

---

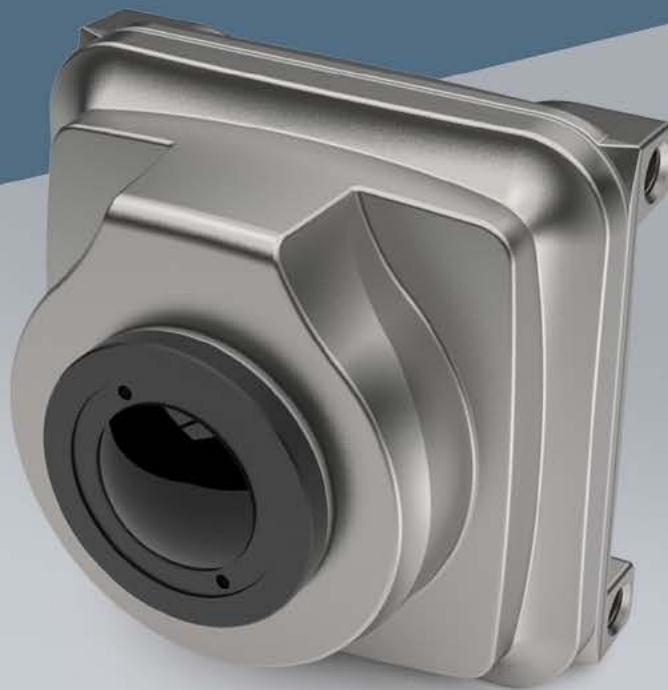
# Scharf hoch vier

---

Die vierte Digitalkamera-Generation

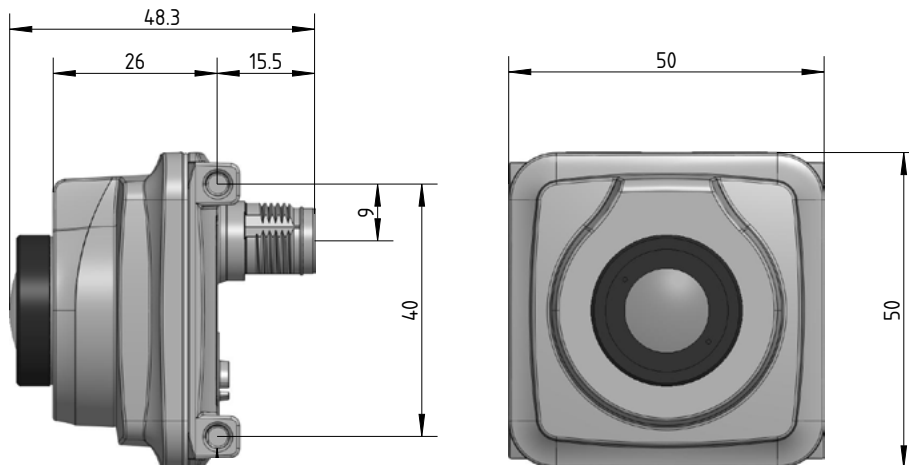
**LIEBHERR**

Komponenten  
Elektronik



# MDC4

## Abmessungen (mm)



## Technische Daten



### Bild/Video

<b>Bildauflösung Breite x Höhe</b>	bis zu 1.920 x 1.280 px, 2,46 Mpx
<b>Sichtfeld</b>	HFOV: 105°, 125°, 150°
<b>Bildrate</b>	bis zu 60 fps
<b>Videostream</b>	H.264 über RTP/UDP



### Schnittstellen/Robustheit

<b>Schnittstellen</b>	100BASE-TX, 1000BASE-T1, FPD III-Link
<b>Stecker</b>	M12 8 Pin A-kodiert, HSD, FAKRA
<b>Schutzart</b>	IP67, IP6K9K
<b>Gehäuse</b>	Zinkdruckguss
<b>Steuerung</b>	während des Betriebs anpassbar
<b>Diagnose</b>	Fehlerspeicher per UDS auslesbar

**Liebherr-Components AG**  
Postfach 222  
5415 Nussbaumen, Schweiz  
+41 56 296 43 00  
components@liebherr.com  
www.liebherr.com/mdc4