
R 936 Compact Litronic

LIEBHERR

Raupenbagger

Generation

6.1

Einsatzgewicht

33.800 – 38.250 kg

Motor

190 kW / 258 PS
Stufe V

Tieföffelinhalt

0,55 – 2,15 m³



Den Fortschritt erleben

R 936 Compact

Instandhaltung

- Wartungskonzept mit Komponenten, die vom Unterboden aus zu erreichen sind
- Seitlicher Aufstieg auf den Oberwagen und breite Wartungsplattform
- Motoröl-, Hydrauliköl-, Kraftstoff- und Harnstoffstand werden auf dem Display angezeigt

Ausrüstung

- Große Auswahl an Ausrüstungstypen und -längen, einschließlich der Verstellausleger
- Lange Lebensdauer der Teile und gesteigerte Produktivität dank der automatischen Zentralschmieranlage
- Rohrbruchsicherung Hubzylinder und Stielzylinder serienmäßig

Sicherheit

- Eine perfekte Rundumsicht in Kombination mit Kameras zur Überwachung des Rück- und Seitenraumes erhöhen die Sicherheit
- Hochklappbare Konsole für einen besonders leichten und sicheren Einstieg in die Kabine
- Zertifizierter ROPS-Kabinenaufbau, der beim Umkippen standhält
- Notausstieg über das Heckfenster bei allen Konfigurationsvarianten des Baggers
- Rechtes Fenster und Frontscheibe aus getöntem Verbundglas





Komfort

- Klimatisierter und geräumiger Arbeitsplatz
- Pneumatiksitze mit vertikaler und waagrechter Federung
- 7" Touchscreen in Farbe mit hoher Auflösung und einfach in der Bedienung
- Vollständig versenkbare Frontscheibe
- Neue serienmäßige LED-Beleuchtung

Motor

- Neuer Motor entsprechend der europäischen Norm Stufe V
- Leerlaufautomatik und Drehzahlerhöhung

Unterwagen

- Robuste X-förmige Unterwagen stehen zur Auswahl, die anhand der integrierten Ösen leicht zu verzurren sind
- Wartungsfreundlichkeit
- Wartungsfreies Raupenfahrwerk und Laufrollen mit Schmierung für die gesamte Lebensdauer
- Zusätzliche Transportbox als Option
- Abstützplanierschild als Option

Technische Daten



Motor

Leistung nach ISO 9249	190 kW (258 PS) bei 1.800 min ⁻¹
Drehmoment	1.337 Nm bei 1.350 min ⁻¹
Motortyp	Liebherr D944 A7-25
Bauart	4-Zylinder-Reihenmotor
Bohrung	130 mm
Hub	150 mm
Hubraum	8,0 l
Arbeitsverfahren	4-Takt-Diesel Common-Rail Turbolader mit Ladeluftkühlung
Abgasnachbehandlung	Stufe V DOC + SCR Filter Passive Regeneration durch Thermomanagement
Kühlsystem	Wasserkühlung und Ölkühler, Ladeluftkühlung und Kraftstoffkühlung
Luftfilter	Trockenluftfilter mit Vorabscheider
Kraftstofftankinhalt	450 l
DEF-Tankinhalt	46 l
Elektrische Anlage	
Betriebsspannung	24 V
Batterie	2 x 180 Ah / 12 V
Generator	Drehstrom 28 V / 140 A
Leerlaufautomatik	Sensorgesteuert



Steuerung

Energieverteilung	Über Steuerschieber mit integrierten Sicherheitsventilen, gleichzeitige und unabhängige Betätigung von Fahrwerk, Schwenkwerk und Arbeitsausrüstung
Betätigung	
Ausrüstung und Schwenkwerk	Mit proportional wirkenden Joysticks
Fahrwerk	- Mit proportional wirkenden Fußpedalen oder mittels einsteckbarer Hebel - Vorwahl der Geschwindigkeit
Zusatzfunktionen	Proportionale Ansteuerung über Fußpedale oder Mini-Joystick



Hydraulikanlage

Hydrauliksystem	Positiv Control Zweikreis-Hydrauliksystem zur unabhängigen und bedarfsgerechten Mengenzuteilung durch die Hydraulikpumpen; sensorgesteuert Hohe Systemdynamik und Feinfühligkeit durch integrierte Baggersystemsteuerung
Hydraulikpumpe	
Für Ausrüstung und Fahrwerk	Liebherr-Verstell Doppelpumpe in Schrägscheibenbauart
Fördermenge max.	2 x 245 l/min.
Betriebsdruck max.	380 bar
Pumpenmanagement	Elektronisches Pumpenmanagement über die integrierte Baggersystemsteuerung (CAN-BUS) synchron zum Steuerblock. Offene Anlage für die Drehung
Hydrauliktankinhalt	290 l
Hydrauliksysteminhalt	max. 520 l
Filterung	1 Filter im Rücklauf mit integriertem Feinstfilterbereich (10 µm)
Kühlsystem	Kombikühler, bestehend aus Kühleinheit für Wasser, Hydrauliköl, Getriebeöl, Ladeluftkühlung, Kraftstoffkühlung, hydrostatischer Lüfterantrieb
Modus-Auswahl	Anpassung der Motor- und Hydraulikleistung über Modus-Vorwahl an die jeweiligen Einsatzbedingungen z. B. für besonders wirtschaftliches und umweltfreundliches Arbeiten oder für max. Grableistung und schwere Einsätze
Drehzahl- und Leistungseinstellung	Stufenlose Anpassung der Motor- und Hydraulikleistung über die Drehzahl



Schwenkwerk

Antrieb	Liebherr-Schrägscheibenölmotor mit integriertem Bremsventil und Momentensteuerung
Getriebe	Liebherr-Kompakt-Planetengetriebe
Drehkranz	Liebherr, innenverzahnter, abgedichteter Kugeldrehkranz
Oberwagen Drehzahl	0 - 10,0 min ⁻¹ stufenlos
Schwenkmoment	106 kNm
Feststellbremse	Nasse Lamellen (negativ wirkend)

Kabine

Kabine	ROPS-Sicherheitskabinenstruktur (Überrollschutz gemäß ISO 12117-2:2008) mit Frontscheibe einzeln oder mit Unterteil unter Dach einziehbar, im Dach integrierte LED-Arbeitscheinwerfer, Tür mit Schiebefenster (beidseitig zu öffnen), große Stau- und Ablagemöglichkeiten, schwingungsabsorbierende Lagerung, Verbundglas rechte Seiten- und Dachscheibe, alle Scheiben getönt, separate erweiterbare Sonnenrollos für Dach- und Frontscheibe, Zigarettenanzünder und 24-V-Stecker, 12-V-Stecker, Flaschenhalter
Fahrersitz	Liebherr-Comfort-Sitz, luftgefedert, mit automatischer Gewichtseinstellung, vertikale und horizontale Sitzdämpfung einschließlich Konsolen und Joysticks, Sitz und Armlehnen getrennt und in Kombination verstellbar (in Länge, Höhe und Neigung verstellbar), serienmäßige Sitzheizung
Armkonsolen	Armkonsolen mit Sitz schwingend, Armkonsole hochklappbar links
Bedienung und Anzeige	Große hochauflösende Bedieneinheit, selbsterklärend, mit Touchscreen-Farbdisplay, videotauglich, vielseitige Einstell-, Kontroll- und Überwachungsmöglichkeiten wie z. B. Klimaregelung, Kraftstoffverbrauch, Maschinen- und Werkzeugparameter
Klimatisierung	Klimaautomatik, Umluftfunktion, Schnellenteisung und -entfeuchtung auf Knopfdruck, Lüftungsklappen über Menü bedienbar. Umluft- und Frischluftfilter einfach zu wechseln und von außen zugänglich. Heizkühl-Aggregat, ausgelegt für extreme Außentemperaturen; die Regelung erfolgt abhängig von der Sonneneinstrahlung, Innen- und Außentemperatur Die Klimaanlage enthält fluorierte Treibhausgase
Kältemittel	R134a
Treibhauspotenzial	1.430
Menge bei 25 °C*	1.340 g
CO₂-Äquivalent	1,92 t
Vibrationsemission**	
Hand-Arm-Vibrationen	< 2,5 m/s ² , gemäß ISO 5349-1:2001
Ganzkörper-Vibrationen	< 0,5 m/s ²
Messunsicherheit	Gemäß Norm EN 12096:1997
Schallemission	
ISO 6396	71 dB(A) = L _{PA} (in Fahrerkabine)
2000/14/EG	105 dB(A) = L _{WA} (außen)

Unterwagen

Varianten	
NLC	Spurbreite 2.390 mm
SLC	Spurbreite 2.590 mm
LC	Spurbreite 2.740 mm
Antrieb	Liebherr-Schrägscheibenölmotor mit beidseitig wirkenden Bremsventilen
Getriebe	Liebherr-Kompakt-Planetengetriebe
Maximale Fahrgeschwindigkeit	2,6 km/h 1. Stufe 4,2 km/h 2. Stufe
Zugkraft an der Kette	325 kN
Laufwerk	D7, wartungsfrei
Laufrollen / Stützrollen	9 / 2
Ketten	Abgedichtet und fettgeschmiert
Bodenplatten	3-Steg
Feststellbremse	Nasse Lamellen (negativ wirkend)
Bremsventile	Im Fahrmotor integriert
Verzurrösen	Integriert

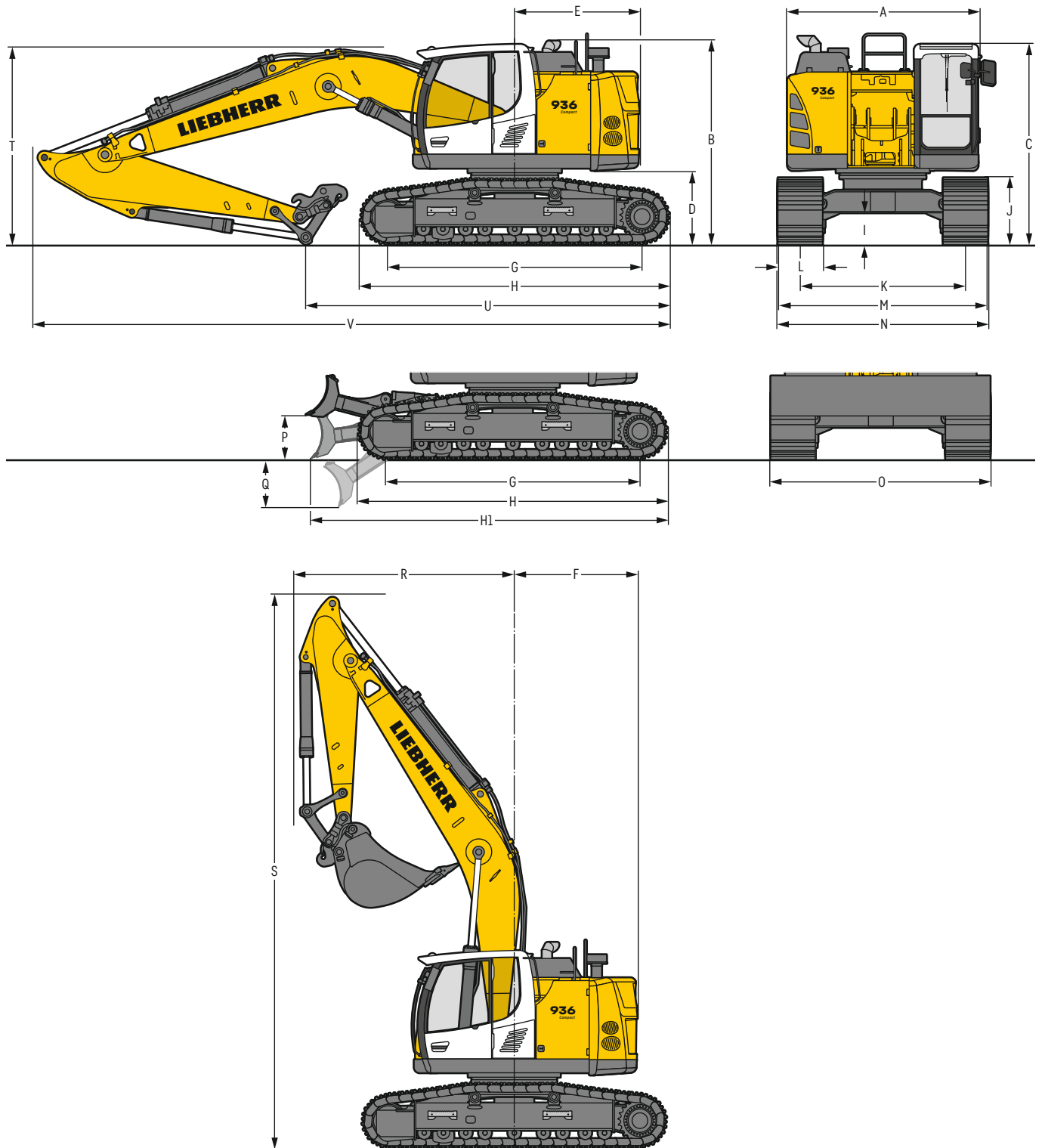
Ausrüstung

Hydraulikzylinder	Liebherr-Zylinder mit Spezialdichtungs- und Führungssystem
Lagerstellen	Abgedichtet und wartungsarm
Schmierung	Liebherr-Zentralschmieranlage

* Gültig für Standardmaschine ohne Kabinenerhöhung und ohne höhenverstellbare Fahrerkabine

** Zur Gefährdungsbeurteilung gemäß 2002/44/EG siehe ISO/TR 25398:2006

Abmessungen



		NLC		NLC mit Schild		SLC		LC		LC mit Schild	
		mm		mm		mm		mm		mm	
A	Oberwagenbreite	3.000**		3.000**		3.000**		3.000**		3.000**	
B	Höhe über Oberwagen	3.200		3.200		3.200		3.200		3.200	
C	Höhe über Kabine	3.155		3.155		3.155		3.155		3.155	
D	Bodenfreiheit Ballastgewicht	1.160		1.160		1.160		1.160		1.160	
E	Hecklänge	1.975		1.975		1.975		1.975		1.975	
F	Heckschwenkradius	1.975		1.975		1.975		1.975		1.975	
G	Radstand	3.990		3.990		3.990		3.990		3.990	
H	Unterswagenlänge	4.845		4.845		4.845		4.845		4.845	
H1	Unterswagenlänge mit Schild	-		5.600		-		-		5.600	
I	Bodenfreiheit Unterswagen	500		500		500		500		500	
J	Kettenhöhe	1.055		1.055		1.055		1.055		1.055	
K	Spurbreite	2.390		2.390		2.590		2.740		2.740	
L	Bodenplattenbreite	600	700	800	900	600	700	800	900	600	900
M	Breite über Ketten	2.990	3.090	3.190	3.290	3.190	3.290	3.390	3.490	3.340	3.440
N	Breite über Aufstieg	2.990	2.990	3.190*	3.190*	3.190	3.190	3.390*	3.390*	3.340	3.340
O	Schildbreite			3.000						3.350	
P	Max. Schildhubhöhe			705						705	
Q	Max. Schildeinstichtiefe			755						755	

* Breite mit abbaubarem Aufstieg

** ohne Tür-Arretierung und Abstandshalter

		Löffelstiellänge	Monoblockausleger 6,20 m mit Schnellwechsler				Verstellausleger 6,40 m mit Schnellwechsler			
		m	mm				mm			
R	Frontschwenkradius	2,50	3.500				2.850			
		3,20	3.500				2.900			
		3,70	3.500				2.900			
S	Höhe mit eingefahrenem Ausleger		8.800				9.400			
		2,50	2.950				2.950			
		3,20	3.100				3.050			
T	Auslegerhöhe	3,70	3.150				3.200			
		2,50	6.300				6.600			
		3,20	5.700				6.050			
U	Länge am Boden	3,70	5.300				5.650			
		2,50	10.000 / 10.800*				10.150 / 10.950*			
		3,70	1,45 m ⁵				1,45 m ⁵			
V	Gesamtlänge Löffel		10.000 / 10.800*				10.150 / 10.950*			

* mit Schild

Transportabmessungen

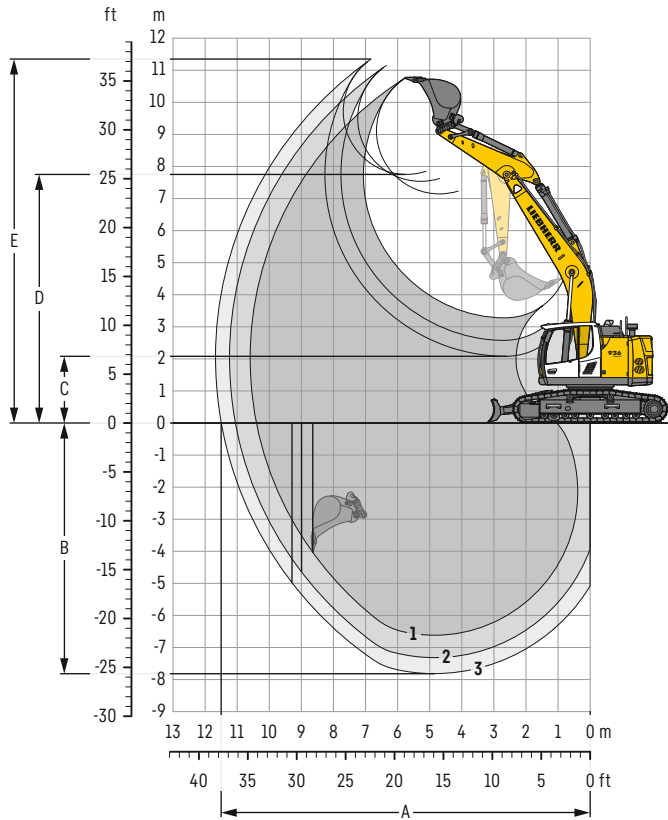
abnehmbare Teile demontiert

	Unterswagen	Monoblockausleger 6,20 m				Verstellausleger 6,40 m			
		mm				mm			
Bodenplattenbreite		600	700	800	900	600	700	800	900
Transportbreite	NLC	3.000	3.090	3.190	3.290	3.000	3.090	3.190	3.290
	NLC mit Schild	3.000	-	-	-	3.000	-	-	-
	SLC	3.190	3.290	3.390	3.490	3.190	3.290	3.390	3.490
	LC	3.340	3.440	3.540	3.640	3.340	3.440	3.540	3.640
	LC mit Schild	3.340	-	-	-	3.340	-	-	-

	Unterswagen	NLC	NLC mit Schild	SLC	LC	LC mit Schild	NLC	NLC mit Schild	SLC	LC	LC mit Schild
		mm	mm	mm	mm	mm	mm	mm	mm	mm	mm
Transportlänge	m	10.000	10.800	10.000	10.000	10.800	10.150	10.950	10.150	10.150	10.950
Transporthöhe				3.200					3.200		

Tieflöffel-Ausrüstung

mit Monoblockausleger 6,20 m



Grabkurven

mit Schnellwechsler		1	2	3
Löffelstiellänge	m	2,50	3,20	3,70
A Max. Reichweite auf Grundniveau	m	10,40	11,06	11,50
B Max. Grabtiefe	m	6,62	7,31	7,81
C Min. Ausschütthöhe	m	3,28	2,58	2,08
D Max. Ausschütthöhe	m	7,15	7,54	7,76
E Max. Reichhöhe	m	10,76	11,15	11,35

Kräfte

ohne Schnellwechsler		1	2	3
Max. Reißkraft (ISO 6015)	kN	168	142	128
Max. Losbrechkraft (ISO 6015)	kN	204	204	204
Max. Reißkraft (SAE J1179)	kN	160	136	123
Max. Losbrechkraft (SAE J1179)	kN	178	178	178

Einsatzgewicht und Bodenbelastung

Das Einsatzgewicht beinhaltet die Grundmaschine mit Ballastgewicht 8,0 t, Monoblockausleger 6,20 m, Löffelstiel 3,20 m, Schnellwechsler SWA 66 und Tieflöffel mit 1,45 m³ (1.130 kg) Inhalt.

Unterwagen		NLC			
Bodenplattenbreite	mm	600	700	800	900
Gewicht	kg	33.800	34.150	34.500	34.850
Bodenbelastung	kg/cm ²	0,66	0,57	0,50	0,45

Unterwagen		NLC mit Schild			
Bodenplattenbreite	mm	600	700	800	900
Gewicht	kg	36.150	36.500	36.850	37.200
Bodenbelastung	kg/cm ²	0,70	0,61	0,54	0,48

Unterwagen		SLC			
Bodenplattenbreite	mm	600	700	800	900
Gewicht	kg	33.900	34.250	34.600	34.950
Bodenbelastung	kg/cm ²	0,66	0,57	0,50	0,45

Unterwagen		LC			
Bodenplattenbreite	mm	600	700	800	900
Gewicht	kg	34.000	34.350	34.700	35.050
Bodenbelastung	kg/cm ²	0,66	0,57	0,50	0,45

Unterwagen		LC mit Schild			
Bodenplattenbreite	mm	600	700	800	900
Gewicht	kg	36.400	36.750	37.100	37.450
Bodenbelastung	kg/cm ²	0,70	0,61	0,54	0,48

Tieflöffel Standsicherheit (Sicherheit 75% nach ISO 10567* eingerechnet)

Schnittbreite mm	Inhalt nach ISO 7451 m ³	Gewicht ³⁾ kg	Gewicht ⁴⁾ kg	NLC-Unterwagen (mit Bodenplatten 600 mm)		NLC-Unterwagen mit Schild (mit Bodenplatten 600 mm)		SLC-Unterwagen (mit Bodenplatten 600 mm)		LC-Unterwagen (mit Bodenplatten 600 mm)		LC-Unterwagen mit Schild (mit Bodenplatten 600 mm)			
				Stiellänge (m)		Stiellänge (m)		Stiellänge (m)		Stiellänge (m)		Stiellänge (m)		Stiellänge (m)	
				ohne Schnell- wechsler	mit Schnell- wechsler	ohne Schnell- wechsler	mit Schnell- wechsler	ohne Schnell- wechsler	mit Schnell- wechsler	ohne Schnell- wechsler	mit Schnell- wechsler	ohne Schnell- wechsler	mit Schnell- wechsler	ohne Schnell- wechsler	mit Schnell- wechsler
2,50	3,20	3,70	2,50	3,20	3,70	2,50	3,20	3,70	2,50	3,20	3,70	2,50	3,20	3,70	
650	0,55	810	820	▲	▲	▲	▲	▲	▲	▲	▲	▲	▲	▲	▲
1.050	1,00	870	930	▲	▲	▲	▲	▲	▲	▲	▲	▲	▲	▲	▲
1.250	1,25	1.000	1.050	▲	▲	■	▲	▲	▲	▲	▲	▲	▲	▲	▲
1.400	1,45	1.070	1.130	▲	■	▲	▲	▲	▲	▲	▲	▲	▲	▲	▲
1.550	1,60	1.110	1.170	■	▲	▲	▲	▲	▲	▲	▲	▲	▲	▲	▲
1.650	1,75	1.160	1.220	▲	▲	▲	▲	▲	▲	▲	▲	▲	▲	▲	▲
1.550	1,85	1.170	1.230	▲	▲	▲	▲	▲	▲	▲	▲	▲	▲	▲	▲
1.650	2,00	1.210	1.270	■	▲	-	▲	▲	▲	▲	▲	▲	▲	▲	▲
1.750	2,15	1.260	1.320	▲	-	-	▲	▲	▲	▲	▲	▲	▲	▲	▲
650	0,55	940	960	▲	▲	▲	▲	▲	▲	▲	▲	▲	▲	▲	▲
1.050	1,00	1.000	1.050	▲	▲	▲	▲	▲	▲	▲	▲	▲	▲	▲	▲
1.250	1,25	1.140	1.200	▲	▲	■	▲	▲	▲	▲	▲	▲	▲	▲	▲
1.400	1,45	1.230	1.290	▲	▲	■	▲	▲	▲	▲	▲	▲	▲	▲	▲
1.550	1,60	1.290	1.350	■	■	▲	▲	▲	▲	▲	▲	▲	▲	▲	▲
1.650	1,75	1.350	1.410	▲	▲	▲	▲	▲	▲	▲	▲	▲	▲	▲	▲
1.550	1,85	1.340	1.400	■	▲	-	▲	▲	▲	▲	▲	▲	▲	▲	▲
1.650	2,00	1.400	1.460	▲	▲	-	▲	▲	▲	▲	▲	▲	▲	▲	▲
1.750	2,15	1.450	1.510	▲	-	-	▲	▲	▲	▲	▲	▲	▲	▲	▲

* Werte bei max. Reichweite, 360° schwenkbar, entsprechend ISO-Norm 10567

¹⁾ Standard-Tieflöffel mit Zähnen Z 50

²⁾ HD-Tieflöffel mit Zähnen Z 50

³⁾ Tieflöffel für Direktanbau

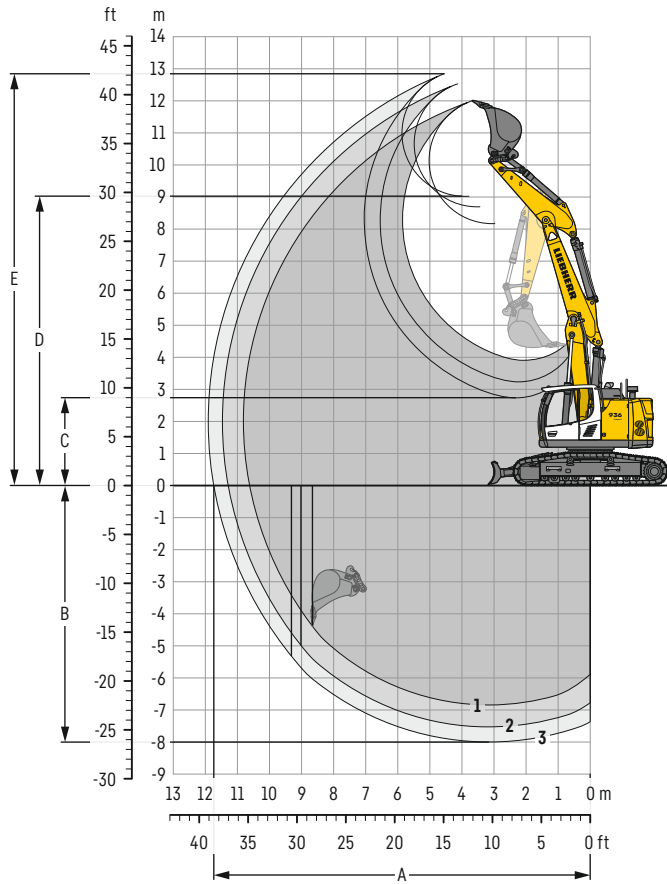
⁴⁾ Tieflöffel für Anbau an Schnellwechsler

Weitere Tieflöffel auf Anfrage erhältlich

Maximal zulässiges Materialgewicht ▲ = ≤ 2,0 t/m³, ■ = ≤ 1,8 t/m³, ▲ = ≤ 1,65 t/m³, ■ = ≤ 1,5 t/m³, ▲ = ≤ 1,2 t/m³, - = nicht zulässig

Tieföffel-Ausrüstung

mit Verstellausleger 6,40 m



Grabkurven

mit Schnellwechsler		1	2	3
Löffelstiellänge	m	2,50	3,20	3,70
A Max. Reichweite auf Grundniveau	m	10,62	11,29	11,74
B Max. Grabtiefe	m	6,84	7,52	8,00
C Min. Ausschütthöhe	m	3,91	3,23	2,74
D Max. Ausschütthöhe	m	8,17	8,70	9,02
E Max. Reichhöhe	m	12,00	12,53	12,84

Kräfte

ohne Schnellwechsler		1	2	3
Max. Reißkraft (ISO 6015)	kN	168	142	128
Max. Losbrechkraft (ISO 6015)	kN	204	204	204
Max. Reißkraft (SAE J1179)	kN	160	136	123
Max. Losbrechkraft (SAE J1179)	kN	178	178	178

Einsatzgewicht und Bodenbelastung

Das Einsatzgewicht beinhaltet die Grundmaschine mit Ballastgewicht 8,0 t, Verstellausleger 6,40 m, Löffelstiel 3,20 m, Schnellwechsler SWA 66 und Tieföffel mit 1,45 m³ (1.130 kg) Inhalt.

Unterwagen		NLC			
Bodenplattenbreite	mm	600	700	800	900
Gewicht	kg	34.600	34.950	35.300	35.650
Bodenbelastung	kg/cm ²	0,67	0,58	0,52	0,46

Unterwagen		NLC mit Schild			
Bodenplattenbreite	mm	600	700	800	900
Gewicht	kg	36.950	37.300	37.650	38.000
Bodenbelastung	kg/cm ²	0,72	0,62	0,55	0,49

Unterwagen		SLC			
Bodenplattenbreite	mm	600	700	800	900
Gewicht	kg	34.700	35.050	35.400	35.750
Bodenbelastung	kg/cm ²	0,67	0,58	0,52	0,46

Unterwagen		LC			
Bodenplattenbreite	mm	600	700	800	900
Gewicht	kg	34.800	35.150	35.500	35.850
Bodenbelastung	kg/cm ²	0,67	0,58	0,52	0,46

Unterwagen		LC mit Schild			
Bodenplattenbreite	mm	600	700	800	900
Gewicht	kg	37.200	37.550	37.900	38.250
Bodenbelastung	kg/cm ²	0,72	0,62	0,55	0,49

Tieföffel Standsicherheit (Sicherheit 75% nach ISO 10567* eingerechnet)

ST ¹⁾	Schnittbreite mm	Inhalt nach ISO 7451 m ³	Gewicht ³⁾ kg	Gewicht ⁴⁾ kg	NLC-Unterwagen (mit Bodenplatten 600 mm)						NLC-Unterwagen mit Schild (mit Bodenplatten 600 mm)						SLC-Unterwagen (mit Bodenplatten 600 mm)						LC-Unterwagen (mit Bodenplatten 600 mm)						LC-Unterwagen mit Schild (mit Bodenplatten 600 mm)					
					Stiellänge (m)			Stiellänge (m)			Stiellänge (m)			Stiellänge (m)			Stiellänge (m)			Stiellänge (m)			Stiellänge (m)			Stiellänge (m)			Stiellänge (m)					
					ohne Schnell- wechsler	mit Schnell- wechsler		ohne Schnell- wechsler	mit Schnell- wechsler		ohne Schnell- wechsler	mit Schnell- wechsler		ohne Schnell- wechsler	mit Schnell- wechsler		ohne Schnell- wechsler	mit Schnell- wechsler		ohne Schnell- wechsler	mit Schnell- wechsler		ohne Schnell- wechsler	mit Schnell- wechsler		ohne Schnell- wechsler	mit Schnell- wechsler		ohne Schnell- wechsler	mit Schnell- wechsler				
					2,50	3,20	3,70	2,50	3,20	3,70	2,50	3,20	3,70	2,50	3,20	3,70	2,50	3,20	3,70	2,50	3,20	3,70	2,50	3,20	3,70	2,50	3,20	3,70	2,50	3,20	3,70			
650	0,55	810	820	▲	▲	▲	▲	▲	▲	▲	▲	▲	▲	▲	▲	▲	▲	▲	▲	▲	▲	▲	▲	▲	▲	▲	▲	▲						
1.050	1,00	870	930	▲	▲	▲	▲	▲	▲	▲	▲	▲	▲	▲	▲	▲	▲	▲	▲	▲	▲	▲	▲	▲	▲	▲	▲	▲						
1.250	1,25	1.000	1.050	▲	■	▲	▲	■	▲	▲	■	▲	▲	▲	▲	▲	■	▲	▲	▲	▲	▲	▲	▲	▲	▲	▲	▲						
1.400	1,45	1.070	1.130	■	▲	▲	■	▲	▲	▲	■	▲	▲	■	▲	▲	▲	■	▲	▲	▲	▲	▲	▲	▲	▲	▲	■						
1.550	1,60	1.110	1.170	▲	■	▲	■	▲	-	■	▲	■	■	▲	■	▲	■	▲	▲	■	▲	■	▲	▲	▲	▲	■	■						
1.650	1,75	1.160	1.220	■	▲	▲	▲	▲	-	■	▲	▲	▲	▲	▲	▲	▲	▲	▲	■	▲	▲	▲	▲	▲	▲	▲	■						
1.550	1,85	1.170	1.230	■	▲	-	▲	-	-	■	▲	▲	■	▲	-	■	▲	▲	-	■	▲	▲	▲	▲	▲	▲	■	■						
1.650	2,00	1.210	1.270	▲	-	-	▲	-	-	■	▲	-	▲	-	-	■	▲	▲	-	▲	▲	▲	▲	▲	▲	▲	■	▲						
1.750	2,15	1.260	1.320	▲	-	-	-	-	-	▲	▲	-	▲	-	-	▲	▲	-	▲	▲	▲	▲	▲	▲	▲	▲	▲	▲						
650	0,55	940	960	▲	▲	▲	▲	▲	▲	▲	▲	▲	▲	▲	▲	▲	▲	▲	▲	▲	▲	▲	▲	▲	▲	▲	▲	▲						
1.050	1,00	1.000	1.050	▲	▲	▲	▲	▲	■	▲	▲	▲	▲	▲	▲	▲	▲	▲	▲	▲	▲	▲	▲	▲	▲	▲	▲	▲						
1.250	1,25	1.140	1.200	▲	■	▲	▲	▲	▲	▲	■	▲	▲	▲	▲	▲	■	▲	▲	▲	▲	▲	▲	▲	▲	▲	▲	▲						
1.400	1,45	1.230	1.290	■	▲	▲	▲	▲	▲	▲	■	▲	■	▲	▲	▲	■	▲	▲	▲	▲	▲	▲	▲	▲	▲	▲	■						
1.550	1,60	1.290	1.350	▲	▲	▲	■	▲	-	■	▲	▲	▲	▲	■	▲	▲	▲	▲	▲	▲	▲	▲	▲	▲	▲	▲	▲						
1.650	1,75	1.350	1.410	■	▲	-	▲	-	-	■	▲	▲	■	▲	-	■	▲	▲	-	■	▲	▲	■	▲	▲	▲	■	▲						
1.550	1,85	1.340	1.400	▲	▲	-	▲	-	-	■	▲	▲	■	▲	-	■	▲	▲	-	■	▲	▲	▲	▲	▲	▲	■	▲						
1.650	2,00	1.400	1.460	▲	-	-	▲	-	-	▲	▲	-	▲	-	-	■	▲	▲	-	■	▲	▲	▲	▲	▲	▲	▲	▲						
1.750	2,15	1.450	1.510	▲	-	-	-	-	-	▲	▲	-	▲	-	-	■	▲	▲	-	▲	▲	▲	▲	▲	▲	▲	▲	▲						

* Werte bei max. Reichweite, 360° schwenkbar, entsprechend ISO-Norm 10567

¹⁾ Standard-Tieföffel mit Zähnen Z 50

²⁾ HD-Tieföffel mit Zähnen Z 50

³⁾ Tieföffel für Direktanbau

⁴⁾ Tieföffel für Anbau an Schnellwechsler

Weitere Tieföffel auf Anfrage erhältlich

Maximal zulässiges Materialgewicht ▲ = ≤ 2,0 t/m³, ■ = ≤ 1,8 t/m³, ▲ = ≤ 1,65 t/m³, ■ = ≤ 1,5 t/m³, ▲ = ≤ 1,2 t/m³, - = nicht zulässig

Tragfähigkeit

mit Monoblockausleger 6,20 m, Ballastgewicht 8,0 t und Bodenplatten 600 mm

Stiel 2,50 m

Unterwagen	m	3,0 m		4,5 m		6,0 m		7,5 m		9,0 m		m			
		↙	↘	↙	↘	↙	↘	↙	↘	↙	↘				
NLC	9,0											9,6*	9,6*	4,9	
	7,5											6,0	8,4*	6,6	
	6,0											4,7	8,0	7,6	
	4,5			10,9	11,7*					4,8	8,3		4,0	7,0	8,3
	3,0			10,1	13,9*	6,9	9,9*			4,5	7,9		3,7	6,5	8,6
	1,5			9,1	16,2*	6,1	11,1			4,3	7,7		3,6	6,3	8,6
NLC Schild gehoben	9,0					7,1	9,6*					9,6*	9,6*	4,9	
	7,5					7,4	9,9*					6,4	8,4*	6,6	
	6,0					7,0	10,8*	5,2	8,3			5,0	8,1*	7,6	
	4,5			11,6	11,7*	7,4	10,8*	5,2	8,3			4,3	7,0	8,3	
	3,0			10,8	13,9*	6,6	11,2	4,8	8,0			4,0	6,5	8,6	
	1,5			9,8	16,2*	6,3	10,8	4,7	7,8			3,9	6,4	8,6	
NLC Schild abgestützt	9,0					7,9	9,6*					9,6*	9,6*	4,9	
	7,5					7,7	9,9*	5,4	9,0*			6,7	8,4*	6,6	
	6,0					7,4	10,8*	5,3	9,2*			5,2	8,1*	7,6	
	4,5			11,7*	11,7*	7,7	10,8*	5,3	9,2*			4,5	8,1*	8,3	
	3,0			10,3	16,2*	7,0	11,8*	5,1	9,6*			4,2	8,4*	8,6	
	1,5			9,7	13,0*	6,6	12,5*	4,9	9,9*			4,1	8,5*	8,6	
SLC	9,0					7,7	9,6*					9,6*	9,6*	4,9	
	7,5					7,6	9,9*	5,3	8,3			6,6	8,4*	6,6	
	6,0					7,2	10,8*	5,1	8,2			5,1	8,1	7,6	
	4,5			11,7*	11,7*	7,4	10,8*	5,1	8,2			4,4	7,0	8,3	
	3,0			10,1	16,2*	6,8	11,2	4,9	7,9			4,1	6,5	8,6	
	1,5			9,6	13,0*	6,5	10,8	4,8	7,7			3,9	6,3	8,6	
LC	9,0					8,3	9,6*					9,6*	9,6*	4,9	
	7,5					8,1	9,9*	5,6	8,3			7,0	8,4*	6,6	
	6,0					7,7	10,8*	5,5	8,2			5,5	8,1	7,6	
	4,5			11,7*	11,7*	7,4	10,8*	5,5	8,2			4,7	7,0	8,3	
	3,0			11,0	16,2*	7,3	11,2	5,3	8,0			4,4	6,5	8,6	
	1,5			10,4	13,0*	7,0	10,8	5,1	7,8			4,2	6,4	8,6	
LC Schild gehoben	9,0					8,8	9,6*					9,6*	9,6*	4,9	
	7,5					8,7	9,9*	6,1	8,3			7,5	8,4*	6,6	
	6,0					8,3	10,8*	5,9	8,2			5,9	8,1*	7,6	
	4,5			11,7*	11,7*	8,3	10,8*	5,9	8,2			5,1	7,0	8,3	
	3,0			11,9	16,2*	7,9	11,3	5,7	8,0			4,7	6,5	8,6	
	1,5			11,3	13,0*	7,5	10,9	5,6	7,8			4,6	6,4	8,6	
LC Schild abgestützt	9,0					9,2	9,6*					9,6*	9,6*	4,9	
	7,5					9,0	9,9*	6,3	9,0*			7,8	8,4*	6,6	
	6,0					8,7	10,8*	6,2	9,2*			6,1	8,1*	7,6	
	4,5			11,7*	11,7*	8,7	10,8*	6,2	9,2*			5,3	8,1*	8,3	
	3,0			12,4	16,2*	8,2	11,8*	6,0	9,6*			4,9	8,4*	8,6	
	1,5			11,8	13,0*	7,9	12,5*	5,8	9,9*			4,8	8,5*	8,6	

Stiel 3,20 m

Unterwagen	m	3,0 m		4,5 m		6,0 m		7,5 m		9,0 m		m			
		↙	↘	↙	↘	↙	↘	↙	↘	↙	↘				
NLC	9,0											7,0*	7,0*	6,0	
	7,5											5,0	6,3*	7,4	
	6,0											4,0	6,1*	8,4	
	4,5			18,2*	18,2*			7,2	8,6*				4,0	6,1*	8,4
	3,0			10,4	12,4*			7,0	9,0*	4,9	8,2*		3,5	6,1*	8,9
	1,5			9,4	15,0*	6,2	11,1*	4,5	7,9				3,2	5,7	9,2
NLC Schild gehoben	9,0											7,0*	7,0*	6,0	
	7,5											5,3	6,3*	7,4	
	6,0											4,3	6,1*	8,4	
	4,5			18,2*	18,2*			7,5	9,0*	5,1	8,2		4,0	6,1*	8,9
	3,0			11,1	12,4*			7,1	10,0*	4,8	8,0		3,5	6,1*	8,9
	1,5			10,1	15,0*	6,7	11,1*	4,8	8,0				3,7	6,0	9,2
NLC Schild abgestützt	9,0											7,0*	7,0*	6,0	
	7,5											5,6	6,3*	7,4	
	6,0											4,5	6,1*	8,4	
	4,5			18,2*	18,2*			7,5	10,0*	5,3	8,6*		4,0	6,1*	8,9
	3,0			11,6	12,4*			7,0	11,1*	5,1	9,2*		3,8	7,8*	9,2
	1,5			10,6	15,0*	6,6	12,1*	4,9	9,6*				3,7	6,3*	9,2
SLC	9,0											7,0*	7,0*	6,0	
	7,5											5,5	6,3*	7,4	
	6,0											4,5	6,1*	8,4	
	4,5			18,2*	18,2*			7,3	10,0*	5,2	8,2		4,0	6,1*	8,9
	3,0			11,5	12,4*			7,3	10,0*	4,9	7,9		3,9	6,1*	8,9
	1,5			10,4	15,0*	6,5	10,8	4,7	7,7				3,6	5,8	9,2
LC	9,0											7,0*	7,0*	6,0	
	7,5											5,5	6,3*	7,4	
	6,0											4,4	6,1*	8,4	
	4,5			18,2*	18,2*			7,9	8,6*				4,0	6,1*	8,9
	3,0			12,4	12,4*			8,2	9,0*	5,7	8,2*		3,9	6,3*	9,2
	1,5			11,3	15,0*	7,4	11,1*	5,3	8,0				3,9	5,8	9,2
LC Schild gehoben	9,0											7,0*	7,0*	6,0	
	7,5											5,8	6,3*	7,4	
	6,0											4,7	6,1*	8,4	
	4,5			18,2*	18,2*			7,9	10,0*	5,5	8,2		4,2	6,1*	8,9
	3,0			12,4	12,4*			7,9	10,0*	5,5	8,2		3,9	5,9	9,2
	1,5			11,3	15,0*	7,0	10,8	5,1	7,7				3,8	5,8	9,0
LC Schild abgestützt	9,0											7,0*	7,0*	6,0	
	7,5											5,8	6,3*	7,4	
	6,0											4,7	6,1*	8,4	
	4,5			18,2*	18,2*			8,8	8,6*	6,1	8,2*		4,2	6,1*	8,9
	3,0			12,4	12,4*			8,4	10,0*	6,0	8,3		4,2	6,1*	8,9
	1,5			12,2	15,0*	8,0	11,1*	5,7	8,0				4,2	5,8	9,2

↙ Höhe ↘ 360° schwenkbar ↖ über Längsrichtung ↗ max. Reichweite * begrenzt durch hydr. Hubkraft

Die Traglastwerte sind am Stielende (ohne Werkzeug) in Tonnen (t) angegeben und auf festem, ebenem Untergrund 360° schwenkbar. Die anderen Werte sind längs zum Unterwagen angegeben. Die Werte gelten für 600 mm breite Bodenplatten. Gemäß ISO 10567 betragen diese 75% der statischen Kippplast oder 87% der hydraulischen Hubkraft (gekennzeichnet durch *). Bei demontiertem Kippzylinder, Umlenkhebel und Verbindungslasche erhöht sich die Traglast um 410 kg. Die Tragfähigkeit der Maschine wird durch die Standsicherheit oder das Hubvermögen der hydraulischen Einrichtungen begrenzt. Gemäß der harmonisierten EU-Norm EN 474-5 müssen Hydraulikbagger im Hebezeugbetrieb mit Rohrbruchsicherungen an Hub- und Stielzylinder(n), mit einer Überlastwarneinrichtung und einem Lastdiagramm ausgerüstet sein. Ermitteln Sie die maximale Traglast anhand der Traglasttabelle in der Fahrerkabine oder in der mitgelieferten Betriebsanleitung.

Stiel 3,70 m

Unterwagen	3,0 m		4,5 m		6,0 m		7,5 m		9,0 m		m
9,0									5,8*	5,8*	6,6
7,5									4,5	5,3*	8,0
6,0									3,7	5,1*	8,8
4,5			10,0*	10,0*					3,2	5,2*	9,4
3,0			9,6	14,1*	6,3	10,6*	4,5	8,0	3,4	6,0	9,7
1,5			8,7	16,2*	5,8	10,8	4,3	7,7	3,2	5,8	9,7
0	6,1*	6,1*	8,3	16,8*	5,5	10,5	4,1	7,5	3,1	5,7	9,5
-1,5	10,1*	10,1*	8,1	16,1*	5,4	10,3	4,0	7,4	3,1	5,7	9,0
-3,0	15,4*	15,4*	8,2	14,3*	5,4	10,3	4,0	7,4	3,5	6,5	8,3
-4,5	14,5*	14,5*	8,4	11,3*	5,5	8,6*			4,5	6,5*	7,1
9,0									5,8*	5,8*	6,6
7,5									4,8	5,3*	8,0
6,0					7,6	7,7*	5,3	7,5*	4,0	5,1*	8,8
4,5			10,0*	10,0*	7,3	9,4*	5,1	8,2*	3,5	5,2*	9,4
3,0			10,3	14,1*	6,8	10,6*	4,9	8,0	3,7	6,0	9,7
1,5			9,4	16,2*	6,3	10,9	4,6	7,7	3,5	5,9	9,7
0	6,1*	6,1*	9,0	16,8*	6,0	10,6	4,4	7,5	3,4	5,8	9,5
-1,5	10,1*	10,1*	8,8	16,1*	5,9	10,4	4,3	7,4	3,4	5,7	9,0
-3,0	15,4*	15,4*	8,9	14,3*	5,9	10,4	4,4	7,4	3,9	6,5	8,3
-4,5	14,5*	14,5*	9,1	11,3*	6,0	8,6*			4,8	6,5*	7,1
9,0									5,8*	5,8*	6,6
7,5									5,0	5,3*	8,0
6,0					7,7*	7,7*	5,5	7,5*	4,2	5,1*	8,8
4,5			10,0*	10,0*	7,6	9,4*	5,3	8,2*	3,7	5,2*	9,4
3,0			10,9	14,1*	7,1	10,6*	5,1	8,8*	3,8	7,7*	9,7
1,5			10,0	16,2*	6,7	11,7*	4,9	9,4*	3,7	7,9*	9,7
0	6,1*	6,1*	9,5	16,8*	6,3	12,3*	4,7	9,6*	3,6	7,8*	9,5
-1,5	10,1*	10,1*	9,3	16,1*	6,2	12,0*	4,6	9,4*	3,6	7,3*	9,0
-3,0	15,4*	15,4*	9,4	14,3*	6,2	10,9*	4,6	8,4*	4,1	7,1*	8,3
-4,5	14,5*	14,5*	9,6	11,3*	6,3	8,6*			5,1	6,5*	7,1
9,0									5,8*	5,8*	6,6
7,5									4,9	5,3*	8,0
6,0					7,7*	7,7*	5,4	7,5*	4,0	5,1*	8,8
4,5			10,0*	10,0*	7,4	9,4*	5,2	8,2*	3,6	5,2*	9,4
3,0			10,7	14,1*	7,0	10,6*	5,0	8,0	3,7	6,0	9,7
1,5			9,8	16,2*	6,5	10,9	4,7	7,7	3,6	5,9	9,7
0	6,1*	6,1*	9,3	16,8*	6,2	10,5	4,5	7,5	3,5	5,7	9,5
-1,5	10,1*	10,1*	9,1	16,1*	6,0	10,3	4,4	7,4	3,5	5,7	9,0
-3,0	15,4*	15,4*	9,2	14,3*	6,0	10,3	4,4	7,4	3,9	6,5	8,3
-4,5	14,5*	14,5*	9,4	11,3*	6,2	8,6*			5,0	6,5*	7,1
9,0									5,8*	5,8*	6,6
7,5									5,2	5,3*	8,0
6,0					7,7*	7,7*	5,8	7,5*	4,3	5,1*	8,8
4,5			10,0*	10,0*	8,0	9,4*	5,6	8,2*	3,8	5,2*	9,4
3,0			11,6	14,1*	7,5	10,6*	5,3	8,0	4,0	6,0	9,7
1,5			10,6	16,2*	7,0	10,9	5,1	7,7	3,9	5,9	9,7
0	6,1*	6,1*	10,1	16,8*	6,7	10,5	4,9	7,5	3,8	5,8	9,5
-1,5	10,1*	10,1*	10,0	16,1*	6,5	10,4	4,8	7,4	3,8	5,7	9,0
-3,0	15,4*	15,4*	10,0	14,3*	6,5	10,4	4,8	7,4	4,2	6,5	8,3
-4,5	14,5*	14,5*	10,3	11,3*	6,7	8,6*			5,3	6,5*	7,1
9,0									5,8*	5,8*	6,6
7,5									5,3*	5,3*	8,0
6,0					7,7*	7,7*	6,2	7,5*	4,7	5,1*	8,8
4,5			10,0*	10,0*	8,5	9,4*	6,0	8,2*	4,5	6,2	9,4
3,0			12,5	14,1*	8,1	10,6*	5,8	8,0	4,4	6,0	9,7
1,5			11,5	16,2*	7,6	10,9	5,5	7,8	4,2	5,9	9,7
0	6,1*	6,1*	11,0	16,8*	7,3	10,6	5,3	7,6	4,1	5,8	9,5
-1,5	10,1*	10,1*	10,8	16,1*	7,1	10,4	5,2	7,4	4,1	5,8	9,0
-3,0	15,4*	15,4*	10,9	14,3*	7,1	10,4	5,2	7,5	4,6	6,5	8,3
-4,5	14,5*	14,5*	11,2	11,3*	7,3	8,6*			5,8	6,5*	7,1
9,0									5,8*	5,8*	6,6
7,5									5,3*	5,3*	8,0
6,0					7,7*	7,7*	6,4	7,5*	4,9	5,1*	8,8
4,5			10,0*	10,0*	8,9	9,4*	6,3	8,2*	4,7	6,6*	9,4
3,0			13,0	14,1*	8,4	10,6*	6,0	8,8*	4,5	7,7*	9,7
1,5			12,1	16,2*	7,9	11,7*	5,7	9,4*	4,4	7,9*	9,7
0	6,1*	6,1*	11,5	16,8*	7,6	12,3*	5,6	9,6*	4,3	7,8*	9,5
-1,5	10,1*	10,1*	11,4	16,1*	7,4	12,0*	5,5	9,4*	4,3	7,3*	9,0
-3,0	15,4*	15,4*	11,4	14,3*	7,4	10,9*	5,5	8,4*	4,8	7,1*	8,3
-4,5	14,5*	14,5*	11,3*	11,3*	7,6	8,6*			6,1	6,5*	7,1

Höhe 360° schwenkbar über Längsrichtung max. Reichweite * begrenzt durch hydr. Hubkraft

Die Traglastwerte sind am Stielende (ohne Werkzeug) in Tonnen (t) angegeben und auf festem, ebenem Untergrund 360° schwenkbar. Die anderen Werte sind längs zum Unterwagen angegeben. Die Werte gelten für 600 mm breite Bodenplatten. Gemäß ISO 10567 betragen diese 75% der statischen Kipplast oder 87% der hydraulischen Hubkraft (gekennzeichnet durch *). Bei demontiertem Kippzylinder, Umlenkhebel und Verbindungslasche erhöht sich die Traglast um 410 kg. Die Tragfähigkeit der Maschine wird durch die Standsicherheit oder das Hubvermögen der hydraulischen Einrichtungen begrenzt.

Gemäß der harmonisierten EU-Norm EN 474-5 müssen Hydraulikbagger im Hebezeugbetrieb mit Rohrbruchsicherungen an Hub- und Stielzylinder(n), mit einer Überlastwarneinrichtung und einem Lastdiagramm ausgerüstet sein. Ermitteln Sie die maximale Traglast anhand der Traglasttabelle in der Fahrerkabine oder in der mitgelieferten Betriebsanleitung.

Tragfähigkeit

mit Verstellausleger 6,40 m, Ballastgewicht 8,0 t und Bodenplatten 600 mm

Stiel 2,50 m

Unterwagen	3,0 m		4,5 m		6,0 m		7,5 m		9,0 m		m		
10,5											8,6	9,6*	5,3
9,0											5,5	8,5*	6,9
7,5											4,3	7,6	7,9
6,0	12,8*	12,8*	11,3*	11,3*	7,3	11,0*		4,8	8,4		3,7	6,6	8,5
4,5	20,1*	21,4*	11,0	15,8*	7,2	11,7		4,8	8,4		3,4	6,2	8,8
3,0	18,0*	18,0*	10,3	16,9*	6,7	11,5		4,7	8,2		3,3	6,0	8,8
1,5	10,0*	10,0*	9,4	16,9*	6,3	11,4		4,5	8,0		3,4	6,2	8,6
0	16,5*	17,1*	8,8	17,0*	6,0	11,0		4,3	7,7		3,7	6,1*	8,1
-1,5	16,5	25,2*	8,6	16,9*	5,8	10,8		4,1	7,6		4,4	4,5*	7,2
-3,0	16,7	22,4*	8,7	15,5*	5,7	10,2*					5,7*	5,7*	5,1
-4,5	15,1*	15,1*	8,4*	8,4*									
-6,0													

Stiel 3,20 m


Unterwagen	3,0 m		4,5 m		6,0 m		7,5 m		9,0 m		m		
10,5											9,0*	9,0*	4,0
9,0											6,5	7,0*	6,3
7,5											4,6	6,4*	7,7
6,0											3,7	6,1*	8,6
4,5	20,5	22,0*	11,0	14,7*	7,2	11,3*		5,0	8,4		3,3	5,9	9,2
3,0	19,6*	21,1*	10,7	16,4*	6,9	11,4		4,8	8,3	3,4	6,0	3,0	5,5
1,5	17,0*	17,0*	9,6	16,7*	6,4	11,3		4,6	8,1	3,2	5,9	2,9	5,4
0	16,6	17,4*	8,9	16,7*	6,0	11,1		4,3	7,8	3,1	5,8	3,0	5,5
-1,5	16,3	22,2*	8,5	16,9*	5,7	10,7		4,1	7,5			3,2	5,9*
-3,0	16,3	24,2*	8,4	16,2*	5,6	10,6		4,0	7,3*			3,7	4,8*
-4,5	16,8	19,8*	8,6	12,7*	5,6	7,0*						4,0*	4,0*
-6,0													


Höhe 360° schwenkbar über Längsrichtung max. Reichweite * begrenzt durch hydr. Hubkraft


Die Traglastwerte sind am Stielende (ohne Werkzeug) in Tonnen (t) angegeben und auf festem, ebenem Untergrund 360° schwenkbar. Die anderen Werte sind längs zum Unterwagen angegeben. Die Werte gelten für 600 mm breite Bodenplatten bei optimaler Stellung des Verstellzylinders. Gemäß ISO 10567 betragen diese 75% der statischen Kippplast oder 87% der hydraulischen Hubkraft (gekennzeichnet durch *). Bei demontiertem Kippzylinder, Umlenkhebel und Verbindungsflasche erhöht sich die Traglast um 410 kg. Die Tragfähigkeit der Maschine wird durch die Standsicherheit oder das Hubvermögen der hydraulischen Einrichtungen begrenzt.


Gemäß der harmonisierten EU-Norm EN 474-5 müssen Hydraulikbagger im Hebezeugbetrieb mit Rohrbruchsicherungen an Hub- und Stielzylinder(n), mit einer Überlastwarneinrichtung und einem Lastdiagramm ausgerüstet sein. Ermitteln Sie die maximale Traglast anhand der Traglasttabelle in der Fahrerkabine oder in der mitgelieferten Betriebsanleitung.


Stiel 3,70 m


Unterwagen	3,0 m	4,5 m	6,0 m	7,5 m	9,0 m		
m	7,8* 7,8*		7,2* 7,2*		7,0* 7,0*		m
10,5						7,0* 7,0*	5,0
9,0						5,6 5,8*	7,0
7,5						4,1 5,3*	8,3
6,0						3,4 5,2*	9,1
4,5	12,7* 12,7*	7,0* 7,0*	7,2* 7,2*	5,1 6,9*	3,5 5,5*	3,0 5,1*	9,6
3,0	19,7 21,5*	10,7 15,8*	7,0 11,4	4,9 8,3	3,4 6,1	2,8 5,1	9,9
1,5	18,5 22,1*	9,9 16,7*	6,5 11,2	4,6 8,2	3,3 5,9	2,7 5,0	9,9
0	16,8 18,3*	9,0 16,6*	6,0 11,1	4,3 7,9	3,1 5,8	2,7 5,1	9,7
-1,5	16,2 21,0*	8,5 16,7*	5,7 10,7	4,1 7,6	3,0 5,7	2,9 5,4	9,3
-3,0	16,2 25,1*	8,4 16,5*	5,5 10,6	3,9 7,4		3,3 4,9*	8,5
-4,5	16,5 21,8*	8,5 14,6*	5,5 9,2*			3,4* 3,4*	7,4
-6,0	10,8* 10,8*					8,3* 8,3*	3,7


MLC Schild gehoben	3,0 m	4,5 m	6,0 m	7,5 m	9,0 m		
m	7,8* 7,8* <th colspan="2">7,2* 7,2* <th colspan="2">7,0* 7,0* <th>m</th> </th></th>		7,2* 7,2* <th colspan="2">7,0* 7,0* <th>m</th> </th>		7,0* 7,0* <th>m</th>		m
10,5						7,0* 7,0*	5,0
9,0						5,8* 5,8*	7,0
7,5						4,5 5,3*	8,3
6,0						3,7 5,2*	9,1
4,5	12,7* 12,7*	7,0* 7,0*	7,7 10,0*	5,5 8,4	3,8 6,2	3,3 5,1*	9,6
3,0	20,7 21,5*	11,3 15,8*	7,5 11,5	5,3 8,3	3,7 6,1	3,0 5,1	9,9
1,5	19,8 22,1*	10,6 16,7*	7,0 11,3	5,0 8,2	3,6 6,0	3,0 5,0	9,9
0	18,2 18,3*	9,7 16,6*	6,5 11,2	4,7 7,9	3,4 5,8	3,0 5,1	9,7
-1,5	17,6 21,0*	9,2 16,7*	6,2 10,8	4,5 7,6	3,3 5,7	3,2 5,5	9,3
-3,0	17,5 25,1*	9,1 16,5*	6,0 10,7	4,3 7,5		3,6 4,9*	8,5
-4,5	17,8 21,8*	9,2 14,6*	5,9 9,2*			3,4* 3,4*	7,4
-6,0	10,8* 10,8*					8,3* 8,3*	3,7





MLC Schild abgestützt	3,0 m	4,5 m	6,0 m	7,5 m	9,0 m		
m	7,8* 7,8* <th colspan="2">7,2* 7,2* <th colspan="2">7,0* 7,0* <th>m</th> </th></th>		7,2* 7,2* <th colspan="2">7,0* 7,0* <th>m</th> </th>		7,0* 7,0* <th>m</th>		m
10,5						7,0* 7,0*	5,0
9,0						5,8* 5,8*	7,0
7,5						4,7 5,3*	8,3
6,0						3,9 5,2*	9,1
4,5	12,7* 12,7*	7,0* 7,0*	8,1 10,0*	5,7 8,9*	4,0 7,2*	3,5 5,1*	9,6
3,0	21,5* 21,5*	11,8 15,8*	7,8 11,7*	5,5 9,4*	3,9 7,9*	3,2 5,3*	9,9
1,5	21,1 22,1*	11,1 16,7*	7,3 12,2*	5,2 9,6*	3,8 7,8*	3,1 5,6*	9,9
0	18,3* 18,3*	10,3 16,6*	6,8 12,1*	4,9 9,5*	3,6 7,7*	3,2 6,1*	9,7
-1,5	18,8 21,0*	9,8 16,7*	6,5 12,2*	4,7 9,6*	3,5 6,8*	3,4 5,7*	9,3
-3,0	18,7 25,1*	9,6 16,5*	6,4 12,1*	4,5 8,5*		3,8 4,9*	8,5
-4,5	19,1 21,8*	9,7 14,6*	6,3 9,2*			3,4* 3,4*	7,4
-6,0	10,8* 10,8*					8,3* 8,3*	3,7

SLC	3,0 m	4,5 m	6,0 m	7,5 m	9,0 m		
m	7,8* 7,8* <th colspan="2">7,2* 7,2* <th colspan="2">7,0* 7,0* <th>m</th> </th></th>		7,2* 7,2* <th colspan="2">7,0* 7,0* <th>m</th> </th>		7,0* 7,0* <th>m</th>		m
10,5						7,0* 7,0*	5,0
9,0						5,8* 5,8*	7,0
7,5						4,6 5,3*	8,3
6,0						3,8 5,2*	9,1
4,5	12,7* 12,7*	7,0* 7,0*	7,9 10,0*	5,6 8,4	3,9 6,2	3,3 5,1*	9,6
3,0	21,5* 21,5*	11,7 15,8*	7,7 11,4	5,4 8,3	3,8 6,1	3,1 5,1	9,9
1,5	21,1 22,1*	11,0 16,7*	7,2 11,2	5,1 8,2	3,7 6,0	3,0 5,0	9,9
0	18,3* 18,3*	10,1 16,6*	6,7 11,2	4,8 7,9	3,5 5,8	3,1 5,1	9,7
-1,5	18,8 21,0*	9,6 16,7*	6,3 10,8	4,6 7,6	3,4 5,7	3,2 5,4	9,3
-3,0	18,7 25,1*	9,4 16,5*	6,2 10,6	4,4 7,4		3,7 4,9*	8,5
-4,5	19,0 21,8*	9,5 14,6*	6,1 9,2*			3,4* 3,4*	7,4
-6,0	10,8* 10,8*					8,3* 8,3*	3,7

LC	3,0 m	4,5 m	6,0 m	7,5 m	9,0 m		
m	7,8* 7,8* <th colspan="2">7,2* 7,2* <th colspan="2">7,0* 7,0* <th>m</th> </th></th>		7,2* 7,2* <th colspan="2">7,0* 7,0* <th>m</th> </th>		7,0* 7,0* <th>m</th>		m
10,5						7,0* 7,0*	5,0
9,0						5,8* 5,8*	7,0
7,5						4,9 5,3*	8,3
6,0						4,1 5,2*	9,1
4,5	12,7* 12,7*	7,0* 7,0*	8,4 10,0*	6,0 8,4	4,2 6,2	3,6 5,1*	9,6
3,0	21,5* 21,5*	12,4 15,8*	8,2 11,5	5,8 8,3	4,1 6,1	3,4 5,1	9,9
1,5	22,1* 22,1*	11,9 16,7*	7,7 11,3	5,5 8,2	3,9 6,0	3,3 5,0	9,9
0	18,3* 18,3*	11,0 16,6*	7,2 11,2	5,2 7,9	3,8 5,8	3,3 5,1	9,7
-1,5	20,9 21,0*	10,5 16,7*	6,9 10,8	4,9 7,6	3,7 5,7	3,5 5,5	9,3
-3,0	20,8 25,1*	10,3 16,5*	6,7 10,7	4,8 7,5		4,0 4,9*	8,5
-4,5	21,2 21,8*	10,4 14,6*	6,6 9,2*			3,4* 3,4*	7,4
-6,0	10,8* 10,8*					8,3* 8,3*	3,7

LC Schild gehoben	3,0 m	4,5 m	6,0 m	7,5 m	9,0 m		
m	7,8* 7,8* <th colspan="2">7,2* 7,2* <th colspan="2">7,0* 7,0* <th>m</th> </th></th>		7,2* 7,2* <th colspan="2">7,0* 7,0* <th>m</th> </th>		7,0* 7,0* <th>m</th>		m
10,5						7,0* 7,0*	5,0
9,0						5,8* 5,8*	7,0
7,5						5,3 5,3*	8,3
6,0						4,4 5,2*	9,1
4,5	12,7* 12,7*	7,0* 7,0*	8,9 10,0*	6,4 8,5	4,5 6,2	3,9 5,1*	9,6
3,0	21,5* 21,5*	13,1 15,8*	8,7 11,5	6,2 8,3	4,4 6,1	3,7 5,2	9,9
1,5	22,1* 22,1*	12,8 16,7*	8,3 11,3	5,9 8,2	4,3 6,0	3,6 5,0	9,9
0	18,3* 18,3*	11,8 16,6*	7,8 11,2	5,6 7,9	4,1 5,8	3,6 5,1	9,7
-1,5	21,0* 21,0*	11,3 16,7*	7,4 10,9	5,4 7,7	4,0 5,7	3,9 5,5	9,3
-3,0	22,6 25,1*	11,1 16,5*	7,3 10,7	5,2 7,5		4,4 4,9*	8,5
-4,5	21,8* 21,8*	11,2 14,6*	7,2 9,2*			3,4* 3,4*	7,4
-6,0	10,8* 10,8*					8,3* 8,3*	3,7

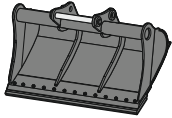
LC Schild abgestützt	3,0 m	4,5 m	6,0 m	7,5 m	9,0 m		
m	7,8* 7,8* <th colspan="2">7,2* 7,2* <th colspan="2">7,0* 7,0* <th>m</th> </th></th>		7,2* 7,2* <th colspan="2">7,0* 7,0* <th>m</th> </th>		7,0* 7,0* <th>m</th>		m
10,5						7,0* 7,0*	5,0
9,0						5,8* 5,8*	7,0
7,5						5,3* 5,3*	8,3
6,0						4,6 5,2*	9,1
4,5	12,7* 12,7*	7,0* 7,0*	9,2 10,0*	6,6 8,9*	4,7 7,2*	4,1 5,1*	9,6
3,0	21,5* 21,5*	13,5 15,8*	9,0 11,7*	6,4 9,4*	4,6 7,9*	3,8 5,3*	9,9
1,5	22,1* 22,1*	13,3 16,7*	8,6 12,2*	6,1 9,6*	4,5 7,8*	3,7 5,6*	9,9
0	18,3* 18,3*	12,4 16,6*	8,1 12,1*	5,9 9,5*	4,3 7,7*	3,8 6,1*	9,7
-1,5	21,0* 21,0*	11,9 16,7*	7,8 12,2*	5,6 9,6*	4,2 6,8*	4,0 5,7*	9,3
-3,0	24,0 25,1*	11,7 16,5*	7,6 12,1*	5,4 8,5*		4,5 4,9*	8,5
-4,5	21,8* 21,8*	11,8 14,6*	7,5 9,2*			3,4* 3,4*	7,4
-6,0	10,8* 10,8*					8,3* 8,3*	3,7

 Höhe
  360° schwenkbar
  über Längsrichtung
  max. Reichweite
 * begrenzt durch hydr. Hubkraft

Die Traglastwerte sind am Stielende (ohne Werkzeug) in Tonnen (t) angegeben und auf festem, ebenem Untergrund 360° schwenkbar. Die anderen Werte sind längs zum Unterwagen angegeben. Die Werte gelten für 600 mm breite Bodenplatten bei optimaler Stellung des Verstelzzylinders. Gemäß ISO 10567 betragen diese 75% der statischen Kippplast oder 87% der hydraulischen Hubkraft (gekennzeichnet durch *). Bei demontiertem Kippzylinder, Umlenkebel und Verbindungslasche erhöht sich die Traglast um 410 kg. Die Tragfähigkeit der Maschine wird durch die Standsicherheit oder das Hubvermögen der hydraulischen Einrichtungen begrenzt.

Gemäß der harmonisierten EU-Norm EN 474-5 müssen Hydraulikbagger im Hebezeugbetrieb mit Rohrbruchsicherungen an Hub- und Stielzylinder(n), mit einer Überlastwarneinrichtung und einem Lastdiagramm ausgerüstet sein. Ermitteln Sie die maximale Traglast anhand der Traglasttabelle in der Fahrerkabine oder in der mitgelieferten Betriebsanleitung.

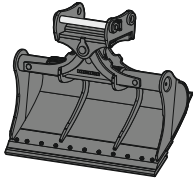
Anbauwerkzeuge



Grabenräumlöffel starr

GRL 05, für Anbau an Schnellwechsler SWA 66

Breite	mm	2.000	2.400	2.400
Inhalt	m ³	0,70	0,85	1,25
Gewicht	kg	546	635	685



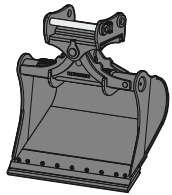
Grabenräumlöffel schwenkbar

GRL 100, 2 x 50° schwenkbar, für Direktanbau

Breite	mm	2.000	2.000	2.200	2.400	2.400
Inhalt	m ³	1,20	1,45	1,65	0,85	1,45
Gewicht	kg	1.520	1.600	1.680	1.475	1.620

GRL 100, 2 x 50° schwenkbar, für Anbau an Schnellwechsler SWA 66

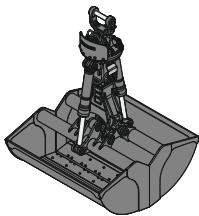
Breite	mm	2.000	2.000	2.200	2.400	2.400
Inhalt	m ³	1,20	1,45	1,65	0,85	1,45
Gewicht	kg	1.520	1.600	1.680	1.475	1.620



Schwenklöffel

SL 100, 2 x 50° schwenkbar, für Anbau an Schnellwechsler SWA 66

Breite	mm	1.600	1.600	1.700	1.800
Inhalt	m ³	1,45	1,75	1,85	1,60
Gewicht	kg	1.520	1.635	1.695	1.620
HD-Version				X	



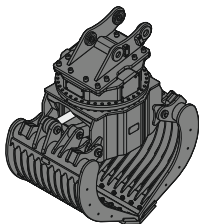
Zweischalengreifer

GMZ 30, Grabschalen, für Anbau an Schnellwechsler SWA 48

Breite	mm	600	800	1.000
Inhalt	m ³	0,38	0,52	0,65
Gewicht	kg	1.025	1.110	1.190

GMZ 80, Grabschalen, für Anbau an Schnellwechsler SWA 66

Breite	mm	1.200	1.400
Inhalt	m ³	1,40	1,60
Gewicht	kg	2.376	2.486



Sortiergreifer

		gelocht			gerippt			geschlossen			Steinzange
SG 30, für Direktanbau											
Breite	mm	1.000	1.200	1.400	1.000	1.200	1.400	1.000	1.200	1.400	1.020
Inhalt	m ³	0,85	1,00	1,15	0,75	0,90	1,05	0,85	1,00	1,15	0,85
Gewicht	kg	1.700	1.570	1.850	1.775	1.885	1.990	1.730	1.810	1.890	1.765
SG 30, für Anbau an Schnellwechsler SWA 48											
Breite	mm	1.000	1.200	1.400	1.000	1.200	1.400	1.000	1.200	1.400	1.020
Inhalt	m ³	0,85	1,00	1,15	0,75	0,90	1,05	0,85	1,00	1,15	0,85
Gewicht	kg	1.700	1.570	1.850	1.775	1.885	1.990	1.730	1.810	1.890	1.765
SG 40, für Anbau an Schnellwechsler SWA 48 und SWA 66											
Breite	mm	1.100	1.300		1.100	1.300					
Inhalt	m ³	1,30	1,60		1,10	1,40					
Gewicht	kg	2.230	2.800		2.320	2.900					

Serienausstattung

Unterwagen

Lauf- und Tragrollen abgedichtet und dauergeschmiert
Turasrad mit Doppelzahnung
Verzurrösen

Oberwagen

Anzeiger des maximalen Harnstofftankfüllstands
Automatische Schwenkbremse
Batterie Hauptschalter, manuell, verriegelbar
Filter vom Boden aus erreichbar
Handläufe
Harnstofftankklappe abschließbar
Hydraulikölstandanzeige, vom Boden aus einsehbar
Kraftstofftankdeckel abschließbar
Kühler schwenkbar
Lüfterschutzgitter
Motorhaube mit Gasfeder
Ölstandanzeige für Schwenkgetriebe, von Kabine aus einsehbar
Rutschfester Oberflächenbelag
Schalldämmung
Scheibenwaschwassertank
Servicetüren abschließbar
Zentralschmieranlage automatisch

Hydraulikanlage

Druckprüfanschlüsse für Hydraulik
Druckspeicher für kontrolliertes Absenken der Ausrüstung bei stehendem Motor
Hydraulikölfilter mit integriertem Feinfilterbereich
Liebherr Positive Control-System mit 2 unabhängigen Schaltungen
Magnetstab

Motor

Abgasnachbehandlungssystem – DOC + SCR Filter
Common-Rail-Einspritzsystem
Drehzahleinstellung, stufenlos anpassbar
Kraftstoffsaugpumpe
Kraftstoffeinfilter
Kraftstoffvorfilter und Wasserabscheider
Ladeluftkühler
Leerlaufautomatik / Drehzahlerhöhung, Joystick sensorgesteuert
Luftfilter mit automatischer Staubaustragung
Power Pack EU Stufe V
Turbolader mit fester Geometrie

Kabine

7" Multifunktion-Touchscreen-Farbdisplay
Ablagenetze
Arbeitsmodus-Wahlschalter
Armlehnen in Länge, Höhe und Neigung verstellbar
Außenspiegel
Bewegungspriorität auf Stiel einfahren, einstellbar via Display
Bewegungspriorität zwischen Drehwerk und Ausleger, einstellbar via Display
Drei-Zonen-Klimaautomatik mit Bedienung via Display
Flaschenhalter
Frontscheibenwischer und Scheibenwaschanlage
Getönte Scheiben
Gummifußmatte, befestigt und herausnehmbar
Harnstoffstandanzeige auf Display
Harnstoffverbrauchsanzeige auf Display
Hydraulikölstandanzeige auf Display
Innenbeleuchtung
Kabinenluftfiltergehäuse, vom Boden aus erreichbar
Kleiderhaken
Konsole hochklappbar links
Kraftstoffstandanzeige auf Display
Kraftstoffverbrauchsanzeige auf Display
LiDAT Plus (Liebherr-Datenübertragungssystem)*
Mechanische Betriebsstundenanzeige, vom Boden aus einsehbar
Motorölstandanzeige auf Display
Notausstieg Heckscheibe
Notfallhammer
Regenschutz über Frontscheibe
ROPS-Sicherheitskabinenstruktur (ISO 12117-2)
Rückraumüberwachung mit Kamera
Sonnenrollos für Front- und Dachscheibe
Staufächer
Staukasten
Steckdose in Kabine (12 V)
Steckdose in Kabine (24 V)
Taster auf Joystick konfigurierbar
Türschiebefenster
Verbundglas rechte Seitenscheibe
Viskoelastische Schwingungsdämpfung
Zigarettenanzünder

Ausrüstung

Anlenkpunkte aus Gussstahl
Regeneration Hubzylinder
Regeneration Stielzylinder
Rohrbruchsicherung Hubzylinder
Rohrbruchsicherung Stielzylinder
SAE-Flanschverbindungen an Hochdruckleitungen

* nach einem Jahr optional verlängerbar

Ausstattung Standard / Option

Unterwagen

3-Steg-Bodenplatten 600 mm	•
3-Steg-Bodenplatten 700/800/900 mm	+
3-Steg-Bodenplatten verstärkt 600/700/800 mm	+
Abdeck- und Bodenblech für Mittelstück Unterwagen	•
Abdeck- und Bodenblech verstärkt für Mittelstück Unterwagen	+
Abstützplanierschild 3.000 mm	+
Abstützplanierschild 3.350 mm	+
Aufstieg	•
Aufstieg breit	+
Ketten abgedichtet und fettgeschmiert	•
Ketten abgedichtet und fettgeschmiert, verstärkt	+
Kettenführung dreiteilig	+
Kettenführung einteilig	•
Kettenführung vierteilig	+
Sonderlackierung	+
Staukasten Unterwagen	+
Unterwagen LC	+
Unterwagen NLC	+
Unterwagen SLC	+

Oberwagen

Ballastgewicht standard 8,0 t	•
Beleuchtung für Betankungsbereich	+1)
Beleuchtung für Oberwagenaufstieg	+1)
Betankungspumpe Kraftstoff	+
Erweiterte Werkzeugausrüstung inklusive Werkzeugkiste	+
Kraftstoff Diebstahlschutz	+
Lüfterantrieb reversierbar	+
Luftvorfilter mit Fliehkraft-Staubabscheider	+
Oberwagenschutz unten	+
Rundumkennleuchten rotierend Oberwagen, hinten, LED, 2 Stück	+
Scheinwerfer Oberwagen, hinten, LED+, 2 Stück	+1)
Scheinwerfer Oberwagen, seitlich rechts, LED+, 1 Stück	+1)
Scheinwerfer Oberwagen, vorne links, LED+, 1 Stück, inklusive Scheinwerferschutz	+1)
Scheinwerfer Oberwagen, vorne rechts, LED, 1 Stück, inklusive Scheinwerferschutz	•1)
Scheinwerfer Oberwagen, vorne rechts, LED+, 1 Stück, inklusive Scheinwerferschutz	+1)
Skyview 360°	+
Sonderlackierung	+
Steckdose am Oberwagen (24 V)	+
Vorwärmung Kraftstoff	+
Warnmarkierung reflektierend	+
Werkzeugausrüstung inklusive Werkzeutasche	•

Hydraulikanlage

Bypass für Hochdruckkreis	+
Liebherr-Hydrauliköl	•
Liebherr-Hydrauliköl, biologisch abbaubar	+
Liebherr-Hydrauliköl, speziell für warme oder kalte Regionen	+
Nebenstromfilter für Hydrauliköl	+
Pumpensummiierung für Hochdruckkreis	+

Motor

Beleuchtung für Motorraum	+1)
Motorabschaltung automatisch nach Leerlauf	+
Motorabschaltung mit Nachlauf	+

Kabine

2" Gurt mit Aufrollrichtung	●
3" Gurt mit Aufrollrichtung, orange	+
4-Punkt-Gurt	+
Ansteuerung Hochdruckkreis über Pedale oder Mini-Joystick umschaltbar	+
Beleuchtung für Kabinenaufstieg	+ ¹⁾
Bewegungsbeschränkung für Ausleger	+
Bewegungsbeschränkung für Stiel	+
Coming / Leaving Home	+ ¹⁾
Dunkel getönte Scheiben	+
Elektronische Wegfahrsperr	+
Fahrersitz Comfort	●
Fahrersitz Premium	+
Fahrwarneinrichtung akustisch abschaltbar	+
Feuerlöscher	+
Fußabstützung	+
Gurtwarner	+
Handauflagen erhöht für Joysticks	+
Helligkeitsregulierung (Scheinwerfer LED+)	+ ¹⁾
Hochdruckkreis mit Tool Control (20 Werkzeugeinstellungen über das Display)	+
Kühlbox (12 V)	+
Lightbar auf Kabine	+
Mini-Joysticks proportional	+
Mitteldruckkreis	+
Not-Aus in Kabine	+
Radio Comfort	+
Radiovorbereitung	●
Rücklauffilter für Hydrauliköl bei Hammerbetrieb	+
Rundumkennleuchte rotierend Kabine, LED, 1 Stück	+
Scheibenwischer Dach	+
Scheibenwischer im unteren Bereich	●
Scheinwerfer Kabine, vorne, LED, 2 Stück	+ ¹⁾
Scheinwerfer Kabine, vorne, LED+, 2 Stück	+ ¹⁾
Scheinwerfer Kabinendach, vorne, LED+, 2 Stück	+ ¹⁾
Schutzgitter integral	+
Schutzgitter oben flach FOPS	+
Schutzgitter oben FOPS	+
Schutzgitter unterer Frontscheibenbereich	+
Schutzgitter vorne FGPS	+
Schutzgitter vorne FGPS abklappbar	+
Seitenraumüberwachung rechts mit Kamera	●
Sonderlackierung	+
Sonnenblende	+
Sonnenschutzdach	+
Standheizung programmierbar	+
Überlastwarneinrichtung	+
Umschaltung Ansteuerung Hochdruckkreis und Kippzylinder	+
Verbandskasten	+
Verbundglas Dachscheibe	●
Verbundglas Frontscheibe einschiebbar zweiteilig	●
Verbundsicherheitsglas durchwurffhemmend Dachscheibe	+
Verbundsicherheitsglas durchwurffhemmend Frontscheibe einteilig	+
Vorbereitung für Maschinensteuerungssystem	+
Vorbereitung für Schwenkrotator	+

Ausrüstung

Greiferleitungen (Kippzylinder inaktiv)	+
Hubzylinderabsicherung	+
Kolbenstangenschutz Kippzylinder	+
Lasthalteventil Kippzylinder	+
Lastöse am Stiel 16,0 t	+
Leckölleitung für Anbauwerkzeug	+
LIKUFIX für Schnellwechsler SWA 48 hydraulisch	+
LIKUFIX für Schnellwechsler SWA 66 hydraulisch	+
Löffelstiel 2,50 m	+
Löffelstiel 3,20 m	+
Löffelstiel 3,70 m	+
Monoblockausleger 6,20 m	+
Scheinwerfer Ausleger, links, LED+, 1 Stück	+ ¹⁾
Scheinwerfer Ausleger, rechts, LED, 1 Stück	● ¹⁾
Scheinwerfer Ausleger, rechts, LED+, 1 Stück	+ ¹⁾
Scheinwerfer Löffelstiel, unten, LED+, 1 Stück	+ ¹⁾
Scheinwerferschutz Ausleger, rechts	+
Scheinwerferschutz Ausleger, rechts und links	+
Schmierschlauchschutz am Stiel	+
Schnellwechsler SWA 48 hydraulisch	+
Schnellwechsler SWA 48 mechanisch	+
Schnellwechsler SWA 66 hydraulisch	+
Schnellwechsler SWA 66 mechanisch	+
Signalkontakte für LIKUFIX	+
Sonderlackierung	+
Tool Management	+
Untergurtschutz Stiel	+
Verstellausleger 6,40 m	+
Zentralschmierung erweitert für Verbindungslasche	+

● = Standard, + = Option

¹⁾ Ausstattung nicht einzeln erhältlich, sondern nur als vordefinierte Pakete
Unvollständige Liste, bitte kontaktieren Sie uns für weitere Informationen.

Ausrüstungs- und Anbauteile fremder Fabrikate dürfen ohne Abstimmung mit Liebherr nicht ein- oder angebaut werden.

Die Firmengruppe Liebherr



Global und unabhängig: Erfolgreich seit über 70 Jahren

Gegründet wurde Liebherr im Jahr 1949: Mit der Entwicklung des ersten mobilen Turmdrehkrans der Welt legte Hans Liebherr den Grundstein für ein erfolgreiches Familienunternehmen, das heute über 140 Gesellschaften auf allen Kontinenten umfasst und fast 50.000 Mitarbeitende beschäftigt. Dachgesellschaft der Firmengruppe ist die Liebherr-International AG in Bulle (Schweiz), deren Gesellschafter ausschließlich Mitglieder der Familie Liebherr sind.

Technologieführerschaft und Pioniergeist

Liebherr versteht sich als Pionier. Aus dieser Haltung heraus gestaltet das Unternehmen die Technologiegeschichte in vielen Branchen maßgeblich mit. Bis heute teilen Mitarbeitende auf der ganzen Welt den Mut des Unternehmensgründers, bislang unbekannte Wege zu beschreiten. Sie alle verbindet die Leidenschaft für Technik und faszinierende Produkte sowie die Entschlossenheit, für ihre Kunden Herausragendes zu leisten.

Breit diversifiziertes Produktprogramm

Liebherr zählt zu den größten Baumaschinenherstellern der Welt, bietet aber auch auf vielen anderen Gebieten hochwertige, nutzenorientierte Produkte und Dienstleistungen an. Das Produktprogramm umfasst die Segmente Erdbewegungsmaschinen, Materialumschlagmaschinen, Spezialtiefbaumaschinen, Mining, Mobil- und Raupenkrane, Turmdrehkrane, Betontechnik, Maritime Krane, Aerospace und Verkehrstechnik, Verzahntechnik und Automationssysteme, Kühl- und Gefriergeräte, Komponenten sowie Hotels.

Maßgeschneiderte Lösungen und höchster Kundennutzen

Liebherr-Lösungen zeichnen sich durch höchste Präzision, exzellente Umsetzung und besondere Langlebigkeit aus. Das Beherrschen von Schlüsseltechnologien versetzt das Unternehmen in die Lage, seinen Kunden auch maßgeschneiderte Lösungen anzubieten. Der Kundenfokus endet bei Liebherr jedoch nicht am Produkt, sondern umfasst ebenso eine Vielzahl an Dienstleistungen, die einen wirklichen Unterschied machen.

www.liebherr.com

Liebherr-France SAS

2 avenue Joseph Rey, B.P. 90287 • 68005 Colmar Cedex, France • Phone +33 389 213030
info.lfr@liebherr.com • www.liebherr.com • www.facebook.com/LiebherrConstruction