

Spezialmaschinen für die Abfallwirtschaft

Umschlagmaschinen, Elektro-Umschlagmaschinen,
Radlader, Teleskopradlader, Planierraupen,
Laderaupen

LIEBHERR

Materialumschlagmaschinen



Liebherr-Spezialmaschinen für die Abfallwirtschaft

Die Recyclingbranche wächst rasant und verändert sich: Viele Entsorgungsbetriebe haben sich in den letzten Jahren von Generalisten hin zu hoch spezialisierten Recyclingunternehmen entwickelt. Den dadurch veränderten Anforderungen müssen auch die Maschinen entsprechen, die in der Recyclingbranche zum Einsatz kommen. Liebherr trägt diesem Anspruch Rechnung und entwickelt Maschinen und Ausrüstungsoptionen für den jeweiligen Bedarf und Einsatz. Durch die Eigenfertigung diverser Komponenten, wie beispielsweise Motor, Einspritzsysteme, Hydraulikzylinder etc., welche optimal aufeinander abgestimmt sind, bietet Liebherr extrem leistungsfähige und gleichzeitig effiziente Maschinen an. Bereits bei der Entwicklung dieser Komponenten fließen die im späteren Einsatz erforderlichen Anforderungen ein, wodurch die Liebherr-Spezialmaschinen für jegliche Arbeitssituationen bestens vorbereitet sind.

Liebherr-Umschlagmaschinen werden bei den unterschiedlichsten Einsätzen im Bereich Recycling und Abfallwirtschaft genutzt. Die mobilen Umschlagmaschinen und Umschlagmaschinen auf Raupenfahrwerk, Radlader und Teleskopradlader sowie Planier- und Laderaupen sortieren, trennen und laden schnell und zuverlässig Wertstoffe und Müll. Die Materialien reichen hierbei von Glas und Metall über Holz und Papier bis hin zu Abfällen in der Landwirtschaft.

- Umschlagmaschinen
- Elektro-Umschlagmaschinen
- Radlader und Teleskopradlader
- Planieraugen
- Laderaupen





Umschlagmaschinen



Leistungsfähigkeit

Die Recyclingbranche ist vielseitig. Die Liebherr-Handler-Generation präsentiert sich als Allroundtalent: Beim Beschießen von Aufbereitern und Zerkleinerern, bei Be- und Entladearbeiten von LKW und Containern, bei Sortierarbeiten von Materialien und Abfallprodukten sowie beim Anhäufen und Umschlagen von Wertstoffen aller Art. Es gibt viele Herausforderungen und Liebherr bietet dafür die passenden Lösungen. Das optimale Zusammenspiel von Hydraulik und Elektronik garantiert kraftvolle und schnelle Bewegungen beim Umschlagen und ermöglicht gleichzeitig feinfühliges und präzises Arbeiten für anspruchsvolle Sortieraufgaben.

Wirtschaftlichkeit

Die aktuelle Generation der Materialumschlagmaschinen präsentiert sich leistungsstark und effizient. Liebherr bewerkstelligt diesen schwierigen Spagat dank ausgereifter Motorentechnologie aus dem eigenen Haus und optimierter, bedarfsgesteuerter Hydraulik. Liebherr setzt dabei auf modernste Motorentechnologie mit intelligenter Maschinensteuerung, welche das Zusammenspiel der Antriebskomponenten in Hinblick auf den Wirkungsgrad optimiert. Liebherr-Power Efficiency (LPE) ermöglicht den Maschinenbetrieb im Bereich des niedrigsten spezifischen Kraftstoffverbrauchs – für weniger Verbrauch und mehr Effizienz bei maximaler Leistung.

Zuverlässigkeit

Die Liebherr-Umschlagmaschinen sorgen dank ihrer robusten und langlebigen Bauweise für einen reibungslosen Ablauf in der Abfallwirtschaft. Ausstattungen wie Luftvorfilter mit Staubaustragung, reversierbarer Lüfter oder der großmaschige Kühler wurden speziell für den staubintensiven Einsatz entwickelt und garantieren auch unter diesen anspruchsvollen Bedingungen maximale Zuverlässigkeit. Eine lange Lebensdauer wie auch eine maximale Maschinenverfügbarkeit wird darüber hinaus durch die Eigenfertigung sämtlicher Schlüsselkomponenten gewährleistet. Dieselmotor, Hydraulikkomponenten, Elektronikbauteile, Drehkranz, Schwenkantrieb und Stahlbau: entwickelt, getestet und produziert von Liebherr – in bekannt hoher Qualität.

Komfort

Die Liebherr-Fahrerkabine bietet dem Maschinenführer den erforderlichen Raum und Komfort, um die Leistungsfähigkeit seiner Maschine optimal nutzen zu können. Großzügige Glasflächen, verschiedene Varianten an Kabinenerhöhungen sowie Rück- und Seitenraumüberwachung ermöglichen dem Fahrer stets optimale Sicht auf seinen Arbeitsbereich und das Umfeld der Maschine. Zusätzlich sorgen der Fahrersitz Comfort, das intuitive Touchscreen-Farbdisplay und die automatische Zentralschmieranlage für Maschine und Anbauwerkzeug für den nötigen Komfort, damit sich der Fahrer auf das Wesentliche konzentrieren kann – die Umschlagleistung.

Wartungsfreundlichkeit

Der serviceorientierte Maschinenaufbau garantiert kurze Wartezeiten und minimiert dank Zeitersparnis die anfallenden Wartungskosten. Alle Wartungspunkte sind durch die großen und weit öffnenden Servicetüren leicht zu erreichen. Das optimierte Servicekonzept fasst einzelne Wartungspunkte zusammen und reduziert deren Anzahl auf ein Minimum. Servicearbeiten können so noch schneller und effizienter durchgeführt werden.

Umschlagmaschinen im Überblick

Oberwagen

- Mehr Kraftstoffeffizienz dank modernster Motortechnologie mit intelligenter Maschinensteuerung
- Optimale Motorleistung und hohe Pumpenfördermenge für schnelle Arbeitsspiele, überzeugende Dynamik und höchste Umschlagleistung
- Recyclingpaket mit reversierbarem Lüfter, Luftvorfilter mit Staubaustragung und externem Klimakondensator für hohe Maschinenverfügbarkeit
- Reduzierung der Betriebskosten dank eingebauten Wartungsvorteilen und optimaler Servicezugänglichkeit

Unterwagen

- Verschiedene Unterwagenvarianten unter anderem auch mit Räumschild für universellen Einsatz der Umschlagmaschine
- Zentralschmierung manuell oder vollautomatisch für mehr produktive Arbeitszeit
- Lasthalteventile serienmäßig an allen Abstützzyindern sorgen für maximale Standsicherheit bei jedem Einsatz
- Weniger Stillstandzeiten dank wartungsfreien Abstützzyindern





Ausrüstung

- Hohe Traglasten und große Reichweiten dank optimierter Kinematik und robuster Bauweise für mehr Umschlagleistung
- Durchdachte Verlegung der Hydraulikschläuche optimiert den Ölfluss und minimiert Leistungsverluste für maximale Energieeffizienz
- Rohrbruchsicherungen an Hub- und Stielzylindern und Stielabschaltung einfahren für maximale Sicherheit bei jedem Einsatz
- Schnellwechselsysteme und Anbauwerkzeuge von Liebherr für maximale Maschinenauslastung und mehr Umschlagleistung



Kabine

- Joysticklenkung ohne Lenksäule serienmäßig für komfortable Bedienung, mehr Beinfreiheit und freie Sicht auf den Einsatzbereich
- Entlastung für Fahrer, Arbeiter und Umwelt aufgrund geringer Schallemissionen
- Optimale Übersichtlichkeit dank großer Glasflächen und serienmäßiger Rück- und Seitenraumüberwachung mit Kamera
- Serienmäßige Proportionalsteuerung mit 4-Wege Mini-Joystick für mehr Präzision, Feinsteuerbarkeit und Funktionalität

Technische Daten

		LH 18 Industry Litronic	LH 22 Industry Litronic
Varianten		M	M/C
Reichweite	m	9	11
Einsatzgewicht*	kg	ca. 17.000 – 18.000	ca. 19.200 – 22.200
Motorleistung	kW/PS	105/143	105/143
Abgasstufe	Stufe	V/Tier 4 Final	V/Tier 4 Final/IIIA (konform)
Sortiergreiferinhalt	m ³	0,40 – 0,70	0,40 – 1,10
Mehrschalengreiferinhalt	m ³	0,4	0,40 – 0,60

		LH 24 Industry Litronic	LH 26 Industry Litronic
Varianten		M	M
Reichweite	m	12	13
Einsatzgewicht*	kg	ca. 22.700 – 23.200	ca. 24.200 – 24.500
Motorleistung	kW/PS	110/150	115/157
Abgasstufe	Stufe	V/Tier 4 Final	V/Tier 4 Final/IIIA (konform)
Sortiergreiferinhalt	m ³	0,50 – 1,10	0,50 – 1,10
Mehrschalengreiferinhalt	m ³	0,40 – 0,60	0,40 – 0,60

		LH 30 Industry Litronic	LH 35 Industry Litronic
Varianten		M/C	M
Reichweite	m	14	15
Einsatzgewicht*	kg	ca. 26.500 – 30.200	ca. 30.700 – 31.900
Motorleistung	kW/PS	140/190	140/190
Abgasstufe	Stufe	V/Tier 4 Final/IIIA (konform)	V/Tier 4 Final/IIIA (konform)
Sortiergreiferinhalt	m ³	0,75 – 1,15	0,75 – 1,15
Mehrschalengreiferinhalt	m ³	0,40 – 0,60	0,40 – 0,60

M = Mobil

C = Raupe

* ohne Anbauwerkzeug

Einsatzbeispiele



Elektro-Umschlagmaschinen



Leistungsfähigkeit

Die elektrisch betriebenen Umschlagmaschinen wurden speziell für die besonderen Bedürfnisse des industriellen Materialumschlags entwickelt. Ein großes Spektrum an Ausrüstungen und für große Reichweiten optimierte Oberwagen ermöglichen es, allen Bedürfnissen in der Abfallwirtschaft gerecht zu werden. Die Leistung des Antriebstrangs mit allen wichtigen Komponenten aus eigener Produktion, kombiniert mit der Kraft des Elektromotors, maximieren die Leistungsfähigkeit der Maschine in Hinblick auf Hubkraft, Präzision und Arbeitstempo. Durch den mit Raupen ausgestatteten Unterwagen wird der Aktionsradius dieser leistungsfähigen Ausrüstung wesentlich erweitert.

Wirtschaftlichkeit

Die Investition in ein Elektroumschlagkonzept zahlt sich langfristig aus. Niedrigere Energiekosten, ein reduzierter Serviceaufwand durch längere Wartungsintervalle und Entfall von Tätigkeiten wie Motorölwechsel verringern die Betriebskosten im Vergleich zu konventionellen Verbrennungsmotoren enorm. Umweltkriterien und insbesondere der CO₂-Ausstoß werden bei der Wahl der Motoren und Arbeitsmethoden immer wichtiger. Mit dem Elektroantrieb bietet Liebherr eine ökonomisch interessante Alternative zu den konventionellen Antriebsmaschinen und zudem eine umweltfreundliche Lösung. Außerdem ist die Umschlagmaschine ständig verfügbar, da das Nachtanken entfällt. Anforderungen wie Partikelfilter, AdBlue usw. spielen keine Rolle.

Zuverlässigkeit

Mit mehr als 30 Jahren Erfahrung in der Konstruktion von Elektroumschlagmaschinen hat Liebherr die aktuellen Modelle EP 934 C, EP 944 C und EP 954 C entwickelt, um allen Anforderungen des Marktes gerecht zu werden. Der Aufbau der Maschinen wurde auf Grund der Bauteile für den elektrischen Antrieb komplett überdacht und ist somit mehr als eine bloße Umrüstung einer Maschine mit konventionellem Dieselantrieb. Alle wichtigen Komponenten des Elektroantriebs wurden in die vorhandenen Außenmaße des Oberwagens integriert. Die Liebherr-Elektroumschlagmaschinen bieten ein hohes Niveau an Zuverlässigkeit, damit sie ihre Schlüsselfunktionen an den industriellen Einsatzorten konstant erfüllen können. Die bisher schon hohe Langlebigkeit der hydraulischen Komponenten wird durch den laufruhigen elektrischen Antrieb weiter erhöht. Das Antriebskonzept mit nur einem Elektromotor sorgt dafür, dass sich der Hochspannungsbereich auf den Bereich von Schaltschrank und Antrieb beschränkt und die Niederspannungsfunktionen in einem Anschlusskasten zusammengefasst werden können.

Komfort

Damit der Bediener sich optimal auf seine Arbeit konzentrieren und die maximale Leistung aus seiner Maschine holen kann, verfügen alle Elektroumschlagmaschinen über eine ergonomisch gestaltete Fahrerkabine mit hohem Komfort und guter Sicht. Dank der niedrigen Schallemissionen und des Ausbleibens von Vibrationen sorgt der Elektroantrieb für gesteigerten Komfort. Für Liebherr bedeutet Komfort auch leicht zugängliche Service- und Kontrollpunkte für die tägliche Wartung der Maschine, um die nicht produktiven Ausfallzeiten minimal zu halten.

Wartungsfreundlichkeit

Die große, weit öffnende Servicetür bietet einen optimalen Servicezugang. Alle täglichen Wartungspunkte sind bequem und sicher zugänglich. Kurze Servicezeiten für mehr Produktivität.

Elektro-Umschlagmaschinen im Überblick

Große Palette an Ausrüstungen

- Ausrüstungspalette, die alle Recycling-Anforderungen abdeckt
- Spezifische Einrichtungen auf Anfrage (hier eine Live-Heel-Ausführung)

Große Werkzeugpalette, darunter

- Mehrschalengreifer
- Sortiergreifer
- Schnellwechselsysteme



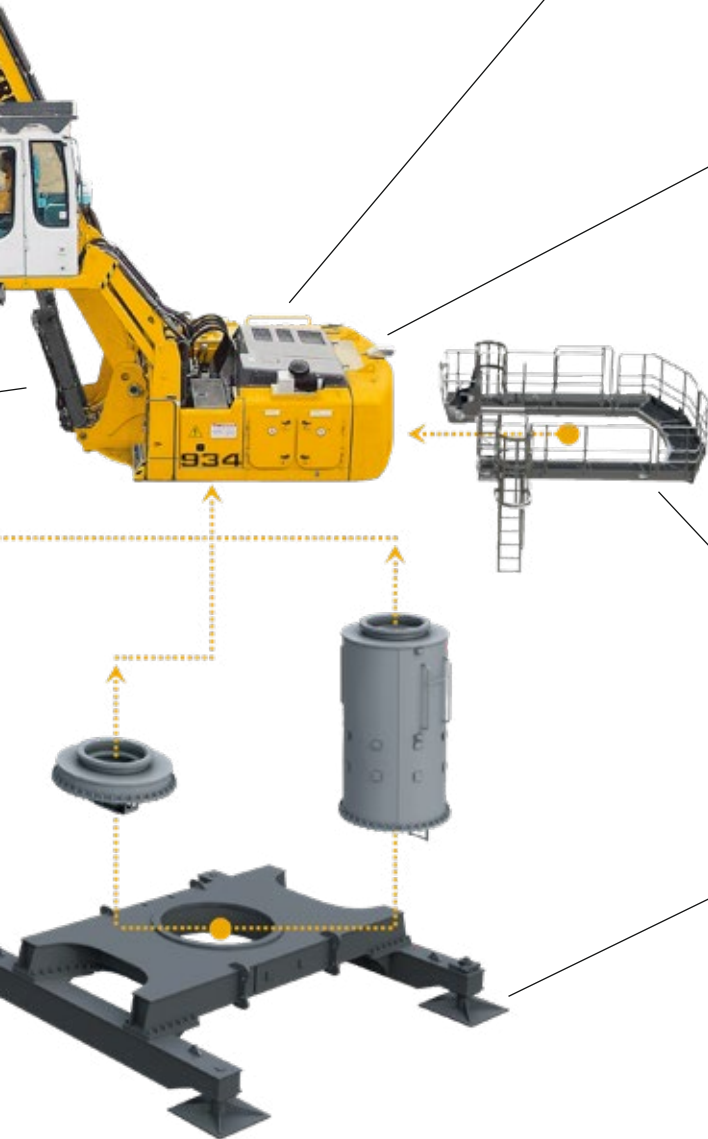
Kabinenerhöhung

- Große Palette an fixen und an hydraulisch verstellbaren Erhöhungen
- Perfekte Sicht auf den Arbeitsbereich und das Umfeld der Maschine

Elastische Lagerung

- Absorption von dynamischen Belastungen, um die Maschine sicher und langfristig auf einer Säule betreiben zu können
- Anzahl an Bolzen je nach Maschinengröße
- Ein Montagekit für den Kunden (für Beton, Stahl)





Elektromotor

- Ausgelegt um auch extremen Umgebungsbedingungen standzuhalten
- Konstante Drehzahl unabhängig von der Last
- Integrierte Sensoren für maximale Verfügbarkeit

Integrierter elektrischer Schaltschrank

- Ausgelegt um auch extremen Umgebungsbedingungen standzuhalten
- Überdrucksystem zur Verhinderung des Eindringens von Staub
- Serienmäßig verschließbar über Vorhängeschlösser
- Robust und langlebig

Zugang

- Serienmäßige Sicherheit und Komfort beim Zugang zum Arbeitsplatz
- Gesicherte und rutschsichere Leitern

Freistehendes Untergestell mit 4-Pkt.-Abstützung

- Gleichbleibende Leistung der Maschine auf einem austauschbaren Untergestell
- Geringerer Platzbedarf
- Modular und erweiterbar

Technische Daten

		EP 934 C Umschlag	EP 944 C Umschlag
Reichweite	m	13 – 20	15 – 22
Einsatzgewicht*	kg	39.100	51.900
Motorleistung	kW / PS	160 / 218	200 / 272
Inhalt	m ³	0,80 – 1,10	1,10 – 1,70

		EP 954 C Umschlag	ER 934 C Umschlag
Reichweite	m	16 – 24	12 – 16
Einsatzgewicht*	kg	64.500	38.050
Motorleistung	kW / PS	250 / 340	160 / 218
Inhalt	m ³	1,10 – 1,70	0,80 – 1,10

		ER 944 C Umschlag	ER 954 C Umschlag
Reichweite	m	15 – 18	15 – 20
Einsatzgewicht*	kg	52.050	75.400
Motorleistung	kW / PS	200 / 272	250 / 340
Inhalt	m ³	1,10 – 1,70	1,10 – 1,70

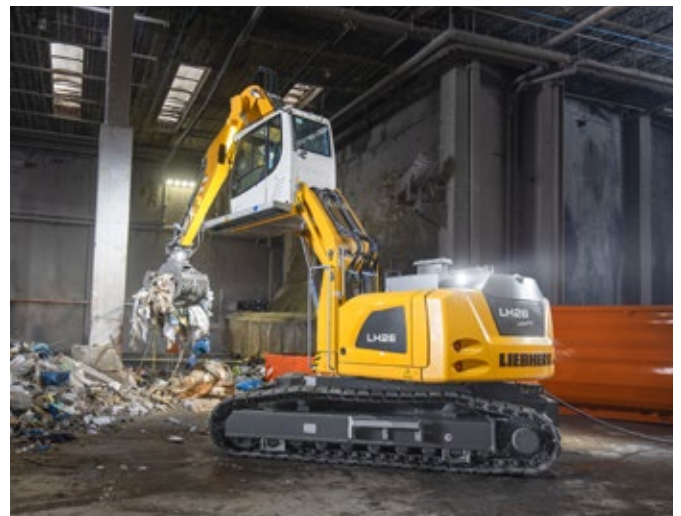
		ER 934 C High Rise	ER 944 C High Rise
Reichweite	m	13 – 20	15 – 22
Einsatzgewicht*	kg	56.200	73.400
Motorleistung	kW / PS	160 / 218	200 / 272
Inhalt	m ³	0,80 – 1,10	1,10 – 1,70

		ER 954 C High Rise
Reichweite	m	16 – 24
Einsatzgewicht*	kg	95.800
Motorleistung	kW / PS	250 / 340
Inhalt	m ³	1,10 – 1,70

		LH 26 Industry Litronic
Varianten		M / C
Reichweite	m	13
Einsatzgewicht*	kg	ca. 26.200 – 27.900
Motorleistung	kW	90
Systemleistung	kW	105
Sortiergreiferinhalt	m ³	0,50 – 1,10
Mehrschalengreiferinhalt	m ³	0,40 – 0,60

M = Mobil
C = Raupe
* ohne Anbauwerkzeug

Einsatzbeispiele



Radlader und Teleskopradlader



Leistungsfähigkeit

Eine breite Produktpalette sorgt für einen vielseitigen und universellen Einsatz der Liebherr-Radlader im Bereich der Abfallwirtschaft. Zusätzlich zu den verschiedenen Typen kann bei den Radladern L 550 – L 566 XPower® sowie L 580 XPower® zwischen Industrie- und Z-Kinematik gewählt werden. Somit steht für spezifische Einsätze wie zum Beispiel Beladen und Verdichten von Schüttgut in hohe „Walking-Floor“-Container immer die richtige Maschine zur Verfügung. Dadurch wird die Auslastung der Maschine erhöht und somit die Produktivität gesteigert.

Wirtschaftlichkeit

Die innovativen Antriebskonzepte der Liebherr-Radlader ermöglichen eine Kraftstoffreduktion von bis zu 30%. Zusätzlich gibt es minimalen Reifenverschleiß und praktisch keinen Bremsverschleiß. Bei höchster Umschlagleistung und Effizienz werden dadurch die Betriebskosten gesenkt und die Umwelt geschont.

Zuverlässigkeit

Die Liebherr-Radlader erfüllen durch die Verwendung eigener und damit ideal aufeinander abgestimmter Komponenten selbst unter härtesten Bedingungen die hohen Liebherr-Qualitätsstandards. Dadurch wird ein zuverlässiger Einsatz über die gesamte Lebensdauer der Maschine ermöglicht. Dem Kunden stehen durchgehend leistungsstarke Maschinen zur Verfügung.

Komfort

Das moderne, ergonomische Kabinendesign und der hohe Bedienkomfort ermöglichen ein konzentriertes und ermüdungsfreieres Arbeiten – dies erhöht die Sicherheit und Produktivität. Mit dem Liebherr-Bedienhebel lässt sich die Maschine präzise und feinfühlig steuern. Damit ist eine exakte und sichere Bedienung möglich. Die großzügigen Glasflächen der Kabine bieten eine exzellente Rundumsicht und gewährleisten höchstmögliche Sicherheit für Mensch, Maschine und Ladegut.

Wartungsfreundlichkeit

Die Liebherr-Radlader bieten eine hervorragende Servicezugänglichkeit. Alle Punkte der täglichen Wartung sind sicher und bequem erreichbar. Zeit- und Geldersparnis sind das Resultat!

Radlader L 526 – L 580 XPower® im Überblick

Maximaler Fahrerkomfort für mehr Produktivität

- Automatische Zentralschmieranlage (optional)
- Liebherr-Bedienhebel mit Mini-Joystick (optional)
- Joysticklenkung oder 2in1-Lenkung (optional)
- Fahrerkabine ohne Lenkrad / Lenksäule – Joysticklenkung only (optional)
- Wiegeeinrichtung Liebherr mit „Truck Payload Assist“ (optional)
- Fahrschwingungsdämpfer (L 526 – L 546 optional / L 550 – L 580 serienmäßig)
- Vorbereitung für Schutzbelüftungs- bzw. Staubfilterüberdruckanlage (optional)
- Endlagendämpfung (optional)

Höchstmaß an Leistungsfähigkeit

- Wahlweise Industrie- und Z-Kinematik (L 550 – L 566 und L 580 optional)
- High Lift Hubgerüst (optional)
- LIKUFIX-Schnellwechselsystem (L 526 – L 546 optional)
- Automatische Schaufelrückführung programmierbar
- Hub- und Senkautomatik programmierbar
- Weitreichendes Angebot an Spezialausrüstungen für die Abfallwirtschaft (optional)
- Elektronische Zugkraftregulierung

Robustheit und Qualität für langlebige Maschinen

- Kolbenstangenschutz für Kippzylinder (optional)
- Lampenträger in Stahlausführung (L 526 – L 546 serienmäßig / L 550 – L 580 optional)
- Schutzgitter für Fahrscheinwerfer (optional)
- Integriertes Reifendruck-Überwachungssystem (optional)
- Spezialbereifung für die Abfallwirtschaft (optional)





Produktives und sicheres Arbeiten

- Schallgedämmte ROPS / FOPS-Kabine
- Schutzgitter für Frontscheibe (optional)
- Zusätzliche Arbeitsscheinwerfer vorne / hinten (optional)
- Adaptive Arbeitsbeleuchtung (optional)
- Dachkamera zur Frontraumüberwachung (mit Kamera-Liebherr über Liebherr-Display) (optional)
- Skyview 360° (optional)
- Visualisierung der Ausrüstungsstellung
- Liebherr-Schlüssel mit Fernbedienung mit Coming Home / Leaving Home Funktion (L 550 - L 580 optional)

Kurze Servicezeiten für mehr Produktivität

- Wartungsfreundliche Kühlanlage
- Flusensieb für Kühler (optional)
- Grobmaschiger Kühler (optional)
- Lüfterantrieb reversierbar (optional)
- Vorabscheider (optional)
- Isolierung vom Turbolader (L 550 - L 580 optional)
- Staubschutz für Lichtmaschine (optional)

Produktives und sicheres Arbeiten

- Rutschfeste Trittplächen und stabile Handläufe
- Rückraumüberwachung mit Kamera über Liebherr-Display
- Aktive Personenerkennung heckseitig (optional)
- Rückfahrinternismelder (optional)
- Rückfahrwarneinrichtung akustisch / optisch (optional)

Robustheit und Qualität für langlebige Maschinen

- Anfahrerschutz heckseitig (optional)
- Anfahrerschutz heckseitig mit Schutzgitter (L 526 - L 546 optional)
- Rammschutz mit Schutzgitter (L 550 - L 580 optional)
- Unterfahrerschutz (optional)
- Radkastenverbreiterung (optional)

Technische Daten

		L 507 Stereo	L 509 Stereo	L 514 Stereo
Kipplast	kg	3.490 – 3.750	4.200 – 4.430	4.075 – 5.750
Schaufelinhalt	m³	0,9 – 1,6	1,2 – 2,0	1,4 – 3,5
Einsatzgewicht	kg	5.550 – 5.730	6.390 – 6.465	8.860 – 9.985
Motorleistung	kW/PS	50/68	54/73	76/103
Abgasstufe	Stufe	V	V	V

		L 518 Stereo	L 526	L 538
Kipplast	kg	5.025 – 6.550	5.030 – 8.730	6.220 – 9.650
Schaufelinhalt	m³	1,5 – 4,0	2,0 – 5,5	2,2 – 6,5
Einsatzgewicht	kg	9.190 – 10.445	13.170 – 14.770	14.520 – 16.050
Motorleistung	kW/PS	76/103	116/158	129/175
Abgasstufe	Stufe	V	V	V

		L 546	L 550 XPower®	L 556 XPower®
Kipplast	kg	7.130 – 11.010	9.800 – 12.500	11.000 – 13.750
Schaufelinhalt	m³	2,6 – 7,5	3,1 – 9,0	3,4 – 10,0
Einsatzgewicht	kg	15.410 – 16.970	18.550 – 20.500	19.600 – 21.500
Motorleistung	kW/PS	138/188	163/222	183/249
Abgasstufe	Stufe	V	V	V

		L 566 XPower®	L 576 XPower®	L 580 XPower®
Kipplast	kg	12.100 – 15.900	17.400 – 17.600	14.800 – 19.500
Schaufelinhalt	m³	3,5 – 12,0	4,7 – 5,2	4,5 – 14,0
Einsatzgewicht	kg	23.900 – 26.900	25.700 – 25.800	27.650 – 30.100
Motorleistung	kW/PS	203/276	218/296	233/317
Abgasstufe	Stufe	V	V	V

		L 509 Tele
Kipplast	kg	3.600 – 3.800
Schaufelinhalt	m³	0,9 – 2,0
Einsatzgewicht	kg	7.000 – 7.150
Max. Nutzlast Ladegabel	kg	2.300 ¹⁾
Max. Hubhöhe Ladegabel	mm	4.800
Motorleistung	kW/PS	54/73
Abgasstufe	Stufe	V

¹⁾ Zulässige Nutzlast auf ebenem Gelände = 80% der statischen Kipplast geknickt – nach EN 474-3

Einsatzbeispiele



Planierraupen



Leistungsfähigkeit

Liebherr Planiertrauben eignen sich optimal zum Schieben, Zerkleinern, Mischen, Aufhalden und Verteilen sämtlicher Müllfraktionen auf der Deponie. Zugleich verdichten sie den Müll bzw. leisten den Kompaktoren Vorarbeit, sodass diese noch effizienter eingesetzt werden können. Daneben finden Planiertrauben in allen anfallenden Erdarbeiten Verwendung, wie z.B. der Geländevorbereitung oder dem Einplanieren von Deckschichten. Speziell für den Einsatz auf Mülldeponien abgestimmte Aufsatzgitter erhöhen das Schildvolumen und damit die Schubleistung ohne die Sicht des Fahrers einzuschränken. Eine Reihe von Sonderausstattungen stehen für den Schutz und eine lange Lebensdauer des Laufwerks und anderer Komponenten zur Verfügung.

Wirtschaftlichkeit

Die Liebherr-Dieselmotoren vereinen Leistungsstärke und Sparsamkeit – die Kombination mit dem effizienten hydrostatischen Antriebssystem garantiert eine enorme Schubleistung bei geringem Kraftstoffverbrauch. Das intelligente Kühlsystem spart Kraftstoff und ermöglicht eine regelmäßige Selbstreinigung der Kühler.

Zuverlässigkeit

Planiertrauben von Liebherr verfügen in der Mülldeponie-Ausführung über verschiedenste Schutz- und Abdichtungsmaßnahmen. Diese verhindern die Beschädigung der Maschine durch sperrige Müllbestandteile und reduzieren eindringenden Staub und Schmutz. Dadurch verlängert sich die Lebensdauer der Maschinen und unnötige Stehzeiten werden vermieden.

Komfort

Dem Fahrer bieten Liebherr-Planiertrauben einen großzügig dimensionierten, nach modernsten ergonomischen Gesichtspunkten gestalteten Arbeitsplatz. Die geräumigen Komfortkabinen ermöglichen eine optimale Sicht auf den Arbeitsbereich und die Arbeitsausrüstung. Mit der intuitiven Einhebelsteuerung kann das Gerät stets feinfühlig und sicher gesteuert werden.

Wartungsfreundlichkeit

Mit ihrem geringen Wartungsaufwand leisten Liebherr-Planiertrauben einen verlässlichen Beitrag zum wirtschaftlichen Erfolg. Ein dichtes Servicenetz bedeutet für den Anwender kurze Wege, effiziente Strukturen und schnelle Reaktionszeiten.

Planierraupen im Überblick

Temperaturmanagement für höchste Betriebssicherheit

- Der hydraulische, bedarfsgesteuerte Lüfter kühlt zuverlässig und spart Treibstoff
- Ein Hydraulikölthermometer überwacht laufend die Öltemperatur
- Der reversible Lüfter befreit den Kühler automatisch von Ablagerungen

Schutz der Komponenten vor Verunreinigung für lange Standzeiten

- Ein Vorabscheider trennt Schmutzpartikel ab, bevor sie den Luftfilter erreichen
- Die externe Luftzufuhr versorgt die Lichtmaschine mit sauberer Kühlluft
- Abdichtungen an kritischen Positionen halten Staub und Schmutz vom Inneren der Maschine fern

Anwendungsspezifische Ausrüstungen für höchste Produktivität

- Müllaufsatzgitter am Schild vergrößern deren Kapazität
- Gegengewichte bewirken eine optimale Balance auch bei schwerer Frontausrüstung
- Heckaufreißer erlauben die Durchführung von Arbeiten abseits der Mülldeponie





Optionen für zusätzliche Sicherheit im Betrieb

- Zusatzscheinwerfer und Rundumkennleuchte
- Abdeckung des Turboladers
- Feuerlöscher

Zuverlässiger Schutz vor Beschädigung durch Müllgut

- Massive Schutzbleche verhindern Beschädigungen der Behälter und Tanks
- Spezielle Abdeckungen schützen die Hydraulikzylinder
- Heckseitige Abstreifbalken (nicht abgebildet) verhindern, dass Müllgut auf die Kette gezogen wird und Schäden verursacht

Einsatzspezifische Laufwerkskomponenten

- Bodenplatten mit Trapezlöchern und Turassegmente mit Ausnehmungen wirken unerwünschtem Materialaufbau im Laufwerk entgegen
- Schutzringe am Endantrieb schützen die doppelte Gleitringdichtung

Technische Daten

		PR 736 Litronic	PR 736 Litronic
Einsatzgewicht	kg	20.000 – 24.900	21.200 – 25.500
Schildkapazität	m³	12,7	12,7
Motorleistung	kW / PS	160 / 217	160 / 217
Abgasstufe	Stufe	IIIA (konform) / Tier 3	V / Tier 4 Final

		PR 746 Litronic	PR 746 Litronic
Einsatzgewicht	kg	25.900 – 31.500	25.900 – 31.500
Schildkapazität	m³	16,7	16,7
Motorleistung	kW / PS	190 / 258	190 / 258
Abgasstufe	Stufe	IIIA (konform) / Tier 3	V / Tier 4 Final

		PR 756 Litronic	PR 756 Litronic
Einsatzgewicht	kg	35.400 – 43.000	35.400 – 43.000
Schildkapazität	m³	19,8	19,8
Motorleistung	kW / PS	260 / 353	260 / 353
Abgasstufe	Stufe	IIIA (konform) / Tier 3	V / Tier 4 Final

		PR 766 Litronic	PR 766 Litronic
Einsatzgewicht	kg	16.225 – 54.187	53.460 – 54.333
Schildkapazität	m³	28,7	28,7
Motorleistung	kW / PS	310 / 422	310 / 422
Abgasstufe	Stufe	IIIA (konform) / Tier 3	V / Tier 4 Final

Einsatzbeispiele



Laderaupen



Leistungsfähigkeit

Egal ob auf Haushaltsmüll- oder Erddeponien – Liebherr Laderaupen erweisen sich als Alleskönner sowohl in der Bau-, als auch in der Betriebs- und Sanierungsphase. Sie können zum Einbau und Vorverdichten des Mülls ebenso eingesetzt werden, wie zum Auftrag von Deckschichten, zum Materialumschlag und für diverse Hilfsarbeiten. Für das Aussortieren sperriger Müllfraktionen oder den Aushub von lehmigen oder gefrorenen Böden sind Laderaupen mit ihren hohen Ausbrechkräften unverzichtbar. Ihre unerreichte Traktion auf wenig tragfähigem Untergrund kommt ihnen beim Schieben von Müll, bei Böschungsarbeiten und beim Bergen von hängen gebliebenen LKWs zu Gute.

Wirtschaftlichkeit

Aufgrund ihrer vielseitigen Einsatzmöglichkeiten, dem geringen Wartungsaufwand und niedrigen Kraftstoffverbrauch eignen sich Liebherr Laderaupen als Universalmaschinen für kleinere Deponien bzw. sind fixer Bestandteil des Fuhrparks auf größeren Deponien. Schaufelform bzw. -volumen sowie Aufsatzgitter und Schneidwerkzeug können exakt auf die Rahmenbedingungen und die Beschaffenheit des Mülls und des Deckmaterials auf der Deponie abgestimmt werden. Optional kann die Maschine auch mit einem Heckaufreißer ausgestattet werden. Die Bedarfsgesteuerte Hydraulik und die im ECOmode reduzierte Motordrehzahl senken den Kraftstoffverbrauch zusätzlich.

Zuverlässigkeit

Liebherr besitzt jahrzehntelange Erfahrung in der Entwicklung, Konstruktion und Fertigung von Schlüsselkomponenten wie Tragrahmen, Dieselmotoren, Hydraulikzylinder, Endantriebe und Elektrik. Beim Einsatz auf der Mülldeponie kommen umfangreiche Schutzmaßnahmen vor Staub, Partikeln, Ablagerungen, Laugen bzw. Säuren sowie sperrigem oder herabfallendem Material hinzu. Dank ausgereifter Technologie und innovativer Detaillösungen bieten Liebherr Laderaupen auch unter härtesten Einsatzbedingungen ein Höchstmaß an Verfügbarkeit und Lebensdauer.

Komfort

Die Überdruckkabine mit einer leistungsstarken Klimaanlage, effektiver Schalldämmung, luftgefedertem Sitz, hydraulischer Kabinenlagerung und optionalem Frontscheibenschutz bietet ideale Voraussetzungen für ein sicheres, entspanntes und produktives Arbeiten. Die intuitive, feinfühlig-einhebelsteuerung und der ungehinderte Blick auf die Arbeitsausrüstung ermöglichen es dem Fahrer, sich voll auf seine Tätigkeit zu konzentrieren.

Wartungsfreundlichkeit

Im intensiven Dauereinsatz auf der Deponie sind die langen Wartungsintervalle und leicht zugänglichen Servicepunkte der Liebherr Laderaupen von besonderer Bedeutung für die jederzeitige Einsatzbereitschaft. Ein dichtes Servicenetz bedeutet für den Anwender kurze Wege, optimale Planbarkeit, hohe Ersatzteilverfügbarkeit und schnelle Reparaturen. Im Rahmen des neuen Liebherr Reman-Programms können Komponenten nach höchsten industriellen Standards kostengünstig wiederaufbereitet werden.

Laderaupen im Überblick

Hohes Maß an Sicherheit

- Polycarbonat-Frontscheibe oder Schutzgitter für eine erhöhte Sicherheit des Fahrers in jeder Arbeitssituation bei gleichzeitig weitgehend uneingeschränkter Sicht nach vorne im Vergleich zu einem Schutzgitter
- Behälterschutz aus massivem Stahl gewährleistet besten Schutz des Hydrauliktanks bzw. AdBlue-Tanks
- Hydraulikölthermometer als Anzeige am Touchdisplay

Robuste und durchdachte Ausrüstung für optimale Zuverlässigkeit

- Kippzylinderschutz vor herabfallenden Teilen in robuster Ausführung
- Leitungsschutz Hubzylinder für besten Schutz der Hydraulikleitungen sowie erhöhter Zuverlässigkeit der Komponenten im exponierten Bereich
- Aufsatzgitter für Schaufel erhöht die Schaufelkapazität und erleichtert das Schieben von sperrigen Materialien





Durchdachtes Wartungskonzept

- Abdichtung zwischen Grundgerät und Kabine verhindert die Ansammlung von Schmutz in Hohlräumen und Nischen sowie dessen Eindringen in die Kabine
- Feingitter auf Motorraumtüren vermindern das Eindringen kleiner Partikel in den Motorraum
- Klappbarer und reversibler Lüfter für eine gute Zugänglichkeit zum Kühler. Intervall und Dauer des Umkehrlüfters optional individuell einstellbar
- Das neue Luftvorfilter-System reinigt die Ansaugluft von Staub- und Schmutzpartikeln, die Staubaustragung aus dem Hauptfilter erfolgt automatisch

Detaillösungen zum Schutz des Laufwerks

- Bodenplatten mit Schmutzloch vermeiden Ablagerungen, die sich zwischen Buchsen und Bodenplatten heften. Besonders effektiv in Kombination mit Turassegmenten mit Ausnehmungen
- Schutzring Endantrieb als zusätzlicher Schutz der doppelten Gleitringdichtung
- Abstreifbalken heckseitig für eine bessere Selbstreinigung des Kettenlaufwerks

Technische Daten

		LR 626 Litronic	LR 636 Litronic
Einsatzgewicht	kg	16.460 - 19.360	21.690 - 23.047
Schildkapazität	m ³	1,50 - 1,80	1,90 - 4,60
Motorleistung	kW / PS	110 - 150	135 / 184
Abgasstufe	Stufe	V / Tier 4 Final	V / Tier 4 Final

Einsatzbeispiele



Die Firmengruppe Liebherr



Global und unabhängig: Erfolgreich seit über 70 Jahren

Gegründet wurde Liebherr im Jahr 1949: Mit der Entwicklung des ersten mobilen Turmdrehkrans der Welt legte Hans Liebherr den Grundstein für ein erfolgreiches Familienunternehmen, das heute über 140 Gesellschaften auf allen Kontinenten umfasst und fast 50.000 Mitarbeitende beschäftigt. Dachgesellschaft der Firmengruppe ist die Liebherr-International AG in Bulle (Schweiz), deren Gesellschafter ausschließlich Mitglieder der Familie Liebherr sind.

Technologieführerschaft und Pioniergeist

Liebherr versteht sich als Pionier. Aus dieser Haltung heraus gestaltet das Unternehmen die Technologiegeschichte in vielen Branchen maßgeblich mit. Bis heute teilen Mitarbeitende auf der ganzen Welt den Mut des Unternehmensgründers, bislang unbekannte Wege zu beschreiten. Sie alle verbindet die Leidenschaft für Technik und faszinierende Produkte sowie die Entschlossenheit, für ihre Kunden Herausragendes zu leisten.

Breit diversifiziertes Produktprogramm

Liebherr zählt zu den größten Baumaschinenherstellern der Welt, bietet aber auch auf vielen anderen Gebieten hochwertige, nutzenorientierte Produkte und Dienstleistungen an. Das Produktprogramm umfasst die Segmente Erdbewegungsmaschinen, Materialumschlagmaschinen, Spezialtiefbaumaschinen, Mining, Mobil- und Raupenkrane, Turmdrehkrane, Betontechnik, Maritime Krane, Aerospace und Verkehrstechnik, Verzahrntechnik und Automationssysteme, Kühl- und Gefriergeräte, Komponenten sowie Hotels.

Maßgeschneiderte Lösungen und höchster Kundennutzen

Liebherr-Lösungen zeichnen sich durch höchste Präzision, exzellente Umsetzung und besondere Langlebigkeit aus. Das Beherrschen von Schlüsseltechnologien versetzt das Unternehmen in die Lage, seinen Kunden auch maßgeschneiderte Lösungen anzubieten. Der Kundenfokus endet bei Liebherr jedoch nicht am Produkt, sondern umfasst ebenso eine Vielzahl an Dienstleistungen, die einen wirklichen Unterschied machen.

www.liebherr.com

Liebherr-Hydraulikbagger GmbH
Liebherrstraße 12
D-88457 Kirchdorf/Iller
Tel. +49 7354 80-0
Fax +49 7354 80-7294
info.lhb@liebherr.com

Liebherr-France SAS
2 avenue Joseph Rey, B.P. 90287
FR-68005 Colmar Cedex
Tel. +33 3 89 21 30 30
Fax +33 3 89 21 37 93
info.lfr@liebherr.com

Liebherr-Werk Bischofshofen GmbH
Postfach 49
A-5500 Bischofshofen
Tel. +43 50809 1-0
Fax +43 50809 11385
info.lbh@liebherr.com

Liebherr-Werk Telfs GmbH
Hans Liebherr-Straße 35
A-6410 Telfs
Tel. +43 50809 6-100
Fax +43 50809 6-7772
lwt.marketing@liebherr.com