

---

# De nouvelles perspectives s'offrent à vous

---

PR 716 G8 - PR 726 G8 - PR 736 G8

## LIEBHERR

Boueurs



Précision et vitesse<sup>3</sup>

# Génération 8

---



# Liebherr Operator Assistance Systems



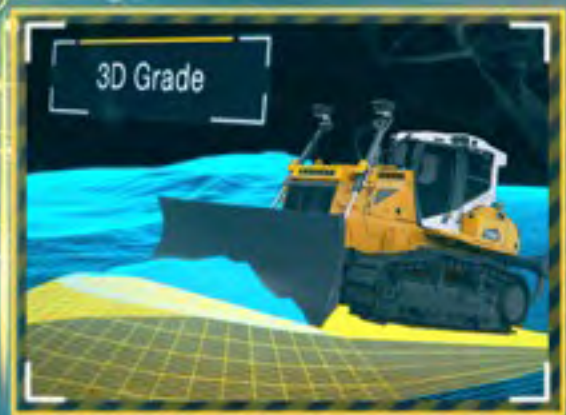
## Laissez libre cours à votre imagination.

Stabilisation active de la lame.  
Pour créer en toute liberté.



## Définissez vos critères.

Positionnement actif de la lame, contrôle et affichage de la position.  
Pour la modélisation de surfaces avec inclinaison longitudinale et transversale définie.



## La précision dans chaque dimension.

TOPCON monté sur le toit en option  
Commande d'engins 3D en usine.  
Pour la réalisation de modèles de terrain 3D complexes.

## Performance

Pas de temps à perdre.  
Arrivez plus vite à destination.

## Rentabilité

L'investissement au service  
de la performance sur les chantiers.

## Fiabilité

Faites 100 % confiance à votre  
équipement.

## Confort

Liebherr Silent Design : Des sens aiguisés pour  
se concentrer sur l'essentiel.

## SAV

Là pour vous, chez vous :  
notre réseau mondial de SAV.

## Un bouteur conçu pour son conducteur

Et le conducteur devient concepteur.





## PR 716 G8 Litronic

**Poids en ordre de marche**

13 300 – 15 800 kg

**Puissance du moteur**

97 kW / 132 CV

Phase V / Tier 4f

**Capacité de lame**

2,92 – 3,3 m<sup>3</sup>

## PR 726 G8 Litronic

**Poids en ordre de marche**

17 500 – 20 800 kg

**Puissance du moteur**

125 kW / 170 CV

Phase V / Tier 4f

**Capacité de lame**

3,33 – 3,87 m<sup>3</sup>

## PR 736 G8 Litronic

**Poids en ordre de marche**

21 200 – 25 500 kg

**Puissance du moteur**

160 kW / 217 CV

Phase V / Tier 4f

**Capacité de lame**

4,1 – 5,57 m<sup>3</sup>

# Performance



## **Pas de temps à perdre. Arrivez plus vite à destination.**

Qu'est-ce qu'un opérateur attend de son engin : pouvoir en mobiliser toute la puissance n'importe où, n'importe quand, par tout temps, quelle que soit la qualité des matériaux. Pour pousser des charges comme pour niveler un terrain avec précision : avec la toute nouvelle Génération 8, passez à la vitesse supérieure. La vitesse de poussée générée par la transmission hydrostatique est toujours optimale. Les systèmes d'assistance au conducteur sont synonymes d'efficacité et de qualité de nivellement maximales.

## Votre outil multifonctions.

### Votre bouteur.

#### Objectif : des performances optimales à chaque étape.

En production, la combinaison entre vitesse et traction doit être idéale à chacune des opérations. Sélectionnez la vitesse la plus élevée possible pour votre utilisation et enclenchez à tout moment la poussée maximale au moyen du joystick de votre bouteur Liebherr.

#### L'automatisme avant tout : une force de pénétration idéale sur tous les terrains.

Doté de la transmission hydrostatique Liebherr, votre engin génère la force de traction adéquate pour tous les travaux de scarification – en continu et sans changer de rapport. Après un premier passage du scarificateur, il suffit d'appuyer sur un simple bouton pour le relever automatiquement. Vous bénéficiez en outre du concept de train de roulement à centre de gravité abaissé. Terrains rocailleux ou pentes raides, rien ne lui fait peur. Dans la cabine, le nouveau manipulateur du scarificateur fixe avec mini-joystick offre une prise en main des plus sûres.\*

#### Pousser encore plus vite.

Quand le sol est meuble, il suffit d'opter pour une plage de vitesses plus élevée. Outre la vitesse, vous pouvez aussi paramétrer la réactivité et la vitesse de l'hydraulique de travail sur l'écran grâce à la présélection électronique de l'engin. N'oubliez pas d'équiper également votre bouteur Génération 8 d'une lame agrandie de qualité reconnue Liebherr.



#### Puissant moteur diesel Liebherr.

Nous montons sur nos bouteurs nos propres moteurs diesel, conçus tout spécialement pour les engins appelés à intervenir dans des conditions exigeantes. Avec la transmission hydrostatique, votre engin génère une force de traction maximale à n'importe quelle vitesse.



#### Automatiser les mouvements de travail.

- Quick Drop : abaissement rapide de la lame
- Auto Blade : levage et abaissement automatiques de la lame.
- Levage automatique du scarificateur sur simple pression d'un bouton

## Quand créativité rime avec productivité.

#### « Carburer » même en mode Éco.

Une fois prélevé le précieux matériau, il faut encore remettre le terrain en état. Particulièrement respectueux de l'environnement, le mode Éco se prête tout particulièrement aux travaux moins exigeants et aux déplacements entre sites.

#### La sécurité même en pente à pleine vitesse.

Sur les terrains escarpés comme pour les opérations de talutage, l'engin vous seconde habilement en surveillant automatiquement la vitesse. Les démarrages en côte deviennent une manœuvre des plus simples grâce à la fonction Hill Assist avec frein de stationnement automatique. Et avec la transmission moderne de Liebherr, plus besoin de frein de service particulièrement sensible à l'usure.

#### Arriver plus rapidement à destination grâce aux systèmes d'assistance Liebherr.

Le système d'assistance standard « Free Grade » de Liebherr sert à stabiliser les lames de façon active, notamment lors du nivellement de surfaces, rampes et autres talus en inclinaison longitudinale et transversale.

Pour les professionnels, cette fonction, au même titre que les deux autres fonctions d'assistance « Definition Grade » et « 3D Grade » (en option), se traduit par une productivité accrue et un gain de temps. Vous êtes également plus attentif à tout ce qui se passe autour de l'engin et évitez ainsi les situations périlleuses.



#### Nivellement puissance 3.

Avec les 3 niveaux des fonctionnalités d'assistance au conducteur de Liebherr, vous gagnez aussi bien en rapidité qu'en qualité de nivellement, et ce quelle que soit l'expérience du conducteur.

\* désormais de série sur les bouteurs PR 736 à PR 776.

# Rentabilité

---



## L'investissement au service de la performance sur les chantiers.

Exploiter un boteur ne consiste pas uniquement à déplacer des matériaux de manière économique. C'est pourquoi lors de la conception de la nouvelle Génération 8, nous avons concentré nos efforts sur vos processus de chantier dans leur globalité. Du simple transport à la logistique, en passant par l'exploitation économique dans les cas de figure aussi bien simples que complexes, toujours en s'appuyant sur des systèmes d'assistance intelligents.



## Ne laissez rien au hasard.

### Tout commence par le transport.

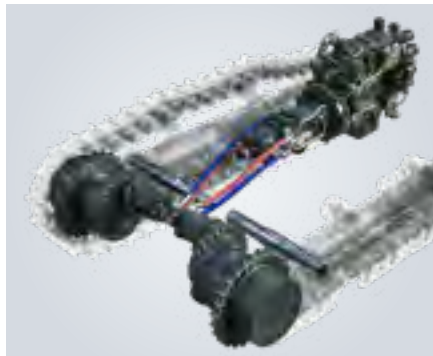
Chez Liebherr, le développement est axé sur le processus en tant que tout – c'est en effet au fil des opérations quotidiennes que l'on juge de l'efficacité d'un bouteur. Ainsi pouvez-vous acheminer votre nouvel engin Liebherr avec lame 6 voies et coins rabattables sans le moindre outil ni autorisation de transport spécifique. Le concept de commande des engins hydrostatiques est en outre si intuitif que n'importe quel conducteur de camion est en mesure d'en effectuer le chargement en toute sérénité. Une caméra de recul est également proposée en option afin de faciliter les manœuvres.

### Le choix vous appartient.

Décidez vous-même de la puissance à fournir par votre bouteur Liebherr.

Lorsque les volumes de matériaux à déplacer sont importants, la transmission hydrostatique à vitesse de rotation constante permet de réaliser des économies sur les ressources et les coûts.

Priorité à la rentabilité : le mode Éco est idéal pour les travaux peu exigeants. Avec toujours un grand gagnant, l'environnement. Grâce à ses faibles émissions sonores, le bouteur Génération 8 se distingue tout particulièrement dans les zones commerciales fortement urbanisées.



### Grandes idées et innovations à succès.

Nos concepts révolutionnaires, tels que la transmission continue avec réglage progressif de la force de traction, la commande par joystick, le « Drive by wire » sans oublier le contrôle automatique de la vitesse, n'en finissent pas de susciter l'engouement de nos clients.



### À l'origine de nouvelles tendances pour nos clients.

« Le niveau d'exigence de notre entreprise dans son orientation client m'incite à mettre en œuvre des solutions à l'origine de nouvelles tendances. À commencer par exemple par nos systèmes d'assistance intégrés au concept de commande ultramoderne de notre bouteur. »

**R. Adam-Heinrich**

Développeuse de logiciels (LWT)

## L'intelligence artificielle à votre service.

### Definition Grade, le nouveau laser.

Au niveau 2 des nouveaux systèmes d'assistance au conducteur Liebherr, Definition Grade vous permet de modéliser une surface 2D sans laser rotatif. Tout ce dont vous avez besoin, c'est un point de référence fourni par votre géomètre.

Avec l'abaissement automatique de la lame à la mesure de référence, jamais il n'avait été aussi simple de réaliser une surface 2D précise, et ce même sur de longues distances et dans différents sens de poussée. Nul besoin pour ce faire de laser ou de système complexe de guidage d'engins par satellite. Parallèlement, la technologie Liebherr permet d'atteindre des cadences de nivellement tout à fait inédites.

### Logistique d'entretien intelligente – myLiebherr.

Grâce au système de gestion de flotte LiDAT, planifiez votre prochaine phase d'entretien en gardant toujours un œil sur les opérations de maintenance à venir. Juste au cas où : Avec myLiebherr, prévenez votre partenaire SAV et commandez la pièce de rechange appropriée, livraison express incluse.



### LiDAT : Toujours un œil sur vos principaux paramètres.

L'outil de gestion de flotte LiDAT fournit des renseignements concernant la localisation et l'exploitation de vos engins de construction. Au menu, la position des engins, les temps de service et d'utilisation, la consommation de carburant ainsi des informations sur les intervalles d'entretien.

# Fiabilité

---



## Les professionnels font 100 % confiance à leur matériel.

C'est dans les situations extrêmes, où un moment d'inattention ou une mauvaise manipulation peuvent être lourds de conséquences, que l'on reconnaît les meilleurs opérateurs. Ils savent parfaitement adapter leur boteur aux conditions de travail et font pleinement confiance à leur équipement professionnel Liebherr. À cet égard, le concept de qualité de la Génération 8 couvre toute la durée de vie de la machine. Cela commence par le développement de nos engins de construction robustes et englobe tous les facteurs de sécurité pour le travail quotidien.

## Intransigent sur la sécurité.

### **Check : l'ensemble des systèmes fonctionne en toute sécurité.**

Les utilisations spéciales requièrent toute votre attention. Un simple coup d'œil sur le nouvel écran tactile de 9 pouces, et vous voilà rassuré, tous les paramètres sont au vert. CB, tablette ou cafetière : Entre l'alimentation complète 12 et 24 volts et 2 prises USB, tout le monde y trouve son compte.

### **Fiabilité sur tout type de terrain.**

C'est sur les terrains extrêmement meubles que la transmission hydrostatique continue de Liebherr démontre toute l'étendue de ses talents : l'engin se laisse manœuvrer sans à-coups et sans changer de rapport et avec une liaison permanente par friction des deux côtés du train de roulement. Ajoutez-y une répartition idéale du poids et votre boteur est on ne peut plus sûr.

### **Réduisez les risques au minimum.**

La garde au sol importante se révèle très précieuse lors de la distribution de matériaux. Les composants compacts de la transmission hydrostatique permettent d'obtenir un centre de gravité très bas. Le train de roulement normal (Low Drive) est le concept idéal, notamment sur les terrains à faible capacité portante, avec des valeurs sonores elles aussi très faibles. À cela s'ajoute la grande profondeur de gué des chenilles Liebherr. Le ventilateur hydrostatique asservi aux besoins permet de réaliser des économies d'énergie tout en réduisant encore le bruit.

## Paré à toute éventualité.

### **Train de roulement longue durée.**

Avec les trains de roulement Liebherr de série, la fiabilité est garantie quelle que soit l'utilisation. Pour les interventions particulièrement abrasives, comme dans les zones de dépôts de dragage par exemple, configurez votre boteur avec un train de roulement large, pour réduire au minimum la pression au sol, et une chaîne à maillons tournants FTB. Sur le train de roulement FTB de Liebherr, les maillons sont montés de sorte à pouvoir tourner et les tuiles sont dotées de trous de nettoyage. La bande de chaînes et le barbotin affichent ainsi une durée de vie plus longue.

### **L'interaction parfaite entre l'homme et la machine.**

Chez nous, la conception est dictée par votre façon de travailler. Dès que l'on entre dans la cabine, on est frappé par l'intégration parfaite du poste de travail dans son environnement : un design moderne qui offre une vue dégagée de tous les côtés.

Les commandes du boteur Liebherr sont rapidement assimilées, car toutes les fonctions de conduite sont désormais réunies dans un organe de commande unique. Autre innovation, la transmission qui délivre toujours la poussée nécessaire tout en maintenant la vitesse sélectionnée même dans les situations extrêmes. Vos seules limites ? Les lois de la physique et votre créativité.

Le système de retenue et la protection ROPS / FOPS intégrée sont là pour protéger le conducteur. Avec les mécanismes de protection intégrés pour l'électronique de commande, le contrôle automatique de la limite de charge et le monitoring embarqué, vous êtes certain de pouvoir exploiter pleinement le potentiel de votre boteur sur la durée.

### **Conception numérique, confirmation pratique.**

Analyses de stabilité, simulations visuelles et opérationnelles ou comportement vibratoire : avec tous les outils disponibles pour la conception numérique 3D, nos produits sont soumis à toute une batterie de tests dès le stade de prototype virtuel et font quotidiennement leurs preuves sur les chantiers du monde entier.

### **À engin performant, équipement performant.**

Les matériaux utilisés pour les lames Liebherr sont de qualité particulièrement élevée, sur les surfaces comme sur les tranchants. Avec une gamme d'équipements spécifiques aussi vaste, il y a forcément la solution idoine pour chaque situation.

### **Une qualité maximale, dans tout ce que nous faisons.**

Le nom Liebherr est un gage de qualité supérieure et de contribution concrète au succès de nos clients. C'est là notre priorité numéro 1. Nous adaptons à cette fin les méthodes de production les plus innovantes aux exigences particulières imposées à nos produits et investissons en continu dans la modernisation de notre site.

# Confort



## **Liebherr Silent Design : Des sens aiguisés pour se concentrer sur l'essentiel.**

Les conducteurs de bouteurs se fient à tous leurs sens. En absorbant efficacement les chocs, votre nouveau bouteur Génération 8 filtre les vibrations tout en vous procurant juste ce qu'il vous faut de sensations pour réaliser la plateforme de terre parfaite. Avec les systèmes pratiques d'assistance au conducteur, vous pouvez même aller au-delà de vos exigences en matière de productivité et de précision. Sans jamais perdre votre objectif des yeux grâce à l'interface numérique.

## Votre poste de travail.

## Votre espace de liberté.

### Prenez votre service confortablement installé, en toute sécurité.

En tant que conducteur de boteur, vous êtes souvent l'un des premiers à intervenir sur un chantier pour préparer les voies d'accès. Votre nouvel engin Liebherr vous simplifie la tâche au moment d'effectuer les inspections du matin avec l'éclairage de montée et de descente, la lampe de capot et les points d'entretien centralisés.

### Personnalisez votre poste de travail.

Dans cette cabine spacieuse, vous allez d'emblée vous sentir chez vous en ajustant le siège et les commandes au gré de vos besoins en termes d'ergonomie. L'interrupteur de contact dans le siège vous a déjà détecté – il ne vous reste plus qu'à mettre votre ceinture de sécurité, et c'est parti !

### 24 h / 24, 7j / 7 : une visibilité irréprochable par tous les temps.

Dès que vous mettez votre boteur Liebherr en marche aux premières lueurs du jour, vos collègues le remarquent immédiatement. Le concept d'éclairage moderne illumine l'engin jusque dans les moindres recoins. Grâce à la conception optimisée en termes de visibilité – vous jouissez d'une remarquable vue d'ensemble même dans les espaces restreints. Et pour une visibilité parfaite dans toutes les directions, vous pouvez bien entendu régler séparément les essuie-glaces.



### Nouvelle interface tactile 9".

- État de fonctionnement
- Notifications d'entretien
- Configuration de l'hydraulique de translation et de travail
- Mode Éco
- Liebherr Operator Assistance



### Commande Liebherr intelligente.

Avec votre boteur Génération 8, vous voilà paré pour l'avenir :

- Traction continue hautement automatisée
- Hydraulique de travail servo-commandée
- Mouvements de travail automatisés
- Interface machine moderne

## Votre force.

## Votre polyvalence.

### Bienvenue sur le chantier numérique.

La modélisation de surfaces 2D simples devient un jeu d'enfant. Ce qui ne vous empêche pas d'être toujours prêt à effectuer des travaux de construction complexes. Entre la localisation, notre gestion de flotte LiDAT et la configuration avec la technologie 3D intégrée, vous êtes forcément un interlocuteur privilégié sur le chantier. Les données 3D requises pour votre nouveau projet peuvent être importées et affichées directement via Sitelink 3D.

### Votre travail en haute définition.

La solution 3D de Topcon (en option) montée sur le toit est assemblée et étalonnée en usine pour vous permettre de commencer à travailler sans attendre. Le système de commande entièrement automatique de l'engin positionne la lame 6 voies de votre boteur avec précision dans les trois dimensions. L'architecture ouverte et les modèles de terrain standardisés facilitent grandement l'intégration dans les processus numériques des chantiers.

### « Ready » pour Trimble et Leica.

Des pré-équipements sont disponibles en option pour le montage sur votre boteur Liebherr des tout derniers systèmes de guidage 2D et 3D des fabricants Trimble et Leica. À tout moment, ces Ready Kits peuvent servir à préparer votre boteur à relever les challenges à venir.



### Cabine confort spacieuse et insonorisée.

- Éclairage de montée et de descente
- Climatatisation automatique
- Compartiment réfrigéré
- Prise 12 V et 24 V
- 2 ports USB

# SAV

---



## **Là pour vous, chez vous : notre réseau mondial de SAV.**

La satisfaction de notre clientèle est dans notre ADN. C'est pourquoi le SAV Liebherr est joignable sur simple appel téléphonique, quel que soit l'endroit où vous travaillez. Notre réseau de partenaires SAV vous garantit une assistance sur place prompte et professionnelle. Quand il est question de SAV, les maîtres mots sont rapidité et fiabilité. Parce que des temps de réaction courts signifient des arrêts limités et une productivité retrouvée dans les plus brefs délais.

## Le meilleur moment de la journée.

### Si facile au quotidien !

Indispensable à la longévité de votre matériel, l'entretien préalable à toute mise en service quotidienne ne devrait jamais devenir une corvée. Avec la centralisation de tous les points d'entretien majeurs, l'inspection quotidienne de votre bouteur Liebherr se fait de manière rapide et simple.

### La facilité d'entretien comme priorité.

Les différents points d'entretien sont aisément accessibles par les marchepieds et le technicien peut vite s'atteler à la tâche, en toute sécurité. La lampe de capot et les prises de diagnostic offrent un instantané global de l'état de la machine. La cabine à inclinaison hydraulique de série permet d'accéder sans problème aux éléments de transmission – même sur le terrain et sans avoir à utiliser de grue.



### Simplicité de nettoyage des radiateurs.

Les bouteurs Liebherr sont équipés en série d'un ventilateur pivotant avec dispositif de verrouillage rapide en option. On peut ainsi nettoyer les parties extérieures en un temps record. Le ventilateur réversible proposé en option est recommandé pour l'auto-nettoyage sur les chantiers où la poussière est très présente.

## Le SAV est dans notre ADN.

### Tomber en panne, très peu pour nous !

Malgré de longs intervalles d'entretien planifié : une notification d'entretien interrompt le processus de travail ordinaire. C'est précisément pour cette raison que toute la chaîne de services Liebherr vise à garantir la disponibilité maximale des engins.

### Gain de temps – économies d'argent.

Le système de gestion de flotte LiDAT permet au technicien SAV Liebherr, avec votre accord, de rechercher directement l'emplacement de l'engin et de recevoir des informations fiables sur les travaux à effectuer. Via votre portail client myLiebherr, vous disposez d'un accès en ligne à la documentation actualisée sur les pièces de rechange de votre engin et pouvez passer commande directement auprès de votre partenaire SAV Liebherr.



### Des techniciens du SAV hautement qualifiés.

Tous les techniciens du SAV Liebherr ont suivi des formations continues intensives. Non seulement pour effectuer des diagnostics à distance et des analyses de panne, mais surtout afin de trouver rapidement la bonne solution au problème d'un engin chez le client.

## Un partenaire SAV performant.

### Un SAV fiable aujourd'hui comme demain.

Avec Liebherr, vous pouvez compter sur notre soutien à long terme et la sécurité que procure un tel partenariat. Liebherr et nos partenaires SAV s'en portent garants.

### Notre réseau mondial de SAV.

Avec nos points de SAV dans le monde entier, nous sommes véritablement proches de vous. Les experts des partenaires SAV de Liebherr sont à vos côtés, prêts à vous apporter une assistance fiable et compétente.

### Des clauses de service après-vente sur mesure.

Un prestataire unique pour tous nos services : Les clauses de service après-vente de Liebherr sont une sécurité pour votre investissement et améliorent la rentabilité de votre machine.



### 30 hectares de pièces de rechange.

Notre centre logistique international compte environ 60 000 emplacements de palettes automatisés et 33 000 emplacements manuels, tandis que l'entrepôt des petites pièces abrite 122 000 emplacements de conteneurs. Les pièces de rechange que l'on y stocke sont de tout poids – d'un gramme à 40 tonnes.

# Un bouteur conçu pour son conducteur

---



## Et le conducteur devient concepteur.

En tant que conducteur, vous jouez un rôle central et de vous dépend la réussite de vos projets. Vous effectuez les tâches prévues dans les délais impartis en trouvant toujours les solutions adaptées. Rien de tel qu'un bouteur Liebherr Génération 8 pour exploiter au mieux votre potentiel. Peu importe la mission, vous faites preuve de détermination et de créativité et mettez à profit les technologies numériques de pointe en matière de bouteurs.





## Aucun projet n'est trop ambitieux pour vous.

### **Vous vous chargez de la gestion du chantier.**

Lorsque chaque tonne compte, la méthode de travail doit être économique. En tant que conducteur, votre contribution à cet égard peut être décisive : de la livraison des matériaux à la gestion des capacités d'entreposage, en passant par l'intendance des surfaces. Vous adaptez votre bouteur Liebherr à votre cahier des charges. Et cela est d'autant plus facile avec la gestion moderne de l'entraînement en mode Éco.

### **Vous aménagez le site.**

Dès la réalisation des voies d'accès pour les camions, les systèmes d'assistance Liebherr se montrent très précieux. Definition Grade vous permet de préparer une plateforme de terre précise selon l'angle d'inclinaison souhaité.

Vous pouvez également préparer des modèles de surface 3D simples directement sur l'écran du système de guidage 3D Grade proposé en option et les générer en mode automatique.

### **Ainsi, les choses complexes paraissent si simples.**

Lors de la mise en terril, la lame de largeur et de volume accru permet de travailler plus vite. Sur les tas de matériaux meubles et les sols instables, votre bouteur de Génération 8 fait valoir tous ses atouts : avec son centre de gravité abaissé et la liaison permanente par friction sur les deux chaînes, vous n'aurez aucun problème à pousser le matériau même en travers de la pente.

Des capteurs surveillent à la fois la stabilité de la trajectoire et la vitesse réelle. Plus besoin de freinage actif en descente.

## Vos exigences sont élevées.

### **Vous êtes fou de votre nouveau poste de travail.**

Même dans les conditions les plus extrêmes et par tous les temps, vous allez adorer le confort de nos nouveaux bouteurs. La cabine Liebherr moderne à suspension hydroélastique est remarquablement bien insonorisée et absorbe efficacement les vibrations. Et avec une ergonomie de tout premier ordre tant pour le siège que pour le joystick, les longues journées de travail ne sont plus un problème.

### **Vous entretenez votre engin rapidement et en toute sécurité.**

Peu importe la météo, l'entretien des bouteurs Liebherr est toujours simple, rapide et sûr. Nous y accordons une importance toute particulière au moment de la conception. Cela commence dès la fabrication, au cours de laquelle nos techniciens planifient et testent la position des points d'entretien à l'aide de la réalité virtuelle. Les jauges et embouts de remplissage faciles d'accès, les points de lubrification sortants pour le balancier oscillant et les paliers sans entretien se révèlent de précieux atouts au moment de réaliser la maintenance.

### **Le développement durable vous tient à cœur.**

Même une fois terminé le travail, votre nouveau bouteur de Liebherr n'a pas fini de vous étonner : grâce au « Load Sensing »\* (détection de charge), la machine se contente du strict nécessaire en matière de puissance hydraulique. Contrairement aux systèmes classiques, le surplus d'énergie n'est pas détruit. Les composants sont ainsi préservés et la consommation de carburant diminue. En outre, la combustion performante à haute température dans le moteur diesel Liebherr et le post-traitement des gaz d'échappement avec filtre SCR (combinaison d'un filtre à particules diesel et d'un catalyseur sélectif avec injection AdBlue)\* sont une bonne nouvelle pour l'environnement.

\* selon le modèle

# Points forts G8

---

## Précision et vitesse.

- Excellent comportement de nivellement
- Systèmes d'assistance au conducteur Liebherr (OAS)

## Efficacité et intelligence.

- Transmission continue à commande électronique avec mode ÉCO

## Travail sans stress.

- Liebherr Silent Design
- Cabine confort premium





## **Flexibilité d'adaptation à la tâche.**

- Hydraulique de travail à commande électronique
- Nouvelle interface homme - machine

## **Évolutivité.**

- Moteur diesel Liebherr en phase V, « BIM ready »
- Modèles de chantier 3D (3D Grade)
- Portail SAV MyLiebherr

# Données techniques PR 716



## Moteur Diesel

<b>Moteur Diesel Liebherr</b>	D 924 A7 Emissions conformes aux Directives 97/68/CE, 2004/26/CE Phase V et EPA/CARB Tier 4f
<b>Puissance (nette)</b>	
ISO 9249	97 kW / 132 ch
SAE J1349	97 kW / 130 ch
<b>Puissance maximale (nette)</b>	
ISO 9249	107 kW / 146 ch
SAE J1349	107 kW / 144 ch
<b>Régime nominal</b>	2 100 1/min.
<b>Cylindrée</b>	4,5 l
<b>Conception</b>	Moteur 4 cylindres en ligne, refroidi par eau, turbocompresseur, refroidisseur de l'air de suralimentation air-air
<b>Système d'injection</b>	Injection directe, Common Rail, régulation électronique
<b>Lubrification du moteur</b>	Lubrification par circulation forcée, jusqu'à une inclinaison de 35° dans tous les sens
<b>Tension de service</b>	24 V
<b>Alternateur</b>	140 A
<b>Démarrreur</b>	5,5 kW
<b>Batteries</b>	2 x 100 Ah / 12 V
<b>Filtre à air</b>	Filtre à air sec avec indicateur de vide élément principal et de sécurité
<b>Système de refroidissement</b>	Radiateur combiné, à unités de refroidissement pour l'eau et l'air de suralimentation, ventilateur à entraînement hydrostatique



## Hydraulique de travail

<b>Système hydraulique</b>	Circuit ouvert avec bloc de commande load-sensing
<b>Type de pompe</b>	Pompe à engrenage
<b>Débit max.</b>	97 l/min
<b>Limite de pression</b>	220 bar
<b>Distributeur</b>	3 tiroirs avec possibilité d'extension à 4
<b>Système de filtrage</b>	Filtre de refoulement avec barreau magnétique dans le réservoir hydraulique
<b>Commande</b>	Manipulateur unique pour tous les mouvements de la lame



## Transmission, commande

<b>Système de transmission</b>	Transmission hydrostatique, entraînement constant et indépendant pour chaque train de chenille
<b>Vitesse de translation *</b>	à variation continue
Plage 1 (en arrière) :	0 - 6,5 km/h (en avant et en arrière)
Plage 2 (en arrière) :	0 - 8,5 km/h (en avant et en arrière)
Plage 3 (en arrière) :	0 - 10,0 km/h (en avant et en arrière)
	* Réglage préalable, toutes les plages de vitesse peuvent être paramétrées au manipulateur
<b>Régulation de charge limite</b>	Le système Litronic surveille électroniquement le régime du moteur Diesel et régule la vitesse de translation selon la force de poussée nécessaire
<b>Direction</b>	Hydrostatique
<b>Frein de service</b>	Hydrostatique (freinage dynamique) sans usure
<b>Frein de stationnement</b>	Freins multidisques à bain d'huile, sans usure, actionnés automatiquement lorsque le manipulateur de translation est mis au point mort
<b>Système de refroidissement</b>	Radiateur pour huile hydraulique intégré dans le radiateur combiné
<b>Système de filtrage</b>	Filtrage fin dans le circuit de gavage
<b>Réducteur de translation</b>	Réducteur à pignon droit et planétaire
<b>Commande</b>	Manipulateur unique pour tous les mouvements de translation et de direction. En option : manipulateur à 3 positions avec pédale d'approche lente



## Cabine de conduite

<b>Cabine</b>	Suspension hydroélastique, pressurisation, inclinaison de 40° vers l'arrière par pompe hydraulique manuelle, structure de protection au retournement ROPS (EN ISO 3471) et contre la chute de pierres FOPS (EN ISO 3449) intégrées
<b>Siège conducteur</b>	Siège confortable, à suspension pneumatique, réglage individuel
<b>Contrôle</b>	Moniteur à commande tactile : affichage des données actuelles de la machine, surveillance automatique de l'état de fonctionnement. Paramétrage individuel de la machine
<b>Vibrations</b>	
Système main / bras	< 2,5 m/s <sup>2</sup> , selon ISO 5349-1:2001
Corps entier	0,24 - 1,31 m/s <sup>2</sup> , conforme au rapport technique ISO/TR 25398:2006
Incertitude de mesure	Selon norme EN 12096:1997

## Train de roulement

	XL	LGP
<b>Conception</b>	Train de roulement à galets de roulement fixes	
<b>Suspension</b>	Paliers élastiques et balancier	
<b>Chaînes</b>	Prélubrifiées, tuiles 1 nervure, réglage de la tension de la chaîne par unité d'amortissement et tendeur à graisse	
<b>Maillons de chaîne, par côté</b>	39	39
<b>Galets de roulement, par côté</b>	7	7
<b>Galets porteurs, par côté</b>	1 (2*)	1 (2*)
<b>Segments de barbotin, par côté</b>	5	5
<b>Tuiles, standard</b>	560 mm	610 mm
<b>Tuiles, option</b>		711 mm 762 mm

\* 2 galets porteurs avec chaîne à maillons tournants FTB

## Niveaux sonores

<b>Niveau sonore interne selon ISO 6396</b>	
$L_{pA}$ (pression acoustique au poste de conduite)	75 dB(A)
<b>Niveau sonore externe selon 2000/14/CE</b>	
$L_{WA}$ (émissions sonores dans l'environnement)	109 dB(A)

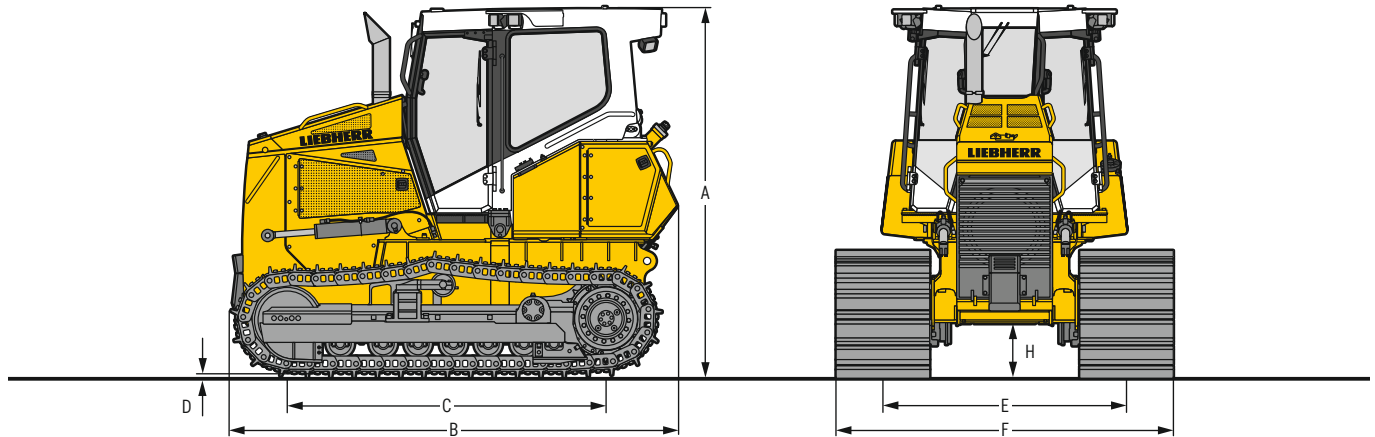
## Contenances

<b>Réservoir de carburant</b>	320 l
<b>Réservoir de solution d'urée</b>	45 l
<b>Circuit de refroidissement</b>	24 l
<b>Huile moteur avec filtre</b>	19 l
<b>Réservoir hydraulique</b>	101 l
<b>Réducteur de translation</b>	7,5 l
<b>XL, LGP, chaque</b>	

## Force de traction

<b>Max.</b>	215 kN
<b>à 1,5 km/h</b>	190 kN
<b>à 3,0 km/h</b>	96 kN
<b>à 6,0 km/h</b>	49 kN
<b>à 9,0 km/h</b>	32 kN

# Dimensions PR 716



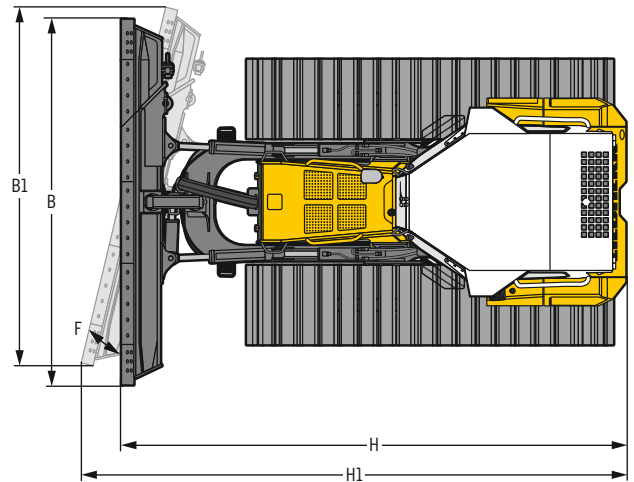
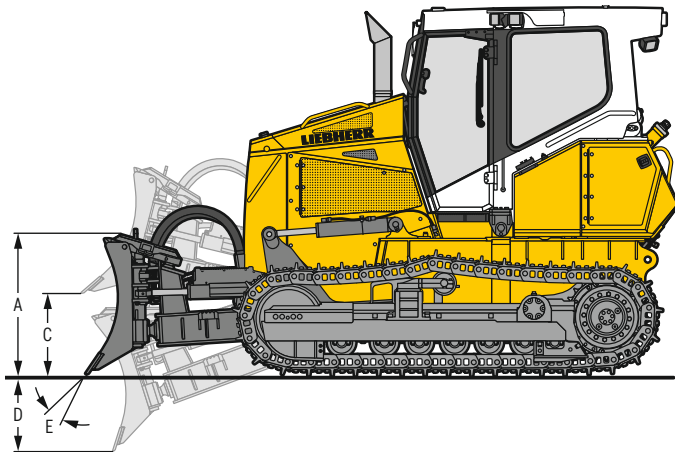
## Dimensions

Train de roulement		XL	LGP
<b>A</b> Hauteur sur cabine	mm	3 017 <sup>2)</sup>	3 017 <sup>2)</sup>
<b>B</b> Longueur sans équipement	mm	3 655	3 655
<b>C</b> Distance entre les roues	mm	2 605	2 605
<b>D</b> Hauteur des nervures de tuiles	mm	55,5	55,5
<b>E</b> Largeur de voie	mm	1 780	1 980
<b>H</b> Garde au sol	mm	443	443
<b>F Tuiles 560 mm</b>			
Largeur sur train de roulement	mm	2 340	
Poids pour le transport <sup>1)</sup>	kg	11 559	-
<b>F Tuiles 610 mm</b>			
Largeur sur train de roulement	mm		2 590
Poids pour le transport <sup>1)</sup>	kg	-	11 718
<b>F Tuiles 711 mm</b>			
Largeur sur train de roulement	mm		2 691
Poids pour le transport <sup>1)</sup>	kg	-	11 933
<b>F Tuiles 762 mm</b>			
Largeur sur train de roulement	mm		2 742
Poids pour le transport <sup>1)</sup>	kg	-	12 042

<sup>1)</sup> Lubrifiants et consommables, 20% carburant, cabine ROPS / FOPS.

<sup>2)</sup> La hauteur de transport augmente avec les équipements optionnels : Topcon 3D Grade +155 mm, Trimble & Leica Ready-Kit +130 mm, gyrophare/avertisseur de recul optique +230 mm, système de surpression du filtre à poussière +535 mm, couvercle de protection pour condenseur de climatisation +170 mm, déflecteur de barre +165 mm, autres équipements sur demande.

# Équipement avant PR 716



## **Lame 6-voies cadre de poussée intérieur**

		Lame 6-voies	Lame 6-voies avec coin rabattables	Lame 6-voies	Lame 6-voies avec coin rabattables
Train de roulement		XL	XL	LGP	LGP
Capacité de la lame, ISO 9246	m <sup>3</sup>	2,92	2,92	3,30	3,30
A Hauteur de la lame	mm	1 135	1 135	1 135	1 135
B Largeur de la lame	mm	3 145	3 145	3 510	3 510
B1 Largeur de la lame, lame orientée	mm	2 896	2 896	3 226	3 226
Largeur de transport	mm	2 896	2 467	3 226	2 809
C Hauteur de levage max.	mm	1 055	1 055	1 055	1 055
D Profondeur de creusement max.	mm	456	456	456	456
E Réglage de l'angle de coupe	mm	5°	5°	5°	5°
F Réglage de l'orientation		25°	25°	25°	25°
Dévers (tilt) max.		449	449	500	500
H Longueur totale, lame droite	mm	4 850	4 850	4 850	4 850
H1 Longueur totale, lame orientée	mm	5 472	5 472	5 550	5 550
F Tuiles 560 mm					
Poids en ordre de marche <sup>1)</sup>	kg	13 290	13 650		
Pression au sol, ISO16754 <sup>1)</sup>	kg/cm <sup>2</sup>	0,40	0,41	–	–
F Tuiles 610 mm					
Poids en ordre de marche <sup>1)</sup>	kg			13 506	13 876
Pression au sol, ISO16754 <sup>1)</sup>	kg/cm <sup>2</sup>	–	–	0,38	0,38
F Tuiles 711 mm					
Poids en ordre de marche <sup>1)</sup>	kg			13 721	14 091
Pression au sol, ISO16754 <sup>1)</sup>	kg/cm <sup>2</sup>	–	–	0,33	0,34
F Tuiles 762 mm					
Poids en ordre de marche <sup>1)</sup>	kg			13 830	14 200
Pression au sol, ISO16754 <sup>1)</sup>	kg/cm <sup>2</sup>	–	–	0,31	0,32

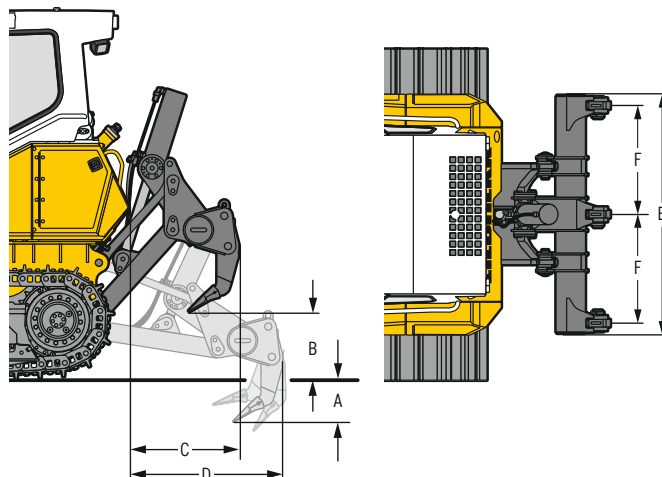
<sup>1)</sup> Lubrifiants et consommables, 100% carburant, cabine ROPS / FOPS, opérateur, lame comme indiquée.

# Equipement arriere PR 716



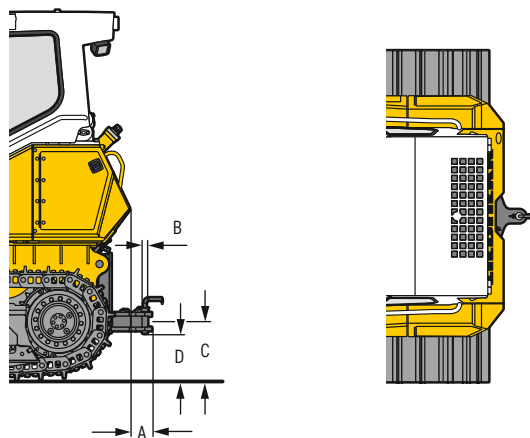
## Scarificateur 3 dents

A	Profondeur de ripage	mm	362
B	Hauteur de levage	mm	554
C	Longueur totale, scarificateur relevé	mm	886
D	Longueur totale, scarificateur abaissé	mm	1 147
E	Largeur du scarificateur	mm	1 970
F	Ecartement des dents	mm	900
	Poids	kg	993



## Chape d'attelage

			rigide
A	Longueur supplémentaire	mm	172
B	Diamètre de l'axe	mm	44,5
C	Hauteur du crochet	mm	480
D	Garde au sol	mm	385
	Ecartement de la clé	mm	90
	Poids	kg	157





# Données techniques PR 726



## Moteur Diesel

<b>Moteur Diesel Liebherr</b>	D 934 A7 Emissions conformes aux Directives 97/68/CE, 2004/26/CE Phase V et EPA/CARB Tier 4f
<b>Puissance (nette)</b>	
ISO 9249	125 kW / 170 ch
SAE J1349	125 kW / 168 ch
<b>Puissance maximale (nette)</b>	
ISO 9249	140 kW / 190 ch
SAE J1349	140 kW / 188 ch
<b>Régime nominal</b>	1 900 1/min.
<b>Cylindrée</b>	7,0 l
<b>Conception</b>	Moteur 4 cylindres en ligne, refroidi par eau, turbocompresseur, refroidisseur de l'air de suralimentation air-air
<b>Système d'injection</b>	Injection directe, Common Rail, régulation électronique
<b>Lubrification du moteur</b>	Lubrification par circulation forcée, jusqu'à une inclinaison de 45° dans tous les sens
<b>Tension de service</b>	24 V
<b>Alternateur</b>	140 A
<b>Démarreur</b>	7,8 kW
<b>Batteries</b>	2 x 180 Ah / 12 V
<b>Filtre à air</b>	Filtre à air sec avec indicateur de vide et évacuation automatique des poussières, élément principal et de sécurité
<b>Système de refroidissement</b>	Radiateur combiné, à unités de refroidissement pour l'eau et l'air de suralimentation, ventilateur à entraînement hydrostatique



## Hydraulique de travail

<b>Système hydraulique</b>	„Load-Sensing“ – Régulation proportionnelle à la demande
<b>Type de pompe</b>	Pompe à plateau pivotant
<b>Débit max.</b>	140 l/min
<b>Limite de pression</b>	220 bar
<b>Distributeur</b>	3 tiroirs avec possibilité d'extension à 4
<b>Système de filtrage</b>	Filtre de refoulement avec barreau magnétique dans le réservoir hydraulique
<b>Commande</b>	Manipulateur unique pour tous les mouvements de la lame



## Transmission, commande

<b>Système de transmission</b>	Transmission hydrostatique, entraînement constant et indépendant pour chaque train de chenille
<b>Vitesse de translation *</b>	à variation continue
Plage 1 :	0 – 6,5 km/h (en avant et en arrière)
Plage 2 :	0 – 8,5 km/h (en avant et en arrière)
Plage 3 :	0 – 11,0 km/h (en avant et en arrière)
	* Réglage préalable, toutes les plages de vitesse peuvent être paramétrées au manipulateur
<b>Régulation de charge limite</b>	Le système Litronic surveille électroniquement le régime du moteur Diesel et régule la vitesse de translation selon la force de poussée nécessaire
<b>Direction</b>	Hydrostatique
<b>Frein de service</b>	Hydrostatique (freinage dynamique) sans usure
<b>Frein de stationnement / de sécurité</b>	Freins multidisques à bain d'huile, sans usure, actionnés automatiquement lorsque le manipulateur de translation est mis au point mort
<b>Système de refroidissement</b>	Radiateur pour huile hydraulique intégré dans le radiateur combiné
<b>Système de filtrage</b>	Filtrage fin dans le circuit de gavage
<b>Réducteur de translation</b>	Réducteur à pignon droit et planétaire, double-joint lifetime de l'étanchéité
<b>Commande</b>	Manipulateur unique pour tous les mouvements de translation et de direction



## Cabine de conduite

<b>Cabine</b>	Suspension élastique, pressurisation, inclinaison de 40° vers l'arrière par pompe hydraulique manuelle, structure de protection au retournement ROPS (EN ISO 3471) et contre la chute de pierres FOPS (EN ISO 3449) intégrées
<b>Siège conducteur</b>	Siège confortable, à suspension pneumatique, réglage individuel
<b>Contrôle</b>	Moniteur à commande tactile : affichage des données actuelles de la machine, surveillance automatique de l'état de fonctionnement. Paramétrage individuel de la machine
<b>Vibrations</b>	
Système main/ bras	< 2,5 m/s <sup>2</sup> , selon ISO 5349-1:2001
Corps entier	0,24 – 1,31 m/s <sup>2</sup> , conforme au rapport technique ISO/TR 25398:2006
Incertitude de mesure	Selon norme EN 12096:1997

## Train de roulement

	XL	LGP
<b>Conception</b>	Train de roulement à galets de roulement fixes	
<b>Suspension</b>	Paliers élastiques et balancier	
<b>Chaînes</b>	Prélubrifiées, tuiles 1 nervure, réglage de la tension de la chaîne par unité d'amortissement et tendeur à graisse	
<b>Maillons de chaîne, par côté</b>	46	46
<b>Galets de roulement, par côté</b>	8	8
<b>Galets porteurs, par côté</b>	2	2
<b>Segments de barbotin, par côté</b>	6	6
<b>Tuiles, standard</b>	610 mm	812 mm
<b>Tuiles, option</b>	560 mm	864 mm

## Niveaux sonores

<b>Niveau sonore interne selon ISO 6396</b>	
$L_{pA}$ (pression acoustique au poste de conduite)	75 dB(A)
<b>Niveau sonore externe selon 2000/14/CE</b>	
$L_{WA}$ (émissions sonores dans l'environnement)	109 dB(A)

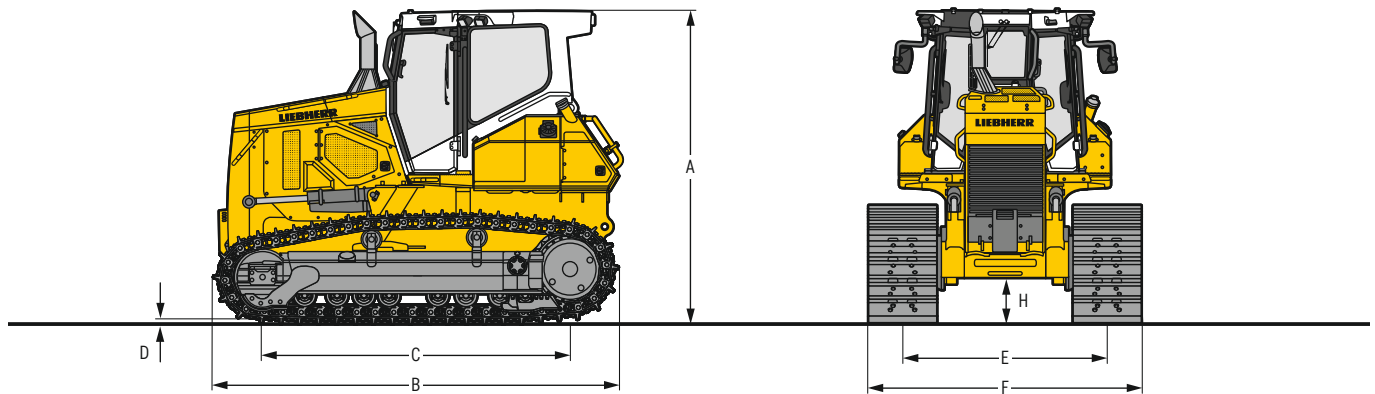
## Contenances

<b>Réservoir de carburant</b>	430 l
<b>Réservoir de solution d'urée</b>	45 l
<b>Circuit de refroidissement</b>	40 l
<b>Huile moteur avec filtre</b>	29 l
<b>Réservoir hydraulique</b>	111 l
<b>Réducteur de translation XL, chaque</b>	16 l
<b>Réducteur de translation LGP, chaque</b>	22,5 l

## Force de traction

<b>Max.</b>	268 kN
<b>à 1,5 km/h</b>	236 kN
<b>à 3,0 km/h</b>	123 kN
<b>à 6,0 km/h</b>	62 kN
<b>à 9,0 km/h</b>	41 kN

# Dimensions PR 726



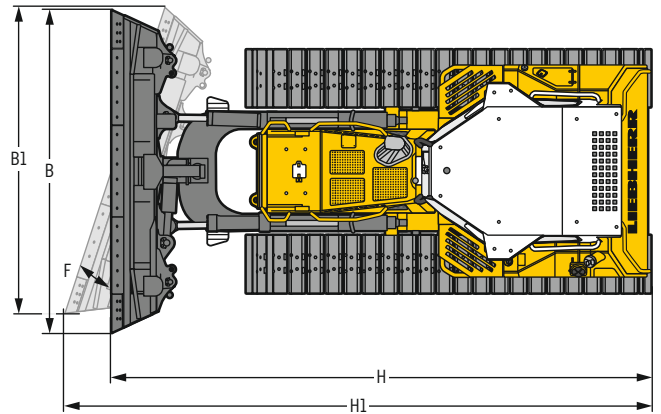
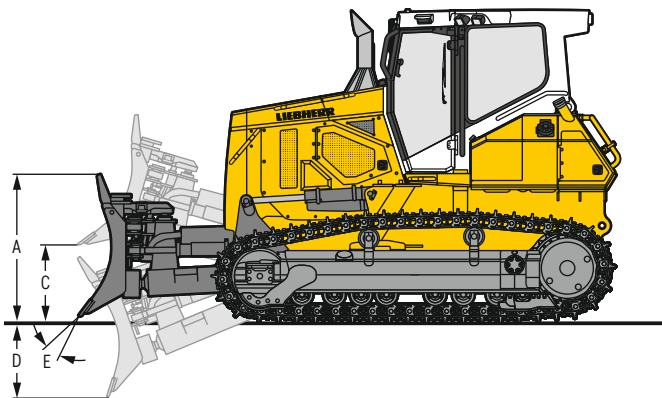
## Dimensions

Train de roulement		XL	LGP
A Hauteur sur cabine	mm	3 210 <sup>2)</sup>	3 210 <sup>2)</sup>
B Longueur sans équipement	mm	4 180	4 180
C Distance entre les roues	mm	3 168	3 168
D Hauteur des nervures de tuiles	mm	56	56
E Largeur de voie	mm	429	429
H Garde au sol	mm	1 890	2 134
<b>F Tuiles 560 mm</b>			
Largeur sur train de roulement	mm	2 450	
Poids pour le transport <sup>1)</sup>	kg	15 130	-
<b>F Tuiles 610 mm</b>			
Largeur sur train de roulement	mm	2 500	
Poids pour le transport <sup>1)</sup>	kg	15 270	-
<b>F Tuiles 812 mm</b>			
Largeur sur train de roulement	mm		2 946
Poids pour le transport <sup>1)</sup>	kg	-	16 042
<b>F Tuiles 864 mm</b>			
Largeur sur train de roulement	mm		2 998
Poids pour le transport <sup>1)</sup>	kg	-	16 323

<sup>1)</sup> Lubrifiants et consommables, 20% carburant, cabine ROPS/FOPS.

<sup>2)</sup> La hauteur de transport augmente avec les équipements optionnels : Topcon 3D Grade +155 mm, Trimble & Leica Ready-Kit +130 mm, gyrophare/avertisseur de recul optique +230 mm, système de surpression du filtre à poussière +535 mm, couvercle de protection pour condenseur de climatisation +170 mm, déflecteur de barre +165 mm, autres équipements sur demande.

# Equipment avant PR 726



## **Lame 6-voies cadre de poussée intérieur**

		Lame 6-voies	Lame 6-voies avec coins rabattables	Lame 6-voies	Lame 6-voies avec coins rabattables
Train de roulement		XL	XL	LGP	LGP
Capacité de la lame, ISO 9246	m <sup>3</sup>	3,33	3,33	3,87	3,87
A Hauteur de la lame	mm	1 200	1 200	1 140	1 140
B Largeur de la lame	mm	3 302	3 292	4 031	4 021
B1 Largeur de la lame, lame orientée	mm	3 026	3 059	3 692	3 725
Largeur de transport	mm	2 999 <sup>2)</sup>	2 498	3 660 <sup>2)</sup>	2 990
C Hauteur de levage max.	mm	1 144	1 144	1 135	1 135
D Profondeur de creusement max.	mm	541	541	536	536
E Réglage de l'angle de coupe		5°	5°	5°	5°
F Réglage de l'orientation		24°	24°	24°	24°
Dévers (tilt) max.	mm	433	432	530	529
H Longueur totale, lame droite	mm	5 542	5 542	5 519	5 519
H1 Longueur totale, lame orientée	mm	6 161	6 159	6 287	6 285
F Tuiles 560 mm					
Poids en ordre de marche <sup>1)</sup>	kg	17 518	17 795	-	-
Pression au sol, ISO16754 <sup>1)</sup>	kg/cm <sup>2</sup>	0,44	0,45	-	-
F Tuiles 610 mm					
Poids en ordre de marche <sup>1)</sup>	kg	17 658	17 935	-	-
Pression au sol, ISO16754 <sup>1)</sup>	kg/cm <sup>2</sup>	0,41	0,41	-	-
F Tuiles 812 mm					
Poids en ordre de marche <sup>1)</sup>	kg	-	-	18 583	18 908
Pression au sol, ISO16754 <sup>1)</sup>	kg/cm <sup>2</sup>	-	-	0,32	0,33
F Tuiles 864 mm					
Poids en ordre de marche <sup>1)</sup>	kg	-	-	18 864	19 189
Pression au sol, ISO16754 <sup>1)</sup>	kg/cm <sup>2</sup>	-	-	0,31	0,31

<sup>1)</sup> Lubrifiants et consommables, 100 % carburant, cabine ROPS / FOPS, opérateur, lame comme indiquée.

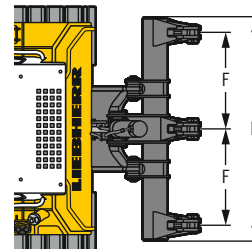
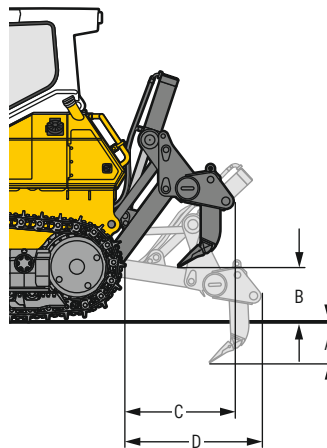
<sup>2)</sup> Lame inclinée et tiltée de maximum.

# Equipment avant PR 726



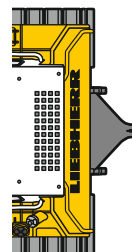
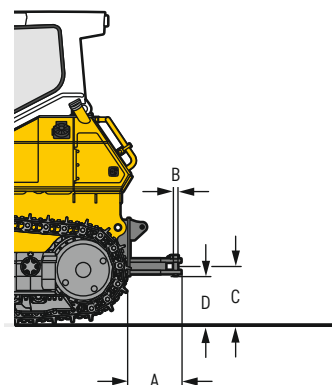
## Scarificateur 3 dents

A	Profondeur de ripage	mm	501 / 351
B	Hauteur de levage	mm	649 / 499
C	Longueur totale, scarificateur relevé	mm	1 083
D	Longueur totale, scarificateur abaissé	mm	1 439
E	Largeur du scarificateur	mm	2 300
F	Ecartement des dents	mm	1 000
	Réglage de l'angle d'attaque	mm	-
	Poids	kg	1 443



## Chape d'attelage

			<b>rigide</b>
A	Longueur supplémentaire	mm	474
B	Diamètre de l'axe	mm	45
C	Hauteur du crochet	mm	529
D	Garde au sol	mm	434
	Ecartement de la clé	mm	90
	Poids	kg	232



# Données techniques PR 736



## Moteur Diesel

<b>Moteur Diesel Liebherr</b>	D 934 EVO Emissions conformes aux Directives 97/68/CE, 2004/26/CE Phase V et EPA/CARB Tier 4f
<b>Puissance (nette)</b> ISO 9249 SAE J1349	160 kW / 217 ch 160 kW / 214 ch
<b>Puissance maximale (nette)</b> ISO 9249 SAE J1349	175 kW / 238 ch 175 kW / 235 ch
<b>Régime nominal</b>	1 900 1/min.
<b>Cylindrée</b>	7,0 l
<b>Conception</b>	Moteur 4 cylindres en ligne, refroidi par eau, turbocompresseur, refroidisseur de l'air de suralimentation air-air Injection directe, Common Rail, régulation électronique
<b>Système d'injection</b>	Lubrification par circulation forcée, jusqu'à une inclinaison de 45° dans tous les sens
<b>Lubrification du moteur</b>	
<b>Tension de service</b>	24 V
<b>Alternateur</b>	140 A
<b>Démarrreur</b>	7,8 kW
<b>Batteries</b>	2 x 180 Ah / 12 V
<b>Filtre à air</b>	Filtre à air sec avec indicateur de vide et évacuation automatique des poussières, élément principal et de sécurité
<b>Système de refroidissement</b>	Radiateur combiné, à unités de refroidissement pour l'eau et l'air de suralimentation, ventilateur à entraînement hydrostatique



## Hydraulique de travail

<b>Système hydraulique</b>	„Load-Sensing“ – Régulation proportionnelle à la demande
<b>Type de pompe</b>	Pompe à plateau pivotant
<b>Débit max.</b>	190 l/min.
<b>Limite de pression</b>	260 bar (lame 6-voies), 200 bar (lame droite)
<b>Distributeur</b>	2 tiroirs avec possibilité d'extension à 4
<b>Système de filtrage</b>	Filtre de refoulement avec barreau magnétique dans le réservoir hydraulique
<b>Commande</b>	Manipulateur unique pour tous les mouvements de la lame



## Transmission, commande

<b>Système de transmission</b>	Transmission hydrostatique, entraînement constant et indépendant pour chaque train de chenille
<b>Vitesse de translation *</b> Plage 1 (en arrière) : Plage 2 (en arrière) : Plage 3 (en arrière) :	à variation continue 0 – 6,5 km/h (en avant et en arrière) 0 – 8,5 km/h (en avant et en arrière) 0 – 11,0 km/h (en avant et en arrière) * Réglage préalable, toutes les plages de vitesse peuvent être paramétrées au manipulateur
<b>Régulation de charge limite</b>	Le système Litronic surveille électroniquement le régime du moteur Diesel et régule la vitesse de translation selon la force de poussée nécessaire
<b>Direction</b>	Hydrostatique
<b>Frein de service</b>	Hydrostatique (freinage dynamique) sans usure
<b>Frein de stationnement / de sécurité</b>	Freins multidisques à bain d'huile, sans usure, actionnés automatiquement lorsque le manipulateur de translation est mis au point mort
<b>Système de refroidissement</b>	Radiateur hydraulique séparé, ventilateur à entraînement hydrostatique et régulation par thermostat
<b>Système de filtrage</b>	Filtrage fin dans le circuit de gavage
<b>Réducteur de translation</b>	Réducteur à pignon droit et planétaire, double joint à glace avec contrôle de la température
<b>Commande</b>	Manipulateur unique pour tous les mouvements de translation et de direction. En option : manipulateur à 3 positions avec pédale d'approche lente



## Cabine de conduite

<b>Cabine</b>	Suspension élastique, pressurisation, inclinaison de 40° vers l'arrière par pompe hydraulique manuelle, structure de protection au retournement ROPS (EN ISO 3471) et contre la chute de pierres FOPS (EN ISO 3449) intégrées
<b>Siège conducteur</b>	Siège confortable, à suspension pneumatique, réglage individuel
<b>Contrôle</b>	Moniteur à commande tactile : affichage des données actuelles de la machine, surveillance automatique de l'état de fonctionnement. Paramétrage individuel de la machine
<b>Vibrations</b>	
Système main / bras	< 2,5 m/s <sup>2</sup> , selon ISO 5349-1:2001
Corps entier	0,24 – 1,31 m/s <sup>2</sup> , conforme au rapport technique ISO/TR 25398:2006
Incertitude de mesure	Selon norme EN 12096:1997

## Train de roulement

	XL	LGP
<b>Conception</b>	Train de roulement à galets de roulement fixes	
<b>Suspension</b>	Paliers élastiques et balancier	
<b>Chaînes</b>	Prélubrifiées, tuiles 1 nervure, réglage de la tension de la chaîne par unité d'amortissement et tendeur à graisse	
<b>Maillons de chaîne, par côté</b>	45	45
<b>Galets de roulement, par côté</b>	7	7
<b>Galets porteurs, par côté</b>	2	2
<b>Segments de barbotin, par côté</b>	6	6
<b>Tuiles, standard</b>	610 mm	711 mm, 812 mm
<b>Tuiles, option</b>	560 mm	914 mm, 965 mm



## Niveaux sonores

<b>Niveau sonore interne selon ISO 6396</b>	
$L_{pA}$ (pression acoustique au poste de conduite)	75 dB(A)
<b>Niveau sonore externe selon 2000/14/CE</b>	
$L_{WA}$ (émissions sonores dans l'environnement)	111 dB(A)



## Contenances

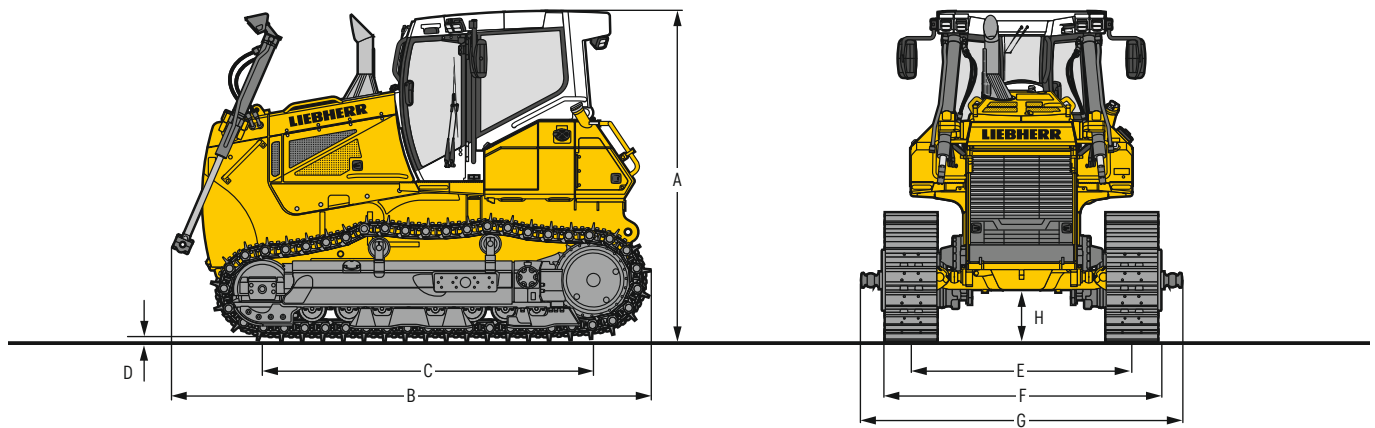
<b>Réducteur de translation XL (cadre de poussée extérieur), chaque</b>	15 l
<b>Réducteur de translation XL (cadre de poussée intérieur), chaque</b>	22 l
<b>Réducteur de translation LGP (cadre de poussée extérieur), chaque</b>	26,5 l
<b>Réducteur de translation XL (cadre de poussée intérieur), chaque</b>	30 l
<b>Réservoir de solution d'urée</b>	45 l
<b>Réservoir hydraulique</b>	111 l
<b>Réservoir de carburant</b>	430 l
<b>Circuit de refroidissement</b>	41 l
<b>Huile moteur avec filtre</b>	29 l



## Force de traction

<b>Max.</b>	314 kN
<b>à 1,5 km/h</b>	277 kN
<b>à 3,0 km/h</b>	164 kN
<b>à 6,0 km/h</b>	82 kN
<b>à 9,0 km/h</b>	55 kN

# Dimensions PR 736



## Dimensions

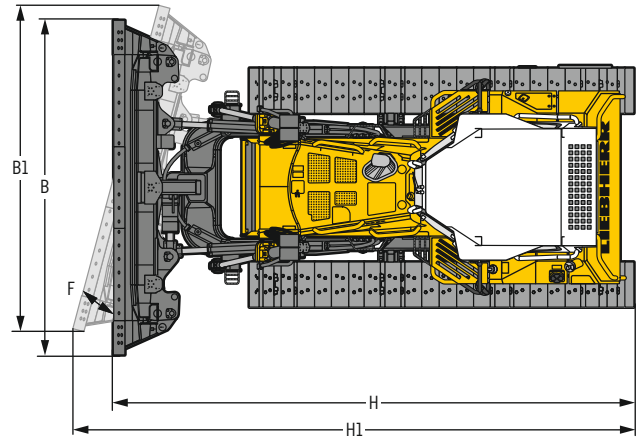
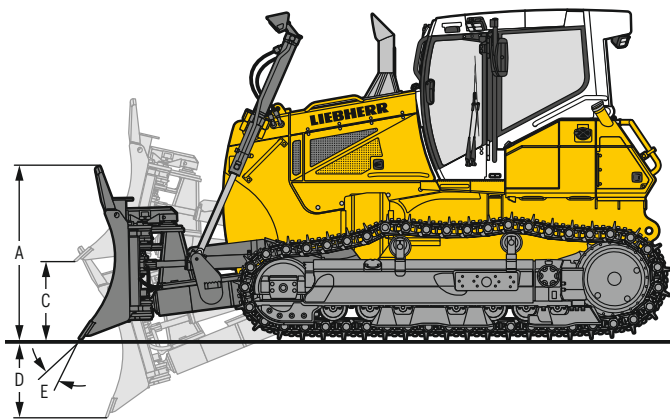
Cadre de poussée		intérieur	extérieur	intérieur	extérieur
Train de roulement		XL	XL	LGP	LGP
A	Hauteur sur cabine mm		3 253 <sup>2)</sup>		3 253 <sup>2)</sup>
B	Longueur sans équipement mm		4 428		4 428
C	Distance entre les roues mm		3 283		3 283
D	Hauteur des nervures de tuiles mm		65		65
H	Garde au sol mm		511		511
E	Largeur de voie mm	2 180	1 830	2 290 / 2 390	2 180
G	Largeur avec rotules du cadre de poussée mm	-	2 724	-	3 474
F	Tuiles 560 mm				
	Breite über Laufwerk mm	2 740	2 390	-	-
	Transportgewicht <sup>1)</sup> kg	18 321	18 396	-	-
F	Tuiles 610 mm				
	Largeur sur train de roulement mm	2 790	2 440	-	-
	Poids pour le transport <sup>1)</sup> kg	18 460	18 535	-	-
F	Tuiles 711 mm				
	Largeur sur train de roulement mm	-	-	3 000	-
	Poids pour le transport <sup>1)</sup> kg	-	-	18 759	-
F	Tuiles 812 mm				
	Largeur sur train de roulement mm	-	-	3 202	2 992
	Poids pour le transport <sup>1)</sup> kg	-	-	19 038	19 281
F	Tuiles 914 mm				
	Largeur sur train de roulement mm	-	-	-	3 094
	Poids pour le transport <sup>1)</sup> kg	-	-	-	19 577
F	Tuiles 965 mm				
	Largeur sur train de roulement mm	-	-	-	3 145
	Poids pour le transport <sup>1)</sup> kg	-	-	-	19 729

<sup>1)</sup> Lubrifiants et consommables, 20% carburant, cabine ROPS / FOPS.

<sup>2)</sup> La hauteur de transport augmente avec les équipements optionnels : Topcon 3D Grade +155 mm, Trimble & Leica Ready-Kit +130 mm, gyrophare/avertisseur de recul optique +230 mm, système de surpression du filtre à poussière +535 mm, couvercle de protection pour condenseur de climatisation +170 mm, déflecteur de barre +165 mm, autres équipements sur demande.



# Équipement avant PR 736



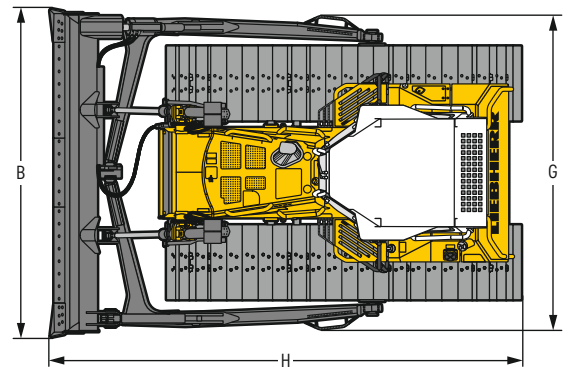
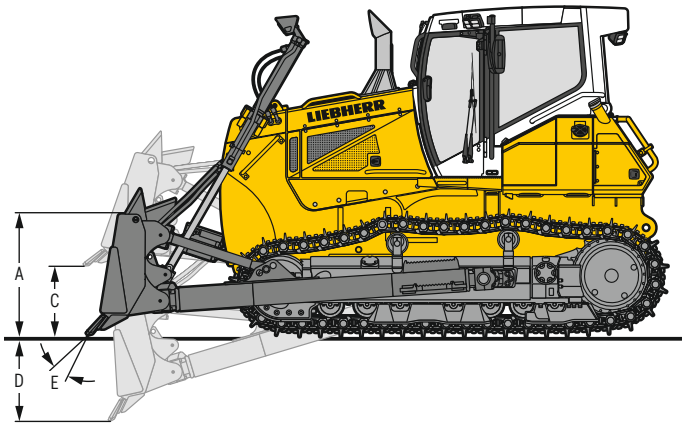
## Lame 6-voies cadre de poussée intérieur

		Lame 6-voies XL	Lame 6-voies avec coins rabattables XL	Lame 6-voies LGP	Lame 6-voies avec coins rabattables LGP
Train de roulement					
Capacité de la lame, ISO 9246	m <sup>3</sup>	4,78	4,78	4,84	4,84
A Hauteur de la lame	mm	1 350	1 350	1 250	1 250
B Largeur de la lame	mm	3 764	3 764	4 210	4 210
B1 Largeur de la lame, lame orientée	mm	3 508	3 508	3 918	3 918
Largeur de transport	mm	3 469	2 990	3 876	3 000 <sup>2)</sup>
C Hauteur de levage max.	mm	1 267	1 267	1 260	1 260
D Profondeur de creusement max.	mm	665	665	661	661
E Réglage de l'angle de coupe	mm	5°	5°	5°	5°
F Réglage de l'orientation Dévers (tilt) max.		23,3° 479	23,3° 479	23,3° 536	23,3° 536
H Longueur totale, lame droite	mm	5 878	5 878	5 861	5 861
H1 Longueur totale, lame orientée	mm	6 567	6 567	6 640	6 640
F Tuiles 560 mm					
Poids en ordre de marche <sup>1)</sup>	kg	21 604	22 026		
Pression au sol, ISO16754 <sup>1)</sup>	kg/cm <sup>2</sup>	0,52	0,53	–	–
F Tuiles 610 mm					
Poids en ordre de marche <sup>1)</sup>	kg	21 743	22 165		
Pression au sol, ISO16754 <sup>1)</sup>	kg/cm <sup>2</sup>	0,48	0,49	–	–
F Tuiles 711 mm					
Poids en ordre de marche <sup>1)</sup>	kg			22 267	22 761
Pression au sol, ISO16754 <sup>1)</sup>	kg/cm <sup>2</sup>	–	–	0,43	0,43
F Tuiles 812 mm					
Poids en ordre de marche <sup>1)</sup>	kg			22 546	23 040
Pression au sol, ISO16754 <sup>1)</sup>	kg/cm <sup>2</sup>	–	–	0,38	0,39

<sup>1)</sup> Lubrifiants et consommables, 100 % carburant, cabine ROPS / FOPS, opérateur, lame comme indiqué.

<sup>2)</sup> Largeur de transport 3 000 mm avec plaques de base de 711 mm. Largeur de transport 3 202 mm avec plaques de base de 812 mm.

# Équipement avant PR 736



## Lame semi-U et Lame droite

		Lame semi-U	Lame droite
Train de roulement		XL	LGP
Capacité de la lame, ISO 9246	m <sup>3</sup>	5,56	4,10
A Hauteur de la lame	mm	1 400	1 150
B Largeur de la lame	mm	3 372	3 995
C Hauteur de levage max.	mm	1 216	1 225
D Profondeur de creusement max.	mm	511	516
E Réglage de l'angle de coupe		10°	10°
Dévers (tilt) max.	mm	432	395
G Largeur avec rotules du cadre de poussée		3 086	3 836
H Longueur totale	mm	5 968	5 758
F Tuiles 560 mm			
Poids en ordre de marche <sup>1)</sup>	kg	21 165	
Pression au sol, ISO16754 <sup>1)</sup>	kg/cm <sup>2</sup>	0,51	–
F Tuiles 610 mm			
Poids en ordre de marche <sup>1)</sup>	kg	21 306	
Pression au sol, ISO16754 <sup>1)</sup>	kg/cm <sup>2</sup>	0,47	–
F Tuiles 812 mm			
Poids en ordre de marche <sup>1)</sup>	kg		22 536
Pression au sol, ISO16754 <sup>1)</sup>	kg/cm <sup>2</sup>	–	0,38
F Tuiles 914 mm			
Poids en ordre de marche <sup>1)</sup>	kg		22 832
Pression au sol, ISO16754 <sup>1)</sup>	kg/cm <sup>2</sup>	–	0,34
F Tuiles 965 mm			
Poids en ordre de marche <sup>1)</sup>	kg		22 984
Pression au sol, ISO16754 <sup>1)</sup>	kg/cm <sup>2</sup>	–	0,32

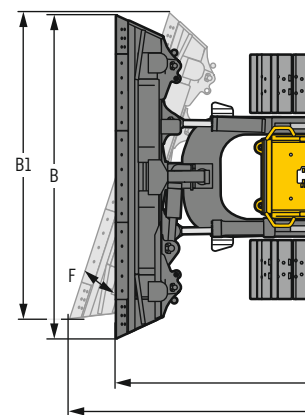
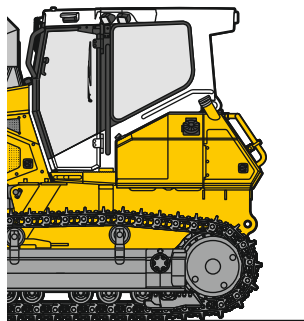
<sup>1)</sup> Lubrifiants et consommables, 100% carburant, cabine ROPS/FOPS, opérateur, lame semi-U ou lame droite.

# Equipement arriere PR 736



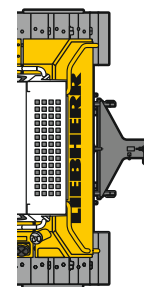
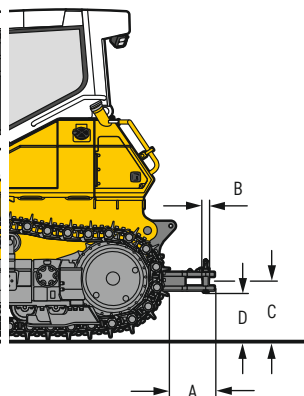
## Scarificateur 3 dents

A Profondeur de ripage (max. / min.)	mm	449 / 299
B Hauteur de levage (max. / min.)	mm	738 / 588
C Longueur totale, scarificateur relevé	mm	1 138
D Longueur totale, scarificateur abaissé	mm	1 469
E Largeur du scarificateur	mm	2 320
F Ecartement des dents	mm	1 000
Réglage de l'angle d'attaque		-
Poids	kg	1 920



## Chape d'attelage

		rigide
A Longueur supplémentaire	mm	436
B Diamètre de l'axe	mm	50
C Hauteur du crochet	mm	580
D Garde au sol	mm	492
Ecartement de la clé	mm	95
Poids	kg	280



# Equipement



## Machine de base

	PR 716	PR 726	PR 736
Arrêt automatique du moteur	+	+	+
Boîte à outils Champ d'application de base	●	-	-
Compartment de batteries avec verrou	●	●	●
Control niveau d'huile hydraulique	+	-	-
Crochet d'accouplement arrière	●	●	●
Éclairage du compartiment moteur	+	+	●
Filtre à air sec avec pré-filtre	●	●	●
Huile hydraulique Liebherr, bio-dégradable	+	+	+
Kit charbon	1)	1)	+
Kit copeaux de bois	-	-	+
Kit dépôts d'ordures	-	-	+
Kit grand froid	1)	1)	+
Kit travaux forestiers	1)	1)	+
LiDAT - Système de transmission de données	●	●	●
Main courante supplémentaire sur le réservoir	+	+	+
Moteur Diesel Liebherr norme d'émission phase V / Tier 4f	●	●	●
Oeillet de fixation avant	●	-	●
Oeillets de levage arrière	-	-	+
Oeillets de levage avant	-	●	●
Outils	-	●	●
Outils complet	-	+	+
Peinture spéciale	+	+	+
Pelle avec support	+	+	+
Pompe de remplissage carburant, électrique	+	+	+
Portes compartiment moteur verrouillables	●	●	●
Pré-équipement pour système de guidage	+	+	+
Pré-filtre à air avec extraction automatique des poussières	-	●	●
Pré-filtre à carburant grossier	●	●	●
Pré-filtre à carburant grossier, chauffant	-	-	+
Pré-séparateur de filtre à air Sy-Klone	-	+	+
Pré-séparateur de filtre à air Top Air	-	+	+
Protection de radiateur sur charnières	●	●	●
Radiateur à grosse maille	●	●	●
Réduction automatique du régime moteur	+	+	+
Réservoir de solution d'urée, verrouillable	●	●	●
Séparateur d'eau	●	●	●
Séparateur d'eau, chauffant	+	+	+
Stabilisation automatique du blindage + contrôle de l'inclinaison	-	●	●
Système de filtration de poussière par surpression	-	-	+
Système de nivellement monté sur le toit	+	+	+
Trousse à outils agrandie	+	-	-
Ventilateur à entraînement hydrostatique	●	●	●
Ventilateur avant sur charnières	-	●	●
Ventilateur pivotant (avec outil)	●	-	-
Ventilateur réversible	+	+	+



## Hydraulique de travail

	PR 716	PR 726	PR 736
Commande électronique de l'hydraulique de travail	●	●	●
Distributeur à 2 tiroirs	-	-	●
Filtre de refoulement dans le réservoir	●	●	●
Fonction de secouage Blindage	●	●	●
Fonction descente rapide de la lame	●	●	●
Kit hydraulique pour scarificateur	+	+	+
Kit hydraulique pour treuil	+	+	+
Levage du ripper arrière en position de stationnement	●	●	●
Pompe à débit variable Load Sensing	-	●	●
Position flottante de la lame	●	●	●



## Transmission

	PR 716	PR 726	PR 736
Commutateur d'activation de l'engin	-	-	●
Frein de stationnement automatique	●	●	●
Hydraulique de translation, manipulateur à 3 positions	+	+	+
Hydraulique de translation, manipulateur proportionnel	●	●	●
Interrupteur d'arrêt d'urgence	●	●	●
Interrupteur de contact dans le siège conducteur	●	●	●
Limitation de charge électronique	●	●	●
Pédale d'approche lente	+	+	+
Réducteur de translation planétaire	●	●	●
Régulation de vitesse sur 3 plages	●	●	●
Transmission hydrostatique	●	●	●



## Cabine de conduite

	PR 716	PR 726	PR 736
Fente climatisée	-	-	-
Filets de rangement	-	-	-
Accoudoirs à orientation 3D	●	●	●
Cabine avec chauffage	●	●	●
Caméra de recul	+	+	+
Chauffage par circulation d'eau chaude	-	+	+
Climatisation	●	●	●
Compartiment de rangement	+	+	+
Crochet porte-manteau pour Joystick	●	●	●
Éclairage de montée et de descente	●	●	●
Éclairage intérieur LED	●	●	●
Ecran couleur tactile	●	●	●
Essuie-glaces avant, arrière, sur les portes, à balayage intermittent	●	●	●
Extension du marche-pieds devant la porte de la cabine	-	+	+
Extincteur	+	+	+
Grillage de protection pour vitres	+	+	+
Lave-glace	●	+	+
Pare-soleil avant	+	●	●
Poignée autour des manipulateurs	+	+	+
Pré-équipement radio	+	●	●
Prise 12 V + 24 V	●	+	+
Radio	+	●	+
Repose-pieds sur la console frontale	+	+	●
Rétroviseur extérieur	+	●	+
Rétroviseur intérieur	●	+	●
Rétroviseur pour scarificateur	+	+	+
Rétroviseurs extérieurs	-	●	-
ROPS / FOPS intégrées	●	●	●
Roulements de cabine insonorisants	●	●	●
Siège Confort à amorti pneumatique	●	+	●
Siège Premium à amorti pneumatique	+	●	+
Système de filtration de poussière par surpression	+	+	●
Ventilation pressurisée	●	●	●
Vitrage en verre de sécurité	●	●	●
Vitre coulissante droite	+	+	+
Vitre coulissante gauche	+	+	+


● = Standard

+ = Option


- = non disponible

1) sur demande auprès du revendeur


# Equipement

 Installation électrique	PR 716	PR 726	PR 736
1 phare de travail par vérin de levage	-	-	●
1 phare supplémentaire par vérin de levage	-	-	+
2 batteries démarrage à froid	●	●	●
2 phares de travail arrière, sur la cabine	●	●	●
2 phares de travail supplémentaires arrière, sur la cabine	+	+	+
4 phares de travail avant, sur la cabine	●	+	●
Anti-démarrage électronique	+	+	+
Avertisseur de marche arrière acoustique	●	+	●
Avertisseur sonore de marche arrière, acoustique et visuel	+	●	+
Clairon	-	●	●
Coupe-circuit des batteries	●	+	●
Coupe-circuit des batteries, verrouillable	+	+	+
Dispositif d'avertissement de marche arrière avec signal large bande	-	+	+
Dispositif d'avertissement de marche arrière avec signal large bande et optique	-	+	+
Gyrophare	+	●	+
Phares de travail LED	+	+	+
Tension 24 V	●	●	●


  

 Train de roulement	PR 716	PR 726	PR 736
Chaînes prélubrifiées	●	●	●
Chassis des longerons fermé	-	●	●
Galets de roulement à suspension fixe	●	●	●
Guide-chaîne avant et arrière	●	●	●
Guide-chaîne central	+	+	+
Maillon de fermeture démontable	●	●	●
Protecteur de chaîne continu	+	+	+
Segments de barbotin ajourés	●	+	+
Segments de barbotins boulonnés	●	●	●
Train de roulement à maillons tournants FTB <sup>2)</sup>	+	+	+
Train de roulement LGP	+	+	+
Train de roulement XL	+	+	●
Tuiles - application normale	●	●	●
Tuiles - application rude	-	-	1)
Tuiles à évidement trapézoïdal <sup>2)</sup>	+	+	+

 Equipement avant	PR 716	PR 726	PR 736
Couteaux latéraux boulonnés pour lame 6-voies	+	+	+
Couteaux latéraux soudés pour lame droite	-	-	+
Grille de rehausse de lame	-	+	+
Lame 6-voies	+	+	+
Lame 6-voies avec coins rabattables	+	+	+
Lame biseau mécanique	-	-	+
Lame droite	-	-	+
Lame semi-U	-	-	+
Lame U	-	-	1)
Plaques d'usure cadre de poussée	-	-	+
Plaques d'usure lame semi-U	-	-	+
Protection de vérin pour lame 6-voies	-	+	+
Réglage de l'angle de coupe	+	-	-
Rehausse de lame	+	+	+

 Equipement arrière	PR 716	PR 726	PR 736
Contrepoids arrière (2 000 kg)	+	+	+
Dispositif de remorquage fixe	+	+	+
Plaque de fixation pour équipements spécifiques	+	+	+
Ripper 1 dent	+	+	+
Scarificateur 5 dents	+	+	-
Scarificateur 3 dents	+	+	+
Treuil à câble	+	+	+

● = Standard

+ = Option

- = non disponible

<sup>1)</sup> sur demande auprès du revendeur

<sup>2)</sup> Largeurs de tuiles disponibles sur demande auprès du revendeur

Le montage ou l'ajout de tout équipement ou accessoire provenant d'autres fabricants nécessitent l'accord préalable de la société Liebherr !

# Le Groupe Liebherr



## Un acteur mondial et indépendant : plus de 70 ans de succès

C'est en 1949 que fut fondée l'entreprise Liebherr : avec le développement de la première grue à tour mobile du monde, Hans Liebherr jeta les bases d'une entreprise familiale fructueuse qui compte aujourd'hui plus de 140 sociétés réparties sur tous les continents et près de 51 000 collaborateurs. La holding du Groupe est la Liebherr-International AG à Bulle (Suisse) dont les sociétaires sont exclusivement des membres de la famille Liebherr.

## Leader technologique et esprit pionnier

Liebherr est un pionnier. C'est dans cet esprit que l'entreprise contribue à façonner l'histoire de la technologie dans de nombreux secteurs. Aujourd'hui encore, des collaborateurs du monde entier partagent encore le courage du fondateur de l'entreprise d'explorer des voies jusqu'alors inconnues. Ils ont tous en commun la passion pour la technique et les produits fascinants, ainsi que la détermination à proposer des solutions exceptionnelles pour leurs clients.

## Une gamme de produits très diversifiée

Liebherr compte parmi les plus grands fabricants mondiaux d'engins de construction, mais offre également, dans de nombreux autres domaines, des produits et services haut de gamme axés sur les besoins des utilisateurs. La gamme de produits comprend les segments suivants : terrassement, technologie de manutention, machines pour fondations spéciales, secteur minier, grues mobiles et sur chenilles, grues à tour, technique du béton, grues maritimes, aerospace et ferroviaire, technique d'engrenages et systèmes d'automatisation, réfrigération et congélation, composants et hôtels.

## Des solutions personnalisées et un avantage maximal pour le client

Les solutions Liebherr se distinguent par une précision maximale, une excellente mise en œuvre et une longévité remarquable. La maîtrise de technologies clés permet aussi à l'entreprise de proposer des solutions personnalisées à ses clients. Chez Liebherr, l'orientation client ne s'arrête pas au produit, mais englobe également des prestations de services qui font une véritable différence.

[www.liebherr.com](http://www.liebherr.com)