
Machines spéciales pour la valorisation des déchets

Machines de manutention, pelles sur chenilles de manutention, chargeuses sur pneus, chargeuse sur pneus télescopique, bouteurs, chargeuses sur chenilles

LIEBHERR

Machines de manutention



Machines spéciales Liebherr pour la valorisation des déchets

L'industrie du recyclage est en plein essor et évolue : auparavant généralistes, de nombreuses déchetteries sont devenues ces dernières années des entreprises de recyclage hautement spécialisées. Ce phénomène a contribué à faire évoluer les exigences et les machines utilisées dans l'industrie du recyclage ont également dû s'adapter. Liebherr tient compte de ces nouvelles exigences et développe ainsi une grande variété de machines et d'équipements adaptés aux besoins spécifiques des entreprises. En fabriquant divers composants en interne, comme des moteurs, des systèmes d'injection directe à rampe commune, des vérins hydrauliques, etc. parfaitement ajustés entre eux, Liebherr fournit des machines extrêmement performantes et efficaces. Les exigences requises ultérieurement sont prises en compte dès la phase de développement de ces composants, ce qui permet aux machines spéciales Liebherr d'être parfaitement préparées à toutes les situations opérationnelles. Les pelles

de manutention Liebherr sont utilisées dans les applications les plus diverses du secteur du recyclage et de la valorisation des déchets. Les pelles de manutention mobiles et sur chenilles, les chargeuses sur pneus et la chargeuse sur pneus télescopique, ainsi que les boteurs et les chargeuses sur chenilles trient, séparent et chargent les déchets et les ordures rapidement et de manière fiable. Les matériaux traités s'étendent du verre et du métal aux déchets agricoles en passant par le bois et le papier.

- Machines de manutention
- Pelles sur chenilles de manutention
- Chargeuses sur pneus et chargeuse sur pneus télescopique
- Boteurs
- Chargeuses sur chenilles





Machines de manutention



Performance

L'industrie du recyclage est très diversifiée. La génération de machines LH (Liebherr-Handler) est extrêmement polyvalente : elle propose des machines pour le chargement de conditionneurs et de broyeurs, pour les opérations de chargement et de déchargement de camions et de containers, pour les travaux de tri de matériaux et de produits usagés, ainsi que pour l'accumulation et la manutention de déchets en tout genre. Liebherr offre des solutions adaptées aux nombreux défis existants. La combinaison optimale de l'hydraulique et de l'électronique garantit des mouvements puissants et rapides pendant la manutention et permet en même temps de réaliser des travaux délicats et précis pour des tâches exigeantes de tri.

Rentabilité

La puissance au service de l'efficacité. Liebherr réalise ce défi difficile grâce à une technologie de moteur éprouvée développée en interne et une technologie hydraulique optimisée orientée sur les besoins. Liebherr mise sur les dernières évolutions technologiques des moteurs avec commande machine intelligente optimisant l'interaction entre les composants de l'entraînement en termes de rendement. Le dispositif Liebherr Power Efficiency (LPE) permet d'exploiter l'engin dans la plage de consommation de carburant spécifique la plus basse afin de diminuer la consommation tout en augmentant l'efficacité à pleine puissance.

Fiabilité

Les engins de manutention Liebherr assurent une action sans accroc dans le domaine de la ferraille grâce à leur construction robuste et durable. Des équipements tels que le préfiltre à air avec évacuation des poussières, le ventilateur réversible ou le radiateur à grosses mailles ont été spécialement développés pour les conditions poussiéreuses et garantissent une fiabilité maximale même dans des conditions exigeantes. La fabrication Liebherr de tous les composants clés garantit en outre une grande longévité ainsi qu'une disponibilité maximale des engins. Le moteur diesel, les composants hydrauliques, les composants électroniques, la couronne d'orientation, l'entraînement de rotation et la structure en acier sont développés, testés et produits par Liebherr lui-même, un gage de qualité.

Confort

La cabine Liebherr offre à l'opérateur la place et le confort nécessaires pour pouvoir utiliser de façon optimale la puissance de sa machine. Les grandes surfaces vitrées, différentes versions de rehausses de cabine ainsi que le dispositif de surveillance de marche arrière et des côtés offrent à l'opérateur une vision optimale sur toute la zone de travail et les alentours de la machine. En outre, le siège confort, l'écran tactile intuitif en couleur et des systèmes de graissage centralisé automatiques pour l'engin et l'outil de travail offrent le confort nécessaire pour que le conducteur puisse se concentrer sur l'essentiel : la manutention.

Facilité d'entretien

Les machines sont conçues pour un entretien facile : avec des temps de maintenance courts, les coûts sont réduits. Tous les points de maintenance sont faciles d'accès grâce aux grandes portes de service à large ouverture. Le concept d'entretien optimisé comprend différents points de maintenance et diminue leur nombre à un minimum. Les opérations d'entretien peuvent être réalisées plus vite et plus efficacement.

Aperçu de la machine de manutention

Tourelle

- Meilleur rendement carburant grâce à une technologie moteur ultramoderne et une commande intelligente de la machine
- Puissance moteur optimale et débit des pompes élevé pour des cycles de travail plus rapides. Dynamique optimisée et haute capacité de traitement
- Pack recyclage avec ventilateurs réversibles, préfiltres à air avec extraction des poussières et condenseurs de climatisation extrêmes pour une grande disponibilité des machines
- Réduction des frais d'exploitation grâce à des avantages maintenance intégrés et un accès optimisé aux points d'entretien

Châssis

- Différentes versions de châssis, dont certains avec lame de déblayage pour une utilisation universelle de la machine de transbordement
- Graissage centralisée manuelle ou automatique pour un travail plus productif disponible
- Soupapes de maintien de la charge de série sur tous les vérins de calage pour une stabilité maximale en toutes situations
- Moins de temps d'immobilisation grâce aux vérins de calage sans maintenance





Equipment

- Capacités de charge et portées élevées grâce à une cinématique optimisée et une structure robuste pour de meilleures performances
- Disposition intelligente des conduites hydrauliques pour un débit d'huile optimisé, des pertes de performance minimales et une efficacité énergétique maximale
- Dispositifs anti-rupture de flexibles sur les vérins de volée et de balancier, rentrés pour une sécurité maximale sur chaque intervention
- Systèmes de changement rapide et outils Liebherr pour un taux maximal d'utilisation de la machine et de meilleures performances de manutention



Cabine

- De série, manipulateur de commande sans colonne de direction pour commande confortable, espace pour les jambes et visibilité parfaite sur la zone de travail
- Avantage pour le conducteur, les ouvriers et l'environnement grâce à des émissions sonores moindres
- Visibilité optimale grâce à de larges surfaces vitrées et surveillance zone arrière et latérale avec caméra de série
- De série, direction par commande proportionnelle avec manipulateur miniature 4 directions : plus de précision, de finesse et de fonctionnalité

Caractéristiques techniques

		LH 18 Industry Litronic	LH 22 Industry Litronic
Versions		M	M / C
Portée	m	9	11
Poids en ordre de marche*	kg	env. 17 000 – 18 000	env. 19 200 – 22 200
Puissance moteur	kW / ch	105 / 143	105 / 143
Norme d'émissions	Phase	V / Tier 4 Final	V / Tier 4 Final / IIIA (conforme)
Capacité grappin de tri	m ³	0,40 – 0,70	0,40 – 1,10
Capacité grappin	m ³	0,4	0,40 – 0,60

		LH 24 Industry Litronic	LH 26 Industry Litronic
Versions		M	M
Portée	m	12	13
Poids en ordre de marche*	kg	env. 22 700 – 23 200	env. 24 200 – 24 500
Puissance moteur	kW / ch	110 / 150	115 / 157
Norme d'émissions	Phase	V / Tier 4 Final	V / Tier 4 Final / IIIA (conforme)
Capacité grappin de tri	m ³	0,50 – 1,10	0,50 – 1,10
Capacité grappin	m ³	0,40 – 0,60	0,40 – 0,60

		LH 30 Industry Litronic	LH 35 Industry Litronic
Versions		M / C	M
Portée	m	14	15
Poids en ordre de marche*	kg	env. 26 500 – 30 200	env. 30 700 – 31 900
Puissance moteur	kW / ch	140 / 190	140 / 190
Norme d'émissions	Phase	V / Tier 4 Final / IIIA (conforme)	V / Tier 4 Final / IIIA (conforme)
Capacité grappin de tri	m ³	0,75 – 1,15	0,75 – 1,15
Capacité grappin	m ³	0,40 – 0,60	0,40 – 0,60

M = Pneus
 C = Chenilles
 * sans outil

Exemples d'utilisation



Pelles sur chenilles de manutention



Performance

Les pelles électriques ont été conçues pour répondre aux besoins spécifiques de la manutention industrielle. Un large éventail d'équipements et des tourelles optimisées pour de grandes portées de travail permettent de répondre idéalement à tous les besoins de l'industrie. La performance de leur chaîne cinématique constituée de composants de production propre, associée à la puissance de leur moteur électrique maximisent les prestations de la pelle en termes de force de levage, précision et vitesse de travail. A la performance de l'équipement s'ajoute la mobilité offerte par le châssis sur chenilles.

Rentabilité

L'investissement dans l'acquisition d'une pelle électrique se fait sur le long terme. Les coûts sans cesse croissants des énergies conventionnelles pèsent sur les charges d'exploitation et réduisent considérablement les marges. Les critères environnementaux et notamment les émissions de CO₂ comptent de plus en plus dans le choix des engins et des méthodes de travail. Avec l'entraînement électrique, Liebherr offre une alternative économiquement intéressante aux machines thermiques conventionnelles et une solution qui s'inscrit dans le respect de l'environnement. De plus, la pelle est disponible en permanence, sans besoin en ravitaillement. Les contraintes (FAP, AdBlue, ...) n'existent pas.

Fiabilité

Fort d'une expérience de plus de 30 ans dans la construction de pelles électriques, Liebherr a conçu les EP 934 C, EP 944 C et EP 954 C avec en point de mire une disponibilité à toute épreuve. La structure de la pelle par l'agencement des composants propres à l'entraînement électrique a été complètement repensée et se démarque ainsi d'une simple adaptation de pelle thermique. La longévité de leurs composants hydrauliques est sensiblement accrue grâce entre autres à la stabilité / régularité de l'entraînement électrique. Le concept d'actionneur unique (un seul moteur électrique pour l'ensemble des fonctions hydrauliques) permet de concentrer les fonctions de basse tension dans un seul coffret.

Confort

Favoriser la concentration de l'opérateur sur son travail pour qu'il tire le maximum de sa machine passe par la mise à disposition d'un poste de conduite offrant confort, visibilité et ergonomie des commandes. Les nouvelles pelles électriques offrent le même niveau de confort que sur pelles mobiles (dispositions des commandes, siège du conducteur, climatisation, grande surfaces vitrées, etc ...). La motorisation électrique ajoute un niveau de confort supplémentaire grâce aux faibles émissions de bruits et à l'absence de vibrations. Pour Liebherr, le confort réside également dans la maintenance journalière de la machine en termes d'accès aux points de service et de contrôle pour minimiser les temps d'arrêt.

Facilité d'entretien

Avec sa grande ouverture, la porte de service assure un accès optimal pour les opérations de service. Tous les points de maintenance quotidiens offrent un accès sûr et confortable. Des temps de service courts pour une productivité accrue.

La pelle sur chenilles de manutention en un coup d'œil

Large gamme d'équipements

- Gamme d'équipements couvrant l'ensemble des besoins pour le recyclage
- Aménagement spéciaux sur consultation

Large gamme d'outils, dont

- Grappins
- Pince à tri
- Dispositif d'attache rapide



Rehausse de cabine

- Large gamme de rehausse fixes et réglables hydrauliquement
- Grande hauteur de vue sur la zone de travail et sur le site

Fût auto-stable

- Absorption des contraintes dynamiques pour monter la machine sur un fût rigide
- Nombre de plots en fonction de la taille de la machine
- Un kit de montage pour le client (pour béton, acier)



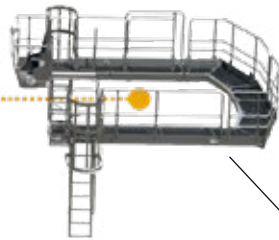


Moteur électrique

- Conçue pour résister à des conditions environnementales extrêmes
- Régime constant quelle que soit la charge
- Capteurs intégrés pour une disponibilité maximale

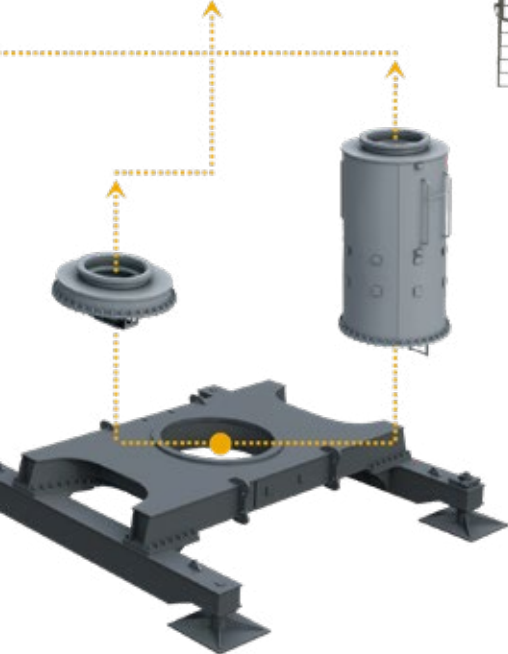
Armoire électrique intégrée

- Conçue pour résister à des conditions environnementales extrêmes
- Système de surpression pour empêcher l'intrusion de poussières
- Fermetures avec cadenas de série
- Robuste et durable



Accès

- De série, la sécurité et le confort pour accéder au poste de travail
- Echelles sécurisées et antidérapantes



Châssis autonome avec stabilisation à 4 points

- Performances constantes de la machine sur un châssis interchangeable
- Encombrement plus faible
- Modulaire et évolutif

Caractéristiques techniques

		EP 934 C Manutention	EP 944 C Manutention
Portée	m	13 – 20	15 – 22
Poids en ordre de marche*	kg	39 100	51 900
Puissance moteur	kW / ch	160 / 218	200 / 272
Capacité	m ³	0,80 – 1,10	1,10 – 1,70

		EP 954 C Manutention	ER 934 C Manutention
Portée	m	16 – 24	12 – 16
Poids en ordre de marche*	kg	64 500	38 050
Puissance moteur	kW / ch	250 / 340	160 / 218
Capacité	m ³	1,10 – 1,70	0,80 – 1,10

		ER 944 C Manutention	ER 954 C Manutention
Portée	m	15 – 18	15 – 20
Poids en ordre de marche*	kg	52 050	75 400
Puissance moteur	kW / ch	200 / 272	250 / 340
Capacité	m ³	1,10 – 1,70	1,10 – 1,70

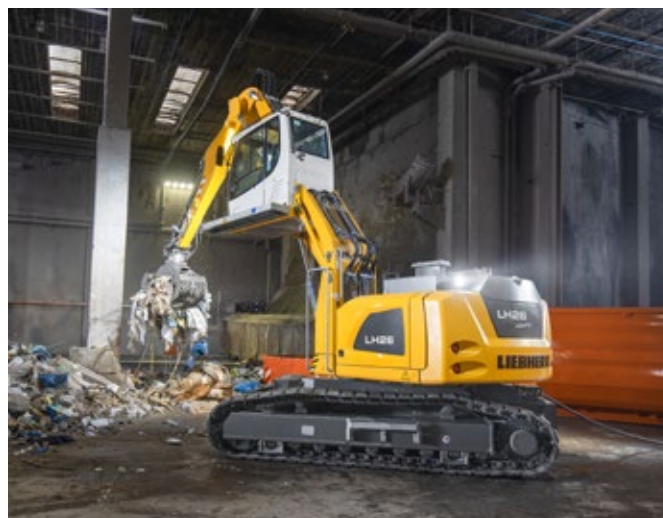
		ER 934 C High Rise	ER 944 C High Rise
Portée	m	13 – 20	15 – 22
Poids en ordre de marche*	kg	56 200	73 400
Puissance moteur	kW / ch	160 / 218	200 / 272
Capacité	m ³	0,80 – 1,10	1,10 – 1,70

		ER 954 C High Rise
Portée	m	16 – 24
Poids en ordre de marche*	kg	95 800
Puissance moteur	kW / ch	250 / 340
Capacité	m ³	1,10 – 1,70

		LH 26 Industry Litronic
Versions		M / C
Portée	m	13
Poids en ordre de marche*	kg	env. 26 200 – 27 900
Puissance moteur	kW	90
Puissance max. du système entier	kW	105
Capacité grappin de tri	m ³	0,50 – 1,10
Capacité grappin	m ³	0,40 – 0,60

M = Pneus
C = Chenilles
* sans outil

Exemples d'utilisation



Chargeuses sur pneus et chargeuse sur pneus télescopique



Performance

Notre large gamme de produits vous assure une utilisation polyvalente et universelle des chargeuses sur pneus Liebherr dans le domaine de gestion des déchets. Outre les différents modèles, vous pouvez choisir entre la cinématique industrielle et la cinématique en Z pour les chargeuses sur pneus L 550 à L 566 XPower® et L 580 XPower®. La machine appropriée est ainsi toujours disponible pour les applications spécifiques comme le chargement et la compression de matériaux en vrac dans des conteneurs « Walking Floor ». La machine résiste mieux aux sollicitations élevées, ce qui entraîne une augmentation de la productivité.

Rentabilité

Les concepts d'entraînement innovants des chargeuses sur pneus Liebherr assure jusqu'à 30% de réduction de la consommation de carburant et participe à la protection de l'environnement. En outre, l'usure des pneus est minimale et celle des freins à peine décelable ce qui permet de réduire les coûts de fonctionnement.

Fiabilité

Les chargeuses sur pneus Liebherr sont conformes aux standards de qualité Liebherr grâce à l'utilisation de composants propres à Liebherr et donc parfaitement harmonisés, même dans les conditions les plus difficiles. Une utilisation fiable de l'engin sur toute sa durée de vie est ainsi garantie. Des engins toujours performants sont à la disposition des clients.

Confort

La cabine moderne, ergonomique et confortable permet de porter toute son attention au travail sans fatigue ce qui augmente à la fois la sécurité et la productivité. Le manipulateur Liebherr permet une conduite précise et délicate. Une utilisation exacte et sûre est ainsi possible. La grande surface vitrée de la cabine offre une vue panoramique sur l'ensemble de la zone de travail. Ainsi, cela permet un travail dans une sécurité maximale.

Facilité d'entretien

Les chargeuses Liebherr offrent une accessibilité exceptionnelle. Tous les points de maintenance quotidienne sont sécurisés et faciles d'accès. Il en résulte une économie de temps et d'argent.

Aperçu des chargeuses sur pneus L 526 – L 580 XPower®

Confort de conduite maximal pour plus de productivité

- Graissage centralisé automatique (en option)
- Manipulateur Liebherr avec mini-joystick (en option)
- Direction par manipulateur ou direction 2 en 1 (en option)
- Cabine du conducteur sans volant / colonne de direction – volant manipulateur uniquement (en option)
- Système de pesage Liebherr avec « Truck Payload Assist » (en option)
- Système antitangage (L 526 – L 546 en option / L 550 – L 580 de série)
- Préparation dispositif de filtration et de pressurisation air cabine ou filtration air cabine à charbon actif pour milieux contaminés (en option)
- Amortissement en fin de course (en option)

Un maximum de performance

- Au choix, cinématique industrielle et cinématique en Z (L 550 – L 566 et L 580 en option)
- Bras de levage High Lift (en option)
- Dispositif de changement rapide LIKUFIX (L 526 – L 546 en option)
- Retour automatique du godet programmable
- Levage et abaissement automatique programmable
- Large offre d'équipements spéciaux pour la valorisation des déchets (en option)
- Régulation électronique de force de traction

Robustesse et qualité pour une longue durée de vie des machines

- Protection tige de vérin de cavage (en option)
- Supports de projecteurs en acier (L 526 – L 546 de série / L 550 – L 580 en option)
- Grilles de protection pour projecteurs de route (en option)
- Système intégré de surveillance de la pression des pneus (en option)
- Pneumatiques spéciaux pour la valorisation des déchets (en option)





Travail productif et sûr

- Cabine ROPS / FOPS insonorisée
- Grille de protection pare-brise (en option)
- Projecteurs additionnels avant / arrière (en option)
- Éclairage de travail adaptatif (en option)
- Caméra de toit de surveillance antérieure (avec caméra Liebherr sur l'écran Liebherr) (en option)
- Skyview 360° (en option)
- Visualisation de la position d'équipement
- Clé Liebherr avec télécommande avec Coming Home / fonction Leaving Home (L 550 - L 580 en option)

Temps d'entretien court pour plus de productivité

- Système de refroidissement facile à entretenir
- Tamis pour radiateur (en option)
- Radiateur grosses mailles (en option)
- Entraînement de ventilateur réversible (en option)
- Préfiltre (en option)
- Isolation turbocompresseur (L 550 - L 580 en option)
- Protection de l'alternateur contre les poussières (en option)

Travail productif et sûr

- Plateformes antidérapantes, rambardes solides
- Caméra de marche arrière avec écran Liebherr
- Système de reconnaissance de la présence de personnes arrière (en option)
- Indicateur d'obstacle en marche arrière (en option)
- Avertisseur de marche arrière sonore / optique (en option)

Robustesse et qualité pour une longue durée de vie des machines

- Pare-chocs arrière (en option)
- Pare-chocs arrière avec grille de protection (L 526 - L 546 en option)
- Pare-chocs avec grille de protection (L 550 - L 580 en option)
- Protection inférieure châssis (en option)
- Élargissement du passage de roue (en option)

Caractéristiques techniques

		L 507 Stereo	L 509 Stereo	L 514 Stereo
Charge de basculement	kg	3 490 – 3 750	4 200 – 4 430	4 075 – 5 750
Capacité du godet	m ³	0,9 – 1,6	1,2 – 2,0	1,4 – 3,5
Poids en ordre de marche	kg	5 550 – 5 730	6 390 – 6 465	8 860 – 9 985
Puissance moteur	kW / ch	50 / 68	54 / 73	76 / 103
Norme d'émissions	Phase	V	V	V

		L 518 Stereo	L 526	L 538
Charge de basculement	kg	5 025 – 6 550	5 030 – 8 730	6 220 – 9 650
Capacité du godet	m ³	1,5 – 4,0	2,0 – 5,5	2,2 – 6,5
Poids en ordre de marche	kg	9 190 – 10 445	13 170 – 14 770	14 520 – 16 050
Puissance moteur	kW / ch	76 / 103	116 / 158	129 / 175
Norme d'émissions	Phase	V	V	V

		L 546	L 550 XPower®	L 556 XPower®
Charge de basculement	kg	7 130 – 11 010	9 800 – 12 500	11 000 – 13 750
Capacité du godet	m ³	2,6 – 7,5	3,1 – 9,0	3,4 – 10,0
Poids en ordre de marche	kg	15 410 – 16 970	18 550 – 20 500	19 600 – 21 500
Puissance moteur	kW / ch	138 / 188	163 / 222	183 / 249
Norme d'émissions	Phase	V	V	V

		L 566 XPower®	L 576 XPower®	L 580 XPower®
Charge de basculement	kg	12 100 – 15 900	17 400 – 17 600	14 800 – 19 500
Capacité du godet	m ³	3,5 – 12,0	4,7 – 5,2	4,5 – 14,0
Poids en ordre de marche	kg	23 900 – 26 900	25 700 – 25 800	27 650 – 30 100
Puissance moteur	kW / ch	203 / 276	218 / 296	233 / 317
Norme d'émissions	Phase	V	V	V

		L 509 Tele
Charge de basculement	kg	3 600 – 3 800
Capacité du godet	m ³	0,9 – 2,0
Poids en ordre de marche	kg	7 000 – 7 150
Charge utile max. de la fourche	kg	2 300 ¹⁾
Hauteur de levage max. de la fourche	mm	4 800
Puissance moteur	kW / ch	54 / 73
Norme d'émissions	Phase	V

¹⁾ Charge utile admise sur terrain plat = 80% de la charge de basculement statique en position articulée – selon EN 474-3

Exemples d'utilisation



Bouteurs



Performance

Les boteurs Liebherr sont idéaux pour pousser, déchi-quer, mélanger, stocker et distribuer toutes les fractions de déchets sur la décharge. En même temps, ils compactent les déchets ou effectuent les travaux préparatoires pour les compacteurs afin qu'ils puissent être utilisés encore plus efficacement. De plus, les bulldozers sont utilisés dans tous les travaux d'excavation, tels que la préparation du terrain ou le nivelage des couches de surface. Les grilles sont spécialement conçues pour les décharges et augmentent le volume du bouclier et donc la poussée sans gêner la vue du conducteur. Une gamme d'équipements en option est disponible pour protéger et prolonger la durée de vie du train de roulement et d'autres composants.

Rentabilité

Les moteurs diesel Liebherr allient puissance et économie : combinés au système d'entraînement hydrostatique efficace, ils garantissent une poussée énorme et une moindre consommation de carburant. Le système de refroidissement intelligent économise du carburant et permet un auto-nettoyage régulier du radiateur.

Fiabilité

L'attention a été portée tout spécialement sur la longue durée de vie de la machine; on s'est également attaché à réduire les temps d'arrêt au minimum. Les modèles pour décharges des boteurs Liebherr disposent de différents équipements de protection et d'étanchéité, permettant d'éviter l'endommagement de la machine par les déchets encombrants et réduisant la pénétration de poussières et de saletés.

Confort

Les boteurs Liebherr offrent à l'opérateur un poste de travail aux dimensions généreuses dans le respect d'une ergonomie des plus modernes. Les cabines confort très spacieuses permettent une visibilité maximale sur la zone et l'équipement de travail. Grâce à la commande intuitive à manipulateur unique, il est toujours possible de piloter la machine avec une grande sensibilité et en toute sécurité.

Facilité d'entretien

Grâce à leur maintenance réduite, les boteurs Liebherr seront un atout fiable pour le succès économique de votre entreprise. Un vaste réseau de service se traduit pour l'utilisateur par des trajets courts, des structures efficaces et des temps de réaction rapides.

Vue d'ensemble sur les bouteurs

Gestion de la température pour une sécurité de fonctionnement très élevée

- Le ventilateur hydraulique actionné si nécessaire refroidit de façon fiable et fait économiser du carburant
- Un thermomètre d'huile hydraulique surveille en continu la température de l'huile
- Le ventilateur réversible libère automatiquement le radiateur des dépôts

Protection des composants des impuretés pour de longues durées de service

- Un préfiltre séparateur sépare les particules de poussières avant qu'elles n'atteignent le filtre à air
- L'alimentation externe en air apporte de l'air frais propre à l'alternateur
- Des étanchéités placées aux positions critiques éloignent les poussières et saletés de l'intérieur de la machine

Équipements spécifiques aux applications pour la plus grande productivité

- Des grilles de rehausse sur la lame augmentent la capacité
- Des contrepoids offrent un équilibre optimal même si l'équipement avant est lourd
- Les scarificateurs permettent de réaliser des travaux loin de la décharge





Options pour une sécurité supplémentaire dans l'entreprise

- Phares additionnels et gyrophare
- Capot du turbocompresseur
- Extincteurs

Protection fiable contre les dommages générés par les déchets

- Des tôles de protection massives empêchent les dommages sur les conteneurs et réservoirs
- Des revêtements spéciaux protègent les vérins hydrauliques
- Des barres de raclage à l'arrière (sans illustration) empêchent que les déchets soient entraînés sur la chaîne et causent des dommages

Composants du train de roulement spécifiques à chaque utilisation

- Des patins avec perforations trapèze et segments de galet de chenille atténuent d'éventuels dépôts de matériaux dans le train de roulement
- Des anneaux de protection pour réducteur de translation protègent le double joint d'étanchéité rotatif

Caractéristiques techniques

		PR 736 Litronic	PR 736 Litronic
Poids en ordre de marche	kg	20 000 – 24 900	21 200 – 25 500
Capacité de la lame	m³	12,7	12,7
Puissance moteur	kW / ch	160 / 217	160 / 217
Norme d'émissions	Phase	IIIA (conforme) / Tier 3	V / Tier 4 Final

		PR 746 Litronic	PR 746 Litronic
Poids en ordre de marche	kg	25 900 – 31 500	25 900 – 31 500
Capacité de la lame	m³	16,7	16,7
Puissance moteur	kW / ch	190 / 258	190 / 258
Norme d'émissions	Phase	IIIA (conforme) / Tier 3	V / Tier 4 Final

		PR 756 Litronic	PR 756 Litronic
Poids en ordre de marche	kg	35 400 – 43 000	35 400 – 43 000
Capacité de la lame	m³	19,8	19,8
Puissance moteur	kW / ch	260 / 353	260 / 353
Norme d'émissions	Phase	IIIA (conforme) / Tier 3	V / Tier 4 Final

		PR 766 Litronic	PR 766 Litronic
Poids en ordre de marche	kg	16 225 – 54 187	53 460 – 54 333
Capacité de la lame	m³	28,7	28,7
Puissance moteur	kW / ch	310 / 422	310 / 422
Norme d'émissions	Phase	IIIA (conforme) / Tier 3	V / Tier 4 Final

Exemples d'utilisation



Chargeuses sur chenilles



Performance

Qu'il s'agisse de décharges d'ordures ménagères ou de décharges en terre, les chargeuses sur chenilles Liebherr s'avèrent polyvalentes aussi bien dans la phase de construction que dans la phase de fonctionnement et de rénovation. Ils peuvent être utilisés pour l'installation et le précompactage des déchets ainsi que pour l'application de couches superficielles, pour la manutention de matériaux et pour divers travaux auxiliaires. Les chargeuses sur chenilles avec leur force de rupture élevée sont indispensables pour le tri des déchets encombrants ou pour l'excavation des sols argileux ou gelés. Leur traction inégalée sur un sol instable leur permet de pousser les ordures, de travailler sur les talus ou de tracter les camions qui sont bloqués.

Rentabilité

En raison de leurs possibilités d'utilisation multiples, de leur faible maintenance et de leur faible consommation de carburant, les chargeuses sur chenilles Liebherr conviennent comme machines universelles pour les petites décharges ou font partie intégrante du parc de véhicules des grandes décharges. La forme et le volume du godet, ainsi que la grille et l'outil de coupe peuvent être adaptés avec précision aux conditions générales et à la qualité des déchets et des matériaux de couverture dans la décharge. En option, la machine peut également être équipée d'un ripper arrière. L'hydraulique à la demande et le régime moteur réduit en mode ECO réduisent encore davantage la consommation de carburant.

Fiabilité

Liebherr possède des décennies d'expérience dans le développement, la conception et la fabrication de composants clés tels que les châssis, moteurs diesel, vérins hydrauliques, transmissions finales et électriques. En cas d'utilisation dans les décharges, des mesures de protection étendues contre les poussières, les particules, les dépôts, les alcalis ou les acides ainsi que les matériaux volumineux ou tombants sont ajoutés. Grâce à une technologie sophistiquée et à des solutions de détail innovantes, les chargeuses sur chenilles Liebherr offrent une disponibilité et une durée de vie maximales, même dans les conditions d'utilisation les plus difficiles.

Confort

La cabine pressurisée avec un puissant système d'air conditionné, isolation acoustique efficace, siège à suspension pneumatique, la suspension hydraulique de la cabine et la protection du pare-brise en option offrent des conditions idéales pour un travail sûr, détendu et productif. La commande intuitive et sensible à levier unique et la vue dégagée sur l'équipement de travail permettent à l'opérateur de se concentrer pleinement sur son travail.

Facilité d'entretien

Les intervalles d'entretien prolongés et les points d'entretien facilement accessibles des chargeuses sur chenilles Liebherr sont particulièrement importants pour un fonctionnement intensif et continu sur le site d'enfouissement et garantissent qu'elles sont toujours prêtes à être utilisées. Pour l'utilisateur, un réseau de service dense signifie de courtes distances, une planification optimale, une grande disponibilité des pièces de rechange et des réparations rapides. Dans le cadre de la nouvelle gamme Liebherr Reman, les composants peuvent être reconditionnés de manière économique selon les normes industrielles les plus strictes.

Vue d'ensemble sur les chargeuses sur chenilles

Haut niveau de sécurité

- Écran frontal en polycarbonate ou grille de protection pour une sécurité du conducteur dans toutes les situations de travail avec une visibilité vers l'avant largement dégagée par rapport à une grille de protection
- La protection des réservoirs en acier massif garantit une excellente protection du réservoir hydraulique ou des réservoirs AdBlue
- Thermomètre d'huile hydraulique comme affichage sur l'écran tactile

Équipement robuste et élaboré pour une fiabilité optimale

- Protection des vérins de basculement contre les chutes de pièces dans un modèle robuste
- Protection de conduite pour le vérin de levage pour une excellente protection des conduites hydrauliques ainsi qu'une fiabilité élevée des composants dans une zone exposée
- La grille de rehausse pour pelle augmente la capacité de la pelle et facilite la poussée de matériaux volumineux





Stratégie de maintenance élaborée

- L'étanchéité entre l'appareil de base et la cabine empêche l'accumulation de saletés dans les cavités et les niches ainsi que leur pénétration dans la cabine
- De fines grilles sur les portes du compartiment moteur réduisent la pénétration des petites particules dans le compartiment moteur
- Ventilateur escamotable et réversible pour un accès facile au radiateur. L'intervalle et la durée du ventilateur réversible peuvent être ajustés individuellement
- Le nouveau système de pré-filtrage de l'air nettoie l'air d'admission de la poussière et des particules de saleté, la poussière est évacuée automatiquement du filtre principal

Solutions détaillées de protection d'entraînement

- Les plaques de base avec un trou de saleté empêchent les dépôts de coller entre les douilles et les plaques de base. Particulièrement efficace en combinaison avec segments de tour avec des évidements
- Bague de protection d'extrémité d'entraînement comme protection supplémentaire pour la garniture mécanique double
- Barres de raclage à l'arrière pour un meilleur auto-nettoyage du train de roulement à chaîne

Caractéristiques techniques

		LR 626 Litronic	LR 636 Litronic
Poids en ordre de marche	kg	16 460 – 19 360	21 690 – 23 047
Capacité du godet	m³	1,50 – 1,80	1,90 – 4,60
Puissance moteur	kW / ch	110 – 150	135 / 184
Norme d'émissions	Phase	V / Tier 4 Final	V / Tier 4 Final

Exemples d'utilisation



Le Groupe Liebherr



Un acteur mondial et indépendant : plus de 70 ans de succès

C'est en 1949 que fut fondée l'entreprise Liebherr : avec le développement de la première grue à tour mobile du monde, Hans Liebherr jeta les bases d'une entreprise familiale fructueuse qui compte aujourd'hui plus de 140 sociétés réparties sur tous les continents et près de 50 000 collaborateurs. La holding du Groupe est la Liebherr-International AG à Bulle (Suisse) dont les sociétaires sont exclusivement des membres de la famille Liebherr.

Leader technologique et esprit pionnier

Liebherr est un pionnier. C'est dans cet esprit que l'entreprise contribue à façonner l'histoire de la technologie dans de nombreux secteurs. Aujourd'hui encore, des collaborateurs du monde entier partagent encore le courage du fondateur de l'entreprise d'explorer des voies jusqu'alors inconnues. Ils ont tous en commun la passion pour la technique et les produits fascinants, ainsi que la détermination à proposer des solutions exceptionnelles pour leurs clients.

Une gamme de produits très diversifiée

Liebherr compte parmi les plus grands fabricants mondiaux d'engins de construction, mais offre également, dans de nombreux autres domaines, des produits et services haut de gamme axés sur les besoins des utilisateurs. La gamme de produits comprend les segments suivants : terrassement, technologie de manutention, machines pour fondations spéciales, secteur minier, grues mobiles et sur chenilles, grues à tour, technique du béton, grues maritimes, aérospatial et ferroviaire, technique d'engrenages et systèmes d'automatisation, réfrigération et congélation, composants et hôtels.

Des solutions personnalisées et un avantage maximal pour le client

Les solutions Liebherr se distinguent par une précision maximale, une excellente mise en œuvre et une longévité remarquable. La maîtrise de technologies clés permet aussi à l'entreprise de proposer des solutions personnalisées à ses clients. Chez Liebherr, l'orientation client ne s'arrête pas au produit, mais englobe également des prestations de services qui font une véritable différence.

www.liebherr.com

Liebherr-Hydraulikbagger GmbH
Liebherrstraße 12,
D-88457 Kirchdorf/Iller
Tel. +49 7354 80-0
Fax +49 7354 80-7294
www.liebherr.com
E-Mail: info.lhb@liebherr.com
www.facebook.com/LiebherrConstruction

Liebherr-France SAS
2 avenue Joseph Rey, B.P. 90287,
FR-68005 Colmar Cedex
Tel. +33 3 89 21 30 30
Fax +33 3 89 21 37 93
www.liebherr.com
E-Mail: info.lfr@liebherr.com
www.facebook.com/LiebherrConstruction

Liebherr-Werk Bischofshofen GmbH
Postfach 49, A-5500 Bischofshofen
Tel. +43 50809 1-0
Fax +43 50809 11385
www.liebherr.com,
E-Mail: info.lbh@liebherr.com
www.facebook.com/LiebherrConstruction

Liebherr-Werk Telfs GmbH
Hans Liebherr-Straße 35, A-6410 Telfs
Tel. +43 50809 6-100
Fax +43 50809 6-7772
www.liebherr.com,
E-Mail: lwt.marketing@liebherr.com
www.facebook.com/LiebherrConstruction