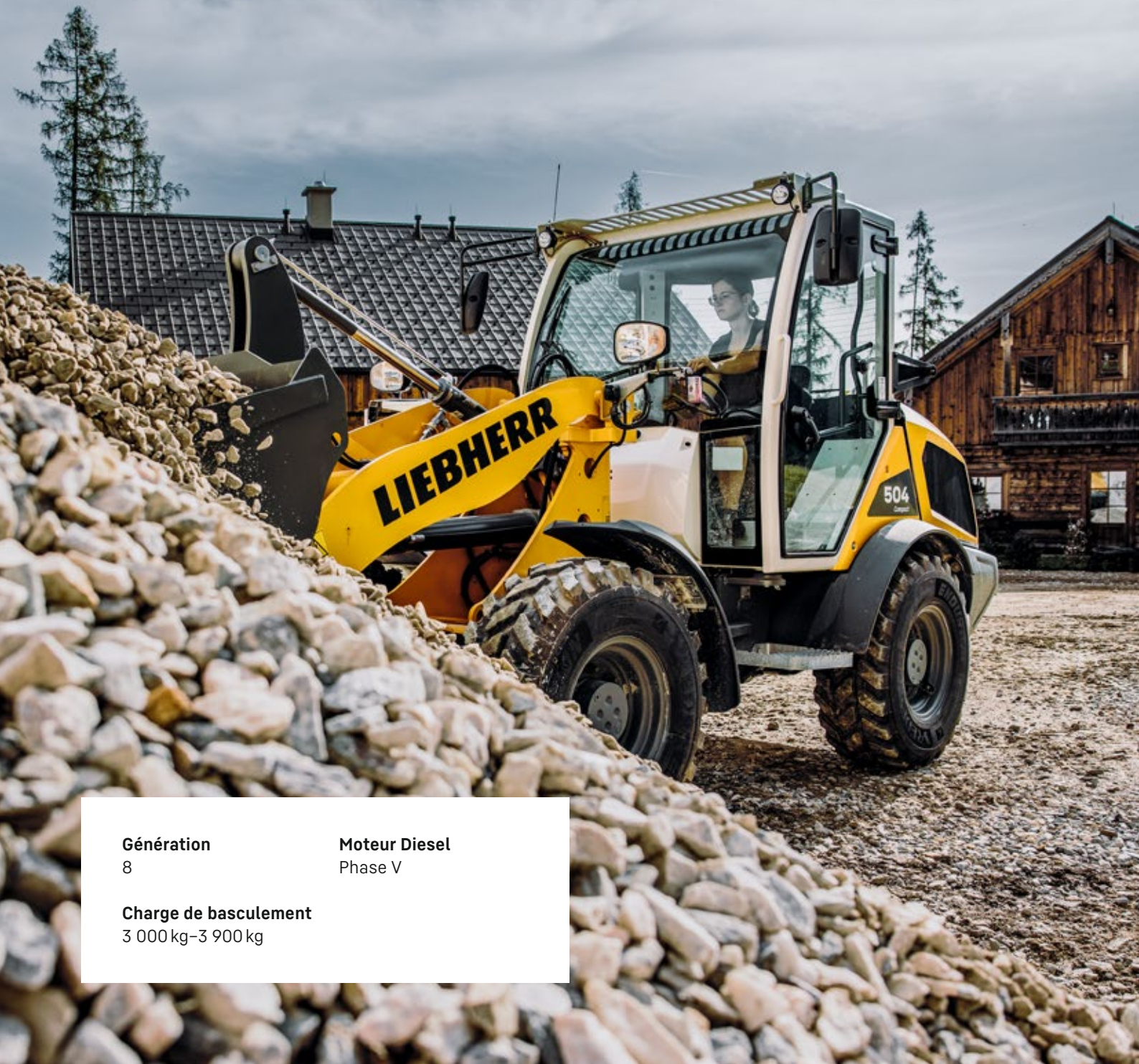

L 504 – L 508 Compact

LIEBHERR

Chargeuses sur pneus



Génération
8

Moteur Diesel
Phase V

Charge de basculement
3 000 kg–3 900 kg

Performance

Une machine multifonction pour chaque type d'utilisation

Rentabilité

Économe et efficace en énergie : faible coût malgré des performances de transbordement élevées

Fiabilité

Un assistant fiable : une qualité éprouvée pour des machines durables

Confort

Ingénierie compacte : quand la technologie allie confort et sécurité

Facilité d'entretien

Économie de temps et de coûts grâce à un entretien simple et rapide





L 504

**Charge de basculement
en position articulée**

3 000 kg

Capacité du godet

0,7 m³

Poids en ordre de marche

4 600 kg

Puissance moteur

34 kW / 46 ch

L 506

**Charge de basculement
en position articulée**

3 500 kg

Capacité du godet

0,8 m³

Poids en ordre de marche

4 970 kg

Puissance moteur

47,5 kW / 64 ch

L 508

**Charge de basculement
en position articulée**

3 900 kg

Capacité du godet

1,0 m³

Poids en ordre de marche

5 700 kg

Puissance moteur

47,5 kW / 64 ch

Performance



Une machine multifonction pour chaque type d'utilisation

Les chargeuses Compact associent puissance, sécurité et flexibilité d'opération et d'utilisation. Le bras de levage optimisé augmente considérablement les performances des chargeuses Compact et permet de nouveaux types d'opérations.



Utilisation polyvalente

- Machine idéale pour tous les domaines d'application tels que la construction routière, les services communaux, et les chantiers de tous types
- Les divers équipements de travail augmentent les possibilités d'utilisation et font de la chargeuse Compact un outil polyvalent performant et rentable
- Le système de changement rapide hydraulique permet un changement d'équipement efficace



Bras de levage puissant

- La cinématique en Z pour une productivité augmentée dans tous les domaines d'application
- Des forces de maintien optimales dans la zone de levage supérieure permettent de tirer pleinement parti des charges utiles
- Le guidage sûr de la charge en mode fourche assure un fonctionnement particulièrement fin et précis
- NOUVEAUTÉ : Bras de levage High Lift pour L 506 (+ 150 mm) et L 508 (+215 mm)



Compact et stable

- Construction compacte qui permet d'obtenir un centre de gravité particulièrement bas et donc des charges utiles élevées ainsi qu'une sécurité et une résistance maximales au basculement
- Des adaptations dimensionnelles en largeur et en hauteur sur la L 508 permettent une excellente visibilité sur l'équipement et une très grande stabilité, en particulier dans les positions supérieures du bras de levage



Avantages de la conception compacte de la machine

- Transport rapide et simple grâce à une faible hauteur de construction inférieure à 2,5 mètres (L 504 et L 506)
- Possibilités d'utilisation efficaces et flexibles puisque les entrées et passages bas sur le lieu d'exploitation ne constituent pas un obstacle

Rentabilité



Économe et efficace en énergie : faible coût malgré des performances de transbordement élevées

Sûre, pratique et compacte avec un rapport prix / performances imbattable, ainsi se distingue la plus petite gamme de chargeuses sur pneus Liebherr. Ces machines agiles convainquent par leur efficacité d'utilisation et leur rentabilité sur chaque chantier, dans le service communal ou dans la construction routière.



Un maximum de productivité

- Le mécanisme de translation hydrostatique puissant de Liebherr permet une accélération continue sans changement de rapport et donc sans interruption de la force de traction
- Le différentiel autobloquant automatique assure une excellente traction, même en sols difficiles
- Cela permet de concilier efficacité maximale et excellent rapport qualité / prix



Plus rapide et plus économique

- La nouvelle variante Speeder (30 km/h) des L 506 et L 508 assure un traitement des commandes encore plus rapide
- Les 8 kilowatts de puissance moteur en plus sur la variante Speeder augmentent considérablement la productivité
- De cette manière, les travaux peuvent être réalisés de manière plus ciblée et plus rentable



Réduction des temps d'arrêt et des coûts d'exploitation

- Réduction de la consommation de carburant et des émissions de CO₂ grâce à un concept de moteur perfectionné permettant une meilleure combustion
- Un volume de réservoir augmenté de 30% allonge les intervalles de ravitaillement en carburant et réduit ainsi les temps d'arrêt improductifs
- Pas d'approvisionnement supplémentaire en urée ou AdBlue nécessaire



LIKUFIX (en option)

- Attache rapide hydraulique avec système d'accouplement hydraulique automatique intégré
- Changement en quelques secondes des outils de travail hydrauliques directement depuis la cabine
- Le changement est entièrement automatique, sûr et sans fuite d'huile
- Le gain de temps grâce au confort augmente la productivité et économise du temps et des coûts

Fiabilité



Un assistant fiable : une qualité éprouvée pour des machines durables

Les nouvelles chargeuses Compact Liebherr se basent sur des décennies d'expérience dans le développement et la production de chargeuses sur pneus. Dans le même temps, les ingénieurs ont recueilli et mis en œuvre les attentes des clients dans le processus de développement. Il en résulte la machine la plus sûre et la plus pratique de ce segment, qui convainc par sa qualité et sa fiabilité supérieures grâce à une technologie sophistiquée et des composants parfaitement coordonnés.



Composants puissants et durables

- Des décennies d'expérience dans le développement, la construction et la fabrication de composants se reflètent dans la robustesse et la longévité de ceux-ci
- Coordination idéale des composants pour des performances maximales
- Les normes de qualité élevées Liebherr garantissent la fiabilité même dans les conditions d'utilisation les plus difficiles



Travail sans interruption

- Le catalyseur d'oxydation diesel (DOC) et le filtre à particules diesel (DPF) sont installés pour le traitement des gaz d'échappement et réduisent les émissions de gaz d'échappement
- Travail ininterrompu grâce à la régénération passive et active du filtre à particules pendant le fonctionnement
- Les longs intervalles entre les régénérations augmentent la productivité, économisent le carburant et réduisent les coûts d'exploitation



Concept d'entraînement fiable de Liebherr

- Le mécanisme de translation hydrostatique éprouvé de Liebherr est extrêmement robuste et puissant et assure une longue durée de vie de la machine
- Le moteur diesel refroidi par eau assure une puissance de refroidissement constante, en particulier lors de trajets en pente ou de températures extérieures élevées



Performances de refroidissement optimales

- La position du radiateur est à l'endroit le plus propre de la chargeuse sur pneus
- L'air de refroidissement est aspiré latéralement derrière la cabine et circule à travers tout le compartiment moteur
- Haute disponibilité de la machine grâce à un moindre encrassement du radiateur

Confort



Ingénierie compacte : quand la technologie allie confort et sécurité

Entrez dans une zone de confort, entrez dans la nouvelle cabine des chargeuses Compact Liebherr. Le nouveau design de la cabine est parfaitement adapté aux exigences quotidiennes des opérations de chargement sur pneus. La cabine spacieuse et ergonomique offre des conditions parfaites pour un travail confortable et productif et peut être personnalisée afin de s'adapter à chaque conducteur.



Conception de cabine moderne pour une plus grande productivité

- L'ergonomie du poste de conduite favorise la concentration et limite la fatigue
- Les affichages, les éléments de commande et le siège du conducteur sont parfaitement coordonnés et forment une unité ergonomique
- Grâce aux réglages du siège et du volant, le conducteur travaille confortablement
- De nombreux espaces de rangement sont disponibles en cabine



Ne rien perdre de vue, pour un travail sécurisé

- Excellente vue panoramique, grâce à de grandes surfaces vitrées, qui descendent jusqu'au plancher de la cabine.
- La forme conique du bras de levage permet une excellente vue panoramique sur l'équipement de travail et l'espace de travail
- La conception compacte et le design optimisé du capot moteur garantissent une parfaite visibilité arrière
- En option, une caméra de recul et son écran dédié en cabine sont disponibles



Précision et finesse : le levier de commande Liebherr

- Le levier de commande Liebherr permet de contrôler avec précision et sécurité toutes les fonctions de travail et de conduite de la machine
- La commande proportionnelle d'un outil de travail hydraulique est assurée par le levier de commande Liebherr avec mini-joystick
- La colonne de direction à triple réglage (optionnel) et une disposition améliorée des éléments de commande offrent un confort de conduite individuel



Conception pensée pour plus de sécurité

- Un accès plus robuste et amélioré à la cabine réduit les risques de blessures
- Plus grande stabilité grâce à une meilleure répartition du poids des composants

Facilité d'entretien



Économie de temps et de coûts grâce à un entretien simple et rapide

Une mise en place intelligente des composants, un accès rapide et facile au compartiment moteur et une efficacité maximale jusque dans les moindres détails sont essentiels pour un entretien efficace. Toutes les pièces incorporées à entretenir sont accessibles depuis le sol, en toute sécurité et commodité. Cela permet d'économiser du temps et de l'argent.



Accès de maintenance optimal et sécurisé

- En ouvrant un seul capot, on peut facilement accéder à l'ensemble du compartiment moteur
- Tous les points concernant les travaux de maintenance quotidiens sont accessibles depuis le plancher
- Les temps d'arrêt peuvent ainsi être réduits



Réduction des coûts d'entretien grâce à une conception intelligente

- L'entretien simple et sécurisé économise du temps et de l'argent
- Grâce à son capot entièrement fermé, le compartiment moteur est bien protégé contre l'entrée des salissures



Efficacité accrue dans les moindres détails

- Efficacité maximale grâce à la coordination idéale du moteur et des composants
- L'accessibilité simplifiée de la tubulure de réservoir permet un remplissage rapide et efficace du réservoir



Service 24h Liebherr

- Assistance efficace et rapide grâce à un réseau dense du service après-vente
- Service de pièces de rechange avec mise à disposition pour expédition en 24 heures
- Exécution du service rapide et sécurisée par des spécialistes de service qualifiés

Priorité à la sécurité et au confort

Bras de levage

Puissant et intelligent, le bras de levage ingénieusement conçu séduit par sa construction conique et optimise la visibilité sur l'outil de travail. La cinématique en Z puissante garantit un transport sûr et rapide des matériaux et marchandises.



Stabilité et sécurité de basculement

Stables et sûres, la construction compacte de l'appareil et la position basse du centre de gravité qui en résulte assurent une excellente stabilité. Le palier oscillant articulé intégré permet de compenser les irrégularités du sol de manière imperceptible. Ainsi, la sécurité maximale lors du transfert des matériaux et de la marchandise transportés est garantie. Cela accroît considérablement l'efficacité d'utilisation de la machine.



Cabine

Visibilité complète : de larges surfaces vitrées jusqu'au plancher ainsi qu'une caméra de recul disponible en option assurent une plus grande sécurité dans la zone de travail. La cabine spacieuse des nouvelles chargeuses Compact offre de nombreuses possibilités de rangement ainsi qu'un confort individuel. La colonne de direction riche en variantes et la manipulation intuitive des unités de commande favorisent un changement rapide de conducteur. La nouvelle conception des marchepieds permet de sécuriser encore plus l'accès à la cabine.

Technologie

Intuitive et intelligente, la nouvelle disposition des éléments de commande dans la cabine permet une meilleure vue de la zone de travail et assure ainsi une plus grande sécurité. Elle favorise en outre un travail rapide et ergonomique ainsi qu'une utilisation simple et intuitive. Le nouveau positionnement des unités d'affichage permet une identification plus rapide des données et assure une excellente vue d'ensemble. Le levier de commande Liebherr avec mini-joystick assure un travail plus détendu, plus ergonomique et plus efficace avec des circuits de commande hydrauliques supplémentaires.

Caractéristiques techniques

Moteur Diesel

	L 504 Compact	L 506 Compact L 508 Compact	L 506 Speeder L 508 Speeder
Moteur diesel	4TNV88C	4TNV86CHT	4TN86CHT
Conception	Moteur diesel, refroidi par eau, atmosphérique		
	Moteur Turbodiesel à refroidissement par eau		
Cylindres en ligne	4	4	4
Procédure d'injection	Common Rail à injection directe		
Puissance selon kW / ch	32 / 43	44,5 / 60	52 / 70
ISO 9249 ~ SAE J1349 à tr/min	2 650	2 500	2 500
Puissance nominale selon			
ISO 14396 / ECE-R.120 kW / ch	34 / 46	47,5 / 64	55 / 74
Régime nominal à tr/min	2 650	2 500	2 500
Couple max. selon Nm	140	207	263
ISO 14396 à tr/min	1 950	1 690	1 690
Cylindrée litre	2 190	2 091	2 091
Alésage / Course mm	88 / 90	86 / 90	86 / 90
Phase V	Selon la réglementation (EU) 2016 / 1628		
Emissions polluantes	Filtre à particules diesel fermé		
Technologie de dépollution	Filtre à air sec avec cartouche primaire et élément de sécurité		
Filtre à air			
Circuit électrique			
Tension V	12	12	12
Capacité Ah	1 x 100	1 x 100	1 x 100
Alternateur V / A	12 / 80	12 / 80	12 / 80
Démarrreur V / kW	12 / 2,3	12 / 2,3	12 / 2,3

Transmission

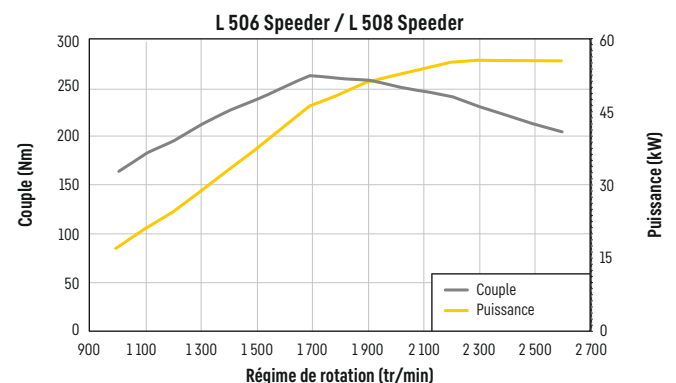
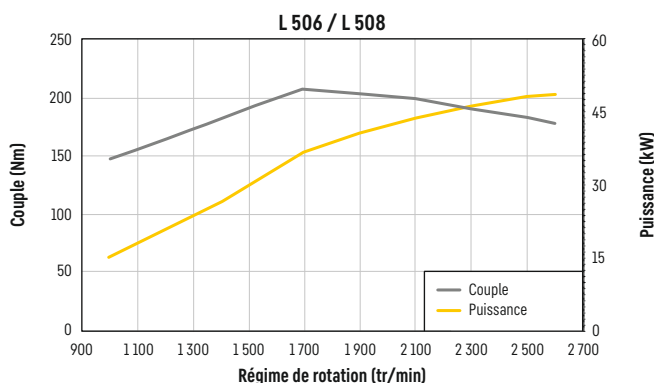
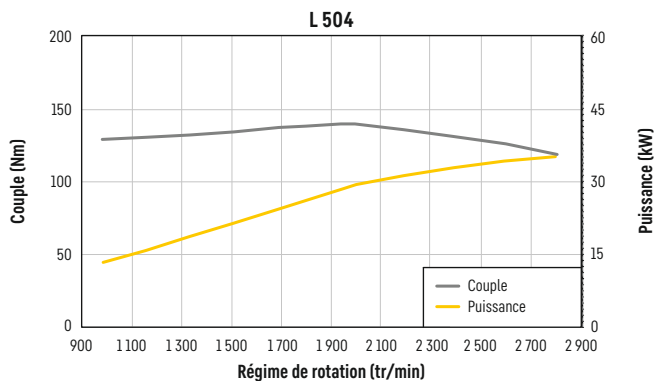
	L 504 Compact	L 506 Compact L 508 Compact	L 506 Speeder L 508 Speeder
Transmission hydrostatique à variation de vitesse continue			
Conception	Pompe à débit variable, à plateau oscillant, et moteur hydraulique à pistons axiaux, en circuit fermé		
Filtration	Filtre de retour pour le circuit fermé		
Commande	Commande de la transmission par la pédale d'accélérateur et par la pédale d'approche lente. La pédale d'approche lente permet une réduction continue et progressive de la force de traction aux conditions du terrain et d'exploitation. Le manipulateur Liebherr permet de sélectionner le sens de marche		
Plages de vitesses	Plage 1: 0-6 km/h	Plage 1: 0-6 km/h	Plage 1: 0-6 km/h
	Plage A1-2: 0-20 km/h	Plage A1-2: 0-20 km/h	Plage A1-2: 0-30 km/h*
	marche avant et arrière		
	Valable pour les pneus standard indiqués pour chaque type de chargeuse.		

*La configuration, les pneus et les accessoires équipant la machine peuvent influencer la vitesse maximale.

Freins

	L 504 Compact L 506 Compact L 508 Compact	L 506 Speeder L 508 Speeder
Freins de service	Transmission hydrostatique inusable agissant sur les 4 roues avec frein à tambour additionnel à actionnement hydraulique	Transmission hydrostatique inusable agissant sur les 4 roues avec double circuit de freinage additionnel : frein à tambour sur l'essieu avant et frein multidisque à bain d'huile dans l'essieu arrière
Frein de stationnement	Système de freinage négatif agissant sur le frein à tambour	Système de freinage négatif de l'essieu arrière, agissant sur les freins multidisques à bain d'huile

Le système de freinage est conforme à StVZO.



Essieux

	L 504 Compact L 506 Compact L 506 Speeder	L 508 Compact L 508 Speeder
4 roues motrices		
Conception	Essieux fixes à réducteurs planétaires	
Hauteur d'obstacle franchissable	mm	320
		350
Différentiels	Différentiels à glissement limité automatique à 45 %	
Réducteurs de roues	Réducteurs à trains planétaires intégrés dans les moyeux des roues	
Voie	1370 mm avec pneus standard (L 504) 1370 mm avec pneus standard (L 506) 1500 mm avec pneus standard (L 508)	

Direction

Conception	Articulation centrale oscillante	
Angle d'articulation	40° de chaque côté	
Angle d'oscillation	10° de chaque côté	
Pression de fonctionnement max.	bar	180

Hydraulique d'équipement

	L 504	L 506	L 508
Conception	Pompe à engrenages pour l'alimentation de l'hydraulique de travail et de la direction (par clapet de priorité)		
Refroidissement	Refroidissement de l'huile hydraulique par le ventilateur du moteur Diesel		
Filtration	Filtre de retour de conduite		
Commande	Commande à un levier pré-commandée de manière hydraulique ; les 1ère et 2e fonctions hydrauliques supplémentaires sont commandées de manière électro-proportionnelle		
Fonction levage	Levage, neutre, descente Position flottante par verrouillage du manipulateur Liebherr		
Fonction cavage	Cavage, neutre, déversement		
Débit max.	l/min.	61	70
Pression max.	bar	230	230
		230	230

Equipements

	L 504	L 506	L 508
Cinématique	Cinématique en Z puissante à mouvement parallèle et dispositif d'attache rapide hydraulique de série		
Paliers	Bagues usinées à parois épaisses et rainures de graissage		
Temps de cycles avec charge nominale	CZ	CZ	CZ
Levage	s	5,1	5,4
Déversement	s	1,4	1,7
Descente (à vide)	s	3,3	3,9
		5,9	5,9

Cabine du conducteur

Conception	Cabine insonorisée suspendue par paliers élastiques. Structure ROPS (protection en cas de renversement) conforme aux normes EN ISO 3471 / EN 474-1 Structure FOPS (protection contre les chutes d'objets) conforme aux normes EN ISO 3449 / EN 474-1, cat. II Porte conducteur à angle d'ouverture de 180°, fenêtre à battant côté droit avec volet d'aération ou ouverture à 180°, vitre simple en verre de sécurité ESG, vitre arrière chauffante ESG, toutes les vitres sont teintées. Colonne de direction réglable en option	
Siège Liebherr	Siège conducteur « Standard » à 4 fonctions, suspendu et amorti (suspension mécanique, réglable en fonction de la corpulence du conducteur)	
Chauffage et ventilation	Cabine avec dégivrage et vitre arrière chauffante électrique, filtre à air, système de recyclage d'air et chauffage par eau chaude, ventilation cabine	
Émissions de vibrations		
Vibrations transmises aux mains et aux bras	m/s ²	≤ 2,5
Vibrations transmises à l'ensemble du corps	m/s ²	≤ 0,5

Niveau sonore

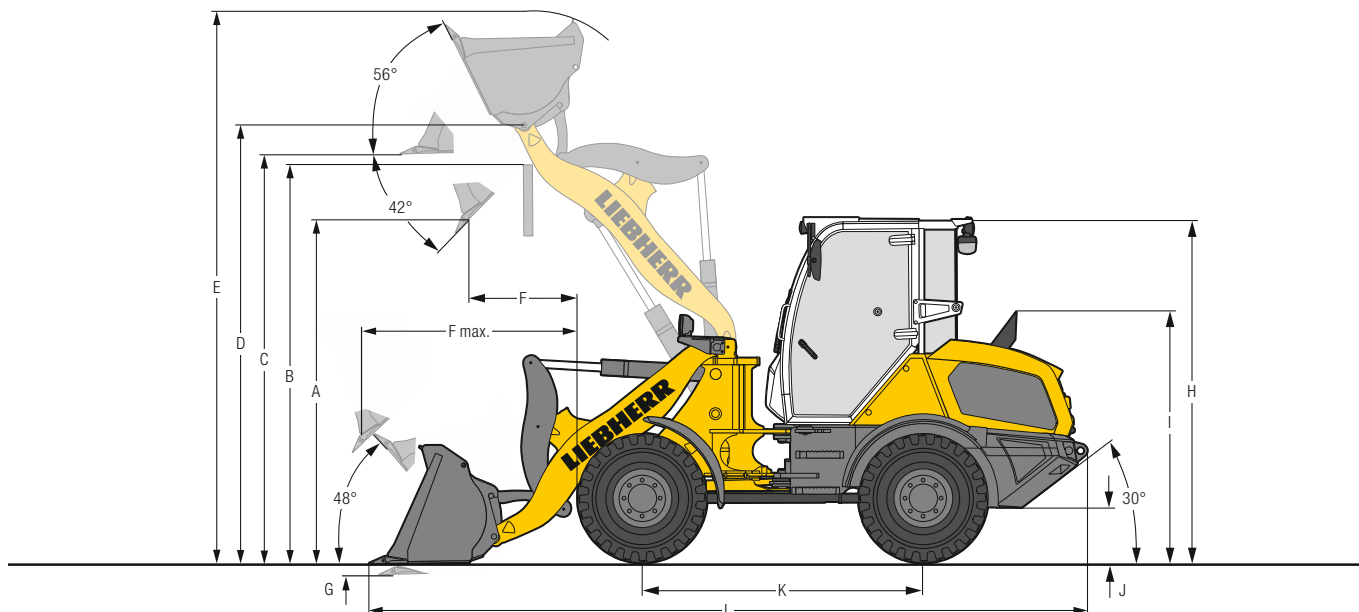
	L 504	L 506	L 508
Niveau de pression acoustique selon ISO 6396			
L _{pA} (intérieur)	dB(A)	79	79
Niveau de puissance acoustique selon 2000/14/EG			
L _{WA} (extérieur)	dB(A)	101	101
		101	101

Contenances

	L 504 Compact	L 506 Compact	L 506 Speeder	L 508 Compact	L 508 Speeder
Réservoir de carburant	l	65	65	65	65
Huile moteur (avec changement de filtre)	l	10,2	10,2	10,2	10,2
Boîte de vitesses	l	0,5	0,5	1	1
Liquide de refroidissement	l	10	10	10	10
Essieu avant / Différentiel	l	4,5	4,5	5,7	5,7
Essieu arrière / Différentiel	l	4,5	5,0	5,0	6,7
Essieu avant / Moyeux de roue	l	0,5	0,5	0,5	0,5
Essieu arrière / Moyeux de roue	l	0,5	0,5	0,5	0,5
Réservoir hydraulique	l	44	44	44	44
Total circuit hydraulique	l	71	71	71	71

Dimensions

Cinématique en Z



Godet de terrassement

	L 504	L 506	L 508
Cinématique	CZ-AR	CZ-AR	CZ-AR
Outil d'attaque au sol	D	D	D
Longueur du bras de levage	2 200	2 200	2 300
Capacité du godet suivant ISO 7546 **	0,7	0,8	1,0
Masse spécifique max. (densité)	1,8	1,8	1,8
Largeur du godet	1 800	1 900	2 100
A Hauteur de déversement max., godet basculé à 42°	2 520	2 505	2 625
B Hauteur max. d'obstacle	2 815	2 825	2 980
C Hauteur max. fond de godet horizontal	2 980	2 990	3 140
D Hauteur max. axe du godet	3 180	3 190	3 340
E Hauteur totale	3 980	4 020	4 240
F Portée au levage max., godet basculé à 42°	690	720	815
F max. Portée max., godet basculé à 42°	1 460	1 490	1 605
G Profondeur de creusement	65	50	80
H Hauteur sur cabine du conducteur	2 480	2 480	2 630
I Hauteur sur échappement	1 890	1 890	1 890
J Garde au sol	325	325	325
K Empattement	2 150	2 150	2 150
L Longueur totale	5 365	5 395	5 495
Rayon de braquage aux pneus	3 850	3 850	3 945
Rayon de dégagement godet en position transport	4 320	4 370	4 495
Force de cavage (arrachement) (SAE)	40	47	57
Charge de basculement statique, en ligne *	3 400	3 950	4 400
Charge de basculement complètement articulée *	3 000	3 500	3 900
Poids en ordre de marche *	4 600	4 970	5 700
Dimensions des pneus	340/80R18	340/80R18	400/70R18

* Les valeurs indiquées s'entendent avec le plein de carburant et d'huiles ; pneus indiqués ci-dessus, cabine ROPS / FOPS et conducteur. La dimension des pneus et les équipements additionnels modifient le poids en ordre de marche et la charge de basculement statique. (Charge de basculement complètement articulée selon ISO 14397-1)

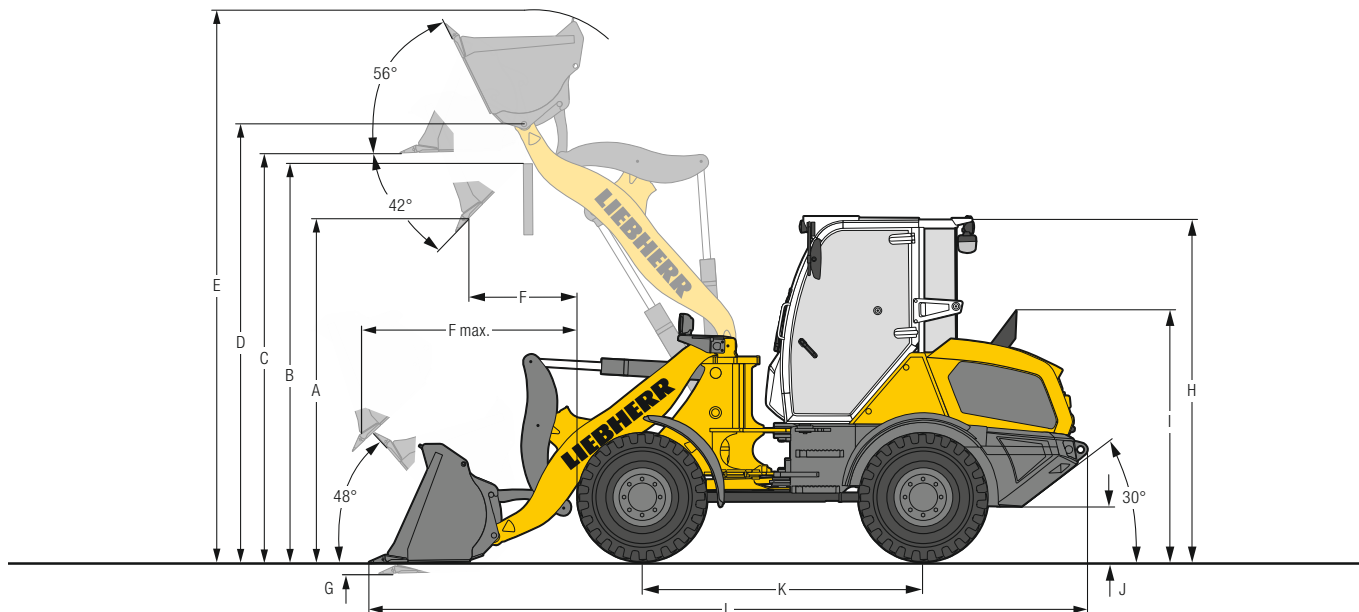
** En pratique, la capacité du godet peut être supérieure de 10% à la valeur théorique définie par la Norme ISO 7546. Le taux de remplissage du godet dépend de la nature du matériau transporté – voir annexe pages 22.

CZ-AR = Cinématique en Z y compris attache rapide

D = Porte-dents soudés à pointes rapportées

Dimensions

Cinématique en Z High Lift



Godet de terrassement

	L 506	L 508
Cinématique	CZ-AR	CZ-AR
Outil d'attaque au sol	D	D
Longueur du bras de levage	2 320	2 430
Capacité du godet suivant ISO 7546 **	0,7	0,9
Masse spécifique max. (densité)	1,8	1,8
Largeur du godet	1 800	2 050
A Hauteur de déversement max., godet basculé à 42°	2 680	2 875
B Hauteur max. d'obstacle	2 965	3 180
C Hauteur max. fond de godet horizontal	3 140	3 355
D Hauteur max. axe du godet	3 340	3 555
E Hauteur totale	4 140	4 385
F Portée au levage max., godet basculé à 42°	695	765
F max. Portée max., godet basculé à 42°	1 580	1 710
G Profondeur de creusement	65	60
H Hauteur sur cabine du conducteur	2 480	2 630
I Hauteur sur échappement	1 890	1 890
J Garde au sol	325	325
K Empattement	2 150	2 150
L Longueur totale	5 500	5 605
Rayon de braquage aux pneus	3 850	3 945
Rayon de dégagement godet en position transport	4 380	4 540
Force de cavage (arrachement) (SAE)	50	58
Charge de basculement statique, en ligne *	3 650	4 100
Charge de basculement complètement articulée *	3 250	3 600
Poids en ordre de marche *	4 920	5 700
Dimensions des pneus	340/80R18	400/70R18

* Les valeurs indiquées s'entendent avec le plein de carburant et d'huiles ; pneus indiqués ci-dessus, cabine ROPS / FOPS et conducteur. La dimension des pneus et les équipements additionnels modifient le poids en ordre de marche et la charge de basculement statique. (Charge de basculement complètement articulée selon ISO 14397-1)

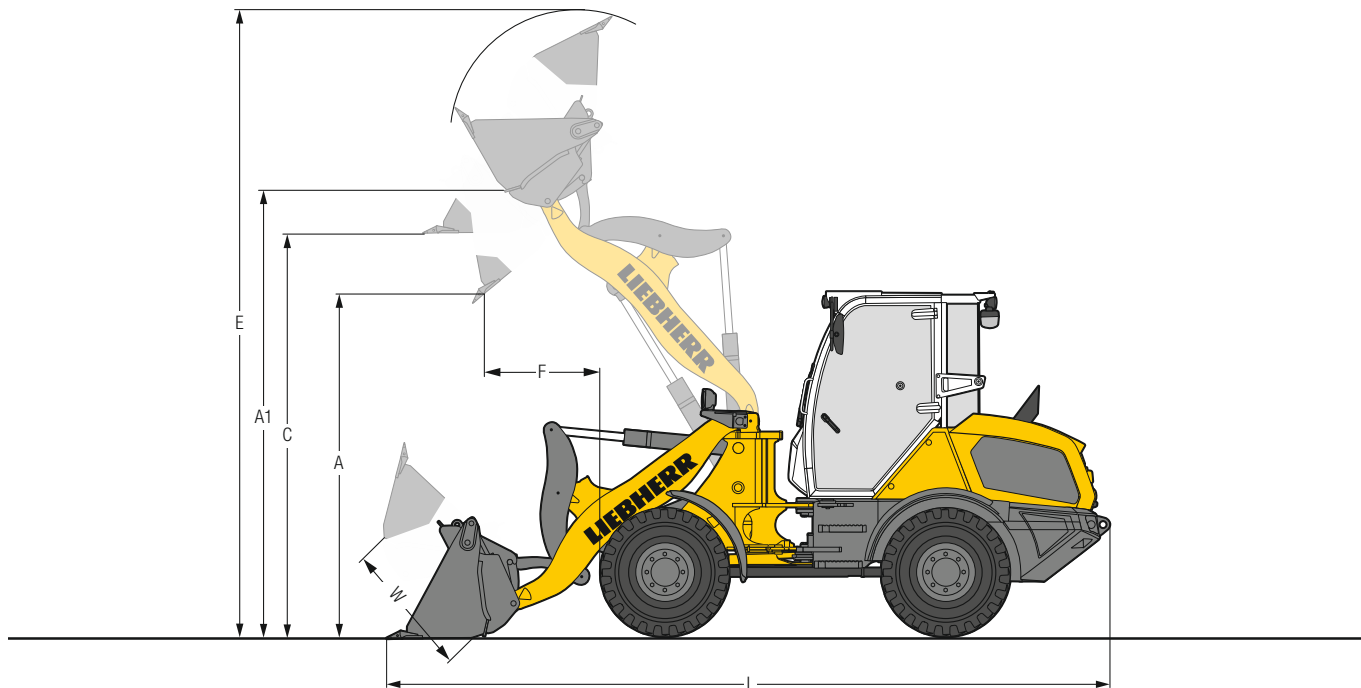
** En pratique, la capacité du godet peut être supérieure de 10% à la valeur théorique définie par la Norme ISO 7546. Le taux de remplissage du godet dépend de la nature du matériau transporté – voir annexe pages 22.

CZ-AR = Cinématique en Z y compris attache rapide

D = Porte-dents soudés à pointes rapportées

Equipements

Godet 4 en 1



Godet 4 en 1

	L 504	L 506	L 506	L 508	L 508
	STD	STD	HL	STD	HL
Cinématique	CZ-AR	CZ-AR	CZ-AR	CZ-AR	CZ-AR
Outil d'attaque au sol	D	D	D	D	D
Capacité du godet	m ³ 0,7	0,7	0,7	0,9	0,8
Masse spécifique max. (densité)	t/m ³ 1,6	1,8	1,6	1,8	1,8
Largeur du godet	mm 1 950	1 950	1 950	2 100	2 100
A Hauteur de déversement max., godet basculé à 35°	mm 2 445	2 460	2 605	2 600	2 830
A1 Hauteur de déversement max., godet ouvert	mm 3 325	3 340	3 485	3 485	3 700
C Hauteur max. fond de godet horizontal	mm 2 980	2 990	3 140	3 140	3 355
E Hauteur totale	mm 4 770	4 780	4 935	4 935	5 150
F Portée au levage max., godet basculé à 35°	mm 765	765	770	840	810
L Longueur totale	mm 5 470	5 460	5 610	5 505	5 670
W Ouverture godet max.	mm 1 035	1 035	1 035	1 035	1 035
Rayon de dégagement godet en position transport	mm 4 410	4 410	4 475	4 500	4 580
Charge de basculement statique, en ligne *	kg 3 050	3 600	3 300	4 150	3 820
Charge de basculement complètement articulée *	kg 2 700	3 150	2 950	3 660	3 370
Poids en ordre de marche *	kg 4 880	5 230	5 250	5 870	5 890
Dimensions des pneus	340/80R18	340/80R18	340/80R18	400/70R18	400/70R18

* Les valeurs indiquées s'entendent avec le plein de carburant et d'huiles ; pneus indiqués ci-dessus, cabine ROPS / FOPS et conducteur. La dimension des pneus et les équipements additionnels modifient le poids en ordre de marche et la charge de basculement statique. (Charge de basculement complètement articulée selon ISO 14397-1)

STD = Longueur de bras de levage standard

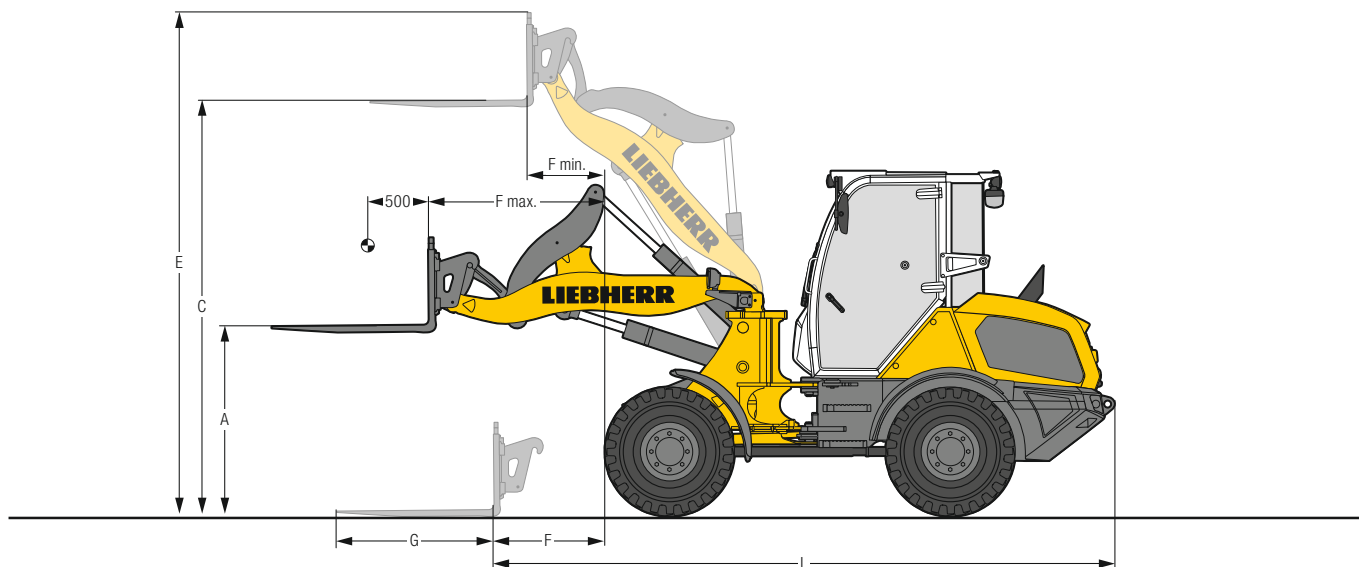
HL = High Lift

CZ-AR = Cinématique en Z y compris attache rapide

D = Porte-dents soudés à pointes rapportées

Equipements

Fourche



Fourche FEM II

	L 504	L 506	L 506	L 508	L 508
	STD	STD	HL	STD	HL
	CZ-AR	CZ-AR	CZ-AR	CZ-AR	CZ-AR
Cinématique					
A Hauteur des fourches à portée max.	mm	1 355	1 355	1 355	1 465
C Hauteur max. des fourches	mm	3 010	3 020	3 170	3 380
E Hauteur totale	mm	3 675	3 685	3 835	3 840
F Portée au sol en fond de fourche	mm	795	795	940	830
F max. Portée max. en fond de fourche	mm	1 225	1 225	1 345	1 315
F min. Portée en fond de fourche à hauteur max.	mm	465	465	470	560
G Longueur fourche	mm	1 200	1 200	1 200	1 200
L Longueur machine en fond de fourche au sol	mm	4 710	4 710	4 845	4 745
Charge de basculement statique, en ligne *	kg	2 630	3 050	2 850	3 500
Charge de basculement complètement articulée *	kg	2 320	2 700	2 550	3 080
Coefficient de sécurité pour la détermination de la charge nominale sur terrain accidenté = 60 % de la charge de basculement articulé¹⁾	kg	1 400	1 600	1 500	1 850
Coefficient de sécurité pour la détermination de la charge nominale sur terrain plat et dur = 80 % de la charge de basculement articulé¹⁾	kg	1 850	2 100	2 000	2 450
Poids en ordre de marche *	kg	4 580	4 930	4 950	5 580
Dimensions des pneus		340/80R18	340/80R18	340/80R18	400/70R18

* Les valeurs indiquées s'entendent avec le plein de carburant et d'huiles ; pneus indiqués ci-dessus, cabine ROPS / FOPS et conducteur. La dimension des pneus et les équipements additionnels modifient le poids en ordre de marche et la charge de basculement statique. (Charge de basculement complètement articulée selon ISO 14397-1)

¹⁾ Selon EN 474-3

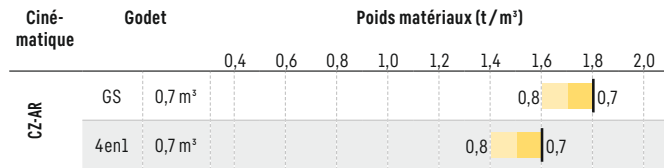
STD = Longueur de bras de levage standard

HL = High Lift

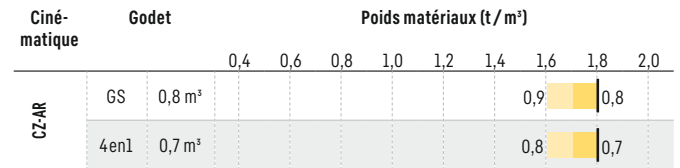
CZ-AR = Cinématique en Z y compris attache rapide

Choix du godet

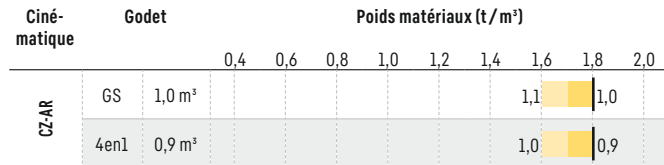
L 504



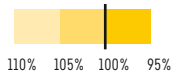
L 506



L 508



Remplissage godet



Cinématique

CZ-AR	Cinématique en Z avec dispositif d'attache rapide, longueur standard
CZ-HL-AR	Cinématique en Z avec dispositif d'attache rapide, High Lift

Godet

GS	Godet standard (Godet de terrassement)
4in1	Godet 4 en 1

Masses spécifiques et valeurs indicatives du taux de remplissage

		t/m³	%			t/m³	%			t/m³	%	
Gravier	humide	1,9	105	Terre	sèche	1,3	115	Déchets de verre	brisé	1,4	100	
	sec	1,6	105		mouillée après extraction	1,6	110		entier	1,0	100	
	concassé	1,5	100	Terre végétale		1,1	110		Composte	sec	0,8	105
Sable	sec	1,5	105	Basalte		1,95	100			humide	1,0	110
	mouillé	1,9	110	Granit		1,8	95		Plaquettes / Sciure		0,5	110
Sable et Gravier	sec	1,7	105	Grès		1,6	100			Papier	broyé / en vrac	0,6
	mouillé	2,0	100	Schiste		1,75	100		vieux papier / carton		1,0	110
Sable / Argile		1,6	110	Bauxite		1,4	100		Charbon	lourd	1,2	110
	en couche naturelle	1,6	110	Roche calcaire		1,6	100			léger	0,9	110
Argile	dure	1,4	110	Gypse	fragmenté	1,8	100		Déchet	déchets ménagers	0,5	100
	sec	1,4	110	Coke		0,5	110	déchets encombrants		1,0	100	
Argile / Gravier	mouillé	1,6	100	Laitier	concassé	1,8	100					

Pneumatiques

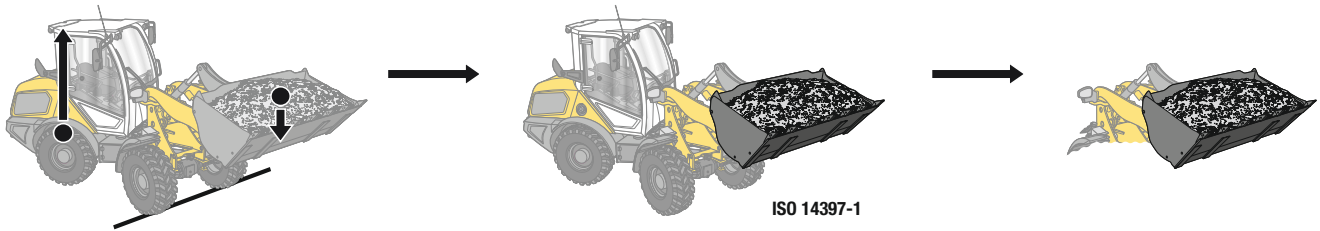
Types de pneumatiques

	Dimensions et profils		Variation poids en	Largeur sur	Modifications	Applications
			ordre de marche			
			kg	mm	verticales*	
					mm	
L 504 Compact / L 506 Compact / L 506 Speeder						
Dunlop	15.5/55R18 SP PG7	L2	- 36	1 780	- 41	Sable, Gavier, Ballast, Asphalte (toutes les conditions de terrains)
Firestone	340/80R18 Duraforce UT	L3	17	1 760	2	Gavier, Ballast, Asphalte, Industrie (toutes les conditions de terrains)
Firestone	365/80R20 Duraforce UT	L3	76	1 780	40	Gavier, Ballast, Asphalte, Industrie (toutes les conditions de terrains)
Firestone	400/70R20 Duraforce UT	L3	118	1 810	30	Gavier, Ballast, Asphalte, Industrie (toutes les conditions de terrains)
Firestone	405/70R18 Duraforce UT	L3	88	1 820	10	Gavier, Ballast, Asphalte, Industrie (toutes les conditions de terrains)
Firestone	400/70R20 R8000 UT		95	1 810	30	Terrassement, Aménagement des espaces verts (toutes les conditions de terrains)
Goodyear	365/80R20	L2	56	1 770	33	Sable, Gavier, Ballast, Asphalte (toutes les conditions de terrains)
Goodyear	365/70R18	L2	- 8	1 770	- 16	Sable, Gavier, Ballast, Asphalte (toutes les conditions de terrains)
Goodyear	405/70R20	L2	107	1 820	34	Sable, Gavier, Ballast, Asphalte (toutes les conditions de terrains)
Goodyear	405/70R18	L2	52	1 810	1	Sable, Gavier, Ballast, Asphalte (toutes les conditions de terrains)
Michelin	400/70R20 XMCL		108	1 820	31	Terrassement, Aménagement des espaces verts (toutes les conditions de terrains)
Michelin	400/70R20 BIBLOAD	L3	92	1 810	25	Gavier, Asphalte, Industrie (sol stabilisé)
Mitas	365/70R18 EM-01	L2	- 4	1 780	- 13	Gavier, Ballast, Asphalte (toutes les conditions de terrains)
Mitas	365/80R20 EM-01	L2	56	1 780	39	Gavier, Ballast, Asphalte (toutes les conditions de terrains)
Mitas	405/70R18 EM-01	L2	52	1 820	12	Gavier, Ballast, Asphalte (toutes les conditions de terrains)
Mitas	405/70R20 EM-01	L2	88	1 820	37	Gavier, Ballast, Asphalte (toutes les conditions de terrains)
Nokian	400/70R20 Hakkapeliitta TRI	L2	108	1 810	35	Pneus d'hiver, Gavier, Ballast, Asphalte (toutes les conditions de terrains)
Trelleborg	400/70R20 TH400		102	1 810	25	Terrassement, Aménagement des espaces verts (toutes les conditions de terrains)
Vredestein	340/80R18 Endurion	L3	0	1 780	0	Gavier, Ballast, Asphalte, Industrie (toutes les conditions de terrains)
Vredestein	400/70R18 Endurion	L3	64	1 820	5	Gavier, Ballast, Asphalte, Industrie (toutes les conditions de terrains)
Vredestein	400/70R20 Endurion	L3	104	1 820	40	Gavier, Ballast, Asphalte, Industrie (toutes les conditions de terrains)
L 508 Compact / L 508 Speeder						
Dunlop	15.5/55R18 SP PG7	L2	- 100	1 920	- 46	Sable, Gavier, Ballast, Asphalte (toutes les conditions de terrains)
Firestone	340/80R18 Duraforce UT	L3	- 47	1 900	- 3	Gavier, Ballast, Asphalte, Industrie (toutes les conditions de terrains)
Firestone	405/70R18 Duraforce UT	L3	24	1 960	5	Gavier, Ballast, Asphalte, Industrie (toutes les conditions de terrains)
Firestone	365/80R20 Duraforce UT	L3	12	1 920	35	Gavier, Ballast, Asphalte, Industrie (toutes les conditions de terrains)
Firestone	400/70R20 Duraforce UT	L3	54	1 950	25	Gavier, Ballast, Asphalte, Industrie (toutes les conditions de terrains)
Firestone	400/70R20 R8000 UT	L2	31	1 950	25	Terrassement, Aménagement des espaces verts (toutes les conditions de terrains)
Goodyear	405/70R20	L2	43	1 960	29	Sable, Gavier, Ballast, Asphalte (toutes les conditions de terrains)
Goodyear	405/70R18	L2	- 12	1 950	- 4	Sable, Gavier, Ballast, Asphalte (toutes les conditions de terrains)
Goodyear	365/80R20	L2	- 8	1 910	28	Sable, Gavier, Ballast, Asphalte (toutes les conditions de terrains)
Michelin	400/70R20 XMCL	L2	44	1 960	26	Terrassement, Aménagement des espaces verts (toutes les conditions de terrains)
Michelin	400/70R20 BIBLOAD	L3	28	1 950	20	Gavier, Asphalte, Industrie (sol stabilisé)
Mitas	405/70R18 EM-01	L2	- 12	1 960	7	Gavier, Ballast, Asphalte (toutes les conditions de terrains)
Mitas	365/80R20 EM-01	L2	- 8	1 920	34	Gavier, Ballast, Asphalte (toutes les conditions de terrains)
Mitas	405/70R20 EM-01	L2	24	1 960	32	Gavier, Ballast, Asphalte (toutes les conditions de terrains)
Nokian	400/70R20 Hakkapeliitta TRI	L2	44	1 950	30	Pneus d'hiver, Gavier, Ballast, Asphalte (toutes les conditions de terrains)
Trelleborg	400/70R20 TH400	L2	38	1 950	20	Terrassement, Aménagement des espaces verts (toutes les conditions de terrains)
Vredestein	340/80R18 Endurion	L3	- 64	1 920	- 5	Gavier, Ballast, Asphalte, Industrie (toutes les conditions de terrains)
Vredestein	400/70R18 Endurion	L3	0	1 960	0	Gavier, Ballast, Asphalte, Industrie (toutes les conditions de terrains)
Vredestein	400/70R20 Endurion	L3	40	1 960	35	Gavier, Ballast, Asphalte, Industrie (toutes les conditions de terrains)

* Les valeurs indiquées sont théoriques et peuvent varier dans la réalité.

L'utilisation de pneumatiques gonflés à la mousse ou l'utilisation de chaînes doivent faire l'objet d'un accord préalable de l'usine Liebherr de Bischofshofen.

La charge de basculement, pourquoi est-elle importante ?



Qu'est ce que la charge de basculement ?

Charge au centre de gravité du godet ou de la fourche, provoquant le basculement de la chargeuse à l'essieu avant ! La chargeuse se trouvant dans la position statique la plus défavorable : équipement à l'horizontale et châssis complètement articulé.

La charge nominale.

La charge nominale ne doit pas dépasser 50% de la charge de basculement, châssis articulé ! Cette valeur correspond à un facteur de sécurité de 2,0.

Capacité de godet maximale pouvant être montée.

La capacité de godet maximale est calculée sur la base de la charge de basculement et de la charge nominale !

$$\text{Charge nominal} = \frac{\text{Charge de basculement articulée}}{2}$$

$$\text{Capacité du godet} = \frac{\text{Charge nominale (t)}}{\text{Poids du matériau (t/m}^3\text{)}}$$

Les chargeuses sur pneus Liebherr

Chargeuse sur pneus



		L 504 Compact	L 506 Compact	L 507 Stereo	L 508 Compact	L 509 Stereo	L 514 Stereo
Charge de basculement	kg	3.000	3.500	3.750	3.900	4.430	5.750
Capacité du godet	m ³	0,7	0,8	0,9	1,0	1,2	1,5
Poids en ordre de marche	kg	4.600	4.970	5.550	5.700	6.390	8.860
Puissance du moteur	kW / ch	34 / 46	47,5 / 64	50 / 68	47,5 / 64	54 / 73	76 / 103

Chargeuse sur pneus



		L 518 Stereo	L 526	L 538	L 546	L 550 XPower®
Charge de basculement	kg	6.550	8.730	9.650	11.010	12.500
Capacité du godet	m ³	1,7	2,2	2,6	3,0	3,4
Poids en ordre de marche	kg	9.190	13.170	14.520	15.410	18.550
Puissance du moteur	kW / ch	76 / 103	116 / 158	129 / 175	138 / 188	163 / 222

Chargeuse sur pneus



		L 556 XPower®	L 566 XPower®	L 576 XPower®	L 580 XPower®	L 586 XPower®
Charge de basculement	kg	13.750	15.900	17.600	19.200	21.600
Capacité du godet	m ³	3,7	4,2	4,7	5,2	6,0
Poids en ordre de marche	kg	19.600	23.900	25.700	27.650	32.600
Puissance du moteur	kW / ch	183 / 249	203 / 276	218 / 296	233 / 317	263 / 358

02.22

Composition machine



Chargeuse sur pneus de base

	L 504	L 506	L 508
Connexion pour équipement électrique de 7 plots	+	+	+
Graissage centralisé automatique	+	+	+
Coupe batterie (verrouillable)	•	•	•
Outillage de base de la chargeuse	+	+	+
Filtre à particules diesel	•	•	•
Système antitangage	+	+	+
Frein de stationnement	•	•	•
Tamis pour radiateur	+	+	+
Système de préchauffage pour démarrage à froid	•	•	•
Feu d'éclairage plaque d'immatriculation arrière	+	+	+
Articulation centrale oscillante	•	•	•
Pédale combinée d'approche lente et de freinage	•	•	•
Préfiltre à carburant	•	•	•
Préchauffage de l'eau de refroidissement 230V	+	+	+
Différentiels à glissement limité dans les deux essieux	•	•	•
Remplissage avec huile Bio Liebherr	+	+	+
Peinture spécial	+	+	+
Version Speeder	-	+	+
Prise de courant arrière (13 pôle, 12V)	+	+	+
Portes et capot moteur verrouillables à clé	•	•	•
Dispositif de chargement	•	•	•
Chape d'attelage	+	+	+



Equipement

	L 504	L 506	L 508
Blocage de l'hydraulique de travail	•	•	•
Commande directe de l'hydraulique de travail	•	•	•
Fonction supplémentaire : retour sans pression	+	+	+
Porte-fourches et fourches	+	+	+
Bras de levage cinématique en Z à mouvement parallèle	•	•	•
Bras de levage cinématique en Z High Lift	-	+	+
Tuyauteries hydrauliques arrières	+	+	+
Dispositif d'attache rapide hydraulique	•	•	•
Dispositif d'attache rapide hydraulique LIKUFIX	+	+	+
Godets avec divers outils d'attaque au sol	+	+	+
Dispositif de sécurité de rupture de flexibles	+	+	+
Interrupteur de fin de course abaissement (marquage optique sur le bras de levage)	•	•	•
Position équipement flottant	•	•	•
Fonction supplémentaire : fixation du levier de commande / mode continu	+	+	+
Préparation dispositif d'attache rapide hydraulique LIKUFIX (dispositif d'attache rapide sans LIKUFIX bloc)	+	+	+
1ère fonction électro-hydraulique proportionnelle supplémentaire	+	+	+
1ère fonction hydraulique proportionnelle supplémentaire sur le manipulateur Liebherr	+	+	+
1ère et 2ème fonction électro-hydraulique proportionnelle supplémentaire	+	+	+



Cabine du conducteur

	L 504	L 506	L 508
Vide-poches	•	•	•
Boîte de rangement	+	+	+
Accoudoir gauche	+	+	+
Rétroviseurs extérieurs, rabattables	•	•	•
Fenêtre coulissante droite 180°	•	•	•
Compteur horaire (intégré dans l'unité d'affichage)	•	•	•
Écran pivotant et réglable en hauteur	•	•	•
Antivol électronique à code	+	+	+
Antivol électronique à clé	+	+	+
Siège Comfort Grammer avec suspension longitudinale, chauffage de siège et ceinture 2 points	+	+	+
Siège Standard Grammer avec suspension mécanique et ceinture 2 points	•	•	•
Filtre à pollen F5	•	•	•
Extincteur dans cabine 2 kg	+	+	+
Porte-bouteilles	•	•	•
Limitation de vitesse & régime moteur fixe	+	+	+
Vitre arrière dégivrante électrique	•	•	•
Tapis de sol dans la cabine	•	•	•
Crochet portemanteau	•	•	•
Climatisation (manuelle)	+	+	+
Colonne de direction réglable en continu sur 3 niveaux (hauteur, inclinaison, articulation)	+	+	+
Colonne de direction réglable en articulation	+	+	+
Colonne de manutention fixe	•	•	•
LiDAT (Système de transfert de données Liebherr)	+	+	+
Manipulateur Liebherr avec mini-joystick pour fonction supplémentaire	+	+	+
Manipulateur Liebherr (y compris sélection du sens de marche)	•	•	•
Issue de secours	•	•	•
Prémontage radio	+	+	+
Radio Liebherr « Confort » (DAB+ / USB / AUX / BLUETOOTH / kit main libres)	+	+	+
Radio Liebherr « Standard » (USB / AUX)	+	+	+
Rétroviseur intérieur	+	+	+
Gyrophare LED pivotant	+	+	+
Cabine ROPS / FOPS insonorisée	•	•	•
Essuie-glace avant / arrière	•	•	•
Projecteurs arrière simples halogène / LED	+	+	+
Projecteurs arrière doubles LED	+	+	+
Projecteurs avant simples halogène	•	•	•
Projecteurs avant simples LED	+	+	+
Projecteurs avant doubles LED	+	+	+
Prise de courant 12V	•	•	•
Prise de courant USB	+	+	+
Trousse de secours	+	+	+
Chauffage alimenté par l'eau de refroidissement du moteur avec dégivreur et système de recyclage d'air	•	•	•



Sécurité

	L 504	L 506	L 508
Exécutions spécifiques au pays	+	+	+
Avertisseur de marche arrière sonore / optique	+	+	+
Surveillance zone arrière par caméra (avec display intégré)	+	+	+

- = Standard
 + = Option
 - = non disponible

Le Groupe Liebherr



Un acteur mondial et indépendant : plus de 70 ans de succès

C'est en 1949 que fut fondée l'entreprise Liebherr : avec le développement de la première grue à tour mobile du monde, Hans Liebherr jeta les bases d'une entreprise familiale fructueuse qui compte aujourd'hui plus de 140 sociétés réparties sur tous les continents et près de 51 000 collaborateurs. La holding du Groupe est la Liebherr-International AG à Bulle (Suisse) dont les sociétaires sont exclusivement des membres de la famille Liebherr.

Leader technologique et esprit pionnier

Liebherr est un pionnier. C'est dans cet esprit que l'entreprise contribue à façonner l'histoire de la technologie dans de nombreux secteurs. Aujourd'hui encore, des collaborateurs du monde entier partagent encore le courage du fondateur de l'entreprise d'explorer des voies jusqu'alors inconnues. Ils ont tous en commun la passion pour la technique et les produits fascinants, ainsi que la détermination à proposer des solutions exceptionnelles pour leurs clients.

Une gamme de produits très diversifiée

Liebherr compte parmi les plus grands fabricants mondiaux d'engins de construction, mais offre également, dans de nombreux autres domaines, des produits et services haut de gamme axés sur les besoins des utilisateurs. La gamme de produits comprend les segments suivants : terrassement, technologie de manutention, machines pour fondations spéciales, secteur minier, grues mobiles et sur chenilles, grues à tour, technique du béton, grues maritimes, aérospace et ferroviaire, technique d'engrenages et systèmes d'automatisation, réfrigération et congélation, composants et hôtels.

Des solutions personnalisées et un avantage maximal pour le client

Les solutions Liebherr se distinguent par une précision maximale, une excellente mise en œuvre et une longévité remarquable. La maîtrise de technologies clés permet aussi à l'entreprise de proposer des solutions personnalisées à ses clients. Chez Liebherr, l'orientation client ne s'arrête pas au produit, mais englobe également des prestations de services qui font une véritable différence.

www.liebherr.com

Liebherr-Werk Bischofshofen GmbH

Postfach 49 · 5500 Bischofshofen, Austria · Phone +43 50809 1-0 · Fax +43 50809 11385
info.lbh@liebherr.com · www.liebherr.com · www.facebook.com/LiebherrConstruction