

Excelencia al máximo nivel

T 32-7 T 41-7 T 33-10

LIEBHERR

Manipuladores telescópicos



Altura de elevación
7,0–10,0 m

Fuerza de elevación
3,2–4,1 t

Motor
Nivel V
Nivel IIIA/Tier 3

Rendimiento

Accionamiento de traslación continuo y maniobrabilidad óptima

Rentabilidad

Poco consumo y bajo coste

Fiabilidad

A la altura de las exigencias diarias

Confort

Manejo agradable y visibilidad óptima en todas las direcciones

Facilidad de mantenimiento

Mantenimiento sencillo y potente red de servicio



T 32-7

Altura de elevación
7,0 m

Fuerza de elevación
3,2 t

Potencia del motor
105 kW / 143 CV

Accionamiento hidrostático de traslación
con mando electrónico

T 41-7

Altura de elevación
7,0 m

Fuerza de elevación
4,1 t

Potencia del motor
105 kW / 143 CV

Accionamiento hidrostático de traslación
con mando electrónico



T 33-10

Altura de elevación
10,0m

Fuerza de elevación
3,3t

Potencia del motor
105kW/143CV

**Accionamiento hidrostático
de traslación**
con mando electrónico

Rendimiento



Accionamiento de traslación continuo y maniobrabilidad óptima

El acreditado accionamiento hidrostático de traslación con aceleración continua, sin operaciones de cambio de marcha y la buena maniobrabilidad garantizan un desarrollo rápido del trabajo incluso en condiciones de espacio reducido. La máquina de construcción, de aplicación universal y sólida desde la base, está diseñada para lograr un rendimiento óptimo en las distintas aplicaciones. La gran capacidad de carga, un manejo intuitivo y componentes de alto rendimiento permiten al operador llevar a cabo su trabajo con rapidez y seguridad.

Gran capacidad de carga

Excelente disposición del centro de gravedad

El bastidor de nueva configuración y la equilibrada distancia entre ejes tienen como resultado un centro de gravedad a baja altura. Los manipuladores telescópicos de Liebherr seducen así por su estabilidad tanto en la carga como en el apilamiento.

Diseño de pluma optimizado

La robusta pluma telescópica está articulada en el bastidor, a baja altura. Los sólidos cojinetes de deslizamiento permiten una guía perfecta, incluso con grandes cargas. La amortiguación define de carrera en los cilindros de elevación y telescópicos protege al operador y la máquina durante el movimiento de cargas pesadas.



Gran capacidad de carga

- Los manipuladores telescópicos de Liebherr tienen una gran capacidad de carga, con un alcance y una altura de elevación máximos
- La cinemática optimizada permite el mayor margen de movimiento posible en el trabajo con horquilla y cazo

Funcionamiento conjunto inteligente

Potente hidráulica de trabajo

El sistema hidráulico de trabajo optimizado combinado con la propulsión y el motor diésel, garantizan ciclos de trabajo e intervalos precisos

Moderno motor Diesel

El paquete de potencia de gran par con sistema de inyección Common-Rail proporciona una gran fiabilidad y un excelente desarrollo de la fuerza en las aplicaciones más exigentes.

Accionamiento de traslación Liebherr

El accionamiento hidrostático de traslación continuo y los muchos años de know-how de Liebherr garantizan excelentes cualidades de marcha en todas las situaciones de trabajo.



Sistema de accionamiento de categoría superior

- La regulación progresiva de la velocidad permite una conducción sin cambios de marcha: totalmente libre de sacudidas
- Prácticamente sin desgaste de los frenos
- Bajo consumo de carburante
- Maniobras precisas, rápidas y seguras

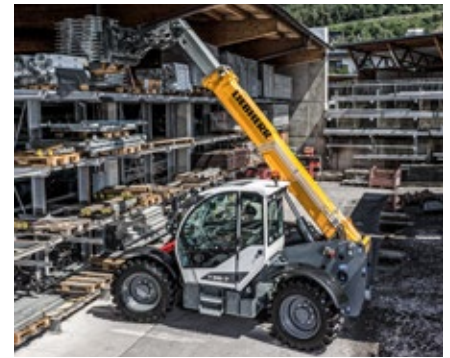
Compactos y con una refrigeración óptima

Fácil selección de los tipos de dirección

Todos los tipos de conducción pueden seleccionarse cómodamente a través de una palanca de mando. Dirección delantera, dirección a las cuatro ruedas y marcha de cangrejo. Además, en el cuatro tipo de conducción, el eje posterior puede bloquearse en la posición elegida estableciendo la dirección delantera con las ruedas giradas. Un indicador LED informa al operador de la posición neutral de las ruedas.

Refrigeración garantizada

La conducción del aire en combinación con los ventiladores de extracción y el amplio paquete de refrigeración, mantienen la temperatura óptima de funcionamiento. Opcionalmente, un ventilador reversible elimina la suciedad de las superficies de aspiración.



Compactos y manejables

- El resistente diferencial autoblocante de 45% permite trabajar en los terrenos más difíciles
- La compacta máquina base, junto con amplios ángulos de dirección, permite radios de giro muy pequeños en espacios reducidos

Rentabilidad



Poco consumo y bajo coste

Como máquina de múltiples aplicaciones, un manipulador telescópico "S" de Liebherr contribuye decisivamente a la eficacia de su flota de vehículos. Gracias al gran número de implementos instalables se hace posible un empleo universal y se aumenta el grado de utilización. Los rendimientos máximos con un consumo mínimo de combustible y un bajo coste de mantenimiento aseguran la rentabilidad a lo largo de toda la vida útil.

Uno para todo

Impresionante diversidad de equipamiento

Su gran grama de implementos instalables hace del manipulador telescópico de Liebherr una máquina universal. Desde la simple horquilla, pasando por distintos cazos, hasta diversos implementos hidráulicos, no hay tarea que no lleve a cabo.

Versátil y flexible

Numerosas opciones, tales como la rejilla de protección, el paquete de conducción manual y la ampliación para el circuito de trabajo 3, permiten una adaptación perfecta de la configuración a los usos más variados. Le espera una máquina adaptada a las exigencias del cliente y de las aplicaciones.

Llega a todas partes

El eje posterior montado sobre cojinete oscilante permite una conducción sin esfuerzo y segura por cualquier terreno. La máquina de 10 m (T 33-10s) proporciona nivelación (de hasta 8°) para que el apoyo sea siempre firme.



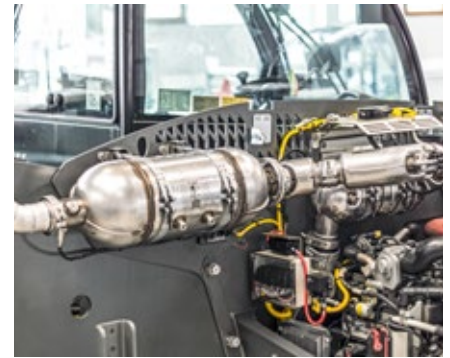
Flexible y versátil

Si la cargadora telescópica dispone de un enganche rápido hidráulico, los equipos auxiliares se podrán cambiar cómodamente con solo pulsar un botón. Esto ahorra tiempo y costes e incrementa la productividad.



Mantenimiento sencillo

Gracias a la posición de montaje del motor de nivel V, en sentido transversal al sentido de la marcha, todos los puntos de control y mantenimiento del compartimento del motor resultan fácilmente accesibles, lo que simplifica y reduce el tiempo de mantenimiento diario.



Tratamiento ulterior de gases de escape

La depuración de los gases de escape se realiza por medio de un catalizador diésel de oxidación, un filtro de partículas diésel adicional combinado con un catalizador RCS (AdBlue inyección). Este sistema satisface los requisitos de emisión de la nivel V.

Bajo coste de explotación

Poco consumo de combustible

El concepto de accionamiento de Liebherr está diseñado para lograr un rendimiento máximo. El mando electrónico inteligente del accionamiento hidrostático de traslación garantiza una fuerza de tracción máxima cualquiera que sea la situación de trabajo. El funcionamiento conjunto de los acreditados componentes de accionamiento con el motor Diesel y la hidráulica de trabajo reduce el consumo de combustible con un rendimiento máximo.

Refrigeración con inteligencia

La velocidad del ventilador se regula de serie electrónicamente en función de la temperatura ambiente, la temperatura del aceite hidráulico y la temperatura del motor y se controla hidrostáticamente. El bloque del radiador es de fácil acceso y fácil de limpiar.

Mantenimiento sencillo

Accesibilidad óptima a todos los puntos de mantenimiento. Los largos intervalos de mantenimiento mantienen el gasto pequeño y reducen al mínimo el trabajo diario. Las opciones como el sistema de engrase centralizado contribuyen a reducir aun más los tiempos de mantenimiento y a aumentar la disponibilidad de la máquina.

Fiabilidad



A la altura de las exigencias diarias

Robustos y fiables: Así se presentan los manipuladores telescópicos de Liebherr. La tecnología perfeccionada y la gran calidad de los materiales y del procesamiento garantizan un máximo de disponibilidad. El alto grado de utilización y la conservación del valor están asegurados a largo plazo.

Calidad hasta en el último detalle

Componentes acreditados

En los manipuladores telescópicos de Liebherr se emplean sólo componentes probados en las más duras condiciones de ensayo.

Construcción robusta y bien concebida

Con el sólido enganche rápido – adaptado a los equipos de trabajo Scorpion – todas las herramientas se adaptan de forma fiable y precisa. Los equipos auxiliares con función hidráulica pueden accionarse cómodamente por medio de joystick a través del circuito de trabajo 3 hidráulico de serie y de doble acción. Un circuito hidráulico de doble efecto con la línea de retorno del inyector y el enchufe están disponibles en opción.

Descarga de presión para circuito de trabajo-3

Para que los implementos puedan cambiarse rápida y fácilmente, no debe haber presión alguna en los acoplamientos hidráulicos. La reducción de la presión está disponible opcionalmente y evita pérdidas de aceite innecesarias o la rotura de juntas en los dispositivos de acoplamiento.



Protección de cables

- El trenzado de protección impide el desgaste y los daños mecánicos en el sistema eléctrico
- Además se impide la formación de agua condensada, de manera que no existe peligro de cortocircuito



Dispositivos de seguridad fiables

- Un gran número de dispositivos de seguridad – de serie u opcionales – permiten trabajar con seguridad en cualquier situación. Entre ellos se encuentran los siguientes:
- Iluminación halógena o LED¹
 - Amortiguación fin de carrera²
 - Bajada de emergencia¹
 - Cámara de marcha atrás y lateral¹
 - Indicador de ángulo en el sistema telescópico¹

¹ opcional, ² de serie

Concepto de seguridad definido

Dispositivo de aviso de sobrecarga inteligente

El operador está permanentemente informado acerca del estado de la carga del aparato. Antes de que el aparato pueda volcarse hacia delante, los movimientos del sistema hidráulico de trabajo se ralentizan hasta que se detiene (en ese momento la seguridad todavía es suficiente). A partir ese momento, el equipo podrá realizar únicamente movimientos que reduzcan el peligro de vuelco.

En el modo cuchara pueden efectuarse todos los movimientos del sistema hidráulico de trabajo sin limitación alguna, siempre y cuando la máquina realice un movimiento de traslación.

Además, el operador puede desactivar provisionalmente el dispositivo de alarma por sobrecarga.

Depósito de combustible

Su capacidad de 150 l garantiza tiempos de uso y trabajo largos. El depósito está montado y protegido bajo la cabina y ofrece una seguridad óptima contra daños.



Dispositivo de aviso de sobrecarga

Con el ajuste en cada caso adecuado para el apilamiento, la carga o la elevación es posible en todas las situaciones un trabajo seguro y de alto rendimiento conforme a EN 15000.

Confort



Manejo fácil y visibilidad óptima

La cabina del manipulador telescópico de Liebherr es el lugar de trabajo ideal. Las óptimas condiciones de visibilidad en todas las direcciones, el amplio espacio disponible, la seguridad garantizada y los elementos de mando ergonómicos permiten trabajar de forma relajada y productiva.

Visibilidad libre de obstáculos

Punto de articulación a baja altura

Las buenas condiciones de visibilidad fueron prioritarias en su desarrollo. Por ello, el punto de unión del brazo se dispuso lo más bajo posible con el fin de permitir igualmente una visibilidad sin obstáculos hacia atrás y a la derecha. Además, el diseño del capó se mantuvo bajo para no limitar la visibilidad.

Seguridad y grandes superficies acristaladas

La cabina ROPS/FOPS insonorizada garantiza un trabajo seguro y agradable. Con la gran superficie de acristalamiento y la gran extensión hacia abajo del parabrisas delantero, el operador tiene con seguridad el implemento y el entorno siempre a la vista.



Confort de asiento y ergonomía

- El asiento con suspensión del operador puede regularse a la medida de cada uno de los conductores
- La columna de dirección puede orientarse de serie hacia la posición adecuada accionándola con el pie. Opcionalmente, también puede regularse en altura

Trabajo sin fatigas

Todo en una mano

Todas las funciones de la pluma se controlan cómodamente con la mano derecha mediante un joystick. En el joystick pueden seleccionarse también la marcha adelante y la marcha atrás. De este modo, una mano puede permanecer siempre en el volante y la otra en el joystick. Este manejo sencillo y ergonómico garantiza confort y seguridad para jornadas de trabajo largas.

Pedal combinado de frenado inch

Accionando el pedal de frenado inch se reduce la velocidad de traslación. Si se acciona aun más, se activa la función de frenado. La velocidad del motor y la velocidad de trabajo se controlan mediante el pedal acelerador con el pie derecho.



Visibilidad máxima en todas las direcciones

- La innovadora estructura de protección de la ventana de techo permite una visibilidad óptima de la carga y ofrece al mismo tiempo seguridad para el operador
- Los indicadores se hallan delante a la derecha, en una posición óptima dentro del campo visual del operador

Parada segura

Freno de estacionamiento

El freno de estacionamiento se activa automáticamente por sistema electrónico al detenerse la máquina e impide que ésta siga marchando. Cuando se abandona el manipulador telescópico, un interruptor de contacto de asiento reconoce automáticamente la necesidad de que el freno de estacionamiento permanezca activado. Para soltar el freno de estacionamiento debe ponerse la posición neutra a través del interruptor de dirección de la marcha. Esto ahorra movimientos innecesario en la cabina. Adicionalmente, el freno de estacionamiento puede activarse también mediante, un interruptor situado a la derecha junto al joystick.



Ajuste de la hidráulica de traslación

La velocidad máxima de conducción puede establecerse en progresión continua mediante una palanca a través del paquete de conducción opcionalmente disponible por ejemplo, en 5 km/h para un trayecto con escoba. Cuando el operador pise el acelerador a fondo, la máquina circulará a una velocidad máxima de 5 km/h.

Facilidad de mantenimiento



Fácil mantenimiento y potente red de servicio

En Liebherr, un servicio óptimo es más que una promesa – está garantizado para todos los clientes. Varias fábricas y una densa red de servicio para maquinaria de construcción significan para el usuario: trayectos cortos, estructuras eficaces y respuestas de servicio rápidas.

Servicio de alto rendimiento

Base sólida

Con un manipulador telescópico de Liebherr, el cliente se decide asimismo por una sólida cooperación a largo plazo. Nuestras fábricas y nuestros servicios oficiales son garantes de ello.

Densa red de servicio

Una densa red de servicio a nivel mundial y estaciones de servicio con un moderno equipamiento garantizan un soporte rápido en caso necesario. El 98% de todos los repuestos están disponibles en almacén y pueden enviarse en un tiempo mínimo desde el moderno almacén central.

Mantenimiento cómodo

En el diseño de la nueva cargadora telescópica se concedió suma importancia a la facilidad de su mantenimiento. Por ello todos los puntos de mantenimiento para las comprobaciones diarias resultan fácilmente accesibles. El abastecimiento de combustible puede efectuarse cómodamente a nivel del suelo.



Máxima calidad de servicio

Los talleres óptimamente equipados y una planificación de trabajos orientada al cliente garantizan un suministro rápido de repuestos y sientan la base para una gran disponibilidad de la máquina y una gran rentabilidad.



Ahorro en tiempo y costes

- Todos los puntos de asistencia técnica están dispuestos de forma centralizada y resultan fácilmente accesibles. Gracias a la amplia apertura del capó, la inspección de las máquinas se organiza de forma sencilla y lleva poco tiempo
- Los prolongados periodos de mantenimiento ahorran costes y minimizan el tiempo de inactividad

El conocimiento asegura el valor

Experiencia y formación

El amplio know-how asegura una ejecución eficaz y de primera calidad de todos los trabajos de servicio y mantenimiento. Esto contribuye decisivamente a la disponibilidad y la rentabilidad. El personal del servicio técnico de Liebherr recibe cursos intensivos de formación y perfeccionamiento en las fábricas. Dispone de un extenso conocimiento para llevar a cabo el servicio con rapidez y seguridad.

Diálogo constante con los usuarios

Aprovechamos los conocimientos expertos, así como la experiencia práctica de nuestros clientes para optimizar consecuentemente las máquinas y las prestaciones de servicio – desde la práctica para la práctica.

Prestación de servicios y asesoramiento competentes

Expertos especializados le ofrecen ayuda para la toma de decisiones en relación con sus requisitos específicos: asesoramiento de venta orientado a la aplicación, acuerdos de servicio, alternativas de reparación económicas, gestión de piezas originales, medidas de servicio preventivas y telediagnóstico para el análisis y la subsanación de errores.



Engrase fiable

Existen varios tipos de engrase para reducir a un mínimo el mantenimiento de las máquinas:

- Engrase a través de puntos exteriores: Easy Lube
- Engrase a través de tres puntos centrales: Centralised Lube
- Engrase a través de un dispositivo de engrase centralizado: Auto Lube

Datos técnicos

Motor Diesel

Motor Diesel Deutz	Liebherr Deutz TCD3.6 L4 Los valores límite de emisión UE Nivel V o IIIA
Potencia ISO 14396	105 kW / 143 CV a 2.200 U/min.
Par máximo	550 Nm a 1.600 U/min.
Cilindrada	3,6 l
Tipo	Motor en línea de 4 cilindros, refrigerado por agua, turboalimentado, con intercooler aire-aire
Inyección	Inyección electrónica Common-Rail
Filtro de aire	Filtro de aire seco con elemento principal y de seguridad y prefiltros top air integrados
Refrigeración	Ventilador con accionamiento hidrostático y mando
Tensión de servicio	12 V
Baterías	12 V / 180 Ah
Alternador	14 V / 120 A
Arrancador	3,2 kW

Accionamiento, control

Tipo	Accionamiento hidrostático de traslación continuo con bomba de caudal variable de plato oscilante y motor hidráulico con circuito cerrado, marcha adelante y atrás mediante cambio de sentido de bombeo de la bomba de caudal variable
Filtrado	Filtro a presión para circuito cerrado
Mandos finales	Mediante pedal acelerador electrónico y pedal combinado de frenado inch, adaptación continua de la velocidad con plena velocidad del motor Diesel, cambios de sentido de la marcha seleccionables mediante joystick (5 en 1) multifunción
Velocidad de traslación	Con regulación continua 0-30 km/h 0-20 km/h (opción)

Emisiones acústicas

Nivel de presión acústica ISO 6396:1992	
L_{pA} (nivel acústico en cabina)	75 dB(A)
Nivel de potencia acústica 2000/14/CE	
L_{WA} a 105 kW (nivel acústico exterior)	107 dB(A)

Frenos

Freno de servicio	Retención automática del accionamiento hidrostático de traslación con acción sobre las 4 ruedas, frenos multi-disco en baño de aceite con accionamiento hidráulico en eje delantero (interiores)
Freno de estacionamiento	Freno de actuación por muelle hidráulico en el interior en el eje delantero

Cabina del operador

Cabina	Suspensión elástica, cabina cerrada y presurizada. Estructura ROPS/FOPS integrada, cristales de seguridad tintados para luna de techo y luna delantera no seccionada, sistema limpia y lavaparabrisas para lunas delantera y trasera, columna de dirección ajustable en pendiente mediante pedal. La parte superior de la puerta del conductor puede abrirse 180° y bloquearse.
Asiento	Asiento con suspensión, múltiples posibilidades de ajuste y cinturón de seguridad, ajustable al peso del operador
Ventilación	Aireador de 3 niveles con aspiración de aire fresco y filtro, 6 toberas de aire ajustables, 2 salidas de aire en luna delantera, luna trasera abatible
Calefacción	Calefacción por agua caliente
Emisión de vibraciones	
Vibraciones en manos y brazos	< 2,5 m/s ² , según ISO 5349-1:2001
Cuerpo entero	0,19-0,71 m/s ² , cumple con el informe técnico ISO/TR 25398:2006
Incertidumbre de medición	Según norma EN 12096:1997

Neumáticos

Neumáticos estándar	Mitas MPT 04-400/70-24
Tipo	Neumáticos sin cámara en llantas de una pieza
Neumáticos especiales	Según especificaciones del fabricante

Dirección

Tipo	Dirección hidráulica en los ejes delantero y trasero
Modos de conducción	3 tipos de dirección + 1 electrónica preseleccionable: <ul style="list-style-type: none"> - Dirección en ruedas delanteras (para marcha por carretera) - Dirección en todas las ruedas - Marcha de cangrejo - 4° tipo de dirección es el bloqueo del eje trasero en cada posición Indicador LED para posición neutra.

Ejes

Accionamiento	Tracción total
Eje delantero	Dirección por manguetas, con alojamiento rígido, nivelación en modelo 10 m con ángulo de oscilación de 8°
Eje trasero	Dirección por manguetas, alojado sobre cojinete oscilante con 11° de ángulo de oscilación
Diferencial	Diferencial autoblocante automático al 45% en el eje delantero
Transmisión	Engranaje planetario en los cubos de rueda

Capacidades de llenado

Depósito de combustible	150 l
Depósito de solución de urea	10 l
Sistema refrigerante	18 l
Aceite de motor (incl. cambio filtro)	8,5 l
Depósito hidráulico	96 l
Sistema hidráulico en total	
6 m y 7 m modelos	140 l
Sistema hidráulico en total 10 m modelos	150 l
Engranaje diferencial delantero	8,5 l
Engranaje diferencial trasero	8,5 l
Eje delantero cubo de rueda, c.u.	1,0 l
Eje trasero cubo de rueda, c.u.	1,0 l

Datos de rendimiento

	T 32-7	T 41-7	T 33-10
Peso operativo con horquilla estándar, con depósito de combustible lleno, equipamiento mínimo, neumáticos Michelin XMCL (460/70-24), sin operador	kg 7.280	7.460	8.050
Carga máx.	kg 3.200	4.100	3.300
Altura de elevación máx.	mm 6.925	6.925	9.747
Alcance máx. en la parte posterior del brazotenedor	mm 4.096	4.001	7.176

Hidráulica de trabajo

Sistema hidráulico	Bomba de caudal constante
Caudal máx.	106 l/min. a 2.300 U/min.
Presión de servicio máx.	240 bar ¹⁾ o 270 bar ²⁾
Filtrado	Filtro de retorno y filtro de aspiración
Mando	Mando mediante joystick multifuncional (5 en 1)
Funciones activadas	Elevación, bajada, basculamiento hacia dentro, basculamiento hacia fuera, retracción telescópica, extensión telescópica, cerrar, abrir, adelante, atrás
Válvulas de seguridad	Válvulas de freno de bajada en cilindros de elevación, volteo y telescópicos
Amortiguación de fin de carrera	Elevación, bajada, retracción telescópica
Caudal máx. en circuito de trabajo delantero	100 l/min.

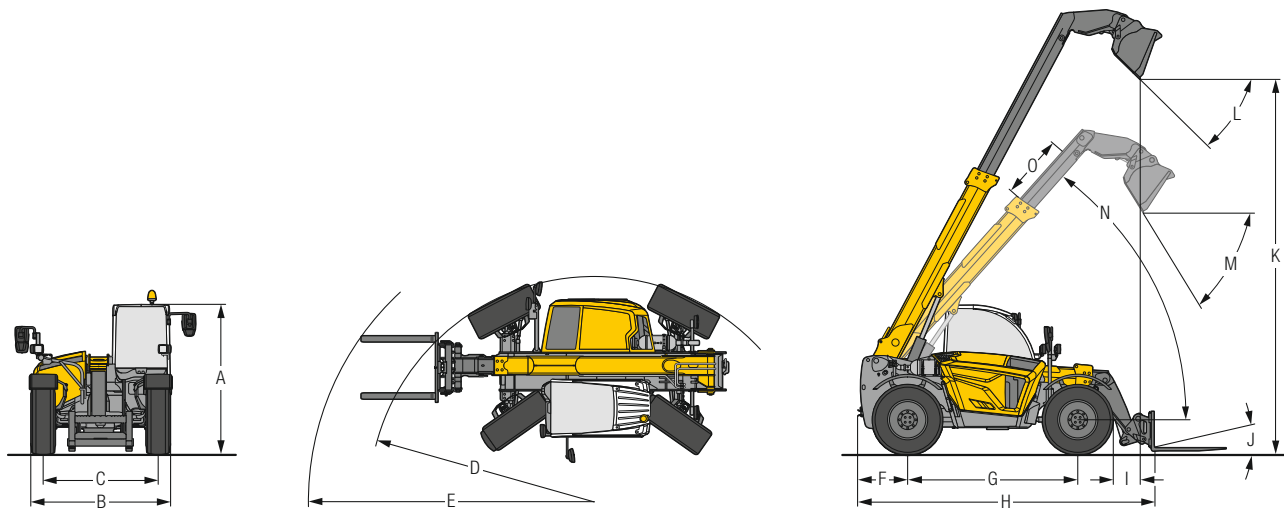
¹⁾ T 32-7

²⁾ T 41-7 y T 33-10

Tiempos de ciclo (sin carga, sin amortig. fin de carrera)

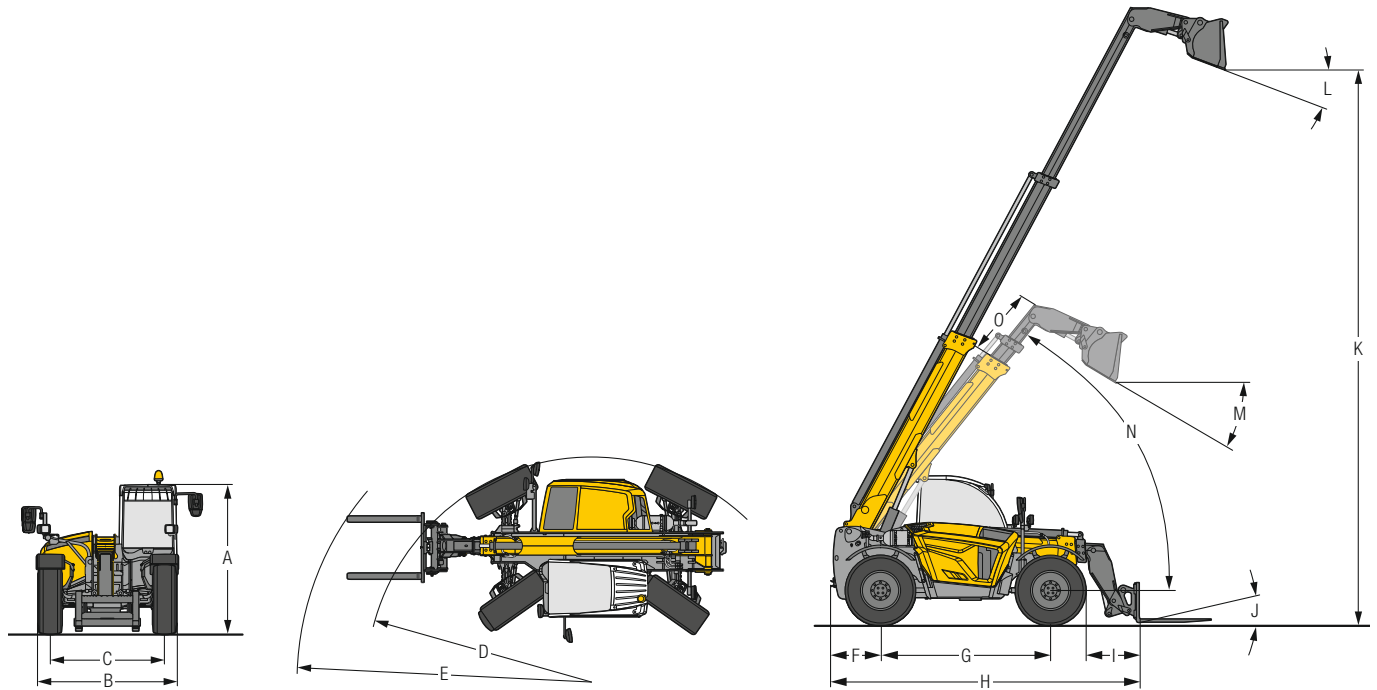
	T 32-7	T 41-7	T 33-10
Elevar	seg 6,8	7,0	6,9
Bajar	seg 5,0	6,2	5,5
Extensión telescópica	seg 6,4	7,1	18
Retracción telescópica	seg 4,0	5,0	9,5
Einkippen voller Winkel	seg 3,7	3,7	3,7
Basculamiento adentro ángulo total	seg 3,3	3,3	3,0

Dimensiones



Dimensiones (Todos los datos con neumáticos estándar, horquilla estándar o cazo estándar (0,9 m³))

		T 32-7	T 41-7	
A	Altura total con cabina	mm	2.465	2.465
B	Anchura total sobre neumáticos estándar	mm	2.327	2.327
C	Ancho de vía	mm	1.920	1.920
D	Radio de giro con respecto a ruedas	mm	3.812	3.906
E	Radio de giro con respecto a púas	mm	4.850	4.859
F	Voladizo de parte trasera	mm	784	784
G	Distancia entre ejes	mm	2.750	2.850
H	Longitud total hasta dorso de púa	mm	4.905	4.905
I	Alcance con altura de elevación máx., con pluma telescópica extendida y ángulo de descarga máx.	mm	549	449
J	Ángulo de carga máx. horquilla portapalets abajo		12,9°	12,9°
K	Altura de vaciado con ángulo de elevación máx. de 61,9°, con pluma telescópica extendida y ángulo de descarga máx.	mm	6.235	6.235
L	Ángulo de descarga máx. cazo estándar con ángulo de elevación máx.		44,4°	44,4°
M	Ángulo de descarga máx. cazo estandar con 4 m de altura de carga		58,1°	58,1°
	Altura libre sobre el suelo (centro vehículo)	mm	405	405
	Ángulo de giro máx. en alojamiento de implementos		150°	150°



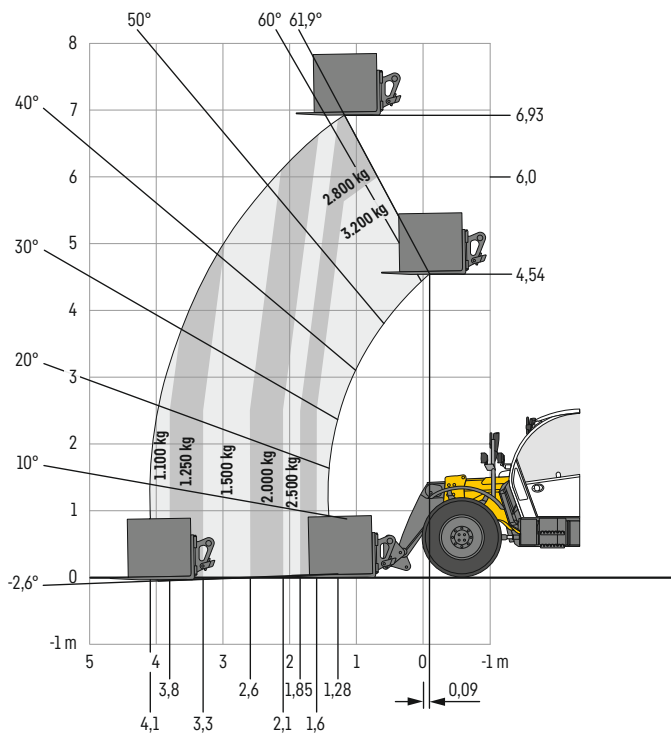
Dimensiones (Todos los datos con neumáticos estándar, horquilla estándar o cazo estándar (0,9 m³))

		T 33-10
A	Altura total con cabina	mm 2.465
B	Anchura total sobre neumáticos estándar	mm 2.327
C	Ancho de vía	mm 1.920
D	Radio de giro con respecto a ruedas	mm 3.906
E	Radio de giro con respecto a púas	mm 5.020
F	Voladizo de parte trasera	mm 784
G	Distancia entre ejes	mm 2.850
H	Longitud total hasta dorso de púa	mm 5.104
I	Alcance con altura de elevación máx., con pluma telescópica extendida y ángulo de descarga máx.	mm 2.339
J	Ángulo de carga máx. horquilla portapalets abajo	12°
K	Altura de vaciado con ángulo de elevación máx. de 61,9°, con pluma telescópica extendida y ángulo de descarga máx.	mm 9.258
L	Ángulo de descarga máx. cazo estándar con ángulo de elevación máx.	20,4°
M	Ángulo de descarga máx. cazo estandar con 4 m de altura de carga	31,2°
	Altura libre sobre el suelo (centro vehículo)	mm 405
	Ángulo de giro máx. en alojamiento de implementos	126°

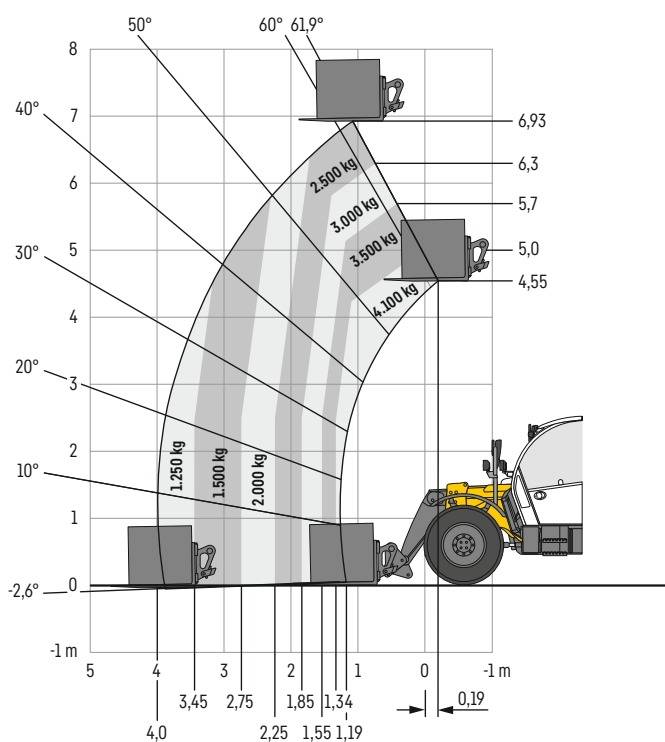
Curvas de carga (según EN 1459 anexo B)

Todos los datos con enganche rápido estándar, centro de carga (CC) 500 mm, neumáticos estándar y horquilla estándar

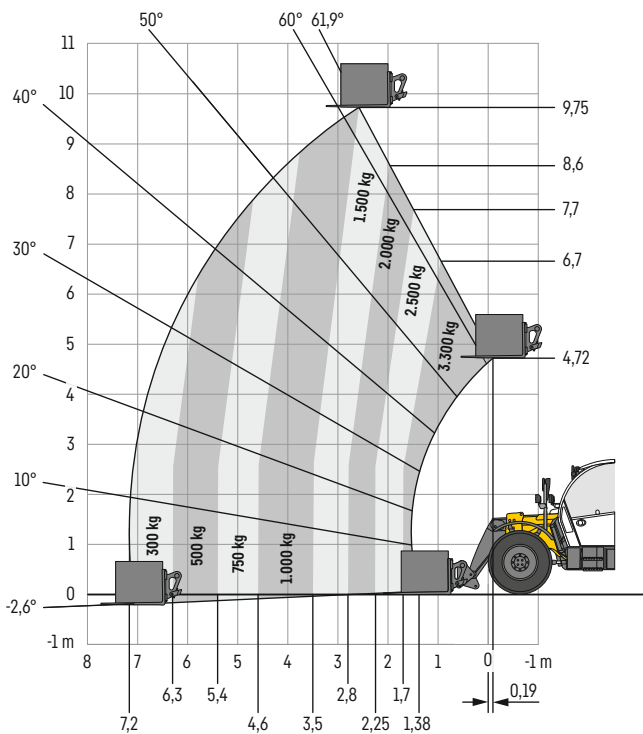
T 32-7



T 41-7



T 33-10



Equipamiento

Máquina base

3+1 tipos de dirección conmutables manualmente	●
Amortiguador de vibración en conducción: Comfort Drive	+
Asistente automático en pendiente	●
Brazo telescópico 2 tramos (en modelos 6 m y 7 m)	●
Brazo telescópico 3 tramos (en modelo 10 m)	●
Cera protectora para medios agresivos	●
(cera protectora en el cabezal telescópico y en la parte delantera de la máquina)	+
Cera protectora para transporte marítimo	+
Control hidráulico del nivel de aceite	+
Diferencial de bloqueo del 45% en eje delantero	●
Dispositivo de enganche con bloqueo automático	+
Eje trasero con 11° de ángulo de oscilación	●
Enchufe trasero de 7 polos	+
Enganche de remolque delantero	+
Enganche de remolque trasero	+
Especio con visibilidad del dispositivo de enganche	+
Guía de la pluma en el bastido	+
Homologación para circulación por carretera Alemania	+
Juego de herramientas	+
Juego de herramientas con caja de herramientas	+
LiDAT – Sistema de transmisión de datos	+
Lubricación a través de dispositivo de engrase centralizado: Auto-Lube	+
Lubricación a través de puntos externos: Easy-Lube	+
Lubricación a través de tres puntos centrales: Centralised-Lube	+
Nivelación del eje delantero (en modelo 10 m)	●
Pedal de deceleración y frenado	●
Pintura especial	+
Pre calentamiento del combustible	+
Preparación de la lubricación para el dispositivo automático de engrase centralizado	+
Revestimiento protector de la estructura principal	+
Revestimiento protector de la estructura principal y la base del suelo	+
SopORTE de matrícula iluminado	+
Protección integral consola de motor	+

Hidráulica de trabajo

Ampliación para circuito de trabajo 3 (hidráulico y eléctrico)	+
Bomba hidráulica, caudal 106l/min	●
Caudal constante para circuito de trabajo	+
Deflector de suciedad en el tramo telescópico	+
Descarga de la presión para el sistema hidráulico del cabezal telescópico	+
Hidráulica de trabajo desactivable (para marcha por carretera)	●
Hidráulica del circuito de trabajo-3 en cabezal telescópico	●
Manguera de aceite de fuga	+
Pre calentamiento del aceite hidráulico a través de alimentación eléctrica externa de 230V	+
Sistema hidráulico trasero, doble	+

Cabina del operador

Aire acondicionado	+
Asiento de conductor de suspensión neumática, incl. calefacción de asiento y prolongación de respaldo	+
Asiento mecánico del operador con funda de cuero artificial	+
Caja de enchufe 12V	●
Calefacción	●
Calefacción en luna trasera y lateral derecha	+
Clavija de carga USB (doble)	●
Columna de dirección de inclinación regulable mediante peda	●
Columna de dirección regulable (altura, inclinación y ángulo del volante)	+
Compartimento de almacenamiento debajo del asiento	●
Compartimento de almacenamiento debajo del reposabrazos	●
Fahrsitz mechanisch mit Kunstlederbezug	●
Faro de trabajo de la cabina delante (halógeno o LED)	+
Faro de trabajo de la cabina detrás (halógeno o LED)	+
Faro de trabajo en el tramo telescópico (halógeno o LED)	+
Iluminación de trabajo orientada hacia el dispositivo de enganche (halógena o LED)	+
Iluminación de trabajo orientada hacia la derecha y la izquierda (halógena o LED)	+
Iluminación interior	●
Joystick multifunción (5 en 1)	●
Limpiaparabrisas con extensión de brazo para luna del techo	●
Limpiaparabrisas y sistema de lavado delantero con función de intermitencia	●
Limpiaparabrisas y sistema de lavado, trasero	●
Luz de marcha halógena	●
Pantalla 3,5" blanco negro	●
Percha	●
Preinstalación radio	+
Puerta de operador dividida en dos partes (la parte superior puede abrirse hasta 180°)	●
Radio con conexión USB	●
Retrovisor interior	+
SopORTE multifunción	+
Visor solar para luna de techo y delantera	+
SopORTE para el móvil	+

Neumáticos

Alliance A580 – 460 / 70 R 24	+
Dunlop SP T9 – 405 / 70 R 24 MPT	+
Firestone Duraforce-Utility – 460 / 70 R24	+
Michelin BibLoad – 400 / 70 R20 relleno de espuma ¹⁾	+
Michelin BibLoad – 460 / 70 R24	+
Michelin X Mine D2 12.00 R 24 TL ²⁾	+
Michelin XMCL – 460 / 70 R 24	+
Mitas MPT 01 – 405 / 70-20	+
Mitas MPT 01 – 405 / 70-24	+
Mitas MPT 04 – 400 / 70-24	●

● = Estándar

+ = Opción

¹⁾ Sólo para T 32-7 y T 41-7 disponible

²⁾ Sólo para T 41-7 disponible

Equipamiento

Seguridad

Alarma de marcha atrás, acústica	•
Amortiguación final al levantar, bajar y retraer el brazo telescópico	•
Bajada de emergencia de la pluma	+
Botón de parada de emergencia	•
Cabina con protección ROPS/FOPS	•
Calzo (doble)	+
Calzo (sencillo)	+
Cámara de marcha atrás	+
Cámara de marcha atrás y lateral	+
Dispositivo antirrobo a través del contacto	+
Dispositivo antirrobo CESAR (Construction Equipment Security and Registration)	+
Dispositivo de aviso de sobrecarga con señal acústica y óptica conforme a EN 15000	•
Extintor	+
Indicador de ángulo en brazo telescópico	+
Indicador de nivel por burbuja	•
Luces de emergencia	•
Luz de aviso rotativa amarilla abatible	+
Paquete de emergencia (botiquín de primeros auxilios, chaleco y triángulo de advertencia)	+
Rejilla protectora en luna de techo	+
Rejilla protectora para luna de techo y parabrisas	+
Salida de emergencia a través de la luna trasera	•
Sistema de advertencia de sobrecarga para Australia	+
Soporte de cilindro de elevación (para trabajos de mantenimiento)	+

• = Estándar

+ = Opción

Los elementos de equipamiento y elementos instalables de otras marcas no deben montarse ni añadirse sin coordinarlo con Liebherr.

Accionamiento de traslación

Accionamiento de traslación: 20 km/h / 105 kW / 41 kN fuerza de arrastre	+
Accionamiento de traslación: 30 km/h / 105 kW / 41 kN fuerza de arrastre	•
Accionamiento de ventilador hidrostático, continuo	•
Accionamiento hidrostático de traslación	•
Filtro de aire con extracción automática de polvo	+
Nivel de gases de escape IIIA	+
Nivel de gases de escape V	•
Paquete de conducción manual para el régimen del motor y la velocidad de conducción	+
Tracción a las cuatro ruedas permanente	•
Ventilador reversible	+

Equipos

Orejas de elevación y ganchos para el enganche rápido hidráulico Class Scorpion	+
Acoplador múltiple hidráulico doble y cuádruple para el enganche rápido Class Scorpion	+
Enganche rápido hidráulico Claas Scorpion	+
Enganche rápido hidráulico JCB Q-Fit	+
Enganche rápido hidráulico Liebherr cargadora sobre ruedas compacta	+
Enganche rápido hidráulico Manitou	+
Enganche rápido mecánico Claas Scorpion	•
Enganche rápido mecánico Manitou	+
Placa de montaje universal para Claas Scorpion	+

Liebherr-Werk Telfs GmbH

Hans-Liebherr-Straße 35 • 6410 Telfs, Austria • Phone +43 50809 6-100 • Fax +43 50809 6-7772
lwt.marketing@liebherr.com • www.liebherr.com • www.facebook.com/LiebherrConstruction