
L 550 – L 586 XPower®

LIEBHERR

Pale gommate



Generazione
6

Motore Diesel
Livello V

Carico di ribaltamento
12.500 kg – 21.600 kg

Efficienza

Maggiore potenza, maggiore produttività – prestazioni maggiori grazie all'innovativo sistema di trazione

Economicità

Garanzia di prestazioni efficienti – costi ridotti a fronte di elevate prestazioni di movimentazione

Affidabilità

Un partner affidabile – macchine robuste e durevoli

Comfort

Design ricercato – quando la tecnologia unisce comfort e sicurezza

Facilità di manutenzione

Risparmio di tempo e di costi – grazie a una manutenzione semplice e rapida



L 550 XPower®

Carico di ribaltamento

12.500 kg

Capacità benna

3,4 m³

Peso operativo

18.550 kg

Potenza motore

163 kW / 222 CV

L 556 XPower®

Carico di ribaltamento

13.750 kg

Capacità benna

3,7 m³

Peso operativo

19.600 kg

Potenza motore

183 kW / 249 CV



L 566 XPower®

Carico di ribaltamento

15.900 kg

Capacità benna

4,2 m³

Peso operativo

23.900 kg

Potenza motore

203 kW / 276 CV

L 576 XPower®

Carico di ribaltamento

17.600 kg

Capacità benna

4,7 m³

Peso operativo

25.700 kg

Potenza motore

218 kW / 296 CV

L 580 XPower®

Carico di ribaltamento

19.200 kg

Capacità benna

5,2 m³

Peso operativo

27.650 kg

Potenza motore

233 kW / 317 CV

L 586 XPower®

Carico di ribaltamento

21.600 kg

Capacità benna

6,0 m³

Peso operativo

32.600 kg

Potenza motore

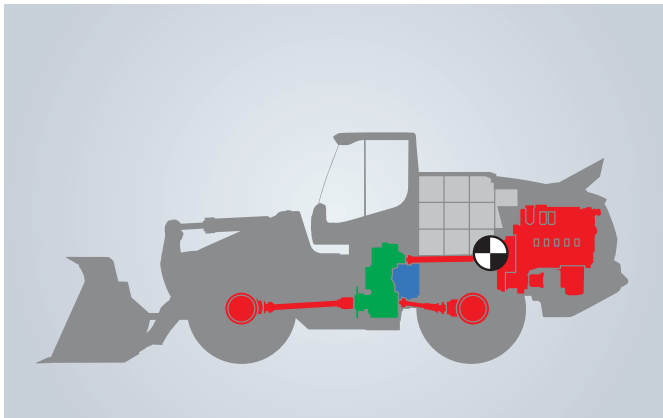
263 kW / 358 CV

Efficienza



Maggiore potenza, maggiore produttività – prestazioni maggiori grazie all’innovativo sistema di trazione

L’innovativo sistema di trazione Liebherr XPower combina le caratteristiche migliori di due tipi di trazione in un concept macchina unico nel suo genere. Cicli di lavoro più rapidi, carichi di ribaltamento elevati e una maggiore disponibilità della macchina garantiscono prestazioni di movimentazione straordinarie.



Concept macchina potente

- I componenti del sistema di trazione installati nella parte posteriore della pala gommata fungono da contrappeso naturale e sono parte integrante del sistema di zavorre sapientemente studiato
- La distribuzione ottimale dei pesi rende possibili carichi di ribaltamento più elevati e, quindi, una maggiore produttività
- Il ben bilanciato peso in ordine di marcia aumenta l'efficienza e fa risparmiare carburante
- Le solide strutture e i robusti componenti in acciaio garantiscono una macchina affidabile e dalle prestazioni elevate



Massima efficienza

- Il sistema di trazione Liebherr XPower combina la trazione idrostatica e quella meccanica
- L'interazione tra i due tipi di trazione viene adattata automaticamente e in modo continuo al rispettivo impiego
- XPower® offre la massima efficienza nel prelevamento e nel trasporto del materiale, nonché un'accelerazione ottimale e massime prestazioni in tutti i cicli di carico



Varianti di bracci articolati ottimizzati per l'uso

- La cinematica a Z di serie offre una coppia elevata nella posizione inferiore del braccio articolato
- Particolarmente adatti all'uso di pale gommate convenzionali grazie al riempimento semplice e rapido della benna
- I bracci articolati industriali (per L 550 - L 566 / L 580) sono dotati di guida parallela e offrono una coppia particolarmente elevata nella posizione superiore del braccio articolato
- Particolarmente adatti per l'uso industriale, per le attrezzature di lavoro di grandi dimensioni e per i carichi più pesanti



Ampia versatilità per una movimentazione ottimale del materiale

- Grazie all'ampia gamma di attrezzature di lavoro di Liebherr è sempre disponibile l'utensile giusto
- Il design robusto della benna ne consente un riempimento rapido ed efficace
- L'eccellente modalità di penetrazione della benna e la facilità di riempimento della stessa consentono di ridurre il consumo di carburante
- Il concept benna modulare per L 550 e L 556 G6.2 consente una configurazione individuale, adatta a ogni tipo di impiego

Economicità



Garanzia di prestazioni efficienti – costi ridotti a fronte di elevate prestazioni di movimentazione

Insieme a forza, rapidità e longevità, la tecnologia innovativa rende possibile un concept macchina ottimale, che fornisce un valido contributo al successo economico. L'efficiente sistema di trazione Liebherr XPower e i componenti robusti abbassano in modo sostenibile i costi operativi.



Massima produttività a fronte di un consumo minimo di carburante

- Il sistema Liebherr-Power-Efficiency (LPE) ottimizza l'interazione di motore Diesel, riduttore e idraulica di lavoro in un'ottica di massima efficacia
- Il sistema di trazione Liebherr XPower con LPE garantisce un enorme risparmio in termini di carburante
- A fronte del massimo rendimento, i costi operativi si riducono e aumenta la redditività



Usura minima grazie al concept macchina intelligente

- Assenza pressoché totale di usura dei freni grazie all'effetto frenante idraulico-meccanico
- La regolazione continua della forza di trazione in combinazione con i differenziali autobloccanti automatici impedisce lo slittamento delle ruote, aumentando così la produttività e riducendo notevolmente l'usura degli pneumatici



Gestione efficiente con LiDAT

- Sistema di localizzazione e trasmissione dei dati creato da Liebherr
- Gestione ottimale, monitoraggio e controllo dell'intero parco macchine in termini di rilevamento dei dati macchina, analisi dei dati, gestione del parco macchine e assistenza
- Le valutazioni sull'impiego delle macchine e il consumo di carburante garantiscono una gestione redditizia delle macchine
- Il sistema LiDAT è fornito di serie e prevede 1 anno di utilizzo gratuito



Solidlink

- Dispositivo idraulico di cambio rapido opzionale con sistema di accoppiamento idraulico integrato e automatico
- Cambio in pochi secondi degli utensili di lavoro idraulici direttamente dalla cabina
- Il cambio è completamente automatico, sicuro e senza perdite di olio
- Il risparmio di tempo così raggiunto implica una maggiore produttività e fa risparmiare tempo e costi

Affidabilità



Un partner affidabile – macchine robuste e durevoli

Testati per decenni con eccellenti risultati, i componenti appositamente sviluppati delle pale gommate Liebherr convincono per la loro tecnologia sofisticata e la loro durata. L'elevata qualità offre la massima affidabilità e disponibilità anche nelle condizioni d'impiego più difficili.



Componenti potenti e durevoli

- Decenni di esperienza nello sviluppo, nella costruzione e nella produzione di componenti si riflettono nella robustezza e durata degli stessi
- Regolazione ideale dei singoli elementi per massime prestazioni
- Gli elevati standard di qualità Liebherr garantiscono affidabilità anche nelle condizioni d'impiego più difficili



Lavoro senza interruzioni

- Il catalizzatore di ossidazione per motori Diesel (DOC), il filtro antiparticolato per motori Diesel (DPF) e la riduzione catalitica selettiva (SCR) sono integrati per il post-trattamento dei gas di scarico e riducono in modo efficace le emissioni inquinanti
- Il filtro antiparticolato può essere ossidato tramite la rigenerazione attiva durante il funzionamento, consentendo così un processo di lavoro continuo
- I lunghi intervalli tra le rigenerazioni aumentano la produttività, fanno risparmiare carburante e riducono i costi



Affidabile sistema di trazione Liebherr

- La distribuzione variabile delle forze tra trazione idrostatica e meccanica comporta una sollecitazione minore del rispettivo percorso di trazione
- Lunga vita utile e utilizzo affidabile della macchina grazie al sistema di trazione Liebherr XPower



Capacità di raffreddamento ottimale

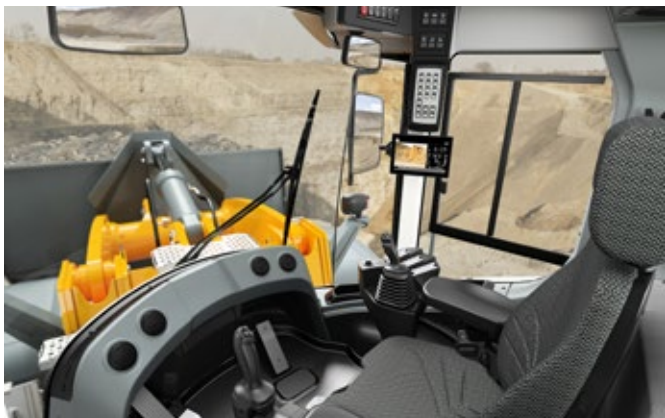
- Il radiatore è situato dietro la cabina, che è il punto più pulito della pala gommata
- Raffreddamento a seconda della necessità grazie alla regolazione termostatica per un impiego affidabile
- Elevata disponibilità della macchina grazie al minore accumulo di impurità nel radiatore
- Le dotazioni opzionali, come l'azionamento reversibile della ventola, il filtro antilana del radiatore e il radiatore a maglie grosse, proteggono ulteriormente l'impianto di raffreddamento dalle impurità

Comfort



Ricerca design – quando la tecnologia unisce comfort e sicurezza

Una cabina in cui sentirsi a proprio agio - Il moderno design della cabina è stato ottimizzato in funzione delle esigenze quotidiane del conducente. La cabina spaziosa ed ergonomica offre condizioni perfette per lavorare in modo confortevole e produttivo e può essere regolata a seconda delle esigenze individuali del conducente.



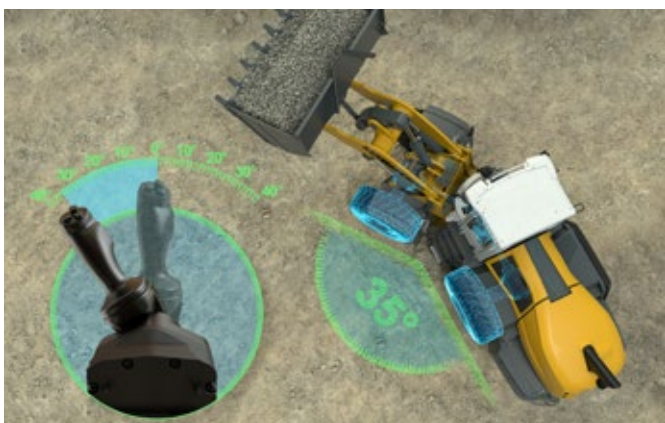
Moderno design della cabina per maggiore produttività

- Il design moderno ed ergonomico della cabina consente di lavorare in modo concentrato e senza sforzo
- Le indicazioni, gli elementi di comando e il sedile del conducente sono perfettamente coordinati e formano un'unità ergonomica
- Il sedile del conducente e il volante possono essere regolati individualmente per garantire al conducente un'atmosfera di lavoro piacevole e molto spazio per le gambe
- Numerosi vani portadocumenti e soluzioni ben studiate offrono molto spazio su tutti i lati della cabina



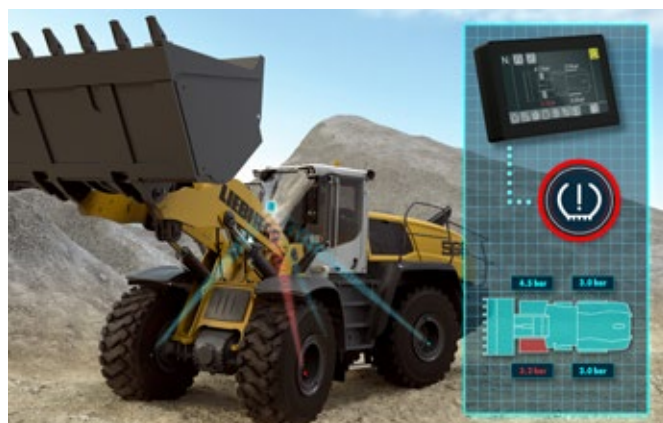
Tutto sotto controllo – per lavorare senza pericoli

- La grande superficie vetrata della cabina offre un'eccellente visibilità a 360° delle attrezzature e dell'area di lavoro
- Il design del cofano motore perfezionato per una maggiore visibilità e la telecamera di retromarcia integrata offrono una visuale eccellente, a garanzia di una maggiore sicurezza
- Il display del touchscreen da 9", regolabile in altezza, fornisce una panoramica di tutti i dati operativi rilevanti per la macchina



Sterzo a joystick innovativo

- Lo sterzo a joystick opzionale è integrato nel sedile del conducente e consente un impiego ergonomico e all'insegna del comfort
- L'orientamento del joystick corrisponde all'angolo di articolazione desiderato della pala gommata
- I ritorni di forza sono in funzione della velocità e garantiscono sterzate precise e sicure
- Nelle cabine senza volante e piantone dello sterzo, lo sterzo a joystick rappresenta l'unico strumento per sterzare, per cui non è più necessario passare dall'unità di sterzo a quella di comando



Sistemi di assistenza – comfort per una maggiore sicurezza

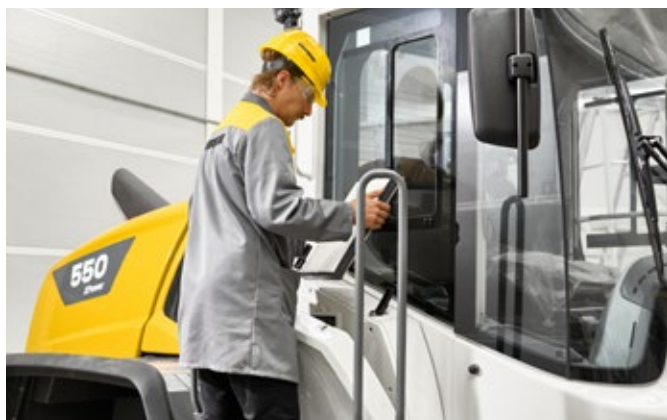
- Il sistema di riconoscimento presenza persone monitora la zona posteriore della pala gommata, segnalando gli eventuali pericoli con un segnale visivo e acustico
- Il sistema di monitoraggio della pressione degli pneumatici trasmette i valori della pressione direttamente sul display
- Skyview 360° agevola il monitoraggio dell'intera zona circostante la macchina attraverso il display dedicato
- Il dispositivo di pesatura con "Truck Payload Assistant" garantisce cicli di caricamento più rapidi e precisi
- Ulteriori dispositivi di assistenza disponibili a richiesta

Facilità di manutenzione



Risparmio di tempo e di costi – grazie a una manutenzione semplice e rapida

L'installazione intelligente dei componenti, l'accesso più semplice e rapido al vano motore, nonché la massima efficienza fin nei minimi dettagli sono decisivi per un efficace lavoro di manutenzione. Tutte le parti interne da sottoporre a manutenzione sono raggiungibili in modo sicuro e rapido. Questo fa risparmiare tempo e costi.



Accesso sicuro e ben studiato per la manutenzione

- L'apertura elettrica del cofano motore posteriore consente di accedere liberamente e in sicurezza all'intero vano motore
- Tutti i lavori di manutenzione possono essere eseguiti comodamente da una superficie di appoggio nel cofano motore
- L'accesso al parabrezza / alla scatola del filtro della cabina è facilitato dalla scaletta di accesso sul lato destro della macchina



Manutenzione ridotta grazie alla costruzione intelligente

- Una manutenzione semplice e sicura riduce i tempi di inattività
- Minore accumulo di impurità nel radiatore grazie al suo posizionamento sapientemente studiato direttamente dietro la cabina
- I livelli di riempimento più importanti sono visibili nell'area di accesso



Maggiore efficienza fin nei minimi dettagli

- I predellini antiscivolo e i corrimano stabili garantiscono il massimo della sicurezza per la pulizia
- Una manutenzione rapida e semplice riduce i tempi di inattività, aumenta la produttività e fa risparmiare denaro



Servizio di assistenza clienti Liebherr

- Supporto efficace e rapido attraverso una fitta rete di servizi
- Servizio di assistenza rapido e sicuro da parte di tecnici specializzati

Innovazione e sicurezza in primo piano

Bracci articolati

Costruzione intelligente – Una pala gommata, due varianti di bracci articolati e innumerevoli possibilità di impiego – Mentre la cinematica a Z di serie garantisce una coppia elevata nell'area inferiore dei bracci articolati, la cinematica industriale offre una guida parallela ottimale e una coppia particolarmente elevata nell'area superiore dei bracci articolati. Questo significa che le pale gommate XPower® sono attrezzate in modo ottimale per qualsiasi operazione e possono svolgere il lavoro con potenza ed efficienza.

Sistema di trazione

Prestazioni elevate – Il sistema di trazione Liebherr XPower combina la trazione idrostatica per brevi cicli di carico con la trazione meccanica per lunghi percorsi e percorsi in salita. La combinazione standard di questi due tipi di trazione offre la massima efficienza in tutti i campi di applicazione e comporta una sollecitazione minore dei componenti di traslazione.





Comfort

Intuitivo e confortevole – Il design della cabina, che garantisce livelli ottimali di ergonomia, consente di lavorare in modo confortevole e senza affaticarsi. La grande superficie vetrata e il design del cofano motore perfezionato per una maggiore visibilità offrono una visuale libera in tutte le direzioni. Lo sterzo a joystick offre un comando intuitivo e preciso per un lavoro accurato e produttivo. L'opzione "solo sterzo a joystick" offre una visibilità ancora maggiore dei bracci articolati e delle attrezzature di lavoro, nonché un maggiore spazio nella cabina.

Sistemi di assistenza

Soluzioni intelligenti – Gli innovativi sistemi di assistenza offrono soluzioni globali per ottimizzare la sicurezza e il comfort, per supportare il conducente e aumentare così le prestazioni. La facilità di utilizzo e il comando intuitivo consentono un funzionamento sicuro, efficiente e quindi più economico della macchina.

Manutenzione

Servizio di assistenza sicuro – L'esclusiva posizione di installazione dei componenti garantisce un'eccellente accessibilità alla manutenzione. Grazie al supporto di una tecnologia all'avanguardia, è possibile accedere liberamente e in sicurezza all'intero vano motore. Tempi di fermo ridotti e rapide operazioni di manutenzione garantiscono una maggiore produttività e una maggiore redditività della macchina.

Dati tecnici



Motore diesel

	L 550	L 556
Motore diesel	D934 A7	D944 A7
Tipo di costruzione	Motore in linea raffreddato ad acqua	
Cilindri in linea	4	4
Processo di iniezione	Sistema di iniezione elettronico ad alta pressione common rail	
Potenza	kW / CV	180 / 245
ISO 9249 / ECE-R.24	a min ⁻¹	1.800
Potenza secondo		
ISO 14396 / ECE-R.120	kW / CV	163 / 222
Regime nominale	a min ⁻¹	1.800
Coppia max.	Nm	1.248
ISO 14396 / ECE-R.120	a min ⁻¹	1.100
Cilindrata	litri	7,014
Alesaggio / Corsa	mm	122 / 150
Livello V		
Valori di emissione sostanze nocive	Secondo il regolamento (UE) 2016/1628	
Depurazione gas di scarico	Tecnologia SCR Liebherr e filtro antiparticolato diesel chiuso	
Impianto filtri dell'aria	Filtro aria a secco con elemento principale ed elemento di sicurezza, prefiltro, indicatore di manutenzione sul display Liebherr	
Impianto elettrico		
Tensione d'esercizio	V	24
Capacità	Ah	2 x 140
Alternatore	V/A	28 / 140
Starter	V/kW	24 / 7,8



Trasmissione

Trasmissione a variazione continua con ripartitore di coppia XPower®	
Tipo di costruzione	Trasmissione a variazione continua completamente automatica XPower®. Nessuna interruzione della forza di trazione per l'intera velocità. Ripartitore di coppia idrostatico con due unità di pistoni assiali. Le prestazioni di guida sono identiche per la marcia avanti e per la retromarcia
Filtrazione	Filtraggio per la trasmissione, indipendente dall'idraulica di lavoro
Comando	Controllo della trasmissione per mezzo del pedale di guida per l'ottimizzazione della forza di trazione e della velocità con funzione Inch integrata. Azionamento della marcia avanti e della retromarcia tramite la leva di comando Liebherr
Velocità operativa	0 - 40* km/h marcia avanti e retromarcia completamente automatici. Su richiesta limitazione della velocità disponibile. Le indicazioni della velocità valgono per gli pneumatici standard dei relativi modelli di pale gommate!

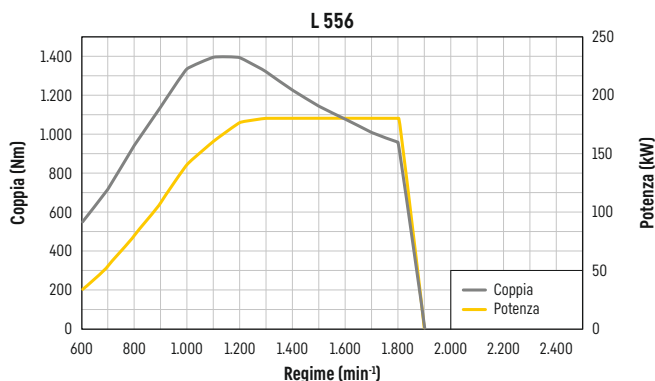
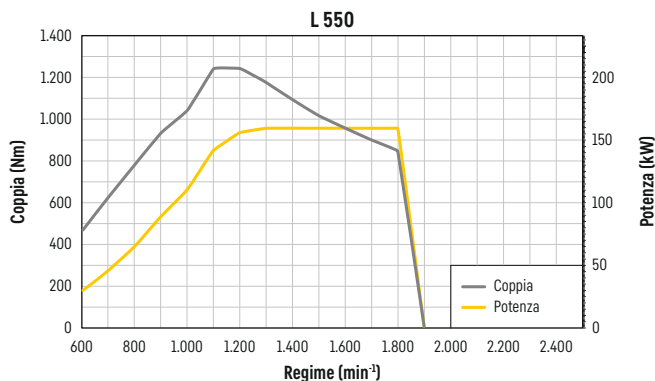
* La configurazione, gli pneumatici e l'attrezzatura possono influenzare la velocità massima.



Freni

Freno antiusura / Freno di servizio	Bloccaggio automatico della trasmissione XPower® su tutte le 4 ruote e impianto supplementare frenante idraulico con accumulatore e con freni a dischi multipli in bagno d'olio in due circuiti separati
Freno di stazionamento	Freno a disco elettroidraulico con accumulatore a molla sulla trasmissione

Gli impianti frenanti sono conformi alle normative del Codice della strada (StVZO).



Assali

	L 550	L 556	
Trazione integrale permanente			
Assale anteriore		Rigido	
Assale posteriore		Assale oscillante con angolo di oscillazione di 13° per lato	
Escursione d'oscillazione	mm	460	442
		con tutte e 4 le ruote che rimangono a contatto con il suolo	
Differenziale		Differenziali autobloccanti su entrambi gli assali	
Riduttore		Riduttore finale a planetario integrato nei mozzetti delle ruote	
Carreggiata		2.003 mm per tutti gli pneumatici	

Sterzo

Tipo di costruzione		"Load Sensing" con pompa idraulica a piatto inclinato a portata variabile con regolatore di potenza e dispositivo di limitazione di pressione. Articolazione centrale con due cilindri di sterzo ammortizzati o doppio effetto	
Angolo massimo di articolazione		40° da ciascun lato	
Sterzo d'emergenza		Sistema sterzante d'emergenza elettroidraulico	

Attrezzatura idraulica

	L 550	L 556	
Tipo di costruzione		Pompa idraulica a piatto inclinato a portata variabile "LoadSensing" con regolatore di potenza e taglio di pressione	
Raffreddamento		Raffreddamento olio idraulico mediante ventola a regolazione termostatica e radiatore olio	
Filtraggio		Filtro di ritorno nel serbatoio idraulico	
Azionamento		Leva di comando elettroidraulica	
Funzione di sollevamento		Sollevamento, neutro, abbassamento Funzione di sollevamento e di abbassamento automatico mediante azionamento leva di comando Liebherr, posizione flottante mediante azionamento leva di comando Liebherr	
Funzione di carico		Carico, neutro, scarico benna Riposizionamento automatico benna per carico e scarico mediante azionamento leva di comando Liebherr	
Portata max.	l/min.	234	290
Pressione max. d'esercizio			
Cinematismo Z	bar	350	350
Braccio di sollevamento industriale	bar	380	380

Attrezzatura di lavoro

	L 550	L 556		
Cinematismo variante				
Opzionale		Potente cinematismo Z con un cilindro di ribaltamento e traversa in ghisa Braccio di sollevamento industriale con un cilindro di ribaltamento, impianto attacco rapido idraulico di serie A tenuta stagna		
Punti di attacco				
Tempi di ciclo con carico nominale		CZ	IND	IND
Sollevamento	s	5,4	5,4	5,4
Scarico	s	1,0	2,2	2,2
Abbassamento (a vuoto)	s	2,9	2,9	2,9

Cabina operatore

Versione		Cabina insonorizzata e a sospensione idraulica. ROPS protezione contro i ribaltamenti completi del mezzo conformemente alle norme EN ISO 3471 / EN 474-1 FOPS protezione da caduta oggetti conformemente alle norme EN ISO 3449 / EN 474-1, Livello II Finestrino scorrevole su sportello cabina e sul lato destro, parabrezza con vetro di sicurezza stratificato VSS, vetri laterali con vetro di sicurezza temprato VST, lunotto posteriore riscaldabile LPS, i vetri sono tutti antisolarizzati colorati. Piantone sterzo regolabile in 3 posizioni	
Sedile Liebherr		Sedile ammortizzato "Comfort", regolabile in 6 posizioni differenti, con regolazione della profondità e dell'inclinazione di serie (sedile a sospensione pneumatica con riscaldamento sedile, adattabile in funzione del peso dell'operatore), leva di comando Liebherr di serie montata direttamente al sedile	
Riscaldamento e ventilazione		Climatizzatore a 4 zone di serie con elevate prestazioni di raffreddamento, lunotto termico riscaldato elettricamente, tutti i filtri sono facili da raggiungere e da cambiare	
Emissioni di vibrazioni			
Vibrazioni al sistema mano-braccio	m/s ²	≤ 2,5	
Vibrazioni trasmesse al corpo intero	m/s ²	≤ 0,5	

Livello sonoro

	L 550	L 556	
Livello di pressione acustica ISO 6396			
L_{pA} (nella cabina)	dB(A)	68	68
Livello di potenza acustica 2000/14/CE			
L_{WA} (esterna)	dB(A)	104	104

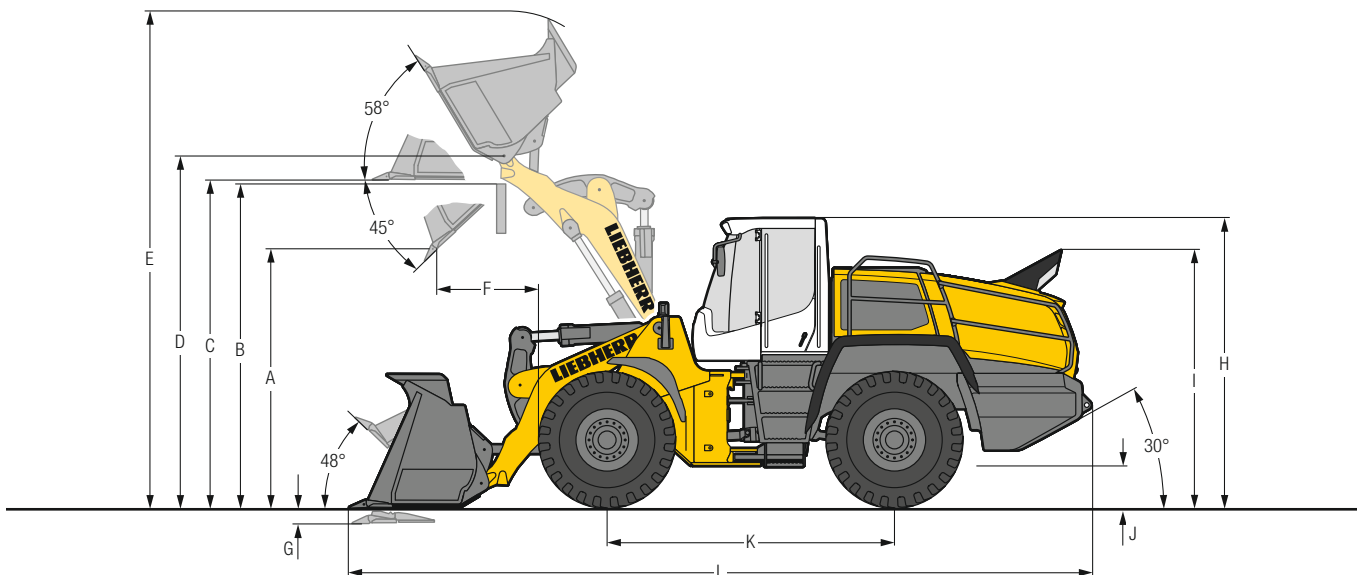
Capacità

	L 550	L 556	
Serbatoio carburante	l	280	280
Serbatoio urea	l	67,5	67,5
Olio motore (con cambio filtro)	l	26	26
Ripartitore per le pompe	l	1,2	1,2
Cambio XPower®	l	53	53
Liquido refrigerante	l	67	67
Assale anteriore	l	35	42
Assale posteriore	l	35	35
Serbatoio idraulico	l	105	105
Capacità totale impianto idraulico	l	175	180
Impianto aria condizionata R134a	g	1.250	1.250

Dimensioni

Cinematismo Z

L 550 - L 556



Benna movimento terra

	L 550				L 556			
	STD	STD	HL	HL	STD	STD	HL	HL
Cinematismo	CZ	CZ	CZ	CZ	CZ	CZ	CZ	CZ
Tagliante benna	Z	Z	Z	Z	Z	Z	Z	Z
Lunghezza del braccio di sollevamento	2.700	2.700	3.100	3.100	2.700	2.700	3.100	3.100
Capacità benna secondo ISO 7546 **	3,4	3,7	2,8	3,1	3,7	4,1	3,1	3,4
Peso specifico del materiale	1,8	1,6	1,8	1,6	1,8	1,6	1,8	1,6
Larghezza benna	2.880	2.880	2.880	2.880	2.880	2.880	2.880	2.880
A Altezza scarico con altezza di sollevamento max. e 45° angolo di apertura benna	3.020	2.970	3.715	3.670	2.970	2.900	3.670	3.575
B Altezza di scarico	3.700	3.700	4.200	4.200	3.700	3.700	4.200	4.200
C Altezza max. base benna	3.875	3.875	4.430	4.430	3.875	3.875	4.430	4.430
D Altezza max. centro di rotazione della benna	4.150	4.150	4.700	4.700	4.150	4.150	4.700	4.700
E Altezza max. spigolo superiore benna	5.785	5.855	6.185	6.255	5.855	5.960	6.255	6.340
F Raggio d'azione con altezza di sollevamento max. e 45° angolo di ribaltamento	1.025	1.075	840	890	1.075	1.145	890	945
G Profondità di scavo	80	80	95	95	80	80	95	95
H Altezza cabina operatore	3.370	3.370	3.370	3.370	3.370	3.370	3.370	3.370
I Altezza tubo di scarico	3.020	3.020	3.020	3.020	3.020	3.020	3.020	3.020
J Altezza libera dal suolo	490	490	490	490	490	490	490	490
K Distanza assi	3.500	3.500	3.500	3.500	3.500	3.500	3.500	3.500
L Lunghezza totale	8.555	8.625	9.000	9.070	8.625	8.725	9.070	9.150
Raggio di sterzata sui pneumatici	6.155	6.155	6.155	6.155	6.155	6.155	6.155	6.155
Raggio di sterzata sul bordo esterno della benna	6.840	6.860	7.025	7.045	6.860	6.885	7.045	7.070
Forza di strappo (SAE)	165	155	175	165	175	165	185	175
Carico di ribaltamento (macchina dritta)*	14.050	13.950	11.700	11.600	15.600	15.400	13.000	12.900
Carico di ribaltamento alla massima articolazione*	12.500	12.400	10.250	10.150	13.750	13.550	11.350	11.250
Peso di esercizio*	18.550	18.650	18.750	18.800	19.600	19.700	19.800	19.850
Dimensioni pneumatici	23.5R25 L3		23.5R25 L3		23.5R25 L3		23.5R25 L3	

* I valori indicati si intendono con gli pneumatici indicati, inclusi tutti i lubrificanti, serbatoio di carburante pieno, cabina ROPS/FOPS ed operatore. Le dimensioni pneumatici e le attrezzature supplementari modificano il peso operativo ed il carico di ribaltamento. (Carico di ribaltamento alla massima articolazione secondo ISO 14397-1)

** Il contenuto della benna può essere in pratica di circa 10% in più di quanto prescritto dal calcolo della norma ISO 7546. Il grado di riempimento della benna dipende dal tipo di materiale - vedi pagina 24.

STD = Braccio di sollevamento di lunghezza standard

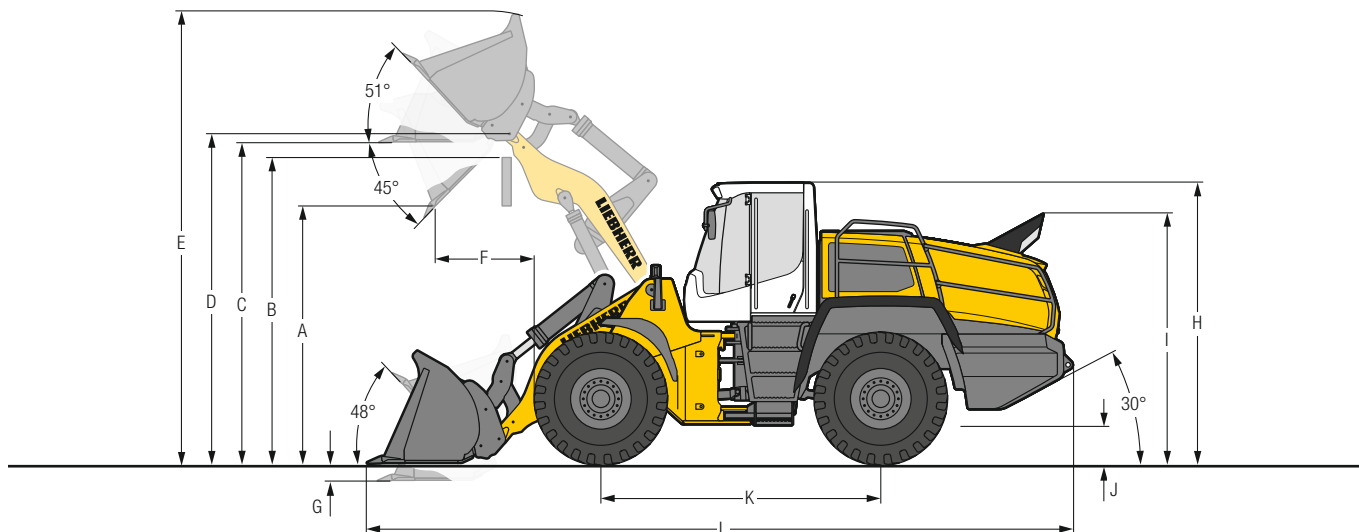
HL = High Lift

CZ = Cinematismo Z

Z = Supporti saldati dei denti con estremità denti a innesto

Dimensioni

Braccio di sollevamento industriale



Benna movimento terra

	L 550			L 556		
	STD IND-AR	HL IND-AR	HL IND-AR	STD IND-AR	HL IND-AR	HL IND-AR
Cinematismo						
Tagliante benna	Z	Z	Z	Z	Z	Z
Lunghezza del braccio di sollevamento	mm 2.700	3.000	3.000	2.700	3.000	3.000
Capacità benna secondo ISO 7546 **	m ³ 3,1	2,6	2,8	3,4	2,8	3,1
Peso specifico del materiale	t/m ³ 1,8	1,8	1,6	1,8	1,8	1,6
Larghezza benna	mm 2.880	2.880	2.880	2.880	2.880	2.880
A Altezza scarico con altezza di sollevamento max. e 45° angolo di apertura benna	mm 2.920	3.525	3.490	2.870	3.490	3.440
B Altezza di scarico	mm 3.700	4.100	4.100	3.700	4.100	4.100
C Altezza max. base benna	mm 3.865	4.385	4.385	3.865	4.385	4.385
D Altezza max. centro di rotazione della benna	mm 4.145	4.665	4.665	4.145	4.665	4.665
E Altezza max. spigolo superiore benna	mm 5.845	6.240	6.290	5.925	6.290	6.365
F Raggio d'azione con altezza di sollevamento max. e 45° angolo di ribaltamento	mm 1.150	835	870	1.210	870	920
G Profondità di scavo	mm 100	100	100	100	100	100
H Altezza cabina operatore	mm 3.370	3.370	3.370	3.370	3.370	3.370
I Altezza tubo di scarico	mm 3.020	3.020	3.020	3.020	3.020	3.020
J Altezza libera dal suolo	mm 490	490	490	490	490	490
K Distanza assi	mm 3.500	3.500	3.500	3.500	3.500	3.500
L Lunghezza totale	mm 8.785	9.025	9.075	8.865	9.075	9.145
Raggio di sterzata sui pneumatici	mm 6.155	6.155	6.155	6.155	6.155	6.155
Raggio di sterzata sul bordo esterno della benna	mm 6.875	6.980	7.000	6.895	7.000	7.020
Forza di strappo (SAE)	kN 140	150	145	155	175	165
Carico di ribaltamento (macchina dritta)*	kg 12.900	11.200	11.100	14.300	12.400	12.300
Carico di ribaltamento alla massima articolazione*	kg 11.400	9.800	9.700	12.500	10.800	10.700
Peso di esercizio*	kg 19.200	19.300	19.350	20.200	20.300	20.350
Dimensioni pneumatici	23.5R25 L3			23.5R25 L3		

* I valori indicati si intendono con gli pneumatici indicati, inclusi tutti i lubrificanti, serbatoio di carburante pieno, cabina ROPS/FOPS ed operatore. Le dimensioni pneumatici e le attrezzature supplementari modificano il peso operativo ed il carico di ribaltamento. (Carico di ribaltamento alla massima articolazione secondo ISO 14397-1)

** Il contenuto della benna può essere in pratica di circa 10% in più di quanto prescritto dal calcolo della norma ISO 7546. Il grado di riempimento della benna dipende dal tipo di materiale - vedi pagina 24.

STD = Braccio di sollevamento di lunghezza standard

HL = High Lift

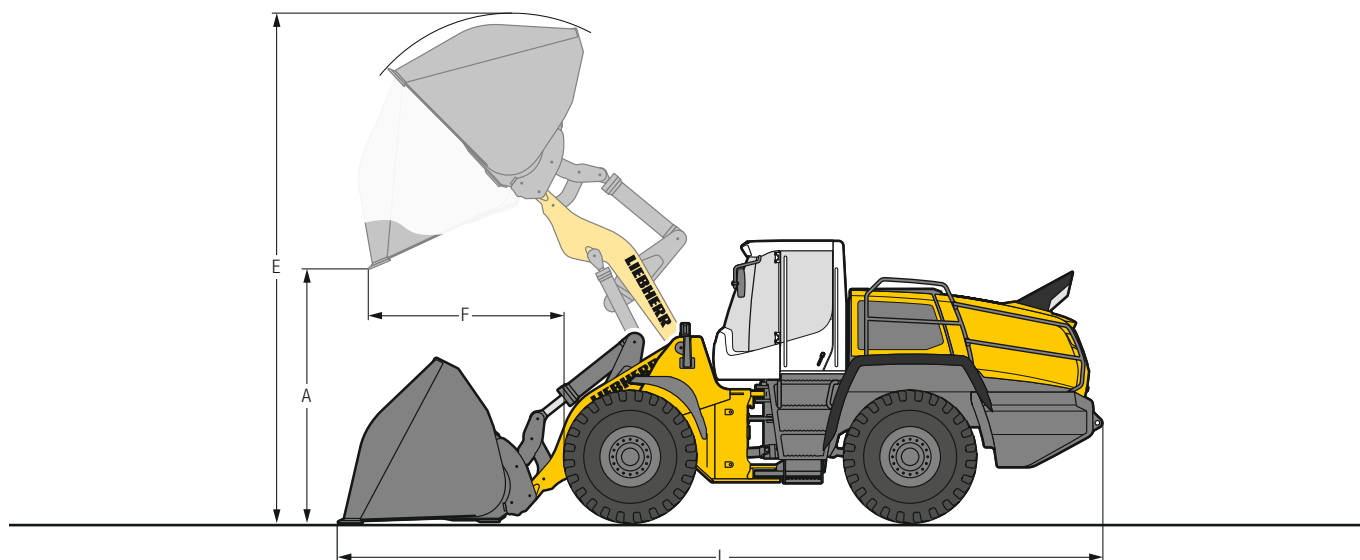
IND-AR = Braccio di sollevamento industriale con guida parallela incl. attacco rapido

Z = Supporti saldati dei denti con estremità denti a innesto

Attrezzatura

Benna per materiali leggeri

L 550 - L 556



Materiali pesanti

	L 550		L 556	
	STD	HL	STD	HL
Cinematismo	IND-AR	IND-AR	IND-AR	IND-AR
Tagliante benna	LI	LI	LI	LI
Capacità benna	m ³	5,0	4,5	5,5
Peso specifico del materiale	t/m ³	1,0	1,0	1,0
Larghezza benna	mm	2.950	2.950	2.950
A Altezza scarico con altezza di sollevamento max.	mm	2.630	3.190	2.530
E Altezza max. spigolo superiore benna	mm	5.975	6.560	6.040
F Raggio d'azione con altezza di sollevamento max.	mm	1.420	1.120	1.500
L Lunghezza totale	mm	8.970	9.245	9.105
Carico di ribaltamento (macchina dritta)*	kg	12.200	10.600	13.600
Carico di ribaltamento alla massima articolazione*	kg	10.600	9.200	11.700
Peso di esercizio*	kg	19.500	19.600	20.500
Dimensioni pneumatici	23.5R25 L3		23.5R25 L3	



Materiali leggeri

	L 550		L 556	
	STD	HL	STD	HL
Cinematismo	IND-AR	IND-AR	IND-AR	IND-AR
Tagliante benna	LI	LI	LI	LI
Capacità benna	m ³	9,5	8,5	10,0
Peso specifico del materiale	t/m ³	0,5	0,5	0,5
Larghezza benna	mm	3.400	3.400	3.400
A Altezza scarico con altezza di sollevamento max.	mm	2.320	2.910	2.300
E Altezza max. spigolo superiore benna	mm	6.240	6.730	6.245
F Raggio d'azione con altezza di sollevamento max.	mm	1.740	1.435	1.740
L Lunghezza totale	mm	9.415	9.670	9.435
Carico di ribaltamento (macchina dritta)*	kg	11.900	10.200	13.300
Carico di ribaltamento alla massima articolazione*	kg	10.200	8.800	11.500
Peso di esercizio*	kg	20.100	20.200	21.100
Dimensioni pneumatici	23.5R25 L3		23.5R25 L3	

* I valori indicati si intendono con gli pneumatici indicati, inclusi tutti i lubrificanti, serbatoio di carburante pieno, cabina ROPS / FOPS ed operatore. Le dimensioni pneumatici e le attrezzature supplementari modificano il peso operativo ed il carico di ribaltamento. (Carico di ribaltamento alla massima articolazione secondo ISO 14397-1)

STD = Braccio di sollevamento di lunghezza standard

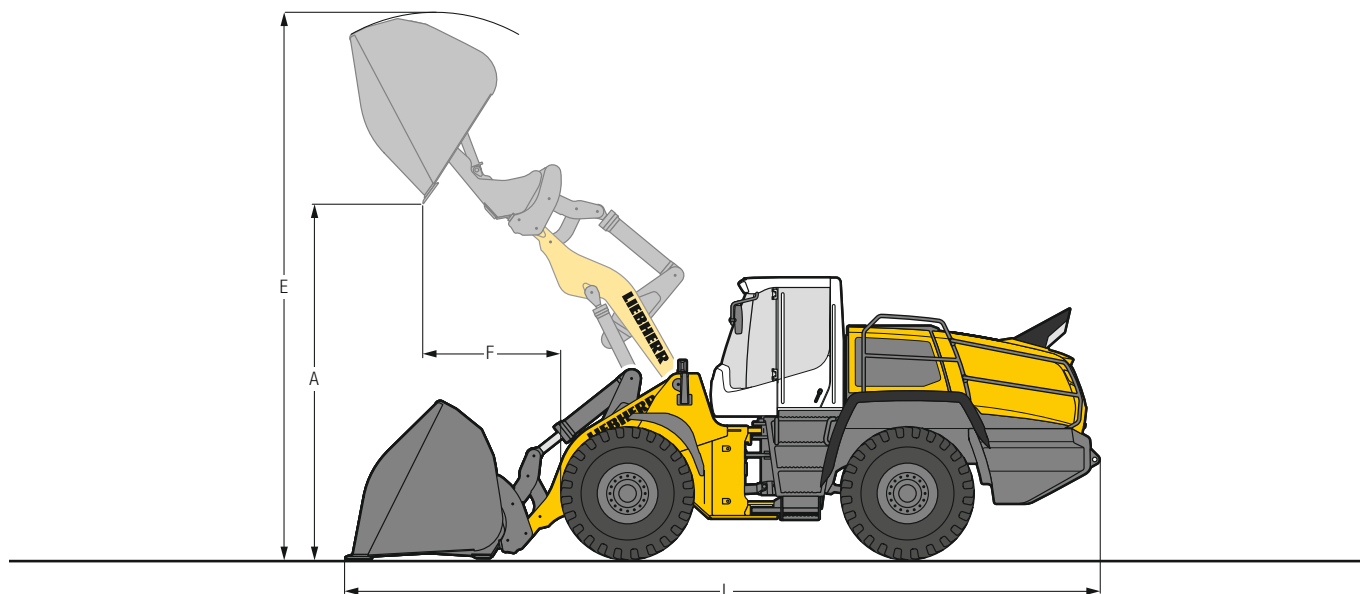
HL = High Lift

IND-AR = Braccio di sollevamento industriale con guida parallela incl. attacco rapido

LI = Lama imbullonata

Attrezzatura

Benna ad alto ribaltamento



Materiali pesanti

	L 550		L 556	
	STD	HL	STD	HL
Cinematismo	IND-AR	IND-AR	IND-AR	IND-AR
Tagliante benna	LI	LI	LI	LI
Capacità benna	m ³	4,5	4,0	5,0
Peso specifico del materiale	t/m ³	1,0	1,0	1,0
Larghezza benna	mm	2.700	2.700	2.700
A Altezza scarico con altezza di sollevamento max.	mm	4.645	5.235	4.570
E Altezza max. spigolo superiore benna	mm	6.865	7.360	6.920
F Raggio d'azione con altezza di sollevamento max.	mm	1.685	1.400	1.750
L Lunghezza totale	mm	9.250	9.545	9.350
Carico di ribaltamento (macchina dritta)*	kg	11.900	10.100	13.600
Carico di ribaltamento alla massima articolazione*	kg	10.300	8.700	11.800
Peso di esercizio*	kg	19.900	20.000	20.400
Dimensioni pneumatici	23.5R25 L3		23.5R25 L3	



Materiali leggeri

	L 550		L 556	
	STD	HL	STD	HL
Cinematismo	IND-AR	IND-AR	IND-AR	IND-AR
Tagliante benna	LI	LI	LI	LI
Capacità benna	m ³	9,0	8,0	9,5
Peso specifico del materiale	t/m ³	0,5	0,5	0,5
Larghezza benna	mm	3.400	3.400	3.400
A Altezza scarico con altezza di sollevamento max.	mm	4.335	4.955	4.290
E Altezza max. spigolo superiore benna	mm	7.090	7.505	7.135
F Raggio d'azione con altezza di sollevamento max.	mm	1.720	1.420	1.760
L Lunghezza totale	mm	9.410	9.670	9.470
Carico di ribaltamento (macchina dritta)*	kg	11.400	9.700	12.800
Carico di ribaltamento alla massima articolazione*	kg	9.800	8.300	11.000
Peso di esercizio*	kg	20.500	20.600	21.500
Dimensioni pneumatici	23.5R25 L3		23.5R25 L3	

* I valori indicati si intendono con gli pneumatici indicati, inclusi tutti i lubrificanti, serbatoio di carburante pieno, cabina ROPS / FOPS ed operatore. Le dimensioni pneumatici e le attrezzature supplementari modificano il peso operativo ed il carico di ribaltamento. (Carico di ribaltamento alla massima articolazione secondo ISO 14397-1)

STD = Braccio di sollevamento di lunghezza standard

HL = High Lift

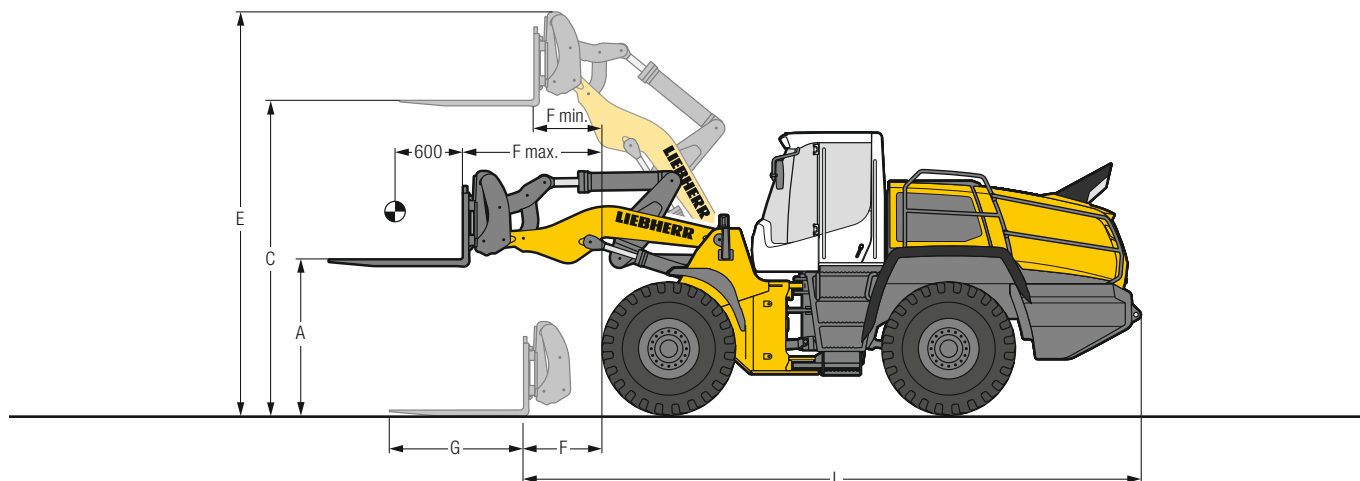
IND-AR = Braccio di sollevamento industriale con guida parallela incl. attacco rapido

LI = Lama imbullonata

Attrezzatura

Forche da carico

L 550 - L 556



FEM IV Forche da carico

		L 550	L 556
Cinematismo		IND-AR	IND-AR
A	Altezza di sollevamento con sbraccio max.	mm 1.805	1.805
C	Altezza max. di sollevamento	mm 3.905	3.905
E	Altezza max. operativa	mm 4.895	4.895
F	Sbraccio posizione di carico	mm 1.080	1.080
F max.	Sbraccio max.	mm 1.710	1.710
F min.	Sbraccio con altezza max. di sollevamento	mm 715	715
G	Lunghezza forche	mm 1.500	1.500
L	Lunghezza totale macchina base	mm 7.570	7.570
	Carico di ribaltamento (macchina dritta)*	kg 10.940	12.200
	Carico di ribaltamento alla massima articolazione*	kg 9.630	10.700
	Carico utile supplementare su terreno sconnesso = 60% del carico di ribaltamento alla massima articolazione ¹⁾	kg 5.780	6.420
	Carico utile supplementare su terreno pianeggiante = 80% del carico di ribaltamento alla massima articolazione ¹⁾	kg 7.710	8.560
	Peso di esercizio*	kg 18.500	19.480
	Dimensioni pneumatici	23.5R25 L3	23.5R25 L3

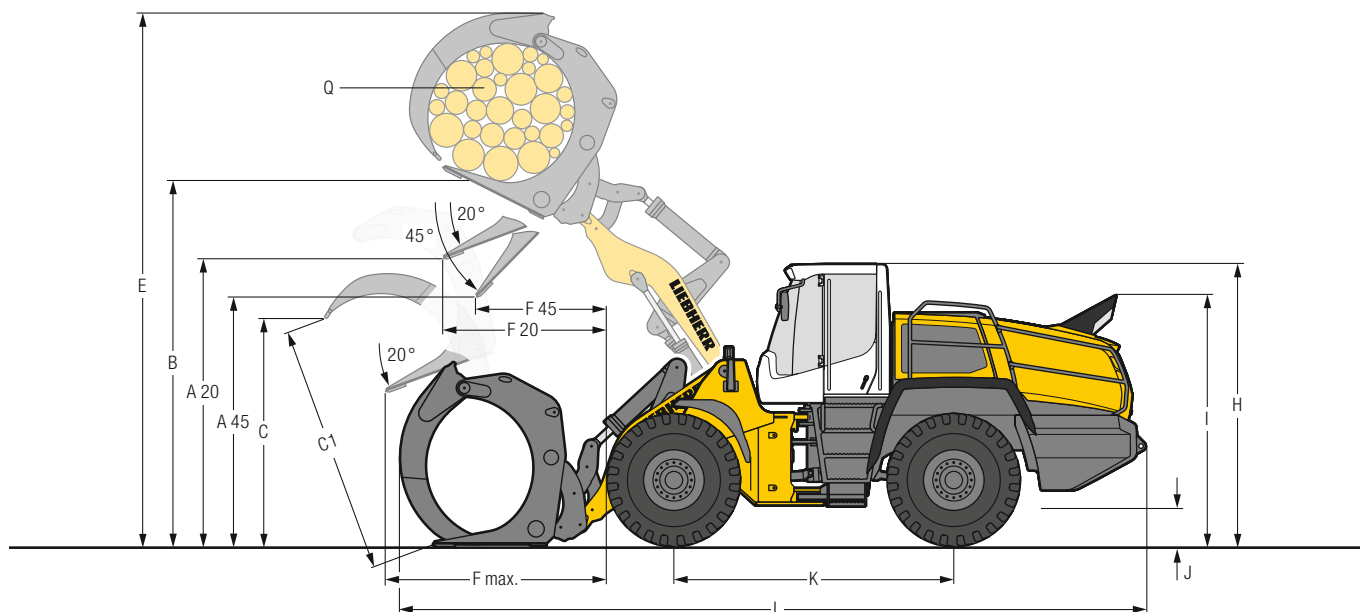
* I valori indicati si intendono con gli pneumatici indicati, inclusi tutti i lubrificanti, serbatoio di carburante pieno, cabina ROPS/FOPS ed operatore. Le dimensioni pneumatici e le attrezzature supplementari modificano il peso operativo ed il carico di ribaltamento. (Carico di ribaltamento alla massima articolazione secondo ISO 14397-1)

¹⁾ Secondo EN 474-3

IND-AR = Braccio di sollevamento industriale con guida parallela incl. attacco rapido

Attrezzatura

Pinza per legno



Pinza per legno

	L 550		L 556
	IND-AR	IND-AR	IND-AR
Cinematismo			
A20 Altezza di scarico a 20°	mm	3.420	3.350
A45 Altezza di scarico a 45°	mm	2.940	2.770
B Altezza di manipolazione	mm	4.550	4.655
C Max. apertura della pinza in posizione di carico	mm	2.395	2.740
C1 Max. apertura della pinza	mm	2.590	2.990
E Max. altezza	mm	6.350	6.650
F20 Raggio d'azione con altezza di sollevamento max. e 20° angolo di ribaltamento	mm	1.590	1.810
F45 Raggio d'azione con altezza di sollevamento max. e 45° angolo di apertura benna	mm	1.160	1.330
F max. Max. sbraccio	mm	2.590	2.810
H Altezza cabina operatore	mm	3.395	3.395
I Altezza tubo di scarico	mm	3.045	3.045
J Altezza libera dal suolo	mm	490	490
K Distanza assi	mm	3.500	3.500
L Lunghezza totale	mm	8.800	9.080
Larghezza pala su pneumatici	mm	2.650	2.650
Q Taglio trasversale della pinza	m ²	1,8	2,4
Larghezza della pinza	mm	1.600	1.600
Carico utile*	kg	6.300	6.400
Peso di esercizio*	kg	20.000	20.150
Dimensioni pneumatici		23.5R25 L4	23.5R25 L4

* I valori indicati si intendono con gli pneumatici indicati, inclusi tutti i lubrificanti, serbatoio di carburante pieno, cabina ROPS/FOPS ed operatore. Le dimensioni pneumatici e le attrezzature supplementari modificano il peso operativo ed il carico di ribaltamento.

IND-AR = Braccio di sollevamento industriale con guida parallela incl. attacco rapido

Scelta della benna

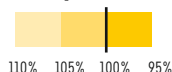
L 550

Cine- matismo		Benna	Peso specifico del materiale (t/m ³)												
			0,4	0,6	0,8	1,0	1,2	1,4	1,6	1,8	2,0				
CZ	BS ₁	3,4 m ³											3,7	3,4	
		3,7 m ³											4,1	3,7	
CZ-HL	BS ₁	2,8 m ³											3,1	2,8	
		3,1 m ³											3,4	3,1	
IND-AR	BS ₁	3,1 m ³											3,4	3,1	
		5,0 m ³	5,5										5,0		
IND-AR	BML	9,5 m ³	9,5												
		4,5 m ³	5,0										4,5		
IND-AR	BAR	9,0 m ³	9,0												
		2,6 m ³											2,9	2,6	
IND-AR-HL	BS ₁	2,8 m ³											3,1	2,8	
		4,5 m ³	5,0										4,5		
IND-AR-HL	BML	8,5 m ³	8,5												
		4,0 m ³	4,4										4,0		
IND-AR-HL	BAR	8,0 m ³	8,0												

L 556

Cine- matismo		Benna	Peso specifico del materiale (t/m ³)												
			0,4	0,6	0,8	1,0	1,2	1,4	1,6	1,8	2,0				
CZ	BS ₁	3,7 m ³											4,1	3,7	
		4,1 m ³											4,5	4,1	
CZ-HL	BS ₁	3,1 m ³											3,4	3,1	
		3,4 m ³											3,7	3,4	
IND-AR	BS ₁	3,4 m ³											3,7	3,4	
		5,5 m ³	6,1										5,5		
IND-AR	BML	10,0 m ³	10,0												
		5,0 m ³	5,5										5,0		
IND-AR	BAR	9,5 m ³	9,5												
		2,8 m ³											3,1	2,8	
IND-AR-HL	BS ₁	3,1 m ³											3,4	3,1	
		5,0 m ³	5,5										5,0		
IND-AR-HL	BML	9,0 m ³	9,0												
		4,5 m ³	5,0										4,5		
IND-AR-HL	BAR	8,5 m ³	8,5												

Riempimento della benna



Cinematismo

CZ	Cinematismo Z, lunghezza standard
CZ-HL	Cinematismo Z, High Lift
IND-AR	Braccio di sollevamento industriale con attacco rapido, lunghezza standard
IND-AR-HL	Braccio di sollevamento industriale con attacco rapido, High Lift

Benna

BS₁	Benna standard (Benna movimento terra)
BML	Benna per materiali leggeri
BAR	Benna ad alto ribaltamento

Pesi volumetrici e valori indicativi per il grado di riempimento della benna

		t/m ³	%			t/m ³	%			t/m ³	%
Ghiaia	umida	1,9	105	Terra	asciutta	1,3	115	Rifiuti di vetro	frantumato	1,4	100
	asciutta	1,6	105		bagnata di scavo	1,6	110		intero	1,0	100
	frantumata, pietrisco	1,5	100	Terriccio		1,1	110	Compost	secco	0,8	105
Sabbia	asciutta	1,5	105	Basalto		1,95	100		bagnato	1,0	110
	bagnata	1,9	110	Granito		1,8	95	Cippato / Segatura		0,5	110
Ghiaia sabbiosa	asciutta	1,7	105	Arenaria		1,6	100	Carta	tagliata a strisce / sfusa	0,6	110
	bagnata	2,0	100	Scisto		1,75	100		carta straccia / cartone	1,0	110
Sabbia e Terra argillosa		1,6	110	Bauxite		1,4	100	Carbone	pesante	1,2	110
Terra argillosa	naturale	1,6	110	Pietra calcarea		1,6	100		leggero	0,9	110
	dura	1,4	110	Gesso	frantumato	1,8	100	Spazzatura	rifiuti domestici	0,5	100
Terra argillosa e Ghiaia	asciutta	1,4	110	Coke		0,5	110		rifiuti ingombranti	1,0	100
	bagnata	1,6	100	Scorie	frantumato	1,8	100				

Pneumatici

Tipi di pneumatici

	Dimensioni e codice profilo		Variazione peso operativo kg	Larghezza pala su pneumatici mm	Variazione misure verticali* mm	Impiego
L 550 XPower® / L 556 XPower®						
Bridgestone	23.5R25 VJT	L3	138	2.670	6	Materiali sciolti (suolo cementato)
Bridgestone	23.5R25 VLTS	L4	360	2.670	39	Ghiaia, Industriale (suolo cementato)
Bridgestone	23.5R25 VSDL	L5	898	2.660	65	Roccia, Rottami, Riciclaggio (suolo cementato)
Bridgestone	23.5R25 VSDT	L5	851	2.670	55	Roccia, Rottami, Riciclaggio (suolo cementato)
Bridgestone	750/65R25 VTS	L3	728	2.880	11	Ghiaia, Breccia, Industriale, Legno (tutti i tipi di terreno)
Continental	23.5R25 EM-Master	L3	212	2.670	29	Materiali sciolti (suolo cementato)
Continental	23.5R25 EM-Master	L4	332	2.660	20	Ghiaia, Industriale, Legno (suolo cementato)
Goodyear	23.5R25 TL-3A+	L3	284	2.670	36	Sabbia, Ghiaia, Movimentazione terra, Argilla (tutti i tipi di terreno)
Goodyear	23.5R25 GP-4D	L4	328	2.690	25	Ghiaia, Industriale, Legno (suolo cementato)
Goodyear	23.5R25 RL-4K	L4	500	2.680	39	Ghiaia, Industriale, Roccia (suolo cementato)
Goodyear	23.5R25 RL-5K	L5	936	2.680	57	Roccia, Rottami, Riciclaggio (suolo cementato)
Goodyear	23.5R25 RL-5S	L5	968	2.680	57	Rottami, Riciclaggio, Scorie (suolo cementato)
Goodyear	23.5R25 RT-5D	L5	820	2.660	55	Roccia, Sottosuolo (suolo cementato)
Goodyear	750/65R25 TL-3A+	L3	680	2.910	24	Sabbia, Ghiaia, Breccia, Industriale, Legno (tutti i tipi di terreno)
Michelin	23.5R25 XHA2	L3	0	2.650	0	Sabbia, Ghiaia, Breccia (tutti i tipi di terreno)
Michelin	23.5R25 XTLA	L2	- 12	2.650	- 4	Ghiaia, Movimentazione terra, Argilla (tutti i tipi di terreno)
Michelin	23.5R25 X MINE PRO	L5	828	2.700	56	Roccia, Rottami, Riciclaggio (suolo cementato)
Michelin	23.5R25 XLD D2A	L5	612	2.670	26	Roccia, Sottosuolo (suolo cementato)
Michelin	650/65R25 XLD65	L3T	- 112	2.690	- 53	Ghiaia, Breccia, Industriale, Legno (tutti i tipi di terreno)
Michelin	750/65R25 XLD65	L3T	524	2.870	- 7	Ghiaia, Breccia, Industriale, Legno (tutti i tipi di terreno)

* I valori riportati sono teoriche e possono differire nella pratica.

L'impiego di protezioni contro le forature (schiume per pneumatici) o di catene di protezione pneumatici deve essere preventivamente concordato con lo stabilimento Liebherr di Bischofshofen (A).

Dati tecnici

L 566 - L 586

Motore diesel

	L 566	L 576	L 580	L 586	
Motore diesel	D936 A7	D936 A7	D936 A7	D936 A7	
Tipo di costruzione	Motore in linea raffreddato ad acqua				
Cilindri in linea	6	6	6	6	
Processo di iniezione	Sistema di iniezione elettronico ad alta pressione common rail				
Potenza	kW / CV	200 / 272	215 / 292	230 / 313	260 / 354
ISO 9249 / ECE-R.24	a min ⁻¹	1.800	1.800	1.800	1.800
Potenza secondo					
ISO 14396 / ECE-R.120	kW / CV	203 / 276	218 / 296	233 / 317	263 / 358
Regime nominale	a min ⁻¹	1.800	1.800	1.800	1.800
Coppia max. ISO	Nm	1.914	1.969	1.969	1.969
14396 / ECE-R.120	a min ⁻¹	1.000	1.000	1.000	1.000
Cilindrata	litri	10,52	10,52	10,52	10,52
Alesaggio / Corsa	mm	122 / 150	122 / 150	122 / 150	122 / 150
Livello V					
Valori di emissione sostanze nocive	Secondo il regolamento (UE) 2016/1628				
Depurazione gas di scarico	Tecnologia SCR Liebherr e filtro antiparticolato diesel chiuso				
Impianto filtri dell'aria	Filtro aria a secco con elemento principale ed elemento di sicurezza, prefiltra, indicatore di manutenzione sul display Liebherr				
Impianto elettrico					
Tensione d'esercizio	V	24	24	24	24
Capacità	Ah	2 x 180	2 x 180	2 x 180	2 x 180
Alternatore	V / A	28 / 180	28 / 180	28 / 180	28 / 180
Starter	V / kW	24 / 7,8	24 / 7,8	24 / 7,8	24 / 7,8

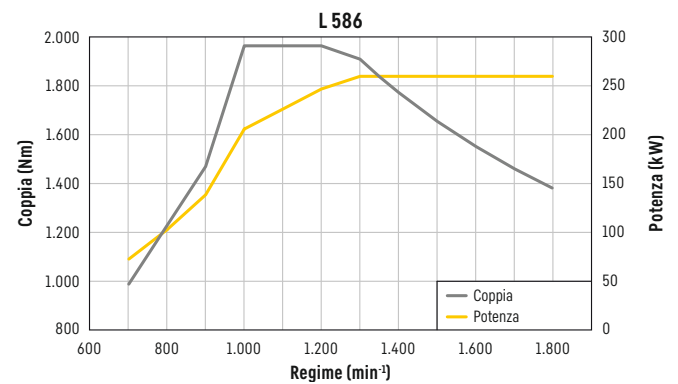
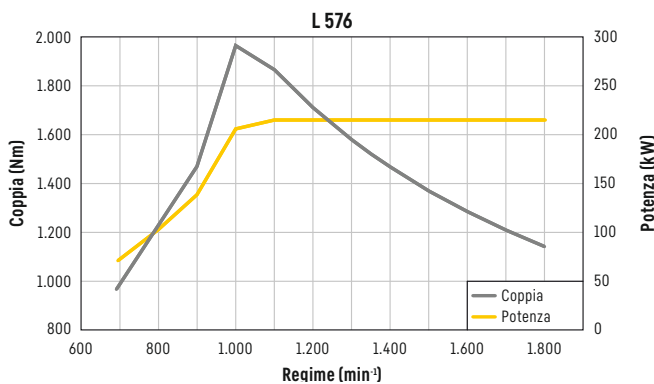
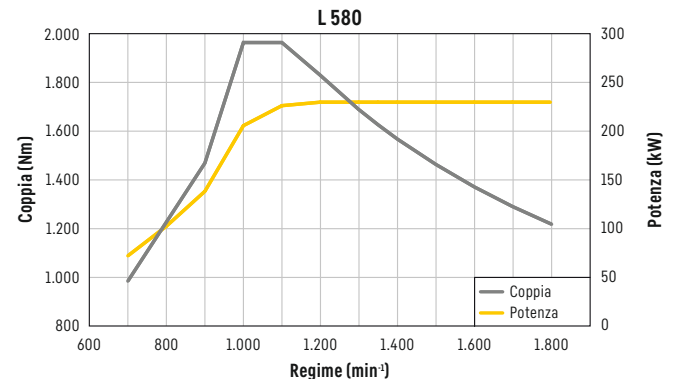
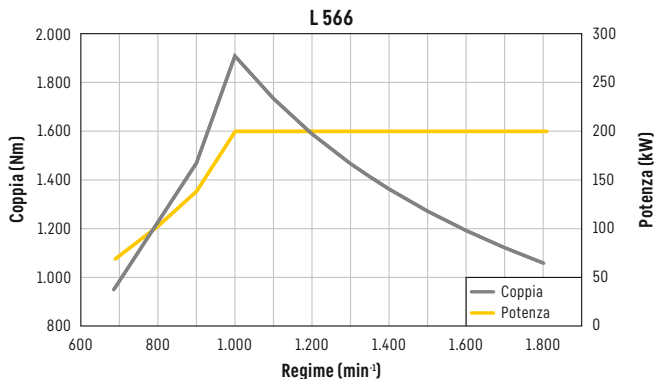
Trasmissione

Trasmissione a variazione continua con ripartitore di coppia XPower®	
Tipo di costruzione	Trasmissione a variazione continua completamente automatica XPower®. Nessuna interruzione della forza di trazione per l'intera velocità. Ripartitore di coppia idrostatico con due unità di pistoni assiali. Le prestazioni di guida sono identiche per la marcia avanti e per la retromarcia.
Filtrazione	Filtraggio per la trasmissione, indipendente dall'idraulica di lavoro
Comando	Controllo della trasmissione per mezzo del pedale di guida per la l'ottimizzazione della forza di trazione e della velocità con funzione Inch integrata. Azionamento della marcia avanti e della retromarcia tramite la leva di comando Liebherr
Velocità operativa	L 566 - L 580: 0 - 40 km/h marcia avanti e retromarcia completamente automatici. L 586: 0 - 33 km/h marcia avanti e retromarcia completamente automatici. Su richiesta limitazione della velocità disponibile. Le indicazioni della velocità valgono per gli pneumatici standard dei relativi modelli di pale gommate!

Freni

Freno antisura / Freno di servizio	Bloccaggio automatico della trasmissione XPower® su tutte le 4 ruote e impianto supplementare frenante idraulico con accumulatore e con freni a dischi multipli in bagno d'olio in due circuiti separati
Freno di stazionamento	Freno a disco elettroidraulico con accumulatore a molla sulla trasmissione

Gli impianti frenanti sono conformi alle normative del Codice della strada (StVZO).



Assali

	L 566	L 576	L 580	L 586	
Trazione integrale permanente					
Assale anteriore	Rigido				
Assale posteriore	Assale oscillante con angolo di oscillazione di 13° per lato				
Escursione d'oscillazione	mm	492	473	473	523
		con tutte e 4 le ruote che rimangono a contatto con il suolo			
Differenziale	Differenziali autobloccanti su entrambi gli assali				
Riduttore	Riduttore finale a planetario integrato nei mozzoli delle ruote				
Carreggiata	2.230 mm per tutti gli pneumatici (L 566, L 576, L 580)				
	2.440 mm per tutti gli pneumatici (L 586)				



Sterzo

Tipo di costruzione	"LoadSensing" con pompa idraulica a piatto inclinato a portata variabile con regolatore di potenza e dispositivo di limitazione di pressione. Articolazione centrale con due cilindri di sterzo ammortizzati o doppio effetto
Angolo massimo di articolazione	38° da ciascun lato (L 566, L 576, L 580) 37° da ciascun lato (L 586)
Sterzo d'emergenza	Sistema sterzante d'emergenza elettroidraulico

Attrezzatura idraulica

	L 566	L 576	L 580	L 586	
Tipo di costruzione	Pompa idraulica a piatto inclinato a portata variabile "LoadSensing" con regolatore di potenza e taglio di pressione				
Raffreddamento	Raffreddamento olio idraulico mediante ventola a regolazione termostatica e radiatore olio				
Filtraggio	Filtro di ritorno nel serbatoio idraulico				
Azionamento	Leva di comando elettroidraulica				
Funzione di sollevamento	Sollevamento, folle, abbassamento Funzione di sollevamento e di abbassamento automatico mediante azionamento leva di comando Liebherr, posizione flottante mediante azionamento leva di comando Liebherr				
Funzione di carico	Carico, neutro, scarico benna Riposizionamento automatico benna per carico e scarico mediante azionamento leva di comando Liebherr				
Portata max.	l/min.	290	290	320	410
Pressione max. d'esercizio					
Cinematismo Z	bar	350	380	380	350
Braccio di sollevamento industriale	bar	380		380	



Attrezzatura di lavoro

	L 566	L 576	L 580	L 586			
Cinematismo variante							
Opzionale	Potente cinematismo Z con un cilindro di ribaltamento e traversa in ghisa Braccio di sollevamento industriale con un cilindro di ribaltamento, impianto attacco rapido idraulico di serie (L 566, L 580)						
Punti di attacco	A tenuta stagna						
Tempi di ciclo con carico nominale							
Sollevamento	s	CZ	IND	CZ	CZ		
Scarico	s	6,1	6,1	6,1	6,2	6,2	6,4
Abbassamento (a vuoto)	s	1,2	2,0	1,2	1,4	2,2	1,5
	s	3,2	3,2	3,2	3,4	3,4	3,6



Cabina operatore

Versione	Cabina insonorizzata e a sospensione idraulica. ROPS protezione contro i ribaltamenti completi del mezzo conformemente alle norme EN ISO 3471 / EN 474-1. FOPS protezione da caduta oggetti conformemente alle norme EN ISO 3449 / EN 474-1, Livello II		
	Finestrino scorrevole su sportello cabina e sul lato destro, parabrezza con vetro di sicurezza stratificato VSS, vetri laterali con vetro di sicurezza temprato VST, lunotto posteriore riscaldabile LPS, i vetri sono tutti antisolarari colorati. Piantone sterzo regolabile in 3 posizioni		
Sedile Liebherr	Sedile ammortizzato "Comfort", regolabile in 6 posizioni differenti, con regolazione della profondità e dell'inclinazione di serie (sedile a sospensione pneumatica con riscaldamento sedile, adattabile in funzione del peso dell'operatore), leva di comando Liebherr di serie montata direttamente al sedile		
Riscaldamento e ventilazione	Climatizzatore a 4 zone di serie con elevate prestazioni di raffreddamento, lunotto termico riscaldato elettricamente, tutti i filtri sono facili da raggiungere e da cambiare		
Emissioni di vibrazioni	Vibrazioni al sistema		
mano-braccio	m/s ²	≤ 2,5	
Vibrazioni trasmesse al corpo intero	m/s ²	≤ 0,5	



Livello sonoro

	L 566	L 576	L 580	L 586	
Livello di pressione acustica ISO 6396					
L _{PA} (nella cabina)	dB(A)	68	68	68	68
Livello di potenza acustica 2000/14/CE					
L _{WA} (esterna)	dB(A)	105	105	105	107



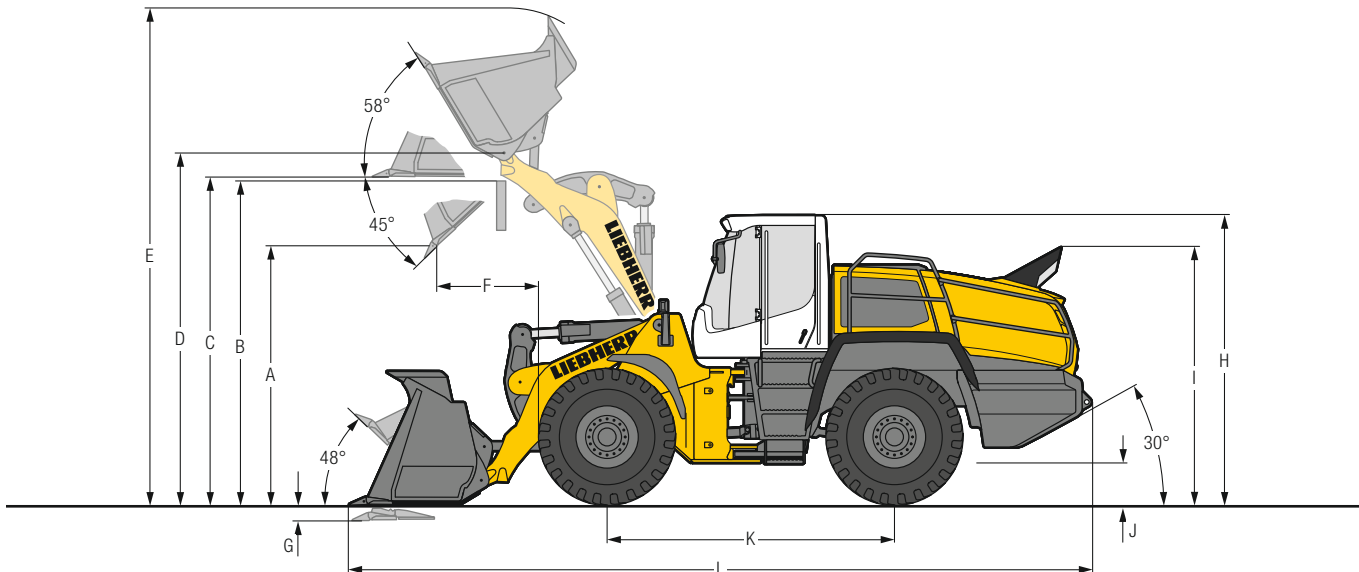
Capacità

	L 566	L 576	L 580	L 586
Serbatoio carburante	l	365	365	500
Serbatoio urea	l	67,5	67,5	67,5
Olio motore (con cambio filtro)	l	42	42	42
Ripartitore per le pompe	l	1,2	1,2	1,2
Cambio XPower®	l	55	55	55
Liquido refrigerante	l	73	73	73
Assale anteriore	l	42	58	58
Assale posteriore	l	42	42	58
Serbatoio idraulico	l	105	105	95
Capacità totale impianto idraulico	l	190	190	210
Impianto aria condizionata R134a	g	1.250	1.250	1.250

Dimensioni

Cinematismo Z

L 566 - L 586



Tipo di benna

	L 566		L 576		L 580			L 586		
	CZ	CZ	CZ	CZ	CZ	CZ	LI	CZ	CZ	DD
Cinematismo	Z	Z	Z	Z	Z	Z	LI	Z	Z	DD
Tagliante benna										
Lunghezza del braccio di sollevamento	mm	2.920	2.920	3.050	3.050	3.050	3.050	3.150	3.150	3.150
Benna		BS ₁	BS ₁	BS ₁	BS ₁	BS ₂	BS ₂	BS ₂	BS ₂	BR
Capacità benna secondo ISO 7546 **	m ³	4,2	4,7	4,7	5,2	5,2	5,7 ¹⁾	6,0	6,5	5,5
Peso specifico del materiale	t/m ³	1,8	1,6	1,8	1,6	1,8	1,6	1,7	1,8	1,6
Larghezza benna	mm	3.000	3.000	3.000	3.000	3.000	3.300	3.300	3.430	3.650
A Altezza scarico con altezza di sollevamento max. e 45° angolo di apertura benna	mm	3.205	3.130	3.355	3.285	3.285	3.220	3.220	3.260	3.260
B Altezza di scarico	mm	3.900	3.900	4.100	4.100	4.100	4.100	4.100	4.150	4.150
C Altezza max. base benna	mm	4.050	4.050	4.270	4.270	4.270	4.270	4.270	4.330	4.330
D Altezza max. centro di rotazione della benna	mm	4.360	4.360	4.580	4.580	4.580	4.580	4.580	4.640	4.640
E Altezza max. spigolo superiore benna	mm	6.120	6.220	6.440	6.540	6.540	6.500	6.500	6.530	6.450
F Raggio d'azione con altezza di sollevamento max. e 45° angolo di ribaltamento	mm	1.190	1.270	1.135	1.205	1.205	1.285	1.285	1.430	1.430
G Profondità di scavo	mm	100	100	100	100	100	100	100	100	140
H Altezza cabina operatore	mm	3.590	3.590	3.590	3.590	3.590	3.590	3.590	3.740	3.740
I Altezza tubo di scarico	mm	3.200	3.200	3.200	3.200	3.200	3.200	3.200	3.300	3.300
J Altezza libera dal suolo	mm	535	535	540	540	465	465	465	575	575
K Distanza assi	mm	3.560	3.560	3.630	3.630	3.710	3.710	3.710	3.900	3.900
L Lunghezza totale	mm	9.165	9.275	9.445	9.545	9.620	9.720	9.720	9.980	9.980
Raggio di sterzata sui pneumatici	mm	6.690	6.690	6.780	6.780	6.885	6.885	6.885	7.485	7.485
Raggio di sterzata sul bordo esterno della benna	mm	7.340	7.370	7.500	7.530	7.615	7.780	7.780	8.350	8.400
Forza di strappo (SAE)	kN	200	190	200	190	225	205	200	240	240
Carico di ribaltamento (macchina dritta)*	kg	18.150	17.900	20.100	19.900	21.750	21.250	22.200	24.500	23.900
Carico di ribaltamento alla massima articolazione*	kg	15.900	15.650	17.600	17.400	19.200	18.700	19.500	21.600	21.000
Peso di esercizio*	kg	23.900	24.000	25.700	25.800	27.650	27.800	28.800	32.600	33.050
Dimensioni pneumatici		26.5R25 L3		26.5R25 L3		26.5R25 L3			29.5R25 L3	

* I valori indicati si intendono con gli pneumatici indicati, inclusi tutti i lubrificanti, serbatoio di carburante pieno, cabina ROPS/FOPS ed operatore. Le dimensioni pneumatici e le attrezzature supplementari modificano il peso operativo ed il carico di ribaltamento. (Carico di ribaltamento alla massima articolazione secondo ISO 14397-1)

** Il contenuto della benna può essere in pratica di circa 10% in più di quanto prescritto dal calcolo della norma ISO 7546. Il grado di riempimento della benna dipende dal tipo di materiale - vedi pagina 34 / 35.

¹⁾ Nell'applicazione di movimentazione materiali, i denti, l'attacco rapido idraulico e il kit idraulico supplementare non sono ammessi.

BS₁ = Benna movimento terra con fondo piatto per attacco diretto

BS₂ = Benna da carico con fondo inclinato per attacco diretto

BR = Benna da roccia con fondo inclinato per impiego in cave di pietra per attacco diretto

CZ = Cinematismo Z

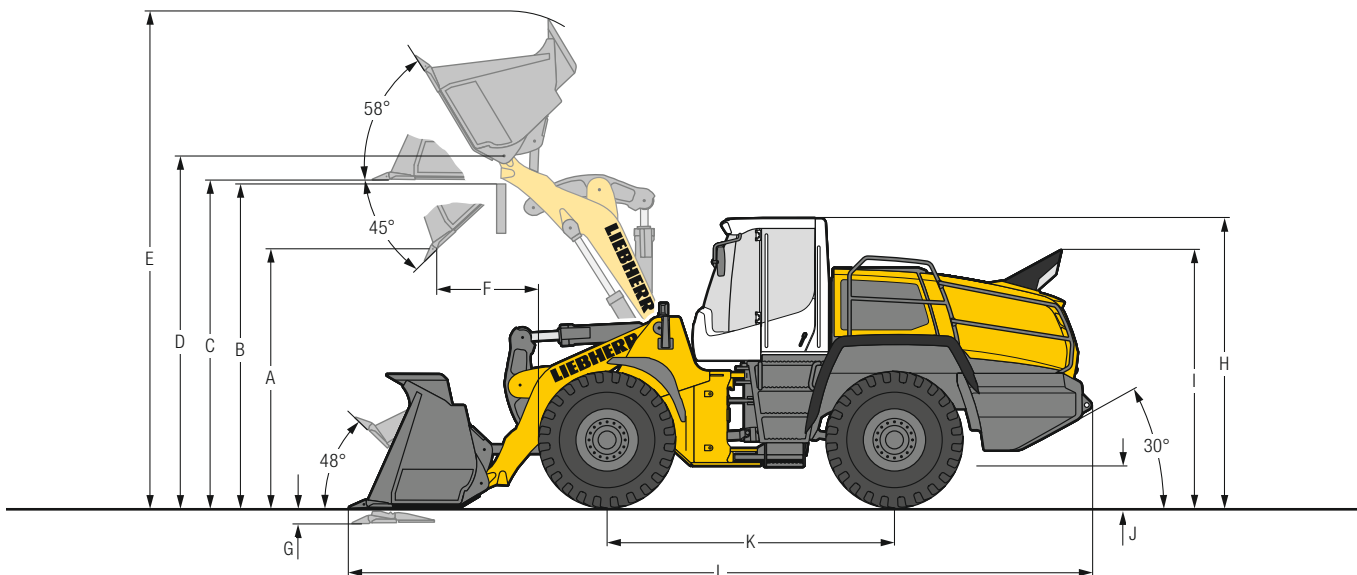
Z = Supporti saldati dei denti con estremità denti a innesto

LI = Lama imbullonata

DD = Benna da roccia con tagliante delta, supporti dentatura saldati con punte dei denti ad innesto e segmenti avvitati

Dimensioni

Cinematismo Z High Lift



L 566 - L 586

Tipo di benna

	L 566		L 576		L 580			L 586		
Cinematismo	CZ	CZ	CZ	CZ	CZ	CZ	CZ	CZ	CZ	CZ
Tagliante benna	Z	Z	Z	Z	Z	Z	LI	Z	Z	DD
Lunghezza del braccio di sollevamento	mm	3.250	3.250	3.250	3.250	3.250	3.250	3.450	3.450	3.450
Benna	BS ₁	BS ₁	BS ₁	BS ₁	BS ₁	BS ₁	BS ₂	BS ₂	BS ₂	BR
Capacità benna secondo ISO 7546 **	m ³	3,7	4,2	4,2	4,7	4,7	5,2 ¹⁾	5,2 ¹⁾	5,5	6,0
Peso specifico del materiale	t/m ³	1,8	1,6	1,8	1,6	1,8	1,6	1,7	1,8	1,6
Larghezza benna	mm	3.000	3.000	3.000	3.000	3.000	3.000	3.400	3.400	3.400
A Altezza scarico con altezza di sollevamento max. e 45° angolo di apertura benna	mm	3.720	3.650	3.650	3.575	3.560	3.490	3.425	3.725	3.670
B Altezza di scarico	mm	4.300	4.300	4.300	4.300	4.300	4.300	4.300	4.500	4.500
C Altezza max. base benna	mm	4.470	4.470	4.470	4.470	4.470	4.470	4.470	4.750	4.750
D Altezza max. centro di rotazione della benna	mm	4.780	4.780	4.780	4.780	4.780	4.780	4.780	5.060	5.060
E Altezza max. spigolo superiore benna	mm	6.460	6.555	6.555	6.650	6.650	6.740	6.700	6.950	6.980
F Raggio d'azione con altezza di sollevamento max. e 45° angolo di ribaltamento	mm	1.130	1.200	1.130	1.215	1.190	1.265	1.340	1.370	1.410
G Profondità di scavo	mm	140	140	140	140	140	140	140	100	100
H Altezza cabina operatore	mm	3.590	3.590	3.590	3.590	3.590	3.590	3.590	3.740	3.740
I Altezza tubo di scarico	mm	3.200	3.200	3.200	3.200	3.200	3.200	3.200	3.300	3.300
J Altezza libera dal suolo	mm	535	535	540	540	465	465	465	575	575
K Distanza assi	mm	3.560	3.560	3.630	3.630	3.710	3.710	3.710	3.900	3.900
L Lunghezza totale	mm	9.500	9.590	9.590	9.700	9.770	9.870	9.970	10.250	10.280
Raggio di sterzata sui pneumatici	mm	6.690	6.690	6.780	6.780	6.885	6.885	6.885	7.485	7.485
Raggio di sterzata sul bordo esterno della benna	mm	7.480	7.510	7.560	7.590	7.680	7.710	7.740	8.500	8.550
Forza di strappo (SAE)	kN	210	200	210	200	240	225	225	250	240
Carico di ribaltamento (macchina dritta)*	kg	15.850	15.650	18.650	18.550	20.200	20.000	20.600	22.400	21.700
Carico di ribaltamento alla massima articolazione*	kg	13.850	13.650	16.350	16.250	17.800	17.600	18.200	19.700	19.000
Peso di esercizio*	kg	24.000	24.100	25.650	25.750	27.650	27.750	28.600	32.600	33.000
Dimensioni pneumatici		26.5R25 L3		26.5R25 L3		26.5R25 L3			29.5R25 L3	

* I valori indicati si intendono con gli pneumatici indicati, inclusi tutti i lubrificanti, serbatoio di carburante pieno, cabina ROPS/FOPS ed operatore. Le dimensioni pneumatici e le attrezzature supplementari modificano il peso operativo ed il carico di ribaltamento. (Carico di ribaltamento alla massima articolazione secondo ISO 14397-1)

** Il contenuto della benna può essere in pratica di circa 10% in più di quanto prescritto dal calcolo della norma ISO 7546. Il grado di riempimento della benna dipende dal tipo di materiale - vedi pagina 34 / 35.

¹⁾ Nell'applicazione di movimentazione materiali, i denti, l'attacco rapido idraulico e il kit idraulico supplementare non sono ammessi.

BS₁ = Benna movimento terra con fondo piatto per attacco diretto

BS₂ = Benna da carico con fondo inclinato per attacco diretto

BR = Benna da roccia con fondo inclinato per impiego in cave di pietra per attacco diretto

CZ = Cinematismo Z

Z = Supporti saldati dei denti con estremità denti a innesto

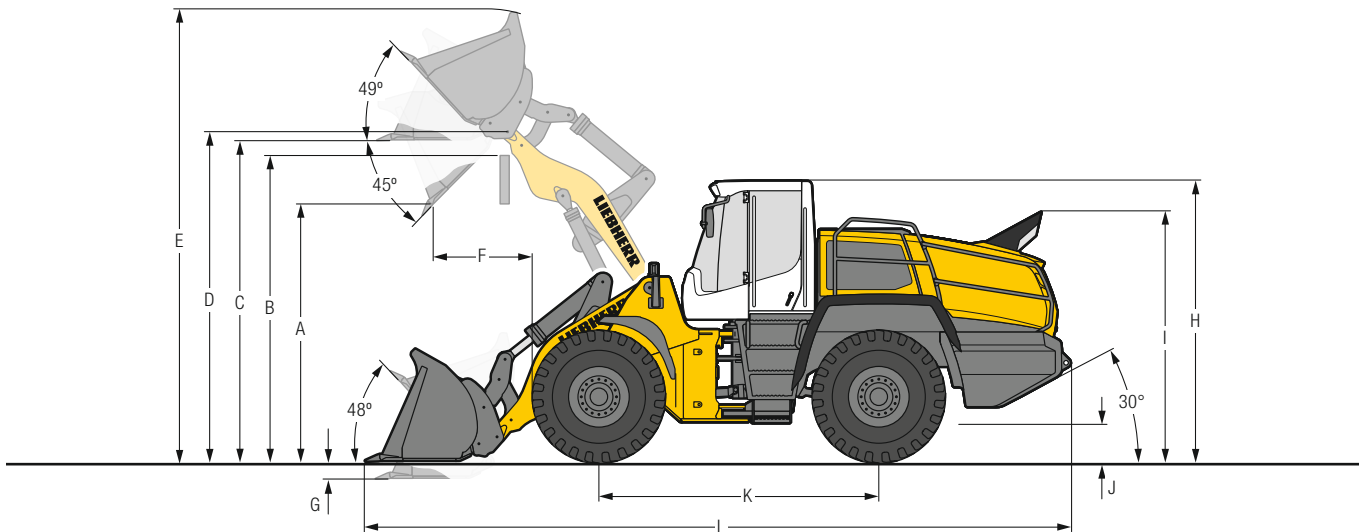
LI = Lama imbullonata

DD = Benna da roccia con tagliante delta, supporti dentatura saldati con punte dei denti ad innesto e segmenti avvitati

Dimensioni

Braccio di sollevamento industriale

L 566 - L 586



Benna movimento terra

	L 566		L 580	
	IND-AR	IND-AR	IND-AR	IND-AR
Cinematismo	Z	Z	Z	Z
Tagliante benna	Z	Z	Z	Z
Lunghezza del braccio di sollevamento	mm 2.900	2.900	2.900	2.900
Capacità benna secondo ISO 7546**	m ³ 3,5	4,0	4,5	5,0
Peso specifico del materiale	t/m ³ 1,8	1,6	1,8	1,6
Larghezza benna	mm 3.000	3.000	3.000	3.000
A Altezza scarico con altezza di sollevamento max. e 45° angolo di apertura benna	mm 3.210	3.140	3.070	3.000
B Altezza di scarico	mm 3.900	3.900	3.900	3.900
C Altezza max. base benna	mm 4.145	4.145	4.145	4.145
D Altezza max. centro di rotazione della benna	mm 4.490	4.490	4.490	4.490
E Altezza max. spigolo superiore benna	mm 6.045	6.165	6.265	6.330
F Raggio d'azione con altezza di sollevamento max. e 45° angolo di ribaltamento	mm 1.270	1.340	1.290	1.230
G Profondità di scavo	mm 100	100	100	100
H Altezza cabina operatore	mm 3.590	3.590	3.590	3.590
I Altezza tubo di scarico	mm 3.200	3.200	3.200	3.200
J Altezza libera dal suolo	mm 535	535	465	465
K Distanza assi	mm 3.630	3.630	3.710	3.710
L Lunghezza totale	mm 9.270	9.370	9.545	9.650
Raggio di sterzata sui pneumatici	mm 6.780	6.780	6.885	6.885
Raggio di sterzata sul bordo esterno della benna	mm 7.410	7.440	7.560	7.590
Forza di strappo (SAE)	kN 200	185	200	185
Carico di ribaltamento (macchina dritta)*	kg 17.100	16.650	20.150	19.700
Carico di ribaltamento alla massima articolazione*	kg 15.000	14.550	17.750	17.300
Peso di esercizio*	kg 24.800	24.950	28.050	28.200
Dimensioni pneumatici	26.5R25 L3		26.5R25 L3	

* I valori indicati si intendono con gli pneumatici indicati, inclusi tutti i lubrificanti, serbatoio di carburante pieno, cabina ROPS/FOPS ed operatore. Le dimensioni pneumatici e le attrezzature supplementari modificano il peso operativo ed il carico di ribaltamento. (Carico di ribaltamento alla massima articolazione secondo ISO 14397-1)

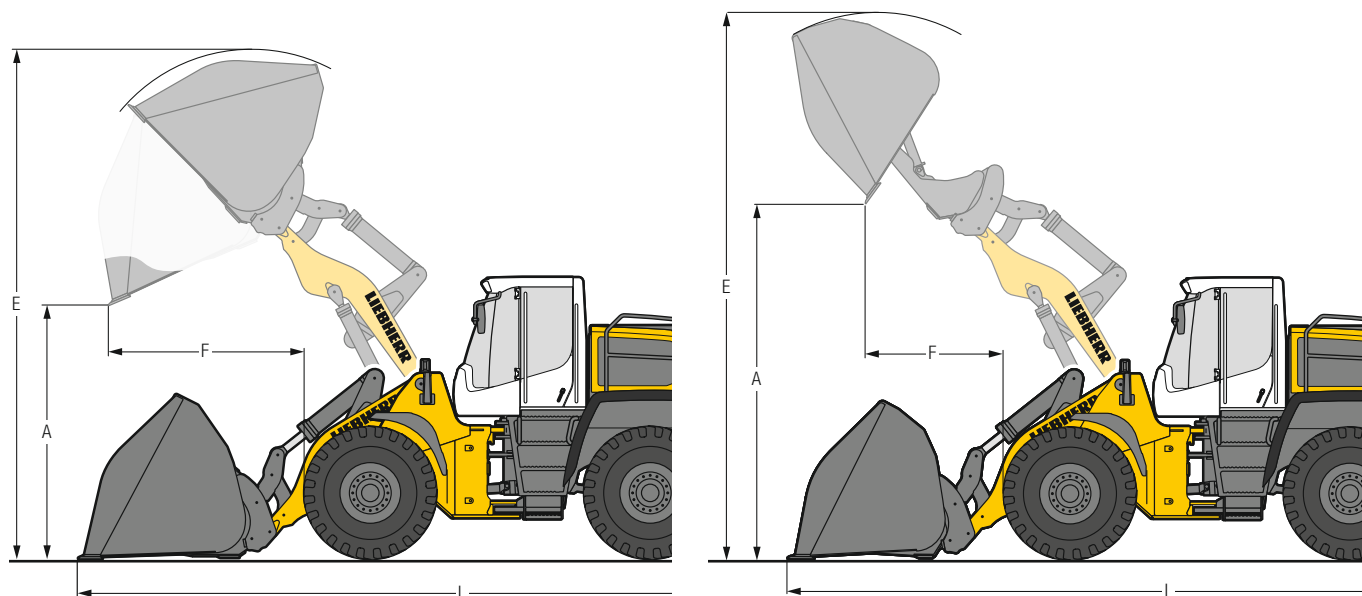
** Il contenuto della benna può essere in pratica di circa 10% in più di quanto prescritto dal calcolo della norma ISO 7546. Il grado di riempimento della benna dipende dal tipo di materiale - vedi pagina 34/35.

IND-AR = Braccio di sollevamento industriale con guida parallela incl. attacco rapido

Z = Supporti saldati dei denti con estremità denti a innesto

Attrezzatura

Benna per materiali leggeri e Benna ad alto ribaltamento



L 566 - L 586



Benna per materiali leggeri

	L 566		L 580		L 586
	IND-AR	IND-AR	IND-AR	IND-AR	CZ
Cinematismo	LI	LI	LI	LI	LI
Tagliante benna	LI	LI	LI	LI	LI
Capacità benna	m ³ 6,5	12,0	7,5	14,0	8,5
Peso specifico del materiale	t/m ³ 1,0	0,45	1,0	0,45	1,1
Larghezza benna	mm 3.200	3.700	3.400	4.000	3.500
A Altezza scarico con altezza di sollevamento max.	mm 2.885	2.620	2.810	2.480	2.940
E Altezza max. spigolo superiore benna	mm 6.470	6.700	6.580	6.800	6.835
F Raggio d'azione con altezza di sollevamento max.	mm 1.485	1.860	1.550	1.950	1.770
L Lunghezza totale	mm 9.545	10.025	9.715	10.200	10.200
Carico di ribaltamento (macchina dritta)*	kg 15.700	14.600	19.300	17.900	24.000
Carico di ribaltamento alla massima articolazione*	kg 13.700	12.600	16.900	15.500	21.000
Peso di esercizio*	kg 25.350	26.300	28.650	29.600	32.800
Dimensioni pneumatici	26.5R25 L3		26.5R25 L3		29.5R25 L3



Benna ad alto ribaltamento

	L 566		L 580		L 586
	IND-AR	IND-AR	IND-AR	IND-AR	CZ
Cinematismo	LI	LI	LI	LI	LI
Tagliante benna	LI	LI	LI	LI	LI
Capacità benna	m ³ 6,0	11,0	7,0	13,0	8,5
Peso specifico del materiale	t/m ³ 1,0	0,45	1,0	0,45	1,0
Larghezza benna	mm 3.200	3.700	3.200	4.000	3.500
A Altezza scarico con altezza di sollevamento max.	mm 5.130	4.840	4.970	4.780	5.100
E Altezza max. spigolo superiore benna	mm 7.215	7.490	7.420	7.650	7.700
F Raggio d'azione con altezza di sollevamento max.	mm 1.780	2.140	2.040	2.060	2.000
L Lunghezza totale	mm 9.815	10.125	10.060	10.300	10.500
Carico di ribaltamento (macchina dritta)*	kg 14.700	14.100	17.800	17.100	23.200
Carico di ribaltamento alla massima articolazione*	kg 12.700	12.100	15.500	14.800	20.300
Peso di esercizio*	kg 26.000	26.900	29.100	30.100	33.500
Dimensioni pneumatici	26.5R25 L3		26.5R25 L3		29.5R25 L3

* I valori indicati si intendono con gli pneumatici indicati, inclusi tutti i lubrificanti, serbatoio di carburante pieno, cabina ROPS / FOPS ed operatore. Le dimensioni pneumatici e le attrezzature supplementari modificano il peso operativo ed il carico di ribaltamento. (Carico di ribaltamento alla massima articolazione secondo ISO 14397-1)

IND-AR = Braccio di sollevamento industriale con guida parallela incl. attacco rapido

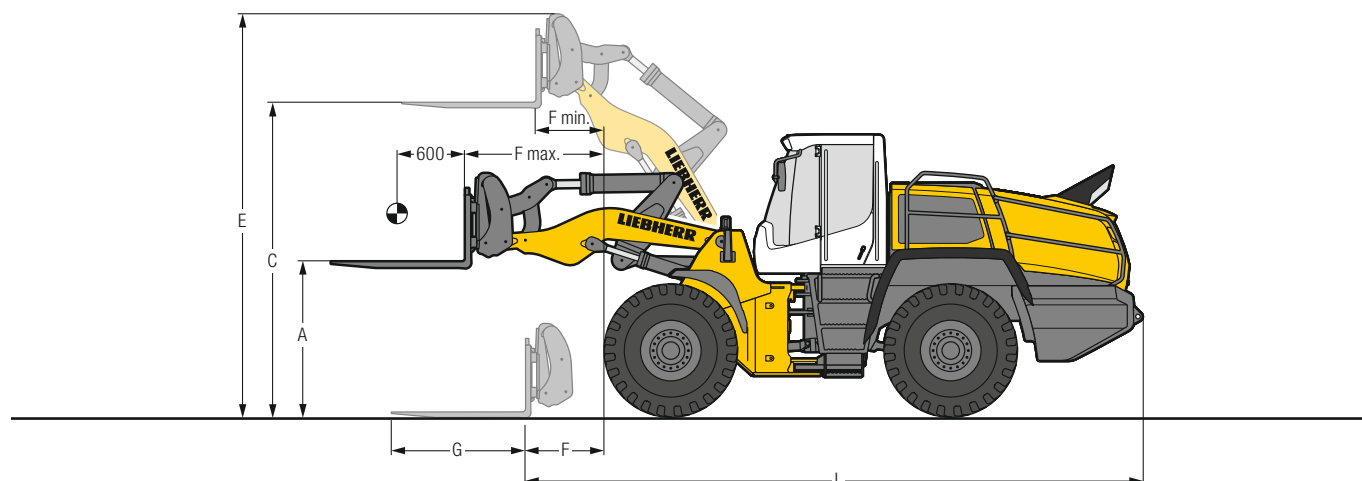
CZ = Cinematismo Z

LI = Lama imbullonata

Attrezzatura

Forche da carico

L 566 – L 586



FEM IV Forche da carico

		L 566	L 580
Cinematismo		IND-AR	IND-AR
A	Altezza di sollevamento con sbraccio max.	mm	2.075
C	Altezza max. di sollevamento	mm	4.220
E	Altezza max. operativa	mm	5.200
F	Sbraccio posizione di carico	mm	1.145
F max.	Sbraccio max.	mm	1.925
F min.	Sbraccio con altezza max. di sollevamento	mm	980
G	Lunghezza forche	mm	1.800
L	Lunghezza totale macchina base	mm	8.100
	Carico di ribaltamento (macchina dritta)*	kg	13.500
	Carico di ribaltamento alla massima articolazione*	kg	11.900
	Carico utile supplementare su terreno sconnesso = 60% del carico di ribaltamento alla massima articolazione ¹⁾	kg	7.140
	Carico utile supplementare su terreno pianeggiante = 80% del carico di ribaltamento alla massima articolazione ¹⁾	kg	9.520
	Peso di esercizio*	kg	23.950
	Dimensioni pneumatici	26.5R25 L3	26.5R25 L3

* I valori indicati si intendono con gli pneumatici indicati, inclusi tutti i lubrificanti, serbatoio di carburante pieno, cabina ROPS/FOPS ed operatore. Le dimensioni pneumatici e le attrezzature supplementari modificano il peso operativo ed il carico di ribaltamento. (Carico di ribaltamento alla massima articolazione secondo ISO 14397-1)

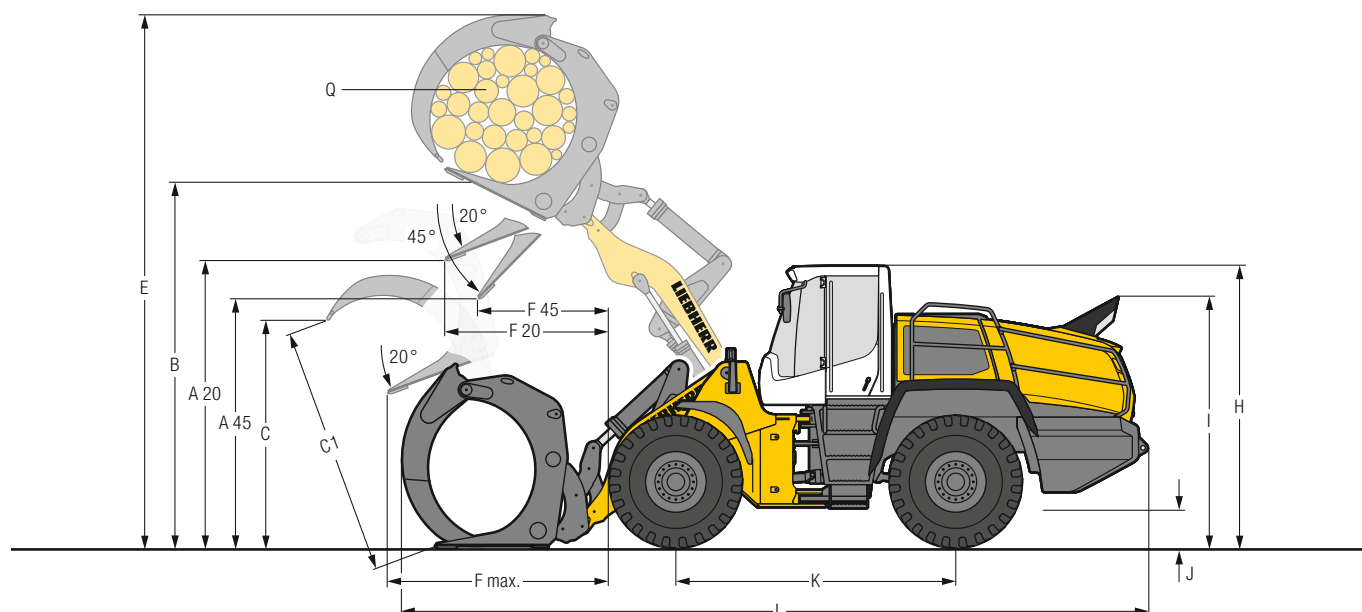
¹⁾ Secondo EN 474-3

²⁾ Carico utile limitato con porta forche e forche FEM IV

IND-AR = Braccio di sollevamento industriale con guida parallela incl. attacco rapido

Attrezzatura

Pinza per legno



L 566 - L 586

Pinza per legno

		L 566	L 580
Cinematismo		IND-SW	IND-SW
A20	Altezza di scarico a 20°	3.570	3.520
A45	Altezza di scarico a 45°	2.930	2.805
B	Altezza di manipolazione	5.125	5.125
C	Max. apertura della pinza in posizione di carico	2.650	2.930
C1	Max. apertura della pinza	3.050	3.340
E	Max. altezza	7.400	7.500
F20	Raggio d'azione con altezza di sollevamento max. e 20° angolo di ribaltamento	2.165	2.215
F45	Raggio d'azione con altezza di sollevamento max. e 45° angolo di apertura benna	1.620	1.625
F max.	Max. sbraccio	3.110	3.160
H	Altezza cabina operatore	3.615	3.615
I	Altezza tubo di scarico	3.225	3.225
J	Altezza libera dal suolo	555	485
K	Distanza assi	3.630	3.710
L	Lunghezza totale	9.810	10.050
Larghezza pala su pneumatici		2.970	2.970
Q	Taglio trasversale della pinza	3,1	3,5
Larghezza della pinza		1.800	1.800
Carico utile*		8.200	9.200
Peso di esercizio*		26.950	29.850
Dimensioni pneumatici		26.5R25 L4	26.5R25 L4

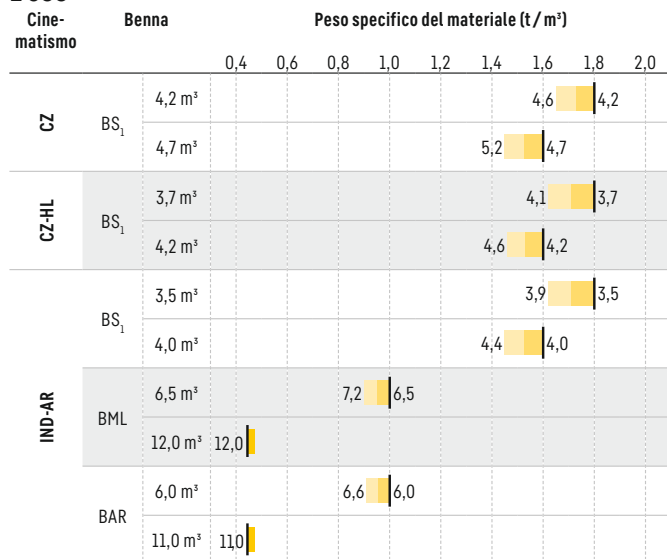
* I valori indicati si intendono con gli pneumatici indicati, inclusi tutti i lubrificanti, serbatoio di carburante pieno, cabina ROPS/FOPS ed operatore. Le dimensioni pneumatici e le attrezzature supplementari modificano il peso operativo ed il carico di ribaltamento.

IND-AR = Braccio di sollevamento industriale con guida parallela incl. attacco rapido

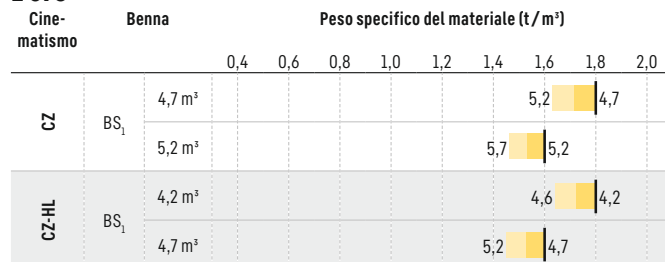
Scelta della benna

L 566 - L 586

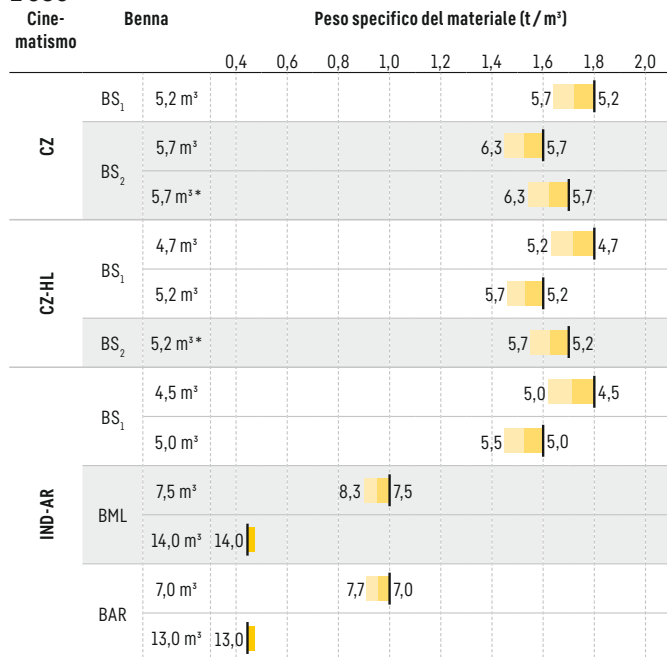
L 566



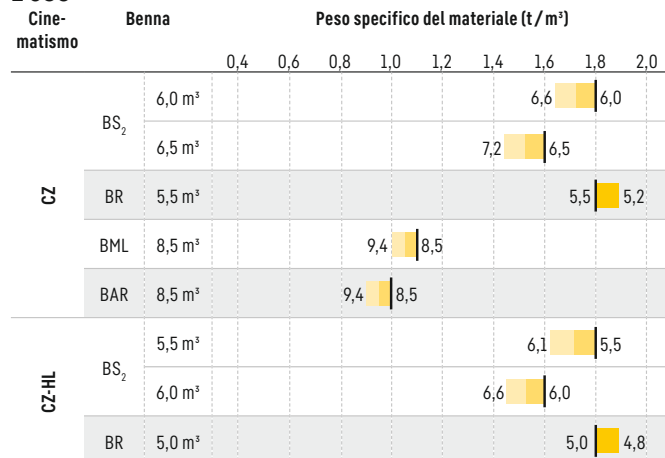
L 576



L 580



L 586



* Nell'applicazione di movimentazione materiali, i denti, l'attacco rapido idraulico e il kit idraulico supplementare non sono ammessi.

Riempimento della benna



110% 105% 100% 95%

Cinematismo

CZ	Cinematismo Z, lunghezza standard
CZ-HL	Cinematismo Z, High Lift
IND-AR	Braccio di sollevamento industriale con attacco rapido, lunghezza standard

Benna

BS₁	Benna standard (Benna movimento terra)
BS₂	Benna standard (Benna da carico)
BR	Benna da roccia
BML	Benna per materiali leggeri
BAR	Benna ad alto ribaltamento

Pesi volumetrici e valori indicativi per il grado di riempimento della benna

		t/m ³	%
Ghiaia	umida	1,9	105
	asciutta	1,6	105
	frantumata, pietrisco	1,5	100
Sabbia	asciutta	1,5	105
	bagnata	1,9	110
Ghiaia sabbiosa	asciutta	1,7	105
	bagnata	2,0	100
Sabbia e Terra argillosa		1,6	110
Terra argillosa	naturale	1,6	110
	dura	1,4	110
Terra argillosa e Ghiaia	asciutta	1,4	110
	bagnata	1,6	100

		t/m ³	%
Terra	asciutta	1,3	115
	bagnata di scavo	1,6	110
Terriccio		1,1	110
Basalto		1,95	100
Granito		1,8	95
Arenaria		1,6	100
Scisto		1,75	100
Bauxite		1,4	100
Pietra calcarea		1,6	100
Gesso	frantumato	1,8	100
Coke		0,5	110
Scorie	frantumato	1,8	100

		t/m ³	%
Rifiuti di vetro	frantumato	1,4	100
	intero	1,0	100
Compost	secco	0,8	105
	bagnato	1,0	110
Cippato / Segatura		0,5	110
Carta	tagliata a strisce / sfusa	0,6	110
	carta straccia / cartone	1,0	110
Carbone	pesante	1,2	110
	leggero	0,9	110
Spazzatura	rifiuti domestici	0,5	100
	rifiuti ingombranti	1,0	100

Carico di ribaltamento, perché è importante?



Che cos'è il carico di ribaltamento?

Il carico posto sul baricentro di carico dell'attrezzatura che può provocare il ribaltamento della pala gommata sull'assale anteriore!

La pala gommata si trova nella posizione meno favorevole dal punto di vista statico, ovvero con il gruppo di sollevamento in posizione orizzontale e la pala gommata completamente inclinata.

Il carico nominale o carico utile.

Il carico nominale non deve superare il 50% del carico di ribaltamento inclinato!

Ciò corrisponde ad un fattore di sicurezza di 2,0.

La capacità massima applicabile alla benna.

La capacità applicabile della benna viene determinata mediante il carico di ribaltamento ed il carico nominale!

$$\text{Carico nominale} = \frac{\text{Carico di ribaltamento alla massima articolazione}}{2}$$

$$\text{Capacità benna} = \frac{\text{Carico nominale (t)}}{\text{Peso spec. materiale (t/m}^3\text{)}}$$

Pneumatici

Tipi di pneumatici

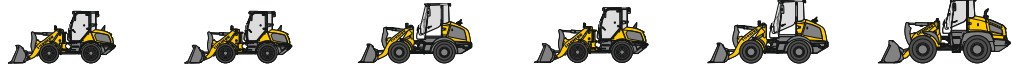
	Dimensioni e codice profilo		Variazione peso operativo kg	Larghezza pala su pneumatici mm	Variazione misure verticali* mm	Impiego
L 566 XPower®						
Bridgestone	26.5R25 VJT	L3	160	2.970	14	Materiali sciolti (suolo cementato)
Bridgestone	26.5R25 VSDT	L5	1.038	2.970	50	Roccia, Sottosuolo (suolo cementato)
Bridgestone	26.5R25 VSDL	L5	1.290	2.970	57	Roccia, Rottami, Riciclaggio (suolo cementato)
Bridgestone	26.5R25 VSMS	L5	1.599	2.960	70	Rottami, Riciclaggio, Scorie (suolo cementato)
Bridgestone	26.5R25 VSNT	L4	576	2.960	47	Ghiaia, Industriale, Legno (suolo cementato)
Bridgestone	750/65R25 VTS	L3	197	3.070	- 39	Ghiaia, Breccia, Industriale, Legno (tutti i tipi di terreno)
Continental	26.5R25 EM-Master	L3	100	2.980	41	Materiali sciolti (suolo cementato)
Continental	26.5R25 EM-Master	L4	528	2.930	48	Ghiaia, Industriale, Legno (suolo cementato)
Goodyear	26.5R25 TL-3A+	L3	348	2.980	30	Sabbia, Ghiaia, Movimentazione terra, Argilla (tutti i tipi di terreno)
Goodyear	26.5R25 GP-4D	L4	436	2.980	26	Ghiaia, Industriale, Legno (suolo cementato)
Goodyear	26.5R25 RL-4K	L4	776	2.990	63	Ghiaia, Industriale, Roccia (suolo cementato)
Goodyear	26.5R25 RL-5K	L5	1.244	2.990	63	Roccia, Rottami, Riciclaggio (suolo cementato)
Goodyear	26.5R25 RL-5S	L5	1.712	2.990	63	Rottami, Riciclaggio, Scorie (suolo cementato)
Goodyear	26.5R25 RT-5D	L5	1.008	2.990	63	Roccia, Sottosuolo (suolo cementato)
Goodyear	750/65R25 TL-3A+	L3	152	3.100	- 26	Sabbia, Ghiaia, Breccia, Industriale, Legno (tutti i tipi di terreno)
Michelin	26.5R25 XHA2	L3	0	2.960	0	Sabbia, Ghiaia, Breccia (tutti i tipi di terreno)
Michelin	26.5R25 X MINE PRO	L5	1.188	3.010	58	Roccia, Rottami, Riciclaggio (suolo cementato)
Michelin	26.5R25 XLD D2A	L5	696	2.970	38	Roccia, Sottosuolo (suolo cementato)
Michelin	26.5R25 XTXL	L4	488	2.970	23	Ghiaia, Industriale, Legno (suolo cementato)
Michelin	750/65R25 XLD 65	L3T	- 4	3.060	- 57	Ghiaia, Breccia, Industriale, Legno (tutti i tipi di terreno)
L 576 XPower® / L 580 XPower®						
Bridgestone	26.5R25 VJT	L3	160	2.970	14	Materiali sciolti (suolo cementato)
Bridgestone	26.5R25 VSDT	L5	1.038	2.970	50	Roccia, Sottosuolo (suolo cementato)
Bridgestone	26.5R25 VSDL	L5	1.290	2.970	57	Roccia, Rottami, Riciclaggio (suolo cementato)
Bridgestone	26.5R25 VSMS	L5	1.599	2.960	70	Rottami, Riciclaggio, Scorie (suolo cementato)
Bridgestone	26.5R25 VSNT	L4	576	2.960	47	Ghiaia, Industriale, Legno (suolo cementato)
Bridgestone	750/65R25 VTS	L3	178	3.070	- 39	Ghiaia, Breccia, Industriale, Legno (tutti i tipi di terreno)
Continental	26.5R25 EM-Master	L3	100	2.980	41	Materiali sciolti (suolo cementato)
Continental	26.5R25 EM-Master	L4	528	2.980	48	Ghiaia, Industriale, Legno (suolo cementato)
Goodyear	26.5R25 TL-3A+	L3	348	2.980	30	Sabbia, Ghiaia, Movimentazione terra, Argilla (tutti i tipi di terreno)
Goodyear	26.5R25 GP-4D	L4	436	2.980	26	Ghiaia, Industriale, Legno (suolo cementato)
Goodyear	26.5R25 RL-4K	L4	776	2.990	63	Ghiaia, Industriale, Roccia (suolo cementato)
Goodyear	26.5R25 RL-5K	L5	1.244	2.990	63	Roccia, Rottami, Riciclaggio (suolo cementato)
Goodyear	26.5R25 RL-5S	L5	1.712	2.990	63	Rottami, Riciclaggio, Scorie (suolo cementato)
Goodyear	26.5R25 RT-5D	L5	1.008	2.990	63	Roccia, Sottosuolo (suolo cementato)
Goodyear	750/65R25 TL-3A+	L3	132	3.100	- 26	Sabbia, Ghiaia, Breccia, Industriale, Legno (tutti i tipi di terreno)
Michelin	26.5R25 XHA2	L3	0	2.960	0	Sabbia, Ghiaia, Breccia (tutti i tipi di terreno)
Michelin	26.5R25 X MINE PRO	L5	1.188	3.010	58	Roccia, Rottami, Riciclaggio (suolo cementato)
Michelin	26.5R25 XLD D2A	L5	696	2.970	38	Roccia, Sottosuolo (suolo cementato)
Michelin	26.5R25 XTXL	L4	488	2.970	23	Ghiaia, Industriale, Legno (suolo cementato)
Michelin	750/65R25 XLD 65	L3T	- 24	3.060	- 57	Ghiaia, Breccia, Industriale, Legno (tutti i tipi di terreno)
L 586 XPower®						
Bridgestone	29.5R25 VJT	L3	146	3.260	15	Materiali sciolti (suolo cementato)
Bridgestone	29.5R25 VSDT	L5	1.370	3.270	50	Roccia, Sottosuolo (suolo cementato)
Bridgestone	29.5R25 VSDL	L5	1.730	3.270	60	Roccia, Rottami, Riciclaggio (suolo cementato)
Bridgestone	29.5R25 VSNT	L4	712	3.270	50	Ghiaia, Industriale, Legno (suolo cementato)
Continental	29.5R25 EM-Master	L3	144	3.260	20	Materiali sciolti (suolo cementato)
Continental	29.5R25 EM-Master	L4	504	3.280	40	Ghiaia, Industriale, Legno (suolo cementato)
Goodyear	29.5R25 TL-3A+	L3	532	3.290	36	Sabbia, Ghiaia, Movimentazione terra, Argilla (tutti i tipi di terreno)
Goodyear	29.5R25 GP-4D	L4	504	3.260	24	Ghiaia, Industriale, Legno (suolo cementato)
Goodyear	29.5R25 RL-4K	L4	1.124	3.270	44	Ghiaia, Industriale, Roccia (suolo cementato)
Goodyear	29.5R25 RL-5K	L5	1.600	3.310	66	Roccia, Rottami, Riciclaggio (suolo cementato)
Goodyear	29.5R25 RT-5D	L5	1.508	3.300	56	Roccia, Sottosuolo (suolo cementato)
Goodyear	29.5R25 RL-5S	L5	2.100	3.270	66	Rottami, Riciclaggio, Scorie (suolo cementato)
Michelin	29.5R25 XHA2	L3	0	3.250	0	Sabbia, Ghiaia, Breccia (tutti i tipi di terreno)
Michelin	29.5R25 XLD D2A	L5	936	3.260	26	Roccia, Sottosuolo (suolo cementato)
Michelin	29.5R25 XTXL	L4	606	3.280	26	Ghiaia, Industriale, Legno (suolo cementato)
Michelin	29.5R25 X MINE PRO	L5	1.412	3.310	42	Roccia, Rottami, Riciclaggio (suolo cementato)

* I valori riportati sono teoriche e possono differire nella pratica.

L'impiego di protezioni contro le forature (schiume per pneumatici) o di catene di protezione pneumatici deve essere preventivamente concordato con lo stabilimento Liebherr di Bischofshofen (A).

Le pale caricatori gommati Liebherr

Pale gommate



		L 504 Compact	L 506 Compact	L 507 Stereo	L 508 Compact	L 509 Stereo	L 514 Stereo
Carico di ribaltamento	kg	3.000	3.500	3.750	3.900	4.430	5.750
Capacità benna	m ³	0,7	0,8	0,9	1,0	1,2	1,5
Peso operativo	kg	4.600	4.970	5.550	5.700	6.390	8.860
Potenza motore	kW / CV	34 / 46	47,5 / 64	50 / 68	47,5 / 64	54 / 73	76 / 103

Pale gommate



		L 518 Stereo	L 526	L 538	L 546	L 550 XPower®
Carico di ribaltamento	kg	6.550	8.730	9.650	11.010	12.500
Capacità benna	m ³	1,7	2,2	2,6	3,0	3,4
Peso operativo	kg	9.190	13.170	14.520	15.410	18.550
Potenza motore	kW / CV	76 / 103	116 / 158	129 / 175	138 / 188	163 / 222

Pale gommate



		L 556 XPower®	L 566 XPower®	L 576 XPower®	L 580 XPower®	L 586 XPower®
Carico di ribaltamento	kg	13.750	15.900	17.600	19.200	21.600
Capacità benna	m ³	3,7	4,2	4,7	5,2	6,0
Peso operativo	kg	19.600	23.900	25.700	27.650	32.600
Potenza motore	kW / CV	183 / 249	203 / 276	218 / 296	233 / 317	263 / 358

01.24

Guadagnate denaro proteggendo l'ambiente!



Modalità risparmio di carburante con il calcolatore di risparmio di carburante Liebherr

Massime prestazioni con fino al 30% di consumo di carburante in meno: il calcolatore di risparmio di carburante Liebherr indica quanto carburante si può risparmiare rispetto ad altre macchine con caratteristiche analoghe. In modo semplice e rapido, l'applicazione online disponibile gratuitamente fornisce una panoramica sui risparmi annuali di carburante in Euro. Come base per il calcolo viene utilizzato il consumo medio di carburante, le ore di funzionamento annuali e il prezzo corrente del carburante. Il potenziale di risparmio durante l'impiego di una pala gommata Liebherr è impressionante, provare per credere!

	Ø Litri / ora *
L 526: 2,1 m ³	6,2
L 538: 2,6 m ³	6,9
L 546: 2,8 m ³	7,1
L 550: 3,4 m ³	8,9
L 556: 3,7 m ³	9,9
L 566: 4,2 m ³	12,3
L 576: 4,7 m ³	13
L 580: 5,2 m ³	14
L 586: 6,0 m ³	16,7

* Pala gommata al lavoro equipaggiata per le esigenze specifiche del cliente. Dati da LiDAT, aggiornati al 08.01.2024.



Vivi in tempo reale quanto carburante si può risparmiare!
www.encyplus.liebherr.com

Equipaggiamento



Pale gommata base

	L 550	L 556	L 566	L 576	L 580	L 586
Protezione antiurto posteriore	+	+	+	+	+	+
Impianto di ingrassaggio centralizzato	+	+	+	+	+	●
Stacca batteria (bloccabile)	●	●	●	●	●	●
Regolazione elettronica della forza di trazione per terreni scoscesi	●	●	●	●	●	●
Proiettore macia (con fari supplementari) sulla sezione frontale alogeno	+	+	+	+	+	+
Proiettore macia (con fari supplementari) sulla sezione frontale LED	+	+	+	+	+	+
Ammortizzatore antibeccheggio	●	●	●	●	●	●
Freno di stazionamento	●	●	●	●	●	●
Estintore 6 kg	+	+	+	+	+	+
Vaglio radiatore	+	+	+	+	+	+
Limitazione velocità 20 km/h preimpostata in fabbrica	+	+	+	+	+	+
Limitazione velocità V _{MAX} programmabile mediante tasto di controllo	●	●	●	●	●	●
Serbatoio urea	●	●	●	●	●	●
Isolamento turbocompressore	+	+	+	+	+	+
Impianto di preriscaldamento per avviamento a basse temperature	●	●	●	●	●	●
Luce targa posteriore	+	+	+	+	+	+
Dispositivo Inch frenante combinato	●	●	●	●	●	●
Prefiltro carburante	●	●	●	●	●	●
Prefiltro carburante con preriscaldamento	+	+	+	+	+	+
Radiatore a maglie larghe	+	+	+	+	+	-
Preriscaldamento acqua di raffreddamento 230 V	+	+	+	+	+	+
Differenziale autobloccante a dischi multipli su entrambi gli assali	●	●	●	●	●	●
Olio biologico Liebherr	+	+	+	+	+	+
La tecnologia SCR Liebherr incl. filtro antiparticolato	●	●	●	●	●	●
Ventola reversibile	+	+	+	+	+	+
Temporizzatore di arresto motore al minimo	+	+	+	+	+	+
Allargamento passaruota	+	+	+	+	+	+
Protezione speciale antiurto griglia di sicurezza	+	+	+	+	+	-
Faro di lavoro alogeno (doppio sul cofano motore)	●	●	●	●	●	●
Faro di lavoro LED (doppio sul cofano motore)	+	+	+	+	+	+
Griglia di protezione per fari	+	+	+	+	+	+
Riscaldamento supplementare a macchina ferma (Riscaldamento supplementare con preriscaldamento motore)	+	+	+	+	+	+
Coperchio antipolvere per alternatore	+	+	+	+	+	+
Zavorra per circolazione stradale	●	●	+	-	-	-
Portiere e cofano motore chiudibili	●	●	●	●	●	●
Pacchetto tunnel	+	+	+	+	-	-
Protezione carro inferiore posteriore	+	+	+	+	+	+
Protezione carro inferiore anteriore	+	+	+	+	+	+
Prefiltro TOP AIR	+	+	+	+	+	+
Cassetta utensili con kit utensili	●	●	●	●	●	●
Sistema di pesatura Liebherr con "Truck Payload Assist" (non tarabile)	+	+	+	+	+	+
Dispositivo di traino	●	●	●	●	●	●
Corrimano supplementare a sinistra	●	●	●	●	●	●
Corrimano supplementare a destra	+	+	+	+	+	+



Attrezzatura

	L 550	L 556	L 566	L 576	L 580	L 586
Blocco dell'idraulica di lavoro	●	●	●	●	●	●
Riposizionamento automatico benna programmabile	●	●	●	●	●	●
Scarico della pressione per funzione idraulica supplementare	+	+	+	+	+	+
Scarico della pressione per funzione idraulica supplementare	+	+	+	+	+	+
Ammortizzazione posizione finale	+	+	+	+	+	+
Supporto forcella e forche	+	+	+	+	+	+
Benna alto ribaltamento	+	+	+	+	+	+
Pinza da legno	+	+	+	-	+	-
Funzione di sollevamento e di abbassamento automatico programmabile	●	●	●	●	●	●
Braccio di sollevamento High Lift	+	+	+	+	+	+
Braccio di sollevamento industriale	+	+	+	-	+	-
Braccio di sollevamento cinematismo Z	●	●	●	●	●	●
Attacco idraulico a cambio rapido	+	+	+	+	+	+
Attacco idraulico a cambio rapido Solidlink	+	+	+	+	+	-
Velocità di ribaltamento, regolabile	●	●	●	●	●	●
Protezione cilindro di ribaltamento	+	+	+	+	+	+
Benna da carico con diversi tipi di tagliante	+	+	+	+	+	+
Benna per materiali leggeri	+	+	+	+	+	+
Regolatore di rovesciamento della benna	+	+	+	+	+	+
Posizione flottante	●	●	●	●	●	●
Visualizzazione della posizione dell'attrezzatura	●	●	●	●	●	●
1° funzione supplementare elettroidraulica, proporzionale ad azionamento elettroidraulico	+	+	+	+	+	+
1° funzione elettroidraulica supplementare con predisposizione per spazzatrice e fresa da neve	+	+	+	+	+	+
2° funzione supplementare elettroidraulica, proporzionale ad azionamento elettroidraulico	+	+	+	+	+	-
2° funzione elettroidraulica supplementare con predisposizione per spazzatrice e fresa da neve	+	+	+	+	+	-

Equipaggiamento



Cabina operatore

	L 550	L 556	L 566	L 576	L 580	L 586
Piastra di adattamento per possibilità supplementari di collegamento sulle guide multiuso	+	+	+	+	+	+
Luce di lavoro adattativa	+	+	+	+	+	+
Supporto salita per facilitare la pulizia del parabrezza	●	●	●	●	●	●
Specchietti retrovisori esterni a regolazione elettrica riscaldabili	+	+	+	+	+	+
Specchietti retrovisori esterni ripiegabili e regolabili	●	●	●	●	●	●
Contatore ore servizio (integrato nel display)	●	●	●	●	●	●
Contatore ore servizio (meccanico)	+	+	+	+	+	+
Antifurto elettronico con codice	+	+	+	+	+	+
Antifurto elettronico con chiave con / senza identificazione operatore	+	+	+	+	+	+
Portaoggetti per operatore a sinistra	●	●	●	●	●	●
Cabina operatore senza volante / colonna di guida (non è disponibile l'omologazione per la circolazione su strada) - solo con lo sterzo joystick	+	+	+	+	+	+
Sedile operatore "Comfort" - ammortizzatore longitudinale, riscaldamento del sedile	●	●	●	●	●	●
Sedile operatore "Premium" - ammortizzatore longitudinale e trasversale, riscaldamento del sedile	+	+	+	+	+	+
Filtro polveri sottili F7	●	●	●	●	●	●
Estintore in cabina 2 kg	+	+	+	+	+	+
Riscaldamento lunotto elettrico	●	●	●	●	●	●
Clacson integrato sulla leva di comando Liebherr	+	+	+	+	+	+
Specchietto retrovisore a destra	●	●	●	●	●	●
Specchietto retrovisore a sinistra e destra	+	+	+	+	+	+
Sistema integrato di monitoraggio pressione pneumatici	+	+	+	+	+	+
Sterzo joystick	+	+	+	+	+	+
Tappetino	●	●	●	●	●	●
Appendiabiti (2 pezzi)	●	●	●	●	●	●
Climatizzatore	●	●	●	●	●	●
Climatizzatore automatico	+	+	+	+	+	+
Vano refrigerato	+	+	+	+	+	+
Piantone sterzo regolabile in 3 posizioni (altezza, inclinazione e snodo)	●	●	●	●	●	●
Stabilizzazione dello sterzo	●	●	●	●	●	●
Uso completo di LiDAT per 1 anno (gratis)	●	●	●	●	●	●
Leva di comando Liebherr, oscillante con il sedile, con mini-joystick per 1° e 2° funzione supplementare elettroidraulica, proporzionale	+	+	+	+	+	+
Leva di comando Liebherr oscillante con il sedile (incl. il kick-down e scelta direzione di marcia)	●	●	●	●	●	●
Comando multileve Liebherr oscillante con il sedile (incl. il kick-down e scelta direzione di marcia)	+	+	+	+	+	+
Chiavi Liebherr con telecomando con Coming Home / funzione Leaving Home	+	+	+	+	+	+
Display Premium (Touchscreen), regolabile in altezza e inclinabile	●	●	●	●	●	●
Predisposizione montaggio radio	+	+	+	+	+	+
Radio Liebherr "Comfort" (DAB+ / USB / AUX / BLUETOOTH / kit viva voce)	+	+	+	+	+	+
Radio Liebherr "Premium" (USB / AUX)	+	+	+	+	+	+



Cabina operatore

	L 550	L 556	L 566	L 576	L 580	L 586
Avvisatore ottico rotante / fisso	+	+	+	+	+	+
Cabina ROPS / FOPS con supporto elastico	●	●	●	●	●	●
Riposizionamento benna mediante tasto integrato nella leva di comando Liebherr	+	+	+	+	+	+
Lavatergicristallo	●	●	●	●	●	●
Tergicristallo regolabile	+	+	+	+	+	+
Faro di lavoro posteriore singolo alogeno / LED	+	+	+	+	+	+
Faro di lavoro posteriore doppio LED	+	+	+	+	+	+
Faro di lavoro posteriore triplo LED	+	+	+	+	+	+
Faro di lavoro anteriore doppio alogeno	●	●	●	●	●	●
Faro di lavoro anteriore doppio LED	+	+	+	+	+	+
Finestrino scorrevole sinistro / destro	●	●	●	●	●	●
Rivestimento di protezione per sedile operatore	+	+	+	+	+	+
Griglia di sicurezza per parabrezza	+	+	+	+	+	+
Tenda parasole posteriore	+	+	+	+	+	+
Tenda parasole anteriore	●	●	●	●	●	●
Pres a 12 V	●	●	●	●	●	●
Pres a USB	●	●	●	●	●	●
Cassetta pronto soccorso	+	+	+	+	+	+
Predisposizione impianto di ventilazione protettiva oppure impianto di sovrappressione	+	+	+	+	+	+
Specchio grandangolare	+	+	+	+	+	+
Accendisigari	●	●	●	●	●	●



Sicurezza

	L 550	L 556	L 566	L 576	L 580	L 586
Sistema di riconoscimento presenza persone posteriore	+	+	+	+	+	+
Telecamera da tetto per il monitoraggio della zona frontale (con camera Liebherr collegata al display Liebherr)	+	+	+	+	+	+
Versioni adattate ai paesi di destinazione	+	+	+	+	+	+
Sterzo d'emergenza	●	●	●	●	●	●
Segnalatore ostacolo retromarcia	+	+	+	+	+	+
Dispositivo di avviso di retromarcia acustico / ottico	+	+	+	+	+	+
Monitoraggio zona posteriore con telecamera (con camera Liebherr collegata al display Liebherr)	●	●	●	●	●	●
Skyview 360°	+	+	+	+	+	+

- = Standard
 + = Option
 - = nicht erhältlich

Weitere Informationen entnehmen Sie bitte der Broschüre „Assistenzsysteme für Radlader“ oder finden Sie hier:



Hier finden Sie unsere Radlader-Broschüren auch als Download:



Il gruppo Liebherr



Globale e indipendente: Con successo da oltre 70 anni

Liebherr è stata fondata nel 1949: con lo sviluppo della prima gru a torre mobile al mondo, Hans Liebherr ha posto le basi per un'azienda familiare di successo che oggi comprende oltre 140 società in tutti i continenti e impiega quasi 51.000 persone. Holding del gruppo imprenditoriale è la Liebherr-International AG di Bulle (Svizzera), i cui soci sono esclusivamente membri della famiglia Liebherr.

Leadership tecnologica e spirito pionieristico

Liebherr si considera un pioniere. Con questi presupposti, l'azienda ha rivestito un ruolo decisivo nel plasmare la storia della tecnologia in molti settori. Ancora oggi, i dipendenti di tutto il mondo condividono il coraggio del fondatore dell'azienda di esplorare strade ancora sconosciute. Tutti sono uniti dalla passione per la tecnologia e prodotti all'avanguardia, così come dalla determinazione a raggiungere l'eccellenza per i propri clienti.

Una gamma di prodotti estremamente diversificata

Liebherr è annoverata tra i maggiori costruttori di macchine operatrici al mondo, ma offre anche in molti altri settori prodotti e servizi di qualità elevata, rivolti alle esigenze dei clienti. La gamma di prodotti comprende i seguenti settori: macchine movimento terra, attrezzature per la movimentazione dei materiali, macchine per fondazioni, industria mineraria, gru mobili e cingolate, gru a torre, tecnologia del calcestruzzo, gru marittime, tecnologia aerospaziale e dei trasporti, tecnologia degli ingranaggi e sistemi di automazione, impianti di refrigerazione e congelamento, componenti e hotel.

Soluzioni su misura e massimo vantaggio per il cliente

Le soluzioni Liebherr sono caratterizzate dalla massima precisione, da un'eccellente realizzazione e da una durata eccezionale. Inoltre, la padronanza delle tecnologie chiave permette al Gruppo di offrire ai suoi clienti soluzioni su misura. Tuttavia, l'attenzione di Liebherr verso il cliente non si esaurisce con il prodotto, ma comprende anche una vasta gamma di servizi in grado di fare davvero la differenza.

www.liebherr.com

Liebherr-Werk Bischofshofen GmbH

Postfach 49 · 5500 Bischofshofen, Austria · Phone +43 50809 1-0 · Fax +43 50809 11385
info.lbh@liebherr.com · www.liebherr.com · www.facebook.com/LiebherrConstruction