
L 507 – L 518 Stereolader®

LIEBHERR

Radlader



Generation
6

Kipplast
3.750 kg – 6.550 kg

Dieselmotor
Stufe V

Leistungsfähigkeit

Kompakt und wendig –
der beste Partner bei beengten Verhältnissen

Wirtschaftlichkeit

Intelligentes Maschinenkonzept –
geringe Kosten bei hoher Umschlagleistung

Zuverlässigkeit

Ein verlässlicher Partner –
robuste und langlebige Maschinen

Komfort

Kompakte Ingenieurskunst – wenn Technik
Komfort und Sicherheit verbindet

Wartungsfreundlichkeit

Zeit- und Kostenersparnis –
durch einfache und schnelle Wartung



L 507 Stereo

Kipplast geknickt

3.750 kg

Schaufelinhalt

0,9 m³

Einsatzgewicht

5.550 kg

Motorleistung

50 kW / 68 PS



L 509 Stereo

Kipplast geknickt
4.430 kg
Schaufelinhalt
1,2 m³
Einsatzgewicht
6.390 kg
Motorleistung
54 kW / 73 PS

L 514 Stereo

Kipplast geknickt
5.750 kg
Schaufelinhalt
1,5 m³
Einsatzgewicht
8.860 kg
Motorleistung
76 kW / 103 PS

L 518 Stereo

Kipplast geknickt
6.550 kg
Schaufelinhalt
1,7 m³
Einsatzgewicht
9.190 kg
Motorleistung
76 kW / 103 PS

Leistungsfähigkeit



Kompakt und wendig – der beste Partner bei beengten Verhältnissen

Das speziell entwickelte Lenksystem der Stereolader® ermöglicht ein schnelles und effizientes Manövrieren. Selbst beengte Platzverhältnisse sind kein Problem für die standfesten Alleskönner. Schnelle Arbeitszyklen, hohe Nutzlasten und eine hohe Maschinenverfügbarkeit führen zu einer ausgezeichneten Produktivität.



Einzigartiges Maschinenkonzept

- Speziell entwickeltes Stereo-Lenkssystem sorgt für eine extreme Wendigkeit und Flexibilität
- Kombination aus Knicklenkung und gelenkter Hinterachse ermöglicht bei der Stereolenkung einen reduzierten Knickwinkel von nur 30°
- Höchste Manövrierbarkeit durch engen Wenderadius
- Schnelles und effizientes Arbeiten selbst bei beengten Platzverhältnissen



Kompakt und standfest

- Maximale Stabilität und Standsicherheit bei allen Geländegegebenheiten durch geringeren Knickwinkel
- Kompakte Bauweise führt zu einem tiefen Schwerpunkt bei niedrigem Einsatzgewicht
- Transport von hohen Nutzlasten bei geringem Einsatzgewicht wird durch intelligente Maschinenkonstruktion ermöglicht



Einsatzoptimiertes Hubgerüst

- Z-Kinematik arbeitet bei sämtlichen Einsätzen mit höchster Kraft
- Hohe Ausbrechkräfte im unteren Hubgerüstbereich kombiniert mit starken Haltekräften im oberen Hubgerüstbereich steigern die Produktivität in allen Einsatzbereichen
- Optimierte Lastführung im Gabelbetrieb über den gesamten Hubbereich für sicheres, feinfühliges und präzises Arbeiten



Vielfältig einsetzbar

- Unterschiedlichste Arbeitsausrüstungen steigern die Einsatzvielfalt und machen die Stereolader® zu leistungsstarken und profitablen Alleskönnern
- Schnell wechselnde Arbeitsausrüstungen steigern die Produktivität
- Ideale Maschine für sämtliche Anwendungsbereiche wie Straßenbau, Kommunaldienst und als zuverlässiger Helfer auf unterschiedlichsten Baustellen

Wirtschaftlichkeit



Intelligentes Maschinenkonzept – geringe Kosten bei hoher Umschlagleistung

Sicher, praktisch und kompakt – die Stereoadlader® leisten einen verlässlichen Beitrag zum wirtschaftlichen Erfolg. Die bedarfsgesteuerte Kühlung verringert den Treibstoffbedarf und reduziert die Lärmbelästigung, sowohl für den Fahrer als auch für die Umgebung nachhaltig. Für mehr Geschwindigkeit unter den Rädern sorgt die Speeder-Version der Stereolader®.



Leistungsstarker Fahrtrieb

- Hydrostatischer Liebherr-Fahrtrieb
- Hervorragende Traktion selbst bei schwierigen Bodenverhältnissen
- Stereo: Stufenlose Beschleunigung ohne Zugkraftunterbrechung
- Speeder: Kraftvolle Beschleunigung mit Hilfe eines 2-stufigen automatisierten Getriebes bis zur Endgeschwindigkeit



Bedarfsgesteuerte Kühlung

- Kühlung erfolgt bedarfsgesteuert, wodurch Kraftstoff eingespart und die Lärmbelastung reduziert wird
- Lüfterantrieb stellt genau die tatsächlich benötigte Kühlleistung automatisch zur Verfügung
- Trägt zur Senkung der Betriebskosten bei und steigert die Rentabilität



Speeder-Version für mehr Schnelligkeit

- Ideal für Einsätze mit hohen Fahrgeschwindigkeiten und langen Fahrstrecken
- Die Modelle L 507 und L 509 erreichen eine Höchstgeschwindigkeit von bis zu 38 km/h
- Die Modelle L 514 und L 518 erreichen eine Höchstgeschwindigkeit von bis zu 40 km/h
- Zeitersparnis steigert die Wirtschaftlichkeit



LIKUFIX

- Hydraulischer Schnellwechsler mit integriertem, automatischem Hydraulik-Kupplungssystem (optional für L 507 – L 509 verfügbar)
- Sekundenschnelles Wechseln von hydraulischen Anbauwerkzeugen direkt aus der Fahrerkabine
- Wechsel erfolgt vollautomatisch, sicher und leckölfrei
- Zeitersparnis durch Komfort führt zu einer höheren Produktivität und spart Kosten

Zuverlässigkeit



Ein verlässlicher Partner – robuste und langlebige Maschinen

Jahrzehntelang geprüft und für ausgezeichnet befunden – Das seit 1994 bewährte „Stereo-Konzept“ ist bei Radladern nach wie vor einzigartig und erbringt selbst unter härtesten Einsatzbedingungen maximale Leistung. Speziell entwickelte Komponenten, ausgereifte Technologie und hohe Qualität bieten ein Höchstmaß an Zuverlässigkeit und Verfügbarkeit.



Leistungsstarke, langlebige Komponenten

- Jahrzehntelange Erfahrung in Entwicklung, Konstruktion und Fertigung von Komponenten spiegelt sich in der Robustheit und Langlebigkeit dieser wider
- Ideale Abstimmung der einzelnen Elemente für maximale Leistung
- Hohe Liebherr-Qualitätsstandards gewährleisten Zuverlässigkeit selbst bei härtesten Einsatzbedingungen



Optimale Kühlleistung

- Kühlerluft wird seitlich hinter der Fahrerkabine angesaugt und strömt durch den gesamten Motorraum
- Die Modelle L 507 und L 509 besitzen eine Querkühlung (Luft strömt quer durch den Motorraum)
- Die Modelle L 514 und L 518 haben eine Diagonalkühlung (Luft strömt diagonal durch den Motorraum)
- Bedarfsgesteuerte Kühlung für eine verbesserte Kühlleistung und einen zuverlässigen Einsatz



Schützende Ausstattungsoptionen

- Die optionalen Ausstattungen wie reversibler Lüfterantrieb, Flusensieb für den Kühler sowie grobmaschiger Kühler schützen die Kühlanlage zusätzlich vor Verunreinigungen
- Besonders empfehlenswert bei sehr staubintensiven Einsätzen
- Verbessern die Kühlleistung und minimieren gleichzeitig den Reinigungsaufwand
- Geringere Wartungszeiten führen zu effizienteren und kostengünstigeren Arbeiten



Unterbrechungsfreies Arbeiten

- Dieseloxydationskatalysator (DOC) und Dieselpartikelfilter (DPF) sind zur Abgasnachbehandlung eingebaut und senken die Abgasemissionen
- Zusätzliche Selektive katalytische Reduktion (SCR) beim L 514 und L 518
- Unterbrechungsfreies Arbeiten durch passive und aktive Partikelfilterregeneration während des Betriebes
- Lange Zeitintervalle zwischen den Regenerationen sparen Kraftstoff und senken die Betriebskosten

Komfort



Kompakte Ingenieurskunst – wenn Technik Komfort und Sicherheit verbindet

Eine Kabine zum Wohlfühlen – Das Kabinendesign ist optimal auf die täglichen Anforderungen der Fahrer abgestimmt. Die geräumige und ergonomisch gestaltete Fahrerkabine und die einfache Handhabung der Stereolader® bieten perfekte Bedingungen für ein komfortables und produktives Arbeiten.

L 507 / L 509



Modernes Kabinendesign für mehr Produktivität

- Modernes, ergonomisches Kabinendesign ermöglicht ein konzentriertes und ermüdungsfreieres Arbeiten
- Anzeigen, Bedienelemente und der Fahrersitz sind perfekt aufeinander abgestimmt und bilden eine ergonomische Einheit
- Zahlreiche Ablagefächer und durchdachte Lösungen bieten in der Fahrerkabine viel Platz nach allen Seiten
- Einfache und intuitive Bedienbarkeit der Stereolader® führen zu einer erhöhten Flexibilität bei der täglichen Arbeit

L 514 / L 518



Alles im Blick – für gefahrenfreieres Arbeiten

- Hoher Verglasungsanteil der Fahrerkabine bietet eine hervorragende Rundumsicht auf Arbeitsausrüstung und Arbeitsbereich
- Sichtoptimiertes Design der Motorhaube sowie die optionale Rückfahrkamera gewährleisten einen ausgezeichneten Überblick
- Selbst bei beengten Platzverhältnissen kann eine maximale Sicherheit gewährleistet werden



Präzise und feinfühlig – der Liebherr-Bedienhebel

- Durch den Liebherr-Bedienhebel lassen sich alle Arbeits- und Fahrfunktionen der Maschine exakt und sicher steuern
- Proportionale Ansteuerung eines hydraulischen Anbauwerkzeuges erfolgt über den Liebherr-Bedienhebel mit Mini-Joystick
- Die hydraulische Arbeitsausrüstung kann dadurch sehr feinfühlig und ergonomisch gesteuert werden



Durchdachtes Design für mehr Komfort

- Verbesserte Luftzirkulation in der Fahrerkabine und vereinfachte Kommunikation nach außen durch ein 180° offenes Seitenfenster
- Gedämpftes Knick-Pendelgelenk gleicht Bodenunebenheiten perfekt aus und sorgt für eine ausgezeichnete Stand- und Kippsicherheit sowie maximalen Fahrerkomfort

Wartungsfreundlichkeit



Zeit- und Kostenersparnis – durch einfache und schnelle Wartung

Intelligenter Einbau der Komponenten, guter und durchdachter Zugang zum Motorraum sowie höchste Effizienz bis ins kleinste Detail sind maßgeblich für eine effektive Wartung. Alle zu servicierenden Einbauteile sind sicher und schnell erreichbar. Dies spart Zeit und Kosten.



Sicherer und freier Servicezugang

- Durch Öffnen von nur einer Verhaubung ist der gesamte Motorraum leicht zugänglich
- Alle Punkte für die täglichen Wartungstätigkeiten sind vom Boden aus erreichbar
- Stillstandszeiten können somit verkürzt werden



Geringer Wartungsaufwand durch intelligente Konstruktion

- Einfache und sichere Wartung sorgt für weniger Stillstandszeiten
- Geringere Verschmutzung des Kühlers durch dessen durchdachte Position direkt hinter der Fahrerkabine



Erhöhte Effizienz bis ins kleinste Detail

- Höchste Effizienz durch ideale Abstimmung des Dieselmotors und der Komponenten
- Einfache Zugänglichkeit des Tankstutzens ermöglicht eine schnelle Befüllung
- Alle Prüfstellen und Flüssigkeitsstände sind bei einem Maschinenrundgang sofort ersichtlich



24h Liebherr-Kundendienst

- Effektive und zeitnahe Unterstützung durch ein dichtes Servicenetz
- Ersatzteilservice mit 24 Stunden Lieferbereitschaft
- Schnelle und sichere Servicedurchführung durch qualifizierte Service-Spezialisten

Sicherheit und Komfort im Fokus

Hubgerüst

Stark und robust – die kraftvolle Z-Kinematik besteht durch hochwertige Hydraulikkomponenten, ein robustes und langlebige Hubgerüst sowie eine starke Stahlkonstruktion. Sicheres Heben der Ladung ohne manuelles Nachsteuern und ohne Ladeverlust sowie eine schnelle und ausgezeichnete Positionierung des Ladegutes ist stets gewährleistet. Das intelligente Maschinenkonzept stellt einen risikofreien Transport der Ladung selbst bei unebenen Gelände sicher.



Stand- und Kippsicherheit

Beständig und wendig – das einzigartige Knick-Pendelgelenk gleicht Bodenunebenheiten aus und führt zu einem komfortablen und stabilen Fahrverhalten. Zusätzliche Stabilität und höchste Manövrierfähigkeit durch engen Wenderadius ermöglicht die einzigartige Stereolenkung mit nur 30° Knickwinkel. Maximale Produktivität ist durch ein optimales Verhältnis zwischen Einsatzgewicht und Kipplast gewährleistet.



Fahrerkabine

Sichtoptimiert und komfortabel – das ergonomisch optimal abgestimmte Kabinendesign ermöglicht ein komfortables und ermüdungsfreies Arbeiten. Der hohe Verglasungsanteil sowie das sichtoptimierte Motorhaubendesign bieten eine freie Sicht in allen Richtungen. Durch einfache und schnell erlernbare Handhabung des Stereoladers ist die Maschine besonders schnell einsetzbar. Das spart Zeit und erhöht die Flexibilität.

Assistenzsysteme

Intelligente Helfer – die optionalen innovativen Assistenzsysteme für die Modelle L 514 und L 518 bieten ganzheitliche Lösungen, um Sicherheit und Komfort zu optimieren, den Fahrer zu unterstützen und somit die Leistungsfähigkeit zu steigern. Das einfache Handling und die intuitive Bedienung ermöglichen einen sicheren, effizienten und dadurch wirtschaftlicheren Maschinenbetrieb.

Technik

Vielseitig und effektiv – der höchsteffiziente, hydrostatische Fahrtrieb führt zu einem leistungsorientierten und kostenoptimierten Einsatz. Die Speeder-Varianten bieten deutlich mehr Fahrgeschwindigkeit und bewirken eine noch schnellere Arbeitsabwicklung. Eine große Auswahl an Arbeitsausrüstung führt zu einer vielseitigen und universellen Einsetzbarkeit der Maschine. Um die Einsatzsicherheit zu garantieren, sind sämtliche Wartungspunkte rasch und sicher vom Boden aus einsehbar.

Technische Daten

L 507 - L 509

Dieselmotor

	L 507 Stereo	L 507 Speeder L 509 Stereo L 509 Speeder
Dieselmotor	4TNV98C	4TNV98CT
Bauart	Wassergekühlter Diesel-Reihenmotor	Wassergekühlter Diesel-Reihenmotor mit Abgasturbolader
Zylinder in Reihe	4	4
Einspritzverfahren	Elektronische Common-Rail-Hochdruckeinspritzung	
Leistung nach ISO 9249 - SAE J1349 bei min ⁻¹	48 / 65	52 / 71
Nennleistung nach ISO 14396 / ECE-R.120 bei min ⁻¹	2.400	2.400
ISO 14396 / ECE-R.120 bei min ⁻¹	50 / 68	54 / 73
Nennleistung nach ISO 14396 bei min ⁻¹	2.400	2.400
Max. Drehmoment nach ISO 14396 bei min ⁻¹	235	280
Hubraum	3,32	3,32
Bohrung/Hub	98/110	98/110
Stufe V		
Schadstoff-Emissionswerte	Gemäß Verordnung (EU) 2016 / 1628	
Abgasreinigung	Geschlossenes Dieselpartikelfiltersystem	
Luftfilteranlage	Trockenluftfilter mit Haupt- und Sicherheitselement	
Elektrische Anlage		
Betriebsspannung	V 12	12
Batterie	Ah 100	100
Generator	V/A 12/80	12/80
Starter	V/kW 12/3	12/3

Fahrtrieb

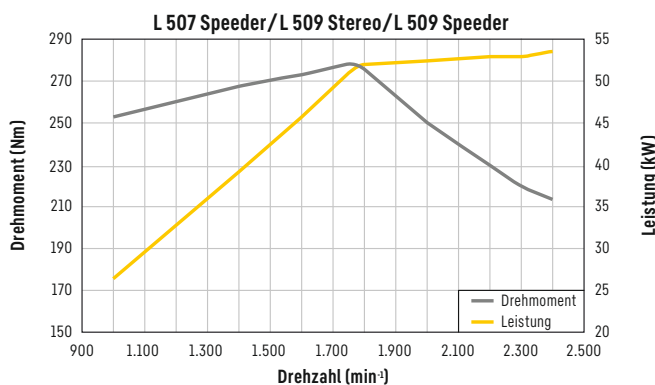
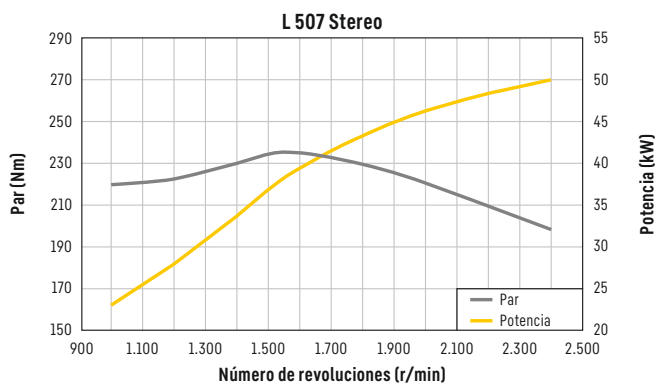
	L 507 Stereo L 509 Stereo	L 507 Speeder L 509 Speeder
Hydrostatischer Fahrtrieb		
Bauart	Stufenlos, Schrägscheiben-Verstellpumpe und Axialkolbenmotor im geschlossenen Kreislauf	2-stufiges, automatisiertes Getriebe, Schrägscheiben-Verstellpumpe und Axialkolbenmotor im geschlossenen Kreislauf
Filterung	Rücklauf-Saugfilter für den geschlossenen Kreislauf	
Steuerung	Steuerung des Fahrtriebs durch Fahrpedal und Zugkraftregelungs-Pedal (Inch-Pedal). Das Zugkraftregelungs-Pedal ermöglicht eine stufenlose Anpassung der Zug- oder Schubkraft bei voller Dieselmotordrehzahl. Betätigung der Vor- und Rückwärtsfahrt über Liebherr-Bedienhebel	
Fahrgeschwindigkeiten	Fahrbereich 1: 0 - 6 km/h Fahrbereich A1 - 2: 0 - 20 km/h	Fahrbereich 1: 0 - 18 km/h Fahrbereich A1 - 2: 0 - 38 km/h

vor- und rückwärts
Geschwindigkeitsangaben sind für die angegebenen Standardbereifungen der jeweiligen Ladertypen gültig!

Bremsen

	L 507 Stereo L 509 Stereo	L 507 Speeder L 509 Speeder
Betriebsbremse	Hydrostatischer Fahrtrieb, verschleißfrei, auf alle 4 Räder wirkend, zusätzlich hydraulisch betätigte Trommelbremse	Hydrostatischer Fahrtrieb, verschleißfrei, auf alle 4 Räder wirkend, zusätzlich Zweikreis-Bremsanlage: Trommelbremse und nasse Lamellenbremse in der Vorderachse
Feststellbremse	Negativ-Bremssystem auf die Trommelbremse wirkend	Negativ-Bremssystem in der Vorderachse auf die nassen Lamellenbremsen wirkend

Die Bremsanlage entspricht den Vorschriften gemäß StVZO.



Achsen

	L 507 Stereo	L 507 Speeder
Allradantrieb	L 509 Stereo	L 509 Speeder
Vorderachse	Starr	
Hinterachse	Achsschenkellenkung, starr	
Überfahrbare Hindernishöhe mm	370	370
	wobei alle 4 Räder Bodenkontakt behalten	
Differentiale	Lamellen-Selbstsperrdifferential mit 45% Sperrwert in beiden Achsen, automatisch wirkend	100% Differentialsperre in der Vorderachse, manuell zuschaltbar
Achsübersetzung	Planetenendtriebe in den Radnaben	
Spurbreite	1.510 mm bei Standardbereifung (L 507) 1.630 mm bei Standardbereifung (L 509)	

Lenkung

Bauart	Stereolenkung, zentrales Knick-Pendelgelenk mit Dämpfungselementen in Kombination mit einer Achsschenkellenkung an der Hinterachse
Knickwinkel	30° nach jeder Seite
Pendelwinkel Knickgelenk	8° nach jeder Seite
Max. Betriebsdruck bar	180

Arbeitshydraulik

	L 507	L 509
Bauart	Zahnradpumpe zur Versorgung von Arbeitshydraulik und Lenkanlage (über Prioritätsventil)	
Kühlung	Hydraulikölkühlung durch thermostatisch geregelten Lüfter	
Filterung	Rücklauf-Saugfilter im Hydrauliktank	
Steuerung	Einhebelsteuerung, hydraulisch vorgesteuert, 1. und 2. hydraulische Zusatzfunktion sind elektrisch-proportional gesteuert	
Hubfunktion	Heben, Neutral, Senken Schwimmstellung über einrastbaren Lieberr-Bedienhebel, automatische Hubendabschaltung optional	
Kippfunktion	Einkippen, Neutral, Auskippen Automatische Schaufelrückführung optional	
Max. Fördermenge l/min.	70	93
Max. Betriebsdruck bar	230	210

Arbeitsausrüstung

	L 507	L 509
Kinematik	Kraftvolle Z-Kinematik mit einem Kippzylinder, hydr. Schnellwechseinrichtung serienmäßig	
Arbeitstaktzeit bei Nennlast	ZK	ZK
Heben s	4,9	5,6
Auskippen s	1,7	2,0
Senken (leer) s	3,5	4,1

Fahrerkabine

Ausführung	Elastisch gelagerte, schallgedämmte Kabine. ROPS-Überschlagschutz nach EN ISO 3471/EN 474-1 FOPS-Steinschlagschutz nach EN ISO 3449/EN 474-4, Kat. II Fahrertür mit 180° Öffnungswinkel mit starrer Scheibe, rechte Seite Ausstellfenster mit 12° Spaltöffner oder 180° Öffnung, Einscheibensicherheitsglas ESG, heizbare Heckscheibe ESG, alle Scheiben sind getönt. Stufenlos verstellbare Lenksäule optional
Liebherr-Fahrersitz	5-fach verstellbarer, schwingungsgedämpfter Fahrersitz „Standard“ (mechanisch gefedert, auf das Fahrergewicht einstellbar), Lieberr-Bedienhebel serienmäßig am Fahrersitz montiert
Heizung und Lüftung	Frischluff- / Umluftsystem, Kühlwasserheizung, Anordnung der Düsen sorgt für eine schnelle Defrostung und Beschlagsentfernung auf den Scheiben, elektrisch heizbare Heckscheibe
Vibrationsemissionen	
Hand-Arm-Vibrationen m/s ²	≤ 2,5
Ganzkörper-Vibrationen m/s ²	≤ 0,5

Schallpegel

	L 507	L 509
Schalldruckpegel nach ISO 6396		
L _{pA} (in der Fahrerkabine) dB(A)	73	73
Schallleistungspegel nach 2000/14/EG		
L _{WA} (außen) dB(A)	101	101

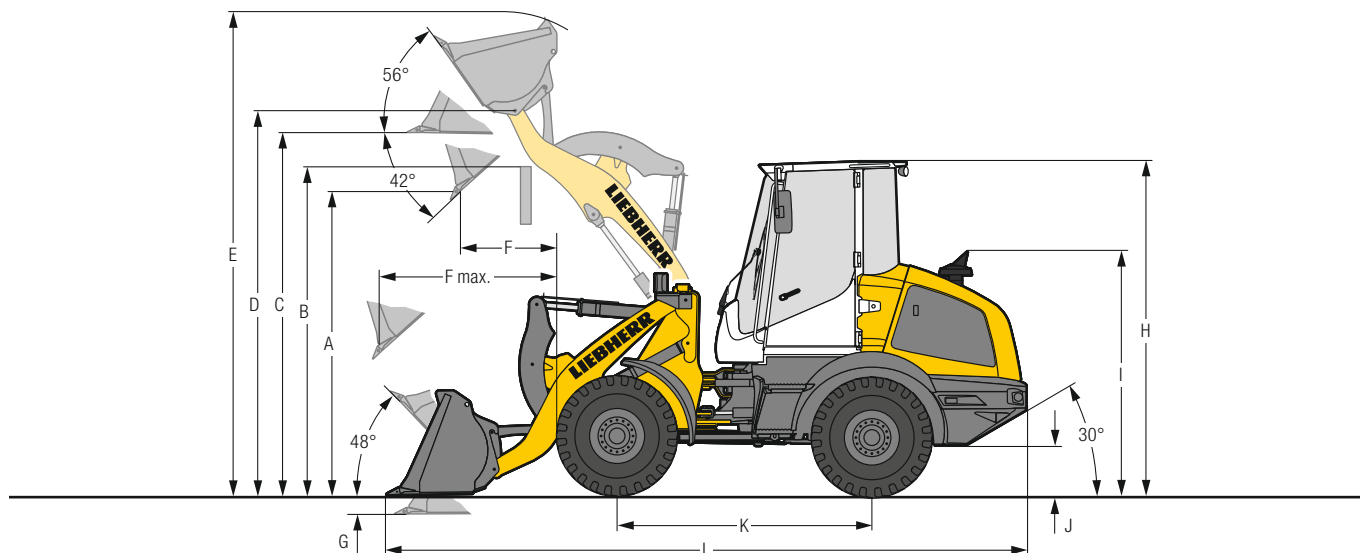
Füllmengen

	L 507 Stereo	L 507 Speeder	L 509 Stereo	L 509 Speeder
Kraftstofftankinhalt l	90	90	90	90
Motoröl (mit Filterwechsel) l	10,2	10,2	10,2	10,2
Achsverteilergetriebe l	0,8	1,3	0,8	1,3
Kühlmittel l	9	9	9	9
Vorderachse / Differential l	4,7	3,7	6,3	6,8
Hinterachse / Differential l	3,5	4,3	5,7	6
Vorderachse / Radnaben l	1,4	1,4	1,4	1,4
Hinterachse / Radnaben l	1,4	1,4	1,4	1,4
Hydrauliktank l	65	65	65	65
Hydrauliksystem gesamt l	102	102	102	102

Abmessungen

Z-Kinematik

L 507 - L 509



Erdbauschaufel

	L 507		L 509	
	STD	ZK-SW	STD	HL
Ladegeometrie		ZK-SW	ZK-SW	ZK-SW
Schneidwerkzeug	Z	Z	Z	Z
Hubgerüslänge	mm	2.150	2.250	2.560
Schaufelinhalt lt. ISO 7546 **	m ³	0,9	1,2	1,0
Spezifisches Materialgewicht	t/m ³	1,8	1,8	1,8
Schaufelbreite	mm	2.050	2.330	2.100
A Schütthöhe bei max. Hubhöhe und 42° Auskippwinkel	mm	2.550	2.645	3.145
B Überschüttbare Höhe	mm	2.870	3.000	3.450
C Max. Höhe Schaufelboden	mm	3.015	3.145	3.585
D Max. Höhe Schaufeldrehpunkt	mm	3.215	3.345	3.785
E Max. Höhe Schaufeloberkante	mm	4.040	4.260	4.680
F Reichweite bei max. Hubhöhe und 42° Auskippwinkel	mm	815	910	875
F max. Max. Reichweite bei 42° Auskippwinkel	mm	1.500	1.645	1.935
G Schürftiefe	mm	80	95	110
H Höhe über Fahrerkabine	mm	2.780	2.810	2.810
I Höhe über Auspuff	mm	2.030	2.060	2.060
J Bodenfreiheit	mm	285	295	295
K Achsabstand	mm	2.150	2.300	2.300
L Gesamtlänge	mm	5.495	5.815	6.170
Wenderadius über Reifen	mm	3.520	3.760	3.760
Wenderadius über Schaufelaußenkante	mm	3.885	4.225	4.325
Ausbrechkraft (SAE)	kN	48	55	59
Kipplast gerade*	kg	4.070	4.850	4.100
Kipplast voll eingeknickt*	kg	3.750	4.430	3.750
Einsatzgewicht*	kg	5.550	6.390	6.630
Reifendimension		365/70R18 L2	405/70R18 L2	

* Die angegebenen Werte gelten mit der oben angeführten Bereifung, inklusive aller Schmierstoffe, vollem Kraftstofftank, ROPS/FOPS-Kabine und Fahrer. Reifendimension und Zusatzausrüstungen verändern Einsatzgewicht und Kipplast. (Kipplast voll eingeknickt nach ISO 14397-1)

** Der Schaufelinhalt kann in der Praxis um ca. 10% größer sein, als es die Berechnung laut Norm ISO 7546 vorschreibt. Der Schaufelfüllungsgrad ist vom jeweiligen Material abhängig – siehe Seite 22.

STD = Standard Hubgerüst-Länge

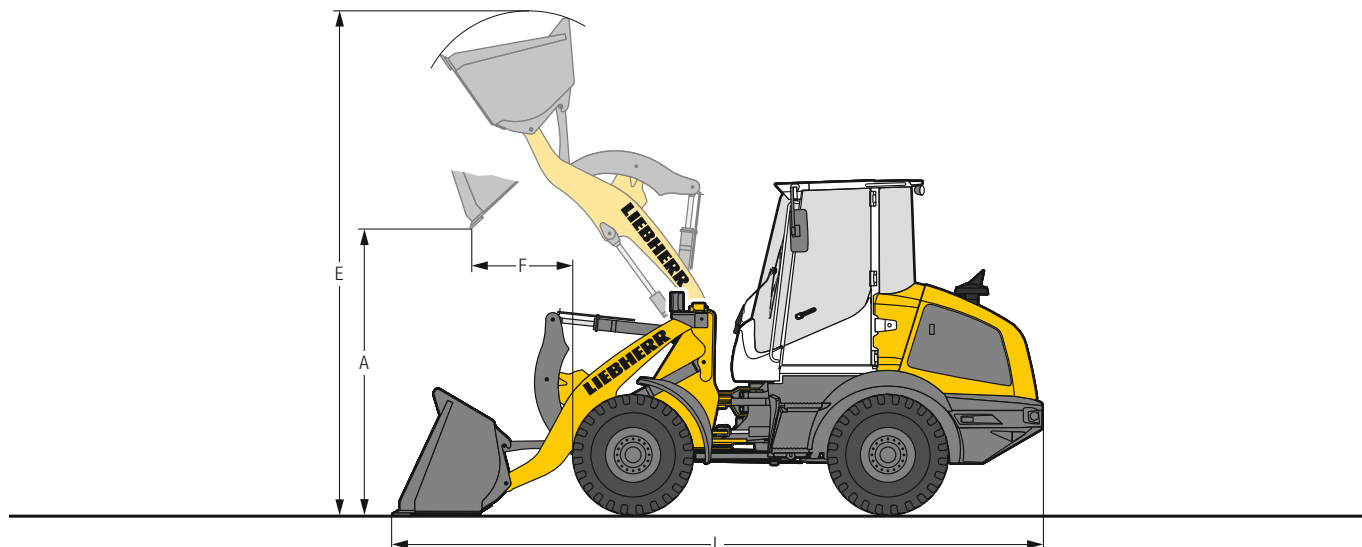
HL = High Lift

ZK-SW = Z-Kinematik inkl. Schnellwechseinrichtung

Z = Angeschweißte Zahnhalter mit aufgesteckten Zahnsitzen

Ausrüstung

Leichtgutschaufel



L 507 - L 509



Hohes Schüttgewicht

	L 507			L 509	
	STD	STD	STD	STD	HL
Ladegerometrie	ZK-SW	ZK-SW	ZK-SW	ZK-SW	ZK-SW
Schneidwerkzeug	USM	USM	USM	USM	USM
Schaufelinhalt	m ³ 1,2	1,6	1,6	2,0	1,6
Spezifisches Materialgewicht	t/m ³ 1,4	1,0	1,3	1,0	1,0
Schaufelbreite	mm 2.330	2.400	2.400	2.400	2.400
A Schütthöhe bei max. Hubhöhe	mm 2.510	2.420	2.550	2.465	3.005
E Max. Höhe über Schaufeloberkante	mm 4.130	4.205	4.330	4.485	4.780
F Reichweite bei max. Hubhöhe	mm 840	870	935	1.040	950
L Gesamtlänge	mm 5.465	5.580	5.820	5.960	6.210
Kipplast gerade*	kg 3.920	3.825	4.700	4.620	3.955
Kipplast voll eingeknickt*	kg 3.575	3.490	4.275	4.200	3.600
Einsatzgewicht*	kg 5.675	5.730	6.455	6.465	6.765
Reifendimension	365/70R18 L2			405/70R18 L2	

* Die angegebenen Werte gelten mit der oben angeführten Bereifung, inklusive aller Schmierstoffe, vollem Kraftstofftank, ROPS / FOPS-Kabine und Fahrer. Reifendimension und Zusatzausrüstungen verändern Einsatzgewicht und Kipplast. (Kipplast voll eingeknickt nach ISO 14397-1)

STD = Standard Hubgerüst-Länge

HL = High Lift

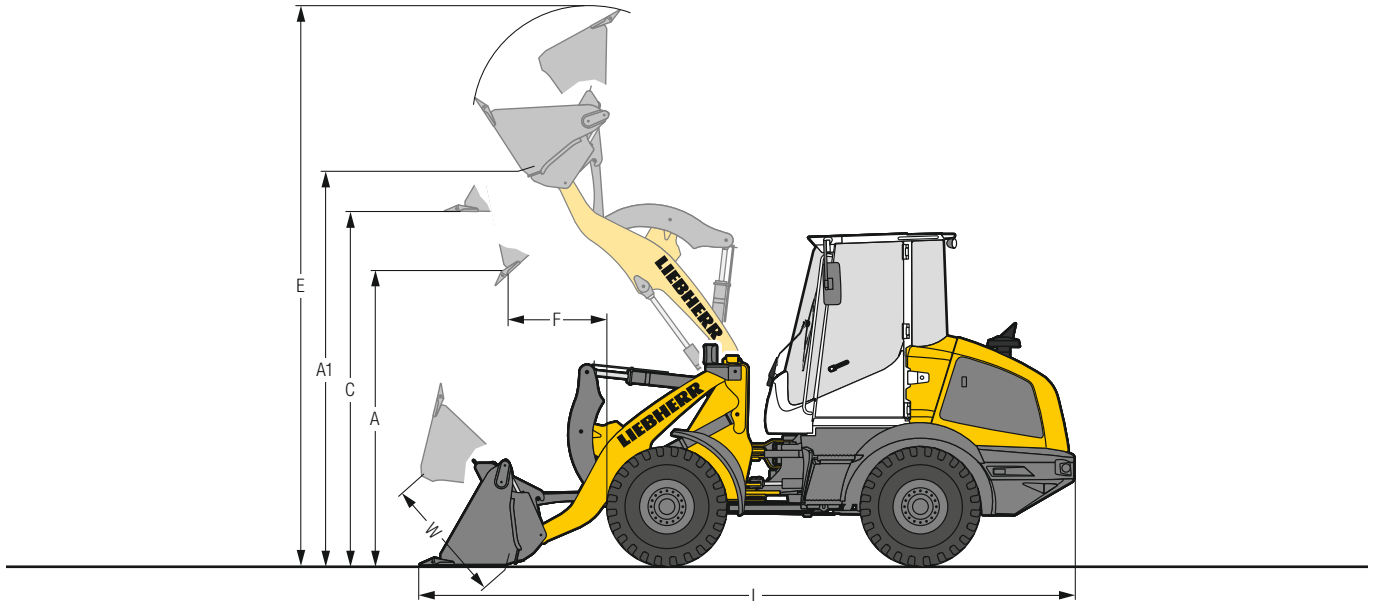
ZK-SW = Z-Kinematik inkl. Schnellwechseinrichtung

USM = Unterschraubmesser

Ausrüstung

4 in 1 Schaufel

L 507 - L 509



4 in 1 Schaufel

	L 507		L 509	
	STD	ZK-SW	STD	HL
Ladegeometrie	STD	ZK-SW	STD	HL
Schneidwerkzeug	Z	Z	Z	Z
Schaufelinhalt	m ³ 0,8	0,8	m ³ 1,1	0,9
Spezifisches Materialgewicht	t/m ³ 1,8	1,8	1,8	1,8
Schaufelbreite	mm 2.100	2.100	2.200	2.100
A Schütthöhe bei max. Hubhöhe und 42° Auskippwinkel	mm 2.545	2.545	2.630	3.155
A1 Max. Schütthöhe bei geöffneter Schaufelklappe	mm 3.230	3.230	3.360	3.800
C Max. Höhe Schaufelboden	mm 2.950	2.950	3.080	3.520
E Max. Höhe Schaufeloberkante	mm 4.720	4.720	4.930	5.285
F Reichweite bei max. Hubhöhe und 42° Auskippwinkel	mm 880	880	990	930
L Gesamtlänge	mm 5.585	5.585	5.905	6.205
W Klappenöffnung	mm 960	960	960	960
Wenderadius über Schaufelaußenkante	mm 3.975	3.975	4.220	4.310
Kipplast gerade*	kg 3.550	3.550	4.270	3.740
Kipplast voll eingeknickt*	kg 3.240	3.240	3.885	3.400
Einsatzgewicht*	kg 5.835	5.835	6.660	6.875
Reifendimension	365/70R18 L2		405/70R18 L2	

* Die angegebenen Werte gelten mit der oben angeführten Bereifung, inklusive aller Schmierstoffe, vollem Kraftstofftank, ROPS/FOPS-Kabine und Fahrer. Reifendimension und Zusatzausrüstungen verändern Einsatzgewicht und Kipplast. (Kipplast voll eingeknickt nach ISO 14397-1)

STD = Standard Hubgerüst-Länge

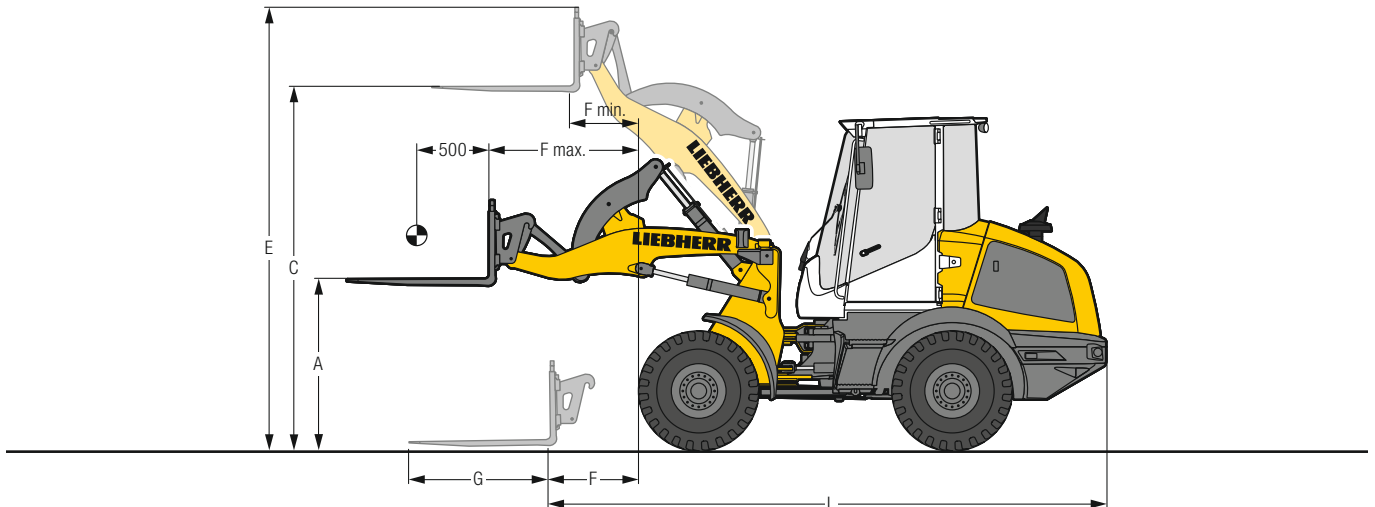
HL = High Lift

ZK-SW = Z-Kinematik inkl. Schnellwechseleinrichtung

Z = Angeschweißte Zahnhalter mit aufgesteckten Zahnspitzen

Ausrüstung

Ladegabel



FEM II Ladegabel

	L 507		L 509	
	STD	ZK-SW	STD	HL
Ladegeometrie			ZK-SW	ZK-SW
A Hubhöhe bei max. Reichweite	mm	1.450	1.500	1.490
C Max. Hubhöhe	mm	3.045	3.175	3.615
E Max. Höhe über Gabelträger	mm	3.715	3.840	4.280
F Reichweite Ladestellung	mm	740	810	1.200
F max. Größtmögliche Reichweite	mm	1.235	1.330	1.640
F min. Reichweite bei max. Hubhöhe	mm	525	570	500
G Gabelzinkenlänge	mm	1.200	1.200	1.200
L Gesamtlänge Grundmaschine	mm	4.825	5.040	5.425
Kipplast gerade*	kg	3.215	3.840	3.400
Kipplast voll eingeknickt*	kg	2.930	3.500	3.090
Zulässige Nutzlast auf unebenem Gelände = 60% der statischen Kipplast geknickt ³⁾	kg	1.820	2.100	1.850
Zulässige Nutzlast auf ebenem Gelände = 80% der statischen Kipplast geknickt ³⁾	kg	2.300 ¹⁾	2.500 ²⁾	2.470
Einsatzgewicht*	kg	5.445	6.175	6.490
Reifendimension		365/70R18 L2	405/70R18 L2	

* Die angegebenen Werte gelten mit der oben angeführten Bereifung, inklusive aller Schmierstoffe, vollem Kraftstofftank, ROPS / FOPS-Kabine und Fahrer. Reifendimension und Zusatzausrüstungen verändern Einsatzgewicht und Kipplast. (Kipplast voll eingeknickt nach ISO 14397-1)

¹⁾ Nutzlast durch Kippzylinder begrenzt – max. Belastung des Gabelträgers FEM II 2.500 kg

²⁾ Nutzlast durch FEM II Gabelträger und Zinken auf 2.500 kg begrenzt

³⁾ Nach EN 474-3

STD = Standard Hubgerüst-Länge

HL = High Lift

ZK-SW = Z-Kinematik inkl. Schnellwechseinrichtung

Schaufelwahl

L 507 - L 509

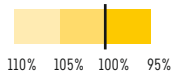
L 507

Kine- matik	Schaufel	Materialgewicht (t/m³)									
		0,4	0,6	0,8	1,0	1,2	1,4	1,6	1,8	2,0	
ZK-SW	STD 0,9 m³							1,0	1,1	1,2	0,9
	LGS	1,2 m³				1,3	1,4	1,5	1,6	1,7	1,2
		1,6 m³			1,8	1,9	2,0	2,1	2,2	2,3	1,6
	4in1 0,8 m³							0,9	1,0	1,1	0,8

L 509

Kine- matik	Schaufel	Materialgewicht (t/m³)									
		0,4	0,6	0,8	1,0	1,2	1,4	1,6	1,8	2,0	
ZK-SW	STD 1,2 m³							1,3	1,4	1,5	1,2
	LGS	1,6 m³				1,8	1,9	2,0	2,1	2,2	1,6
		2,0 m³			2,2	2,3	2,4	2,5	2,6	2,7	2,0
	4in1 1,1 m³							1,2	1,3	1,4	1,1
ZK-SW-HL	STD 1,0 m³							1,1	1,2	1,3	1,0
	LGS 1,6 m³				1,8	1,9	2,0	2,1	2,2	1,6	
	4in1 0,9 m³							1,0	1,1	1,2	0,9

Schaufelfüllung



Kinematik

ZK-SW	Z-Kinematik mit Schnellwechseleinrichtung, Standardlänge
ZK-SW-HL	Z-Kinematik mit Schnellwechseleinrichtung, High Lift

Schaufel

STD	Standardschaufel (Erdbauschaufel)
LGS	Leichtgutschaufel
4in1	4 in 1 Schaufel

Schüttgewichte und Richtwerte für den Schaufelfüllungsgrad

		t/m³	%			t/m³	%			t/m³	%
Kies	feucht	1,9	105	Erde	trocken	1,3	115	Glasabfälle	gebrochen	1,4	100
	trocken	1,6	105		nass ausgehoben	1,6	110		ganz	1,0	100
	gebrochen, Split	1,5	100	Mutterboden		1,1	110	Kompost	trocken	0,8	105
Sand	trocken	1,5	105	Basalt		1,95	100	nass	1,0	110	
	nass	1,9	110	Granit		1,8	95	Hackschnitzel / Sägespäne		0,5	110
Kiessand	trocken	1,7	105	Sandstein		1,6	100	Papier	geschreddert / lose	0,6	110
	nass	2,0	100	Schiefer		1,75	100	Altpapier / Karton		1,0	110
Sand / Ton		1,6	110	Bauxit		1,4	100	Kohle	schwer	1,2	110
Ton	natürlich	1,6	110	Kalkstein		1,6	100		leicht	0,9	110
	hart	1,4	110	Gips	gebrochen	1,8	100	Müll	Hausmüll	0,5	100
Ton / Kies	trocken	1,4	110	Koks		0,5	110		Sperrmüll	1,0	100
	nass	1,6	100	Schlacke	gebrochen	1,8	100				

Bereifung

Reifentypen

	Dimension und Profilcode		Veränderung Einsatzgewicht kg	Lader-Breite über Reifen mm	Veränderung der Vertikalmaße* mm	Einsatz
L 507						
Goodyear	405/70R20 Powerload L2		111	1.960	47	Sand, Kies, Schotter, Asphalt (alle Bodenverhältnisse)
Goodyear	405/70R18 Powerload L2		56	1.950	14	Sand, Kies, Schotter, Asphalt (alle Bodenverhältnisse)
Goodyear	365/80R20 Powerload L2		60	1.910	46	Sand, Kies, Schotter, Asphalt (alle Bodenverhältnisse)
Goodyear	365/70R18 Powerload L2		- 4	1.910	- 3	Sand, Kies, Schotter, Asphalt (alle Bodenverhältnisse)
Dunlop	15.5/55R18 SP PG7 L2		- 32	1.920	- 28	Sand, Kies, Schotter, Asphalt (alle Bodenverhältnisse)
Firestone	340/80R18 Duraforce UT L3		21	1.900	15	Kies, Schotter, Asphalt, Industrie (alle Bodenverhältnisse)
Firestone	405/70R18 Duraforce UT L3		92	1.960	23	Kies, Schotter, Asphalt, Industrie (alle Bodenverhältnisse)
Firestone	365/80R20 Duraforce UT L3		80	1.920	53	Kies, Schotter, Asphalt, Industrie (alle Bodenverhältnisse)
Firestone	400/70R20 Duraforce UT L3		122	1.950	43	Kies, Schotter, Asphalt, Industrie (alle Bodenverhältnisse)
Firestone	400/70R20 R8000 UT L2		99	1.950	43	Erdbau, Grünland (alle Bodenverhältnisse)
Michelin	400/70R20 BIBLOAD L3		96	1.950	38	Kies, Asphalt, Industrie (befestigter Untergrund)
Michelin	400/70R20 XMCL L2		112	1.960	44	Erdbau, Grünland (alle Bodenverhältnisse)
Mitas	365/70R18 EM-01 L2		0	1.920	0	Kies, Schotter, Asphalt (alle Bodenverhältnisse)
Mitas	365/80R20 EM-01 L2		72	1.920	52	Kies, Schotter, Asphalt (alle Bodenverhältnisse)
Mitas	405/70R18 EM-01 L2		56	1.960	25	Kies, Schotter, Asphalt (alle Bodenverhältnisse)
Mitas	405/70R20 EM-01 L2		92	1.960	50	Kies, Schotter, Asphalt (alle Bodenverhältnisse)
Nokian	400/70R20 Hakkapeliitta TRI L2		112	1.950	48	Winterreifen, Kies, Schotter, Asphalt (alle Bodenverhältnisse)
Trelleborg	400/70R20 TH400 L2		106	1.950	38	Erdbau, Grünland (alle Bodenverhältnisse)
L 509						
Goodyear	405/70R20 Powerload L2		55	2.090	22	Sand, Kies, Schotter, Asphalt (alle Bodenverhältnisse)
Goodyear	405/70R18 Powerload L2		0	2.080	- 11	Sand, Kies, Schotter, Asphalt (alle Bodenverhältnisse)
Goodyear	365/80R20 Powerload L2		4	2.040	21	Sand, Kies, Schotter, Asphalt (alle Bodenverhältnisse)
Dunlop	15.5/55R18 SP PG7 L2		- 88	2.050	- 53	Sand, Kies, Schotter, Asphalt (alle Bodenverhältnisse)
Firestone	365/80R20 Duraforce UT L3		24	2.050	28	Kies, Schotter, Asphalt, Industrie (alle Bodenverhältnisse)
Firestone	400/70R20 Duraforce UT L3		66	2.080	18	Kies, Schotter, Asphalt, Industrie (alle Bodenverhältnisse)
Firestone	405/70R18 Duraforce UT L3		36	2.090	- 2	Kies, Schotter, Asphalt, Industrie (alle Bodenverhältnisse)
Firestone	400/70R20 R8000 UT L2		43	2.080	18	Erdbau, Grünland (alle Bodenverhältnisse)
Michelin	400/70R20 BIBLOAD L3		40	2.080	13	Kies, Asphalt, Industrie (befestigter Untergrund)
Michelin	400/70R20 XMCL L2		56	2.090	19	Erdbau, Grünland (alle Bodenverhältnisse)
Mitas	405/70R18 EM-01 L2		0	2.090	0	Kies, Schotter, Asphalt (alle Bodenverhältnisse)
Mitas	365/80R20 EM-01 L2		16	2.050	27	Kies, Schotter, Asphalt (alle Bodenverhältnisse)
Mitas	405/70R20 EM-01 L2		36	2.090	25	Kies, Schotter, Asphalt (alle Bodenverhältnisse)
Nokian	400/70R20 Hakkapeliitta TRI L2		56	2.080	23	Winterreifen, Kies, Schotter, Asphalt (alle Bodenverhältnisse)
Trelleborg	400/70R20 TH400 L2		50	2.080	13	Erdbau, Grünland (alle Bodenverhältnisse)

* Die angegebenen Werte sind theoretische Angaben und können in der Praxis abweichen.

Die Verwendung von Pannenschutz (Reifen-Ausschäumung) oder Reifenschutzketten ist mit der Liebherr-Werk Bischofshofen GmbH abzustimmen.

Technische Daten

L 514 – L 518

Dieselmotor

	L 514	L 518
Dieselmotor	4045HB551	4045HB551
Bauart	Wassergekühlter Reihenmotor mit Abgasturboaufladung, Ladeluftkühlung	
Zylinder in Reihe	4	4
Einspritzverfahren	Elektronische Common-Rail-Hochdruckeinspritzung	
Leistung nach ISO 9249 – SAE J1349	76 / 103	76 / 103
bei min⁻¹	2.000	2.000
Nennleistung nach ISO 14396 / ECE-R.120	76 / 103	76 / 103
bei min⁻¹	2.400	2.400
Max. Drehmoment nach ISO 14396	420	420
bei min⁻¹	1.400	1.400
Hubraum	4,5	4,5
Bohrung / Hub	106 / 127	106 / 127
Stufe V		
Schadstoff-Emissionswerte	Gemäß Verordnung (EU) 2016/1628	
Abgasreinigung	SCR Technologie und geschlossenes Dieselpartikel-filtersystem	
Luftfilteranlage	Trockenluftfilter mit Haupt- und Sicherheitselement	
Elektrische Anlage		
Betriebsspannung	V 12	12
Batterie	Ah 100	100
Generator	V/A 12 / 120	12 / 120
Starter	V/kW 12 / 4,2	12 / 4,2

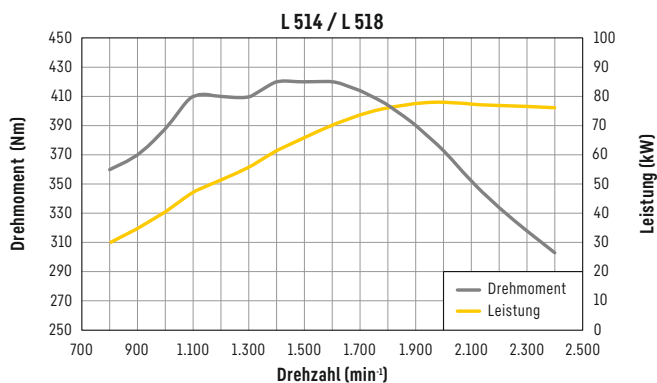
Fahrertrieb

	L 514 Stereo L 518 Stereo	L 514 Speeder L 518 Speeder
Hydrostatischer Fahrertrieb		
Bauart	Stufenlos, Schrägscheiben-Verstellpumpe und Axialkolbenmotor im geschlossenem Kreislauf	2-stufiges, automatisiertes Getriebe, Schrägscheiben-Verstellpumpe und Axialkolbenmotor im geschlossenen Kreislauf
Filterung	Rücklauf-Saugfilter für den geschlossenen Kreislauf	
Steuerung	Steuerung des Fahrertriebs durch Fahrpedal und Zugkraftregelungs-Pedal (Inch-Pedal). Das Zugkraftregelungs-Pedal ermöglicht eine stufenlose Anpassung der Zug- oder Schubkraft bei voller Dieselmotordrehzahl. Betätigung der Vor- und Rückwärtsfahrt über Liebherr-Bedienhebel	
Fahrgeschwindigkeiten	Fahrbereich 1: 0 – 8 km/h Fahrbereich A1 – 2: 0 – 25 km/h	Fahrbereich 1: 0 – 18 km/h Fahrbereich A1 – 2: 0 – 40 km/h vor- und rückwärts mit Bereifungsgröße 17.5R25 Geschwindigkeitsangaben sind für die angegebenen Standardbereifungen der jeweiligen Ladertypen gültig!

Bremsen

	L 514 Stereo L 518 Stereo	L 514 Speeder L 518 Speeder
Betriebsbremse	Hydrostatischer Fahrertrieb, verschleißfrei, auf alle 4 Räder wirkend, zusätzlich hydraulisch betätigte Trommelbremse	Hydrostatischer Fahrertrieb, verschleißfrei, auf alle 4 Räder wirkend, zusätzlich Zweikreis-Bremsanlage: Trommelbremse und nasse Lamellenbremse in der Vorderachse
Feststellbremse	Negativ-Bremssystem auf die Trommelbremse wirkend	Negativ-Bremssystem in der Vorderachse auf die nassen Lamellenbremsen wirkend

Die Bremsanlage entspricht den Vorschriften gemäß StVZO.



Achsen

	L 514	L 518
Allradantrieb		
Vorderachse	Starr	
Hinterachse	Achsschenkelenkung, pendelnd gelagert mit 5° Pendelwinkel nach jeder Seite	
Überfahrbare Hindernishöhe	mm 600	600
	wobei alle 4 Räder Bodenkontakt behalten	
Differentiale	Lamellen-Selbstsperrdifferentiale mit 45% Sperrwert in beiden Achsen, automatisch wirkend	
Achsübersetzung	Planetenendandriebe in den Radnaben	
Spurbreite	1.870 mm bei Standardbereifung	

Lenkung

Bauart	Stereolenkung, zentrales Knick-Pendelgelenk mit Dämpfungselementen in Kombination mit einer Achsschenkelenkung an der Hinterachse	
Knickwinkel	30° nach jeder Seite	
Pendelwinkel Knickgelenk	5° nach jeder Seite	
Max. Betriebsdruck	bar	180

Arbeitshydraulik

	L 514	L 518
Bauart	Zahnradpumpe zur Versorgung von Arbeitshydraulik und Lenkanlage (über Prioritätsventil)	
Kühlung	Hydraulikölkühlung durch thermostatisch geregelten Lüfter	
Filterung	Rücklauffilter im Hydrauliktank	
Steuerung	Einhebelsteuerung, hydraulisch vorgesteuert, mit lastunabhängiger Volumenstromverteilung, 1. und 2. hydraulische Zusatzfunktion sind elektrisch-proportional gesteuert	
Hubfunktion	Heben, Neutral, Senken Schwimmstellung über einrastbaren Lieberr-Bedienhebel, automatische Hubendabschaltung optional	
Kippfunktion	Einkippen, Neutral, Auskippen Automatische Schaufelrückführung	
Max. Fördermenge	l/min. 115	115
Max. Betriebsdruck	bar 240	280

Arbeitsausrüstung

	L 514	L 518
Kinematik	Kraftvolle Z-Kinematik mit einem Kippzylinder, hydr. Schnellwechseinrichtung optional	
Lagerstellen	Abgedichtet	
Arbeitstaktzeit bei Nennlast	ZK	ZK
Heben	s 6,9	6,9
Auskippen	s 3,0	3,0
Senken (leer)	s 4,9	4,9

Fahrerkabine

Ausführung	Elastisch gelagerte, schallgedämmte Kabine. ROPS-Überschlagschutz nach EN ISO 3471 / EN 474-1 FOPS-Steinschlagschutz nach EN ISO 3449 / EN 474-4, Kat. II Fahrertür mit 180° Öffnungswinkel mit starrer Scheibe, rechte Seite Ausstellfenster mit 12° Spaltöffner oder 180° Öffnung, Einscheibensicherheitsglas ESG, heizbare Heckscheibe ESG, alle Scheiben sind getönt. Stufenlos verstellbare Lenksäule	
Liebherr-Fahrersitz	5-fach verstellbarer, schwingungsgedämpfter Fahrersitz „Standard“ (mechanisch gefedert, auf das Fahrergewicht einstellbar), Lieberr-Bedienhebel serienmäßig am Fahrersitz montiert	
Heizung und Lüftung	Frischluf- / Umluftsystem, Kühlwasserheizung, Anordnung der Düsen sorgt für eine schnelle Defrostung und Beschlagsentfernung auf den Scheiben, elektrisch heizbare Heckscheibe	
Vibrationsemissionen		
Hand-Arm-Vibrationen	m/s ²	≤ 2,5
Ganzkörper-Vibrationen	m/s ²	≤ 0,5

Schallpegel

	L 507	L 509
Schalldruckpegel nach ISO 6396		
L _{pA} (in der Fahrerkabine)	dB(A) 70	70
Schallleistungspegel nach 2000/14/EG		
L _{WA} (außen)	dB(A) 101	101

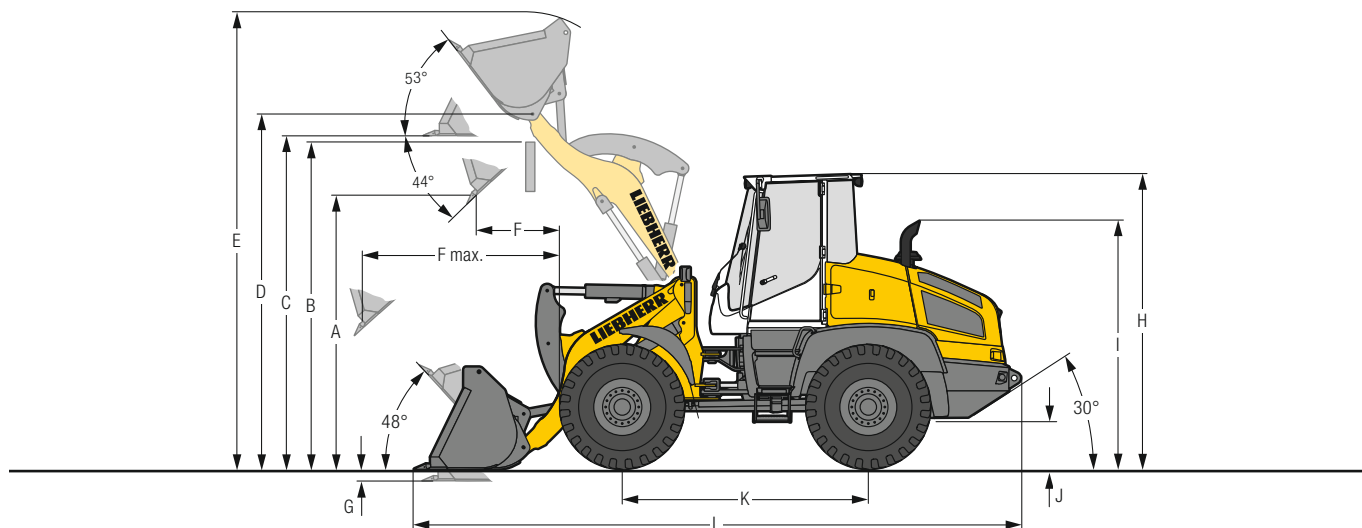
Füllmengen

	L 514 Stereo	L 514 Speeder	L 518 Stereo	L 518 Speeder
Kraftstofftankinhalt	l 155	155	155	155
Harnstofftankinhalt	l 18	18	18	18
Motoröl (mit Filterwechsel)	l 14	14	14	14
Fahrgetriebe / Hinterachse	l 1	2	1	2
Kühlmittel	l 21	21	21	21
Vorderachse / Differential	l 7,5	7,5	7,5	7,5
Hinterachse / Differential	l 7,5	7,5	7,5	7,5
Vorderachse / Radnaben	l 1,5	1,5	4	4
Hinterachse / Radnaben	l 1,5	1,5	4	4
Hydrauliktank	l 72	72	72	72
Hydrauliksystem gesamt	l 115	115	115	115

Abmessungen

Z-Kinematik

L 514 – L 518



Erdbauschaufel

	L 514			L 518			
	STD	HL	ZK-SW	STD	HL	ZK-SW	
Ladegerometrie	ZK	ZK-SW	ZK-SW	ZK	ZK-SW	ZK-SW	
Schneidwerkzeug	Z	Z	Z	Z	Z	Z	
Hubgerüstlänge	mm	2.400	2.400	2.645	2.400	2.400	
Schaufelinhalt lt. ISO 7546 **	m ³	1,5	1,4	1,3	1,7	1,5	
Spezifisches Materialgewicht	t/m ³	1,8	1,8	1,6	1,8	1,8	
Schaufelbreite / Schaufelgewicht	mm	2.400 / 620	2.400 / 590	2.400 / 540	2.400 / 655	2.400 / 565	
A Schütthöhe bei max. Hubhöhe und 44° Auskippwinkel	mm	2.915	2.915	3.170	2.875	2.835	
B Überschüttbare Höhe	mm	3.350	3.370	3.645	3.350	3.370	
C Max. Höhe Schaufelboden	mm	3.490	3.500	3.785	3.485	3.480	
D Max. Höhe Schaufeldrehpunkt	mm	3.720	3.720	4.010	3.720	3.720	
E Max. Höhe Schaufeloberkante	mm	4.735	4.795	5.020	4.770	4.805	
F Reichweite bei max. Hubhöhe und 44° Auskippwinkel	mm	820	785	860	865	905	
F max. Max. Reichweite bei 44° Auskippwinkel	mm	1.640	1.630	1.915	1.680	1.725	
G Schürftiefe	mm	75	70	125	80	70	
H Höhe über Fahrerkabine	mm	3.080	3.080	3.080	3.080	3.080	
I Höhe über Auspuff	mm	2.575	2.575	2.575	2.575	2.575	
J Bodenfreiheit	mm	430	430	430	430	430	
K Achsabstand	mm	2.600	2.600	2.600	2.600	2.600	
L Gesamtlänge	mm	6.400	6.360	6.750	6.445	6.500	
Wenderadius über Reifen	mm	4.200	4.200	4.200	4.200	4.200	
Wenderadius über Schaufelaußenkante	mm	4.510	4.450	4.675	4.560	4.565	
Ausbrechkraft (SAE)	kN	73	68	70	80	75	
Kipplast gerade*	kg	6.280	6.095	5.275	7.160	6.860	
Kipplast voll eingeknickt*	kg	5.750	5.575	4.825	6.550	6.280	
Einsatzgewicht*	kg	8.860	9.070	9.120	9.190	9.320	
Reifendimension		17.5R25 L3			17.5R25 L3		

* Die angegebenen Werte gelten mit der oben angeführten Bereifung, inklusive aller Schmierstoffe, vollem Kraftstofftank, ROPS/FOPS-Kabine und Fahrer. Reifendimension und Zusatzausrüstungen verändern Einsatzgewicht und Kipplast. (Kipplast voll eingeknickt nach ISO 14397-1)

** Der Schaufelinhalt kann in der Praxis um ca. 10% größer sein, als es die Berechnung laut Norm ISO 7546 vorschreibt. Der Schaufelfüllungsgrad ist vom jeweiligen Material abhängig – siehe Seite 30.

STD = Standard Hubgerüst-Länge

HL = High Lift

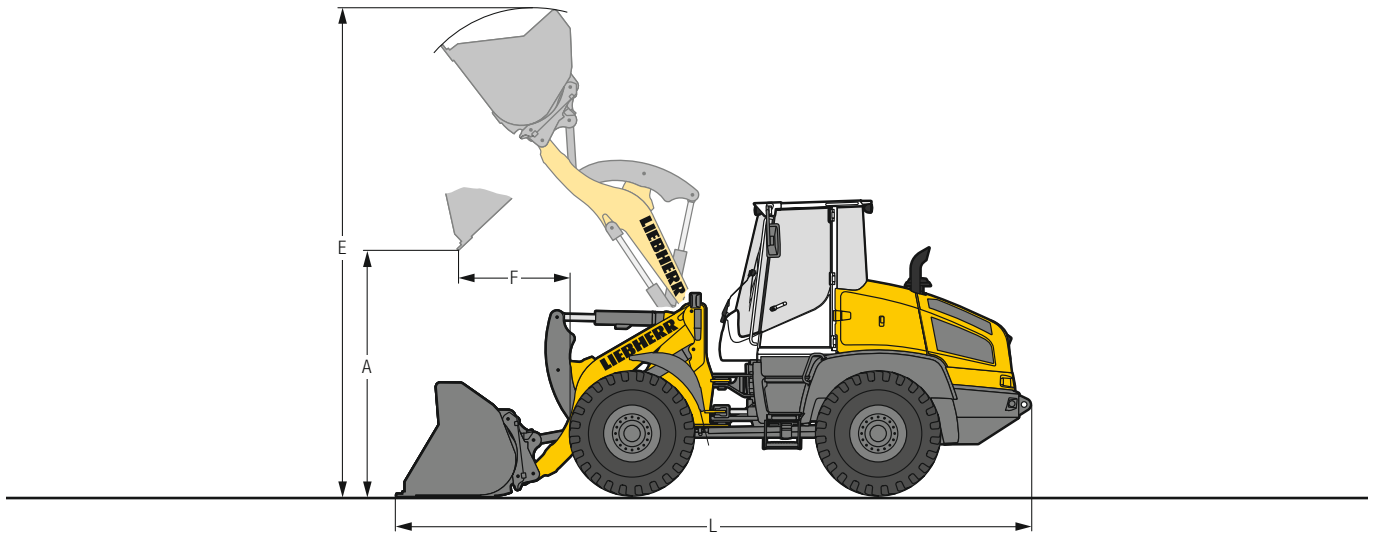
ZK = Z-Kinematik

ZK-SW = Z-Kinematik inkl. Schnellwechseinrichtung

Z = Angeschweißte Zahnhalter mit aufgesteckten Zahnspitzen

Ausrüstung

Leichtgutschaufel



L 514 - L 518



Hohes Schüttgewicht

	L 514		L 518	
	STD	HL	STD	HL
Ladegeometrie	ZK-SW	ZK-SW	ZK-SW	ZK-SW
Schneidwerkzeug	USM	USM	USM	USM
Schaufelinhalt	2,0 m ³	2,0 m ³	2,5 m ³	2,0 m ³
Spezifisches Materialgewicht	1,3 t/m ³	1,0 t/m ³	1,1 t/m ³	1,2 t/m ³
Schaufelbreite	2.500 mm	2.500 mm	2.500 mm	2.500 mm
A Schütthöhe bei max. Hubhöhe	2.745 mm	3.020 mm	2.630 mm	3.020 mm
E Max. Höhe über Schaufeloberkante	4.970 mm	5.265 mm	5.105 mm	5.265 mm
F Reichweite bei max. Hubhöhe	1.010 mm	1.020 mm	1.130 mm	1.020 mm
L Gesamtlänge	6.540 mm	6.865 mm	6.730 mm	6.865 mm
Kipplast gerade*	5.680 kg	4.955 kg	6.395 kg	5.370 kg
Kipplast voll eingeknickt*	5.200 kg	4.535 kg	5.850 kg	4.915 kg
Einsatzgewicht*	9.250 kg	9.350 kg	9.610 kg	9.625 kg
Reifendimension	17.5R25 L3		17.5R25 L3	

* Die angegebenen Werte gelten mit der oben angeführten Bereifung, inklusive aller Schmierstoffe, vollem Kraftstofftank, ROPS / FOPS-Kabine und Fahrer. Reifendimension und Zusatzausrüstungen verändern Einsatzgewicht und Kipplast. (Kipplast voll eingeknickt nach ISO 14397-1)

STD = Standard Hubgerüst-Länge

HL = High Lift

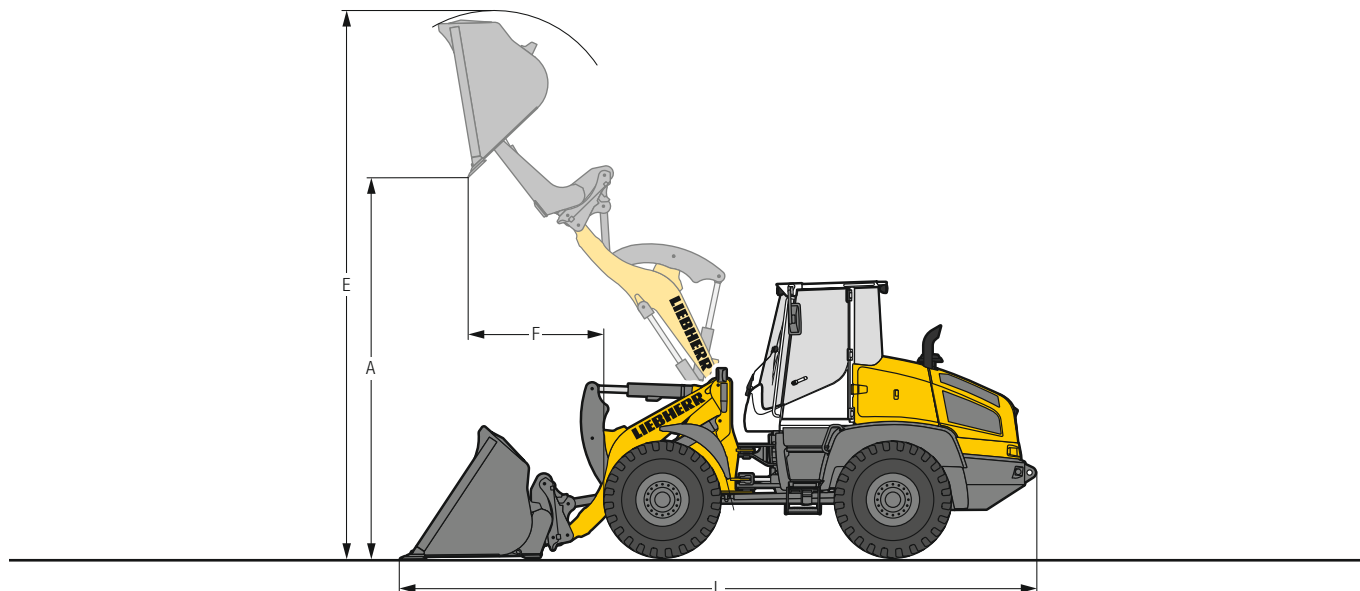
ZK-SW = Z-Kinematik inkl. Schnellwechseinrichtung

USM = Unterschraubmesser

Ausrüstung

Hochkippschaufel

L 514 – L 518



Hohes Schüttgewicht

	L 526		L 538	
	STD	HL	STD	HL
Ladegeometrie	ZK-SW	ZK-SW	ZK-SW	ZK-SW
Schneidwerkzeug	USM	USM	USM	USM
Schaufelinhalt	m ³ 2,2	1,8	2,5	2,0
Spezifisches Materialgewicht	t/m ³ 1,0	1,0	1,0	1,0
Schaufelbreite	mm 2.500	2.200	2.500	2.490
A Schütthöhe bei max. Hubhöhe	mm 4.200	4.580	4.200	4.560
E Max. Höhe über Schaufeloberkante	mm 5.760	6.060	5.850	5.970
F Reichweite bei max. Hubhöhe	mm 1.400	1.470	1.380	1.490
L Gesamtlänge	mm 6.965	7.300	6.965	7.240
Kipplast gerade*	kg 4.655	4.150	5.600	4.550
Kipplast voll eingeknickt*	kg 4.260	3.800	5.120	4.160
Einsatzgewicht*	kg 9.985	9.870	10.280	10.050
Reifendimension	17.5R25 L3		17.5R25 L3	



Niedriges Schüttgewicht

	L 526		L 538	
	STD	HL	STD	HL
Ladegeometrie	ZK-SW	ZK-SW	ZK-SW	ZK-SW
Schneidwerkzeug	USM	USM	USM	USM
Schaufelinhalt	m ³ 3,5	3,0	4,0	3,5
Spezifisches Materialgewicht	t/m ³ 0,5	0,5	0,5	0,5
Schaufelbreite	mm 2.700	2.700	2.700	2.700
A Schütthöhe bei max. Hubhöhe	mm 4.295	4.410	4.275	4.615
E Max. Höhe über Schaufeloberkante	mm 6.045	6.115	6.200	6.355
F Reichweite bei max. Hubhöhe	mm 1.540	1.400	1.525	1.560
L Gesamtlänge	mm 7.170	7.235	7.170	7.500
Kipplast gerade*	kg 4.455	4.125	5.495	4.230
Kipplast voll eingeknickt*	kg 4.075	3.770	5.025	3.870
Einsatzgewicht*	kg 9.935	9.930	10.445	10.305
Reifendimension	17.5R25 L3		17.5R25 L3	

* Die angegebenen Werte gelten mit der oben angeführten Bereifung, inklusive aller Schmierstoffe, vollem Kraftstofftank, ROPS/FOPS-Kabine und Fahrer. Reifendimension und Zusatzausrüstungen verändern Einsatzgewicht und Kipplast. (Kipplast voll eingeknickt nach ISO 14397-1)

STD = Standard Hubgerüst-Länge

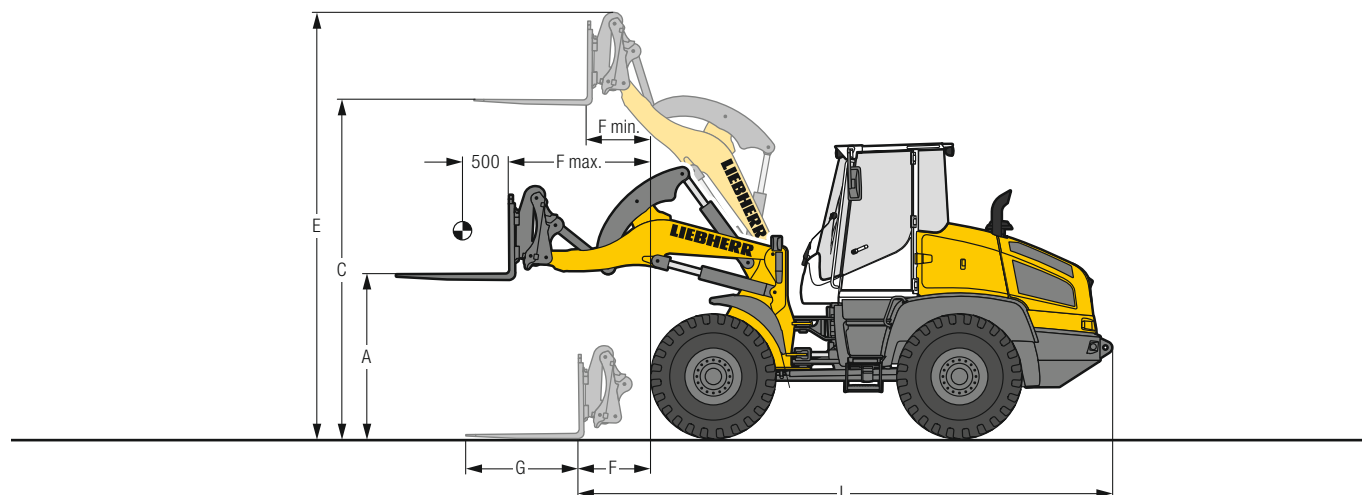
HL = High Lift

ZK-SW = Z-Kinematik inkl. Schnellwechseinrichtung

USM = Unterschraubmesser

Ausrüstung

Ladegabel



L 514 - L 518

FEM III Ladegabel

	L 514		L 518	
	STD	HL	STD	HL
Ladegerometrie				
A Hubhöhe bei max. Reichweite	mm	1.745	ZK-SW	1.725
C Max. Hubhöhe	mm	3.575	ZK-SW	3.865
E Max. Höhe über Gabelträger	mm	4.495	ZK-SW	4.785
F Reichweite Ladestellung	mm	765	ZK-SW	1.095
F max. Größtmögliche Reichweite	mm	1.460	ZK-SW	1.705
F min. Reichweite bei max. Hubhöhe	mm	615	ZK-SW	645
G Gabelzinkenlänge	mm	1.200	ZK-SW	1.200
L Gesamtlänge Grundmaschine	mm	5.640	ZK-SW	5.640
Kipplast gerade*	kg	4.500	ZK-SW	5.145
Kipplast voll eingeknickt*	kg	4.120	ZK-SW	4.700
Zulässige Nutzlast auf unebenem Gelände = 60% der statischen Kipplast geknickt ¹⁾	kg	2.475	ZK-SW	2.825
Zulässige Nutzlast auf ebenem Gelände = 80% der statischen Kipplast geknickt ¹⁾	kg	3.300	ZK-SW	3.330
Einsatzgewicht*	kg	8.930	ZK-SW	9.200
Reifendimension		17.5R25 L3		17.5R25 L3

* Die angegebenen Werte gelten mit der oben angeführten Bereifung, inklusive aller Schmierstoffe, vollem Kraftstofftank, ROPS/FOPS-Kabine und Fahrer. Reifendimension und Zusatzausrüstungen verändern Einsatzgewicht und Kipplast. (Kipplast voll eingeknickt nach ISO 14397-1)

¹⁾ Nach EN 474-3

STD = Standard Hubgerüst-Länge

HL = High Lift

ZK-SW = Z-Kinematik inkl. Schnellwechseinrichtung

Bereifung

Reifentypen

	Dimension und Profildcode		Veränderung Einsatzgewicht kg	Lader-Breite über Reifen mm	Veränderung der Vertikalmaße* mm	Einsatz
L 514						
Bridgestone	550/65R25 VTS	L3	377	2.470	12	Kies, Schotter (alle Bodenverhältnisse)
Goodyear	17.5R25 RL-4K	L4	545	2.370	42	Kies, Industrie, Fels (befestigter Untergrund)
Goodyear	17.5R25 RL-5K	L5	669	2.370	42	Fels, Schrott, Recycling (befestigter Untergrund)
Michelin	17.5R25 XLD D2A	L5	354	2.370	37	Fels, Untertage (befestigter Untergrund)
L 518						
Bridgestone	550/65R25 VTS	L3	391	2.470	12	Kies, Schotter (alle Bodenverhältnisse)
Goodyear	17.5R25 RL-4K	L4	559	2.370	42	Kies, Industrie, Fels (befestigter Untergrund)
Goodyear	17.5R25 RL-5K	L5	683	2.370	42	Fels, Schrott, Recycling (befestigter Untergrund)
Michelin	17.5R25 XLD D2A	L5	368	2.370	37	Fels, Untertage (befestigter Untergrund)
L 514 / L 518						
Bridgestone	17.5R25 VJT	L3	91	2.360	18	Schüttgüter (befestigter Untergrund)
Bridgestone	17.5R25 VUT	L2	- 47	2.360	4	Kies, Erdbau, Lehm (alle Bodenverhältnisse)
Goodyear	17.5R25 RT-3B	L3	165	2.380	21	Kies, Schotter (alle Bodenverhältnisse)
Goodyear	17.5R25 TL-3A+	L3	233	2.380	23	Sand, Kies, Erdbau, Lehm (alle Bodenverhältnisse)
Michelin	17.5R25 XHA	L3	0	2.370	0	Sand, Kies, Schotter (alle Bodenverhältnisse)
Michelin	17.5R25 XHA2	L3	- 43	2.380	1	Sand, Kies, Schotter (alle Bodenverhältnisse)
Nokian	17.5R25 Hakkapeliitta Loader	L2	40	2.370	10	Winterreifen, Kies, Schotter, Asphalt (alle Bodenverhältnisse)

* Die angegebenen Werte sind theoretische Angaben und können in der Praxis abweichen.

Die Verwendung von Pannenschutz (Reifen-Ausschäumung) oder Reifenschutzketten ist mit der Liebherr-Werk Bischofshofen GmbH abzustimmen.

Kipplast, warum ist sie wichtig?



Was ist Kipplast?

Die Last im Lastschwerpunkt der Ausrüstung, die den Radlader gerade über die Vorderachse zum Kippen bringt!
Dabei befindet sich der Radlader in der statisch ungünstigsten Position, d. h. Hubgerüst in waagrechter Position bei voll eingeknicktem Radlader.

Die Nenn- oder Nutzlast.

Die Nennlast darf 50% der geknickten Kipplast nicht überschreiten!
Das entspricht einem Sicherheitsfaktor von 2,0.

Der maximal anbaubare Schaufelinhalt.

Der anbaubare Schaufelinhalt wird über die Kipplast und die Nennlast ermittelt!

$$\text{Nennlast} = \frac{\text{Kipplast geknickt}}{2}$$

$$\text{Schaufelinhalt} = \frac{\text{Nennlast (t)}}{\text{spez. Materialgewicht (t/m}^3\text{)}}$$

Die Liebherr-Radlader

Radlader



		L 504 Compact	L 506 Compact	L 507 Stereo	L 508 Compact	L 509 Stereo	L 514 Stereo
Kipplast	kg	3.000	3.500	3.750	3.900	4.430	5.750
Schaufelinhalt	m ³	0,7	0,8	0,9	1,0	1,2	1,5
Einsatzgewicht	kg	4.600	4.970	5.550	5.700	6.390	8.860
Motorleistung	kW / PS	34 / 46	47,5 / 64	50 / 68	47,5 / 64	54 / 73	76 / 103

Radlader



		L 518 Stereo	L 526	L 538	L 546	L 550 XPower®
Kipplast	kg	6.550	8.730	9.650	11.010	12.500
Schaufelinhalt	m ³	1,7	2,2	2,6	3,0	3,4
Einsatzgewicht	kg	9.190	13.170	14.520	15.410	18.550
Motorleistung	kW / PS	76 / 103	116 / 158	129 / 175	138 / 188	163 / 222

Radlader



		L 556 XPower®	L 566 XPower®	L 576 XPower®	L 580 XPower®	L 586 XPower®
Kipplast	kg	13.750	15.900	17.600	19.200	21.600
Schaufelinhalt	m ³	3,7	4,2	4,7	5,2	6,0
Einsatzgewicht	kg	19.600	23.900	25.700	27.650	32.600
Motorleistung	kW / PS	183 / 249	203 / 276	218 / 296	233 / 317	263 / 358

02.22

Ausstattung



Basisradlader

	L 507	L 509	L 514	L 518
Anfahrerschutz heckseitig	-	-	+	+
Anschluss für elektrische Ausrüstung 7-polig	+	+	+	+
Automatische Zentralschmieranlage	+	+	+	+
Batterie Hauptschalter (abschließbar)	●	●	●	●
Bordwerkzeug	●	●	●	●
Dieselpartikelfilteranlage	●	●	-	-
Fahrschwingungsdämpfer	+	+	+	+
Feststellbremse	●	●	●	●
Flusensieb für Kühler	-	-	+	+
Gelenkwellenschutz komplett	-	-	+	+
Geschwindigkeitsbegrenzung 20 km/h werkseitig voreingestellt	●	●	+	+
Geschwindigkeitsbegrenzung über Taste einstellbar	+	+	+	+
Harnstofftank	-	-	●	●
Kaltstart-Vorglühanlage	●	●	●	●
Kennzeichenleuchte hinten	+	+	+	+
Kombinierte Inch-Bremseinrichtung	●	●	●	●
Kraftstoffvorfilter	●	●	●	●
Kraftstoffvorfilter mit Vorwärmung	-	-	+	+
Kühler grobmaschig	-	-	+	+
Kühlwasservorwärmung 220 V	+	+	+	+
Lamellen-Selbstsperrdifferential in beiden Achsen	●	●	●	●
Liebherr-Bio-Ölbefüllung	+	+	+	+
Lüfterantrieb reversierbar	+	+	+	+
Schutzgitter für Fahrscheinwerfer	+	+	+	+
SCR Technologie inkl. Dieselpartikelfilter	-	-	●	●
Sonderlackierung	+	+	+	+
Speeder-Version	+	+	+	+
Standheizung (Zusatzheizung mit Motorvorwärmung)	+	+	+	+
Steckdose heckseitig (13 polig, 12 V)	+	+	+	+
Türen und Motorhaube abschließbar	●	●	●	●
Verladelaschen	●	●	●	●
Vorabscheider	+	+	+	+
Wiegeeinrichtung Liebherr mit „Truck Payload Assist“ (nicht eichfähig)	-	-	+	+
Zugkraftanpassung	+	+	●	●
Zugvorrichtung	●	●	●	●



Ausrüstung

	L 507	L 509	L 514	L 518
Arbeitshydrauliksperr	●	●	●	●
Automatische Hubendabschaltung	+	+	+	+
Automatische Schaufelrückführung	+	+	●	●
Gabelträger und Gabelzinken	+	+	+	+
High-Flow-Hydraulik	+	+	-	-
Hochkippschaufel	+	+	+	+
Hubgerüst Z-Kinematik	●	●	●	●
Hubgerüst Z-Kinematik High Lift	-	+	+	+
Hydraulische Leitungen heckseitig	+	+	+	+
Hydraulische Schnellwechseinrichtung	●	●	+	+
Hydraulische Schnellwechseinrichtung LIKUFIX	+	+	-	-
Kippzylinder-Kolbenstangenschutz	+	+	+	+
Ladeschaufeln inkl. diverse Schneidewerkzeuge	+	+	+	+
Leichtgutschaufel	+	+	+	+
Rohrbruchsicherung	+	+	+	+
Schwimmstellung	●	●	●	●
Steuerhebelifixierung	+	+	+	+
Teleskopradlader (Nähere Informationen entnehmen Sie bitte der Broschüre „L 509 Tele“)	-	+	-	-
Vorbereitung hydraulische Schnellwechseinrichtung LIKUFIX (Schnellwechsler ohne LIKUFIX-Block)	+	+	-	-
1. elektro-hydraulisch, proportionale Zusatzfunktion	+	+	+	+
1. und 2. elektro-hydraulisch, proportionale Zusatzfunktion	+	+	+	+
Wiegeeinrichtung	-	-	+	+

- = Standard
- + = Option
- = nicht erhältlich

Ausstattung



Fahrerkabine

	L 507	L 509	L 514	L 518
Ablagefach	●	●	●	●
Ablagekasten	●	●	●	●
Adaptive Arbeitsbeleuchtung	-	-	+	+
Außenspiegel klappbar	●	●	●	●
Außenspiegel klapp- und beheizbar	+	+	+	+
Ausstellfenster rechts 180°	●	●	●	●
Betriebsstundenzähler (in Anzeigeneinheit integriert)	●	●	●	●
Display schwenk- und höhenverstellbar	●	●	●	●
Elektronische Wegfahrsperrung mit Code	+	+	+	+
Elektronische Wegfahrsperrung mit Schlüssel	+	+	+	+
Fahrersitz „Komfort“ – luftgefedert mit Sitzheizung	+	+	+	+
Fahrersitz „Standard“ – mechanisch gefedert	●	●	●	●
Feinstaubfilter F5	●	●	●	●
Feuerlöscher in Fahrerkabine 2 kg	+	+	+	+
Flaschenhalterung	●	●	●	●
Handincheinrichtung	+	+	+	+
Heckscheibenheizung elektrisch	●	●	●	●
Kabinen-Bodenmatte	●	●	●	●
Kleiderhaken	●	●	●	●
Klimaanlage	+	+	+	+
Lenksäule 3-fach stufenlos verstellbar (höhenverstell-, knick- und neigbar)	+	+	+	+
Lenksäule neigbar	+	+	●	●
Lenksäule starr	●	●	-	-
LiDAT (Liebherr-Datenübertragungssystem)	+	+	+	+
Liebherr-Bedienhebel mit Mini-Joystick für 1. und 2. hydraulisch, proportionale Zusatzfunktion mitschwingend am Fahrersitz	+	+	+	+
Liebherr-Bedienhebel mitschwingend am Fahrersitz (inkl. Fahrtrichtungswahl)	●	●	●	●
Notausstieg	●	●	●	●
Radioeinbau-Vorbereitung	+	+	+	+
Radio Liebherr „Komfort“ (USB / AUX / BLUETOOTH / Freisprechfunktion)	+	+	+	+
Radio Liebherr „Standard“ (USB / AUX)	+	+	+	+



Fahrerkabine

	L 507	L 509	L 514	L 518
Rückspiegel innen	●	●	●	●
Rundumkennleuchte LED	+	+	+	+
Schallgedämmte ROPS / FOPS-Kabine	●	●	●	●
Scheibenwischanlage vorne / hinten	●	●	●	●
Scheinwerfer hinten einfach Halogen / LED	+	+	+	+
Scheinwerfer hinten zweifach LED	+	+	+	+
Scheinwerfer vorne einfach Halogen	●	●	●	●
Scheinwerfer vorne einfach LED	+	+	+	+
Scheinwerfer vorne zweifach LED	+	+	+	+
Schiebefenster links	+	+	+	+
Schutzgitter für die Frontscheibe	+	+	+	+
Sonnenrollo vorne / hinten	+	+	+	+
Steckdose 12 V	●	●	●	●
Verbandskasten	+	+	+	+
Warmwasserheizung mit Defrostanlage und Umluftsystem	●	●	●	●
Weitwinkelspiegel	+	+	+	+



Sicherheit

	L 507	L 509	L 514	L 518
Aktive Personenerkennung heckseitig	-	-	+	+
Länderspezifische Ausführungen	+	+	+	+
Rückfahrwarnrichtung akustisch / optisch	+	+	+	+
Rückraumüberwachung mit Kamera (in Anzeigeneinheit integriert)	+	+	+	+

- = Standard
- + = Option
- = nicht erhältlich

Hier finden Sie unsere Radlader-Broschüren auch als Download:



Liebherr-Werk Bischofshofen GmbH

Postfach 49 • 5500 Bischofshofen, Austria • Phone +43 50809 1-0 • Fax +43 50809 11385
 info.lbh@liebherr.com • www.liebherr.com • www.facebook.com/LiebherrConstruction