
L 550 – L 586 XPower®

LIEBHERR

Radlader



Generation
6

Dieselmotor
Stufe V

Kipplast
12.500 kg – 21.600 kg

Leistungsfähigkeit

Mehr Power, mehr Produktivität –
erhöhte Leistung durch innovativen Fahrtrieb

Wirtschaftlichkeit

Effiziente Leistungsgaranten –
geringe Kosten bei hoher Umschlagleistung

Zuverlässigkeit

Ein verlässlicher Partner –
robuste und langlebige Maschinen

Komfort

Durchdachtes Design –
wenn Technik Komfort und Sicherheit verbindet

Wartungsfreundlichkeit

Zeit- und Kostenersparnis –
durch einfache und schnelle Wartung



L 550 XPower®

Kipplast geknickt
12.500 kg
Schaufelinhalt
3,4 m³
Einsatzgewicht
18.550 kg
Motorleistung
163 kW / 222 PS

L 556 XPower®

Kipplast geknickt
13.750 kg
Schaufelinhalt
3,7 m³
Einsatzgewicht
19.600 kg
Motorleistung
183 kW / 249 PS



L 566 XPower®

Kipplast geknickt
15.900 kg
Schaufelinhalt
4,2 m³
Einsatzgewicht
23.900 kg
Motorleistung
203 kW / 276 PS

L 576 XPower®

Kipplast geknickt
17.600 kg
Schaufelinhalt
4,7 m³
Einsatzgewicht
25.700 kg
Motorleistung
218 kW / 296 PS

L 580 XPower®

Kipplast geknickt
19.200 kg
Schaufelinhalt
5,2 m³
Einsatzgewicht
27.650 kg
Motorleistung
233 kW / 317 PS

L 586 XPower®

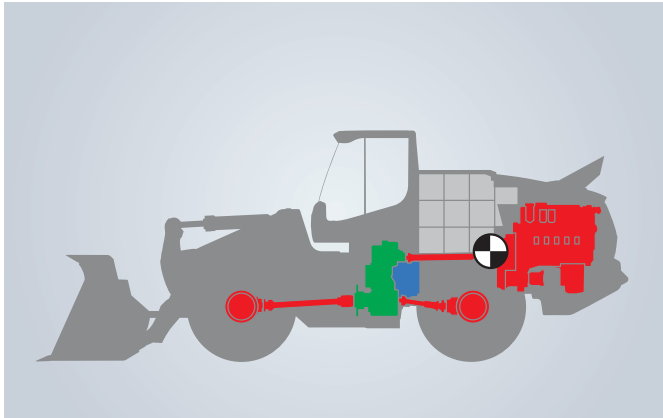
Kipplast geknickt
21.600 kg
Schaufelinhalt
6,0 m³
Einsatzgewicht
32.600 kg
Motorleistung
263 kW / 358 PS

Leistungsfähigkeit



Mehr Power, mehr Produktivität – erhöhte Leistung durch innovativen Fahrtrieb

Der innovative Liebherr-XPower Fahrtrieb vereint die besten Eigenschaften von zwei Antriebsarten zu einem einzigartigen Maschinenkonzept. Schnellere Arbeitszyklen, hohe Kipplasten und eine gesteigerte Maschinenverfügbarkeit führen zu einer grandiosen Umschlagleistung.



Leistungsstarkes Maschinenkonzept

- Die im Heck des Radladers verbauten Antriebskomponenten dienen als natürliches Gegengewicht und sind Teil des durchdachten Ballastkonzepts
- Ideale Gewichtsverteilung führt zu höheren Kipplasten und somit zu mehr Produktivität
- Ausbalanciertes Einsatzgewicht erhöht die Effizienz und spart Kraftstoff ein
- Starke Konstruktionen und robuste Stahlbauteile sorgen für eine zuverlässige und leistungsstarke Maschine



Höchstmaß an Leistungsfähigkeit

- Liebherr-XPower Fahrtrieb vereint den hydrostatischen und den mechanischen Antrieb
- Zusammenspiel der beiden Antriebsarten wird automatisch und stufenlos auf den jeweiligen Einsatz angepasst
- XPower® bietet den höchsten Wirkungsgrad bei Materialaufnahme und -transport sowie optimale Beschleunigung und maximale Leistung bei sämtlichen Ladespielen



Einsatzoptimierte Hubgerüstvarianten

- Standardmäßige Z-Kinematik bietet ein großes Drehmoment im unteren Hubgerüstbereich
- Besonders geeignet für den konventionellen Radladereinsatz durch einfaches und schnelles Füllen der Schaufel
- Industriehubgerüst (für L 550 – L 566 / L 580) punktet durch die parallele Führung und bietet ein besonders hohes Drehmoment im oberen Hubgerüstbereich
- Besonders geeignet für den Industrieinsatz und große Arbeitsausrüstungen und schwerere Lasten



Große Vielfalt für optimalen Materialumschlag

- Durch die vielfältige Auswahl an werkseitigen Arbeitsausrüstungen steht immer das richtige Werkzeug zur Verfügung
- Robustes Schaufeldesign ermöglicht ein schnelles und effizientes Befüllen der Schaufel
- Ausgezeichnetes Eindringverhalten der Schaufel und die einfache Schaufelfüllung führen zu einem geringeren Kraftstoffverbrauch
- Modulares Schaufelkonzept für L 550 und L 556 G6.2 ermöglicht eine individuelle Konfiguration, passend für jeden Einsatz

Wirtschaftlichkeit



Effiziente Leistungsgaranten – geringe Kosten bei hoher Umschlagleistung

Kraft, Schnelligkeit und Langlebigkeit kombiniert mit innovativer Technologie führt zu einem optimalen Maschinenkonzept, das einen verlässlichen Beitrag zum wirtschaftlichen Erfolg leistet. Der effiziente Liebherr-XPower Fahrtrieb und die robusten Komponenten senken die Betriebskosten nachhaltig.



Maximale Produktivität bei minimalem Kraftstoffverbrauch

- Liebherr-Power-Efficiency (LPE) optimiert das Zusammenspiel von Dieselmotor, Getriebe und Arbeitshydraulik für maximale Wirksamkeit
- Liebherr-XPower Fahrtrieb mit LPE sorgt für enorme Kraftstoffeinsparungen
- Bei höchstem Wirkungsgrad werden die Betriebskosten gesenkt und die Rentabilität gesteigert



Minimaler Verschleiß durch smartes Maschinenkonzept

- Nahezu kein Bremsverschleiß durch hydraulisch-mechanische Bremswirkung
- Stufenlose Zugkraftregulierung in Kombination mit automatischen Selbstsperrdifferenzialen verhindert ein Durchdrehen der Räder, wodurch die Produktivität erhöht und der Reifenverschleiß deutlich gesenkt wird



Effiziente Verwaltung mit LiDAT

- Liebherr eigenes Datenübertragungs- und Ortungssystem
- Optimale Verwaltung, Überwachung und Steuerung des gesamten Fuhrparks in Hinblick auf Maschinendatenerfassung, Datenanalyse, Fuhrparkmanagement und Service
- Auswertungen über Maschinennutzung und Kraftstoffverbrauch sorgen für eine wirtschaftliche Maschinenverwaltung
- Serienmäßige Verfügbarkeit von LiDAT inkl. 1. Jahr gebührenfreier Nutzung



LIKUFIX

- Optional erhältlicher, hydraulischer Schnellwechsler mit integriertem, automatischem Hydraulikkupplungssystem
- Sekundenschnelles Wechseln von hydraulischen Anbauwerkzeugen direkt aus der Fahrerkabine
- Der Wechsel erfolgt vollautomatisch, sicher und leckölfrei
- Zeitersparnis durch Komfort führt zu einer höheren Arbeitsleistung und spart Zeit und Kosten

Zuverlässigkeit



Ein verlässlicher Partner – robuste und langlebige Maschinen

Jahrzehntelang geprüft und für ausgezeichnet befunden – die speziell entwickelten Komponenten der Liebherr-Radlader überzeugen durch ihre ausgereifte Technologie und Langlebigkeit. Die hohe Qualität bietet selbst bei härtesten Einsatzbedingungen ein Höchstmaß an Zuverlässigkeit und Verfügbarkeit.



Leistungsstarke, langlebige Komponenten

- Jahrzehntelange Erfahrung in Entwicklung, Konstruktion und Fertigung von Komponenten spiegelt sich in der Robustheit und Langlebigkeit dieser wider
- Ideale Abstimmung der einzelnen Elemente für maximale Leistung
- Hohe Liebherr-Qualitätsstandards gewährleisten Zuverlässigkeit selbst bei härtesten Einsatzbedingungen



Unterbrechungsfreies Arbeiten

- Dieseloxydationskatalysator (DOC) und Dieselpartikelfilter (DPF) sowie die selektive katalytische Reduktion (SCR) sind zur Abgasnachbehandlung eingebaut und senken die Schadstoffemissionen effektiv
- Dieselpartikelfilter kann über eine Aktivregeneration während des Betriebs freigebrannt werden und ermöglicht damit einen unterbrechungsfreien Arbeitsprozess
- Lange Zeitintervalle zwischen den Regenerationen erhöhen Produktivität, sparen Kraftstoff und senken die Betriebskosten



Zuverlässiges Liebherr-Antriebskonzept

- Variable Verteilung der Kräfte zwischen hydrostatischem und mechanischem Antrieb führt zu einer geringeren Belastung des jeweiligen Antriebspfades
- Lange Lebensdauer und zuverlässiger Einsatz der Maschine durch den Liebherr-XPower Fahrtrieb



Optimale Kühlleistung

- Kühler ist hinter der Fahrerkabine, der saubersten Stelle des Radladers, verbaut
- Bedarfsgesteuerte Kühlung durch thermostatische Regelung für einen zuverlässigen Einsatz
- Hohe Maschinenverfügbarkeit durch geringere Verschmutzung des Kühlers
- Die optionalen Ausstattungen wie reversierbarer Lüfterantrieb, Flusensieb für den Kühler sowie grobmaschiger Kühler schützen die Kühlanlage zusätzlich vor Verunreinigen

Komfort



Durchdachtes Design – wenn Technik Komfort und Sicherheit verbindet

Eine Kabine zum Wohlfühlen – Das moderne Kabinendesign ist optimal auf die täglichen Bedürfnisse des Fahrers abgestimmt. Die geräumige und ergonomisch gestaltete Fahrerkabine bietet perfekte Bedingungen für ein komfortables und produktives Arbeiten und kann individuell auf den jeweiligen Fahrer eingestellt werden.



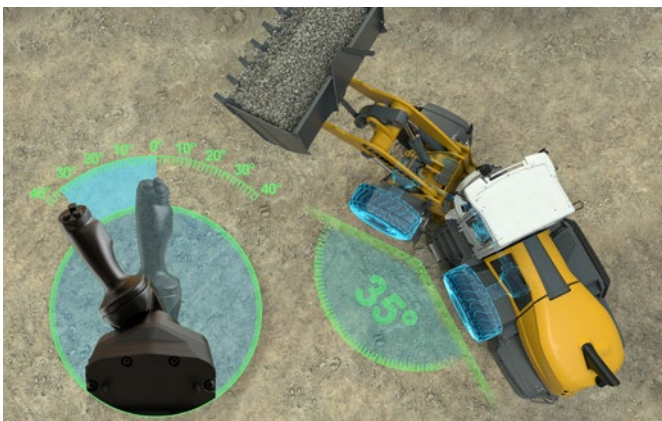
Modernes Kabinendesign für mehr Produktivität

- Modernes, ergonomisches Kabinendesign ermöglicht ein konzentriertes und ermüdungsfreieres Arbeiten
- Anzeigen, Bedienelemente und der Fahrersitz sind perfekt aufeinander abgestimmt und bilden eine ergonomische Einheit
- Durch individuelle Einstellmöglichkeiten des Fahrersitzes und des Lenkrades eröffnet sich dem Fahrer eine angenehme Arbeitsatmosphäre mit viel Beinfreiheit
- Zahlreiche Ablagefächer und durchdachte Lösungen bieten in der Fahrerkabine viel Platz nach allen Seiten



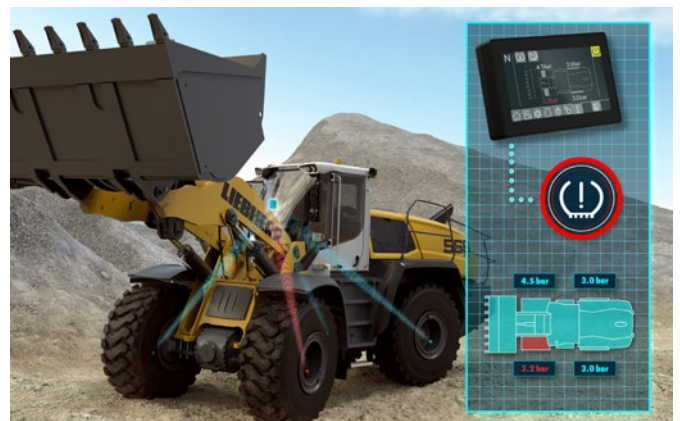
Alles im Blick – für gefahrenfreieres Arbeiten

- Der hohe Verglasungsanteil der Fahrerkabine bietet eine hervorragende Rundumsicht auf Arbeitsausrüstung und Arbeitsbereich
- Das sichtoptimierte Design der Motorhaube sowie die integrierte Rückfahrkamera gewährleisten einen ausgezeichneten Überblick und sorgen somit für mehr Sicherheit
- Höhenverstellbares 9" Touchscreen-Display liefert alle betriebsrelevanten Maschinendaten auf einen Blick



Innovative Joysticklenkung

- Optionale Joysticklenkung ist im Fahrersitz integriert und ermöglicht eine ergonomische und komfortable Bedienung
- Intuitives Bedienverhalten gleicht jenem eines Lenkrades
- Die Ausrichtung des Joysticks entspricht dem gewünschten Radlader-Knickwinkel
- Geschwindigkeitsabhängige Kraftrückmeldungen sorgen für ein präzises und sicheres Lenkverhalten
- Joysticklenkung only ermöglicht eine Fahrerkabine ohne Lenkrad und -säule, ein Umgreifen zwischen Lenk- und Bedieneinheit ist somit nicht erforderlich



Assistenzsysteme – komfortabel zu mehr Sicherheit

- Aktive Personenerkennung überwacht den Heckbereich des Radladers und warnt vor Gefahren
- Reifendruck-Überwachungssystem übermittelt Reifendruckwerte direkt an das Fahrerdisplay
- Skyview 360° vereinfacht die Überwachung des gesamten Maschinenumfeldes
- Für schnellere und genauere Beladungszyklen sorgt die Wiegeeinrichtung mit „Truck Payload Assistant“
- Weitere Assistenzsysteme stehen auf Kundenwunsch zur Verfügung

Wartungsfreundlichkeit



Zeit- und Kostenersparnis – durch einfache und schnelle Wartung

Intelligenter Einbau der Komponenten, guter und durchdachter Zugang zum Motorraum sowie höchste Effizienz bis ins kleinste Detail sind maßgeblich für eine effektive Wartungstätigkeit. Alle zu servicierenden Einbauteile sind sicher und schnell erreichbar. Dies spart Zeit und Kosten.



Sicherer und durchdachter Servicezugang

- Elektrisch nach hinten öffnende Motorhaube gewährt sicheren und freien Zugang zum gesamten Motorraum
- Alle Wartungstätigkeiten können komfortabel von einer Standfläche in der Motorhaube durchgeführt werden
- Verbesserten Zugang zur Frontscheibe / Kabinenfilterbox bietet der Aufstieg auf der rechten Maschinenseite



Geringer Wartungsaufwand durch intelligente Konstruktion

- Einfache und sichere Wartung sorgt für weniger Stillstandszeiten
- Geringere Verschmutzung des Kühlers durch dessen durchdachte Position direkt hinter der Fahrerkabine
- Die wichtigsten Füllstände sind im Einstiegsbereich ersichtlich



Erhöhte Effizienz bis ins kleinste Detail

- Rutschfeste Trittflächen und stabile Handläufe sorgen für ein Höchstmaß an Sicherheit bei der Reinigung
- Schnelle und einfache Wartung verkürzt Stillstandszeiten, steigert die Produktivität und spart Geld



24 h Liebherr-Kundendienst

- Effektive und zeitnahe Unterstützung durch ein dichtes Servicenetz
- Ersatzteilservice mit 24 Stunden Lieferbereitschaft
- Schnelle und sichere Servicedurchführung durch qualifizierte Service-Spezialisten

Innovation und Sicherheit im Fokus



Hubgerüst

Clever konstruiert – Ein Radlader, zwei Hubgerüstvarianten und zahlreiche Einsatzmöglichkeiten – Während die standardmäßige Z-Kinematik für ein großes Drehmoment im unteren Hubgerüstbereich sorgt, bietet die Industrie-Kinematik eine optimale, parallele Führung und ein besonders hohes Drehmoment im oberen Hubgerüstbereich. Somit sind die XPower® Radlader für jegliche Aufgaben optimal gerüstet und können die Arbeit kraftvoll und effizient verrichten.

Antriebskonzept

Leistungsstarke Performance – Der Liebherr-XPower Fahrtrieb vereint den hydrostatischen Antrieb für kurze Ladespiele, mit dem mechanischen Antrieb für lange Strecken und Steigungsfahrten. Die serienmäßige Kombination dieser beiden Antriebsarten bietet den höchsten Wirkungsgrad in allen Einsatzbereichen und führt zu einer geringeren Belastung des jeweiligen Antriebspfades.



Komfort

Intuitiv und komfortabel – Das ergonomisch optimal abgestimmte Kabinendesign ermöglicht komfortables und ermüdungsfreies Arbeiten. Der hohe Verglasungsanteil sowie das sichtoptimierte Motorhaubendesign bieten eine freie Sicht in alle Richtungen. Die Joysticklenkung bietet durch die intuitive und exakte Steuerung ein genaues und produktives Arbeiten. Noch mehr Sicht auf das Hubgerüst und die Arbeitsausrüstung und mehr Platz in der Fahrerkabine bietet die optionale „Joysticklenkung only“.

Assistenzsysteme

Intelligente Helfer – Die innovativen Assistenzsysteme bieten ganzheitliche Lösungen, um Sicherheit und Komfort zu optimieren, den Fahrer zu unterstützen und somit die Leistungsfähigkeit zu steigern. Das einfache Handling und die intuitive Bedienung ermöglichen einen sicheren, effizienten und dadurch wirtschaftlicheren Maschinenbetrieb.

Wartung

Sicherer Service – Die einzigartige Einbaulage der Komponenten führt zu einer hervorragenden Wartungszugänglichkeit. Unterstützt durch modernste Technik hat man einen sicheren und freien Zugang zum gesamten Motorraum. Kurze Stillstandszeiten und schnelle Wartungstätigkeiten führen zu mehr Produktivität und einer höheren Rentabilität der Maschine.

Technische Daten

Dieselmotor

	L 550	L 556
Dieselmotor	D934 A7	D944 A7
Bauart	Wassergekühlter Reihenmotor mit Ladeluftkühlung	
Zylinder in Reihe	4	
Einspritzverfahren	Elektronische Common-Rail-Hochdruckeinspritzung	
Leistung nach ISO 9249 / ECE-R.24 bei min ⁻¹	160 / 218	180 / 245
Nennleistung nach ISO 14396 / ECE-R.120 bei min ⁻¹	1.800	1.800
ISO 9249 / ECE-R.24 bei min ⁻¹	1.800	1.800
Nennleistung nach ISO 14396 / ECE-R.120 bei min ⁻¹	163 / 222	183 / 249
Nennleistung nach ISO 14396 / ECE-R.120 bei min ⁻¹	1.800	1.800
Max. Drehmoment nach ISO 14396 / ECE-R.120 bei min ⁻¹	1.248	1.403
Hubraum	7,014	7,964
Bohrung / Hub	122 / 150	130 / 150
Stufe V		
Schadstoff-Emissionswerte	Gemäß Verordnung (EU) 2016/1628	
Abgasreinigung	Liebherr-SCR Technologie und geschlossenes Dieselpartikelfiltersystem	
Luftfilteranlage	Trockenluftfilter mit Haupt- und Sicherheitselement, Vorabscheider, Wartungsanzeige am Liebherr-Display	
Elektrische Anlage		
Betriebsspannung	V 24	24
Kapazität	Ah 2 x 140	2 x 140
Generator	V/A 28 / 140	28 / 140
Starter	V/kW 24 / 7,8	24 / 7,8

Fahrtrieb

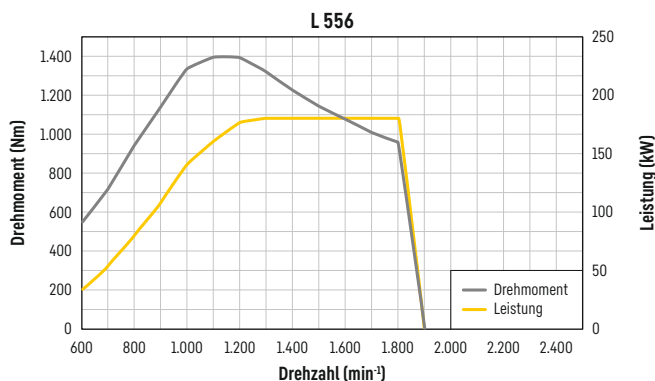
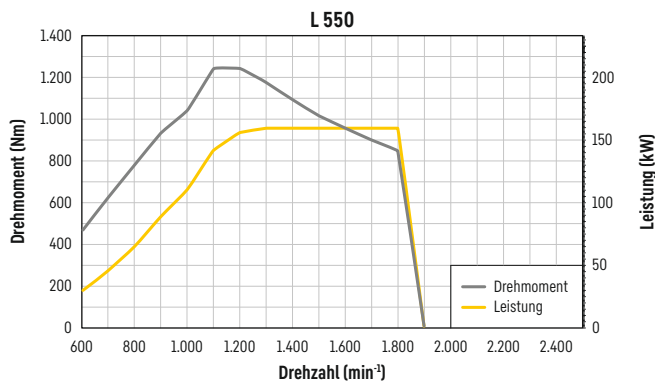
Stufenloser leistungsverzweigter XPower® Fahrtrieb

Bauart	Stufenloser XPower® Fahrtrieb vollautomatisiert. Keine Zugkraftunterbrechungen über den gesamten Geschwindigkeitsbereich. Hydrostatische Leistungsverzweigung mit zwei Axialkolbeneinheiten. Fahrleistungen identisch für Vor- und Rückwärtsfahrt
Filterung	Filterung für den Fahrtrieb, unabhängig von der Arbeitshydraulik
Steuerung	Steuerung des Fahrtriebs durch Fahrpedal für Zugkraft- und Geschwindigkeitsvorgabe mit integrierter Inchfunktion. Betätigung der Vor- und Rückwärtsfahrt über den Liebherr-Bedienhebel
Fahrgeschwindigkeiten	0 – 40 km/h vor- und rückwärts vollautomatisch. Auf Wunsch beliebige Begrenzung der Fahrgeschwindigkeit verfügbar. Geschwindigkeitsangaben sind für die angegebenen Standardbereifungen der jeweiligen Ladertypen gültig!

Bremsen

Verschleißfreie Betriebsbremse	Selbsthemmung des XPower® Fahrtriebs auf alle 4 Räder wirkend und zusätzlich hydraulische Pumpenspeicher-Bremsanlage mit nassen Lamellenbremsen (zwei getrennte Bremskreise)
Feststellbremse	Elektro-hydraulisch betätigte Federspeicher-Scheibenbremse am Getriebe

Die Bremsanlage entspricht den Vorschriften gemäß StVZO.



Achsen

	L 550	L 556
Allradantrieb		
Vorderachse	Starr	
Hinterachse	Pendelnd gelagert mit 13° Pendelwinkel nach jeder Seite	
Überfahrbare Hindernishöhe	mm 460	442
	wobei alle 4 Räder Bodenkontakt behalten	
Differentiale	Selbstsperrdifferentiale, automatisch wirkend	
Achsübersetzung	Planetenendantriebe in den Radnaben	
Spurbreite	2.003 mm für alle Bereifungen	

Lenkung

Bauart	„Load-Sensing“-Schrägscheiben-Verstellpumpe mit Druckabschneidung und Förderstromregler. Zentrales Knickgelenk mit zwei doppelt wirkenden, gedämpften Lenkzylindern
Knickwinkel	40° nach jeder Seite
Notlenkung	Elektro-hydraulisches Notlenkungssystem

Arbeitshydraulik

	L 550	L 556
Bauart	„Load-Sensing“-Schrägscheiben-Verstellpumpe mit Leistungsregler und Förderstromregler, Druckabschneidung im Steuerblock	
Kühlung	Hydraulikölkühlung durch thermostatisch geregelten Lüfter und Ölkühler	
Filterung	Rücklauffilter im Hydrauliktank	
Steuerung	Einhebelsteuerung, elektro-hydraulisch vorgesteuert	
Hubfunktion	Heben, Neutral, Senken Hub- und Senkautomatik über Liebherr-Bedienhebel, Schwimmstellung über Liebherr-Bedienhebel	
Kippfunktion	Einkippen, Neutral, Auskippen Automatische Schaufelrückführung für An- und Auskippen über Liebherr-Bedienhebel	
Max. Fördermenge	l/min. 234	290
Max. Betriebsdruck		
Z-Kinematik	bar 350	350
Industriehubgerüst	bar 380	380

Arbeitsausrüstung

	L 550	L 556	
Kinematik-Varianten			
Wahlweise	Kraftvolle Z-Kinematik mit einem Kippzylinder und Stahlgußquerrohr Industriehubgerüst mit einem Kippzylinder, hydr. Schnellwechseleinrichtung serienmäßig		
Lagerstellen	Abgedichtet		
Arbeitstaktzeit bei Nennlast	ZK	IND	ZK
Heben	s 5,4	5,4	5,4
Auskippen	s 1,0	2,2	1,0
Senken (leer)	s 2,9	2,9	2,9

Fahrerkabine

Ausführung	Hydraulisch gelagerte, schallgedämmte Kabine. ROPS-Überschlagschutz nach EN ISO 3471/EN 474-1 FOPS-Steinschlagschutz nach EN ISO 3449/EN 474-1, Kat. II Fahrertür mit Schiebefenster, rechte Seite Schiebefenster, Frontscheibe in Verbundsicherheitsglas VSG, Seitenscheiben Einscheibensicherheitsglas ESG, heizbare Heckscheibe ESG, alle Scheiben sind getönt. 3-fach stufenlos verstellbare Lenksäule	
Liebherr-Fahrersitz	6-fach verstellbarer, schwingungsgedämpfter Fahrersitz „Komfort“ mit serienmäßiger Sitz-, Tiefen- und Neigungsverstellung (Luftfederung mit Sitzheizung, auf das Fahrergewicht einstellbar), Liebherr-Bedienhebel serienmäßig am Fahrersitz montiert	
Heizung und Lüftung	4-Zonen Klimaanlage mit verbesserter Kühlleistung serienmäßig, elektrisch heizbare Heckscheibe, sämtliche Filter sind leicht zugänglich und wechselbar	
Vibrationsemissionen		
Hand-Arm-Vibrationen	m/s ²	≤ 2,5
Ganzkörper-Vibrationen	m/s ²	≤ 0,5

Schallpegel

	L 550	L 556
Schalldruckpegel nach ISO 6396		
L _{pA} (in der Fahrerkabine)	dB(A) 68	68
Schallleistungspegel nach 2000/14/EG		
L _{WA} (außen)	dB(A) 104	104

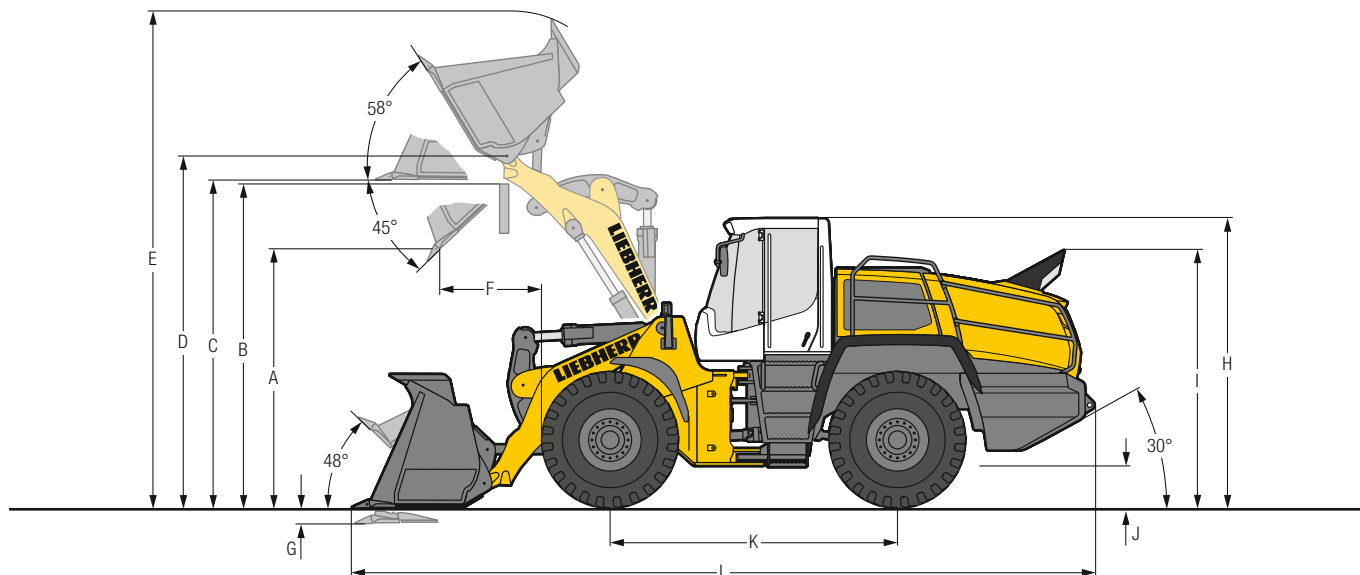
Füllmengen

	L 550	L 556
Kraftstofftankinhalt	l 280	280
Harnstofftankinhalt	l 67,5	67,5
Motoröl (mit Filterwechsel)	l 26	26
Pumpenverteilergetriebe	l 1,2	1,2
XPower-Getriebe	l 53	53
Kühlmittel	l 67	67
Vorderachse	l 35	42
Hinterachse	l 35	35
Hydrauliktank	l 105	105
Hydrauliksystem gesamt	l 175	180
Klimaanlage R134a	g 1.250	1.250

Abmessungen

Z-Kinematik

L 550 – L 556



Erdbauschaufel

	L 550				L 556				
	STD	STD	HL	HL	STD	STD	HL	HL	
Ladegeometrie	ZK	ZK	ZK	ZK	ZK	ZK	ZK	ZK	
Schneidwerkzeug	Z	Z	Z	Z	Z	Z	Z	Z	
Hubgerüstlänge	mm	2.700	2.700	3.100	3.100	2.700	2.700	3.100	3.100
Schaufelinhalt lt. ISO 7546 **	m ³	3,4	3,7	2,8	3,1	3,7	4,1	3,1	3,4
Spezifisches Materialgewicht	t/m ³	1,8	1,6	1,8	1,6	1,8	1,6	1,8	1,6
Schaufelbreite	mm	2.880	2.880	2.880	2.880	2.880	2.880	2.880	2.880
A Schütthöhe bei max. Hubhöhe und 45° Auskippwinkel	mm	3.020	2.970	3.715	3.670	2.970	2.900	3.670	3.575
B Überschüttbare Höhe	mm	3.700	3.700	4.200	4.200	3.700	3.700	4.200	4.200
C Max. Höhe Schaufelboden	mm	3.875	3.875	4.430	4.430	3.875	3.875	4.430	4.430
D Max. Höhe Schaufeldrehpunkt	mm	4.150	4.150	4.700	4.700	4.150	4.150	4.700	4.700
E Max. Höhe Schaufeloberkante	mm	5.785	5.855	6.185	6.255	5.855	5.960	6.255	6.340
F Reichweite bei max. Hubhöhe und 45° Auskippwinkel	mm	1.025	1.075	840	890	1.075	1.145	890	945
G Schürftiefe	mm	80	80	95	95	80	80	95	95
H Höhe über Fahrerkabine	mm	3.370	3.370	3.370	3.370	3.370	3.370	3.370	3.370
I Höhe über Auspuff	mm	3.020	3.020	3.020	3.020	3.020	3.020	3.020	3.020
J Bodenfreiheit	mm	490	490	490	490	490	490	490	490
K Achsabstand	mm	3.500	3.500	3.500	3.500	3.500	3.500	3.500	3.500
L Gesamtlänge	mm	8.555	8.625	9.000	9.070	8.625	8.725	9.070	9.150
Wenderadius über Reifen	mm	6.155	6.155	6.155	6.155	6.155	6.155	6.155	6.155
Wenderadius über Schaufelaußenkante	kN	6.840	6.860	7.025	7.045	6.860	6.885	7.045	7.070
Ausbrechkraft (SAE)	kg	165	155	175	165	175	165	185	175
Kipplast gerade *	kg	14.050	13.950	11.700	11.600	15.600	15.400	13.000	12.900
Kipplast voll eingeknickt *	kg	12.500	12.400	10.250	10.150	13.750	13.550	11.350	11.250
Einsatzgewicht *		18.550	18.650	18.750	18.800	19.600	19.700	19.800	19.850
Reifendimension		23.5R25 L3		23.5R25 L3		23.5R25 L3		23.5R25 L3	

* Die angegebenen Werte gelten mit der oben angeführten Bereifung, inklusive aller Schmierstoffe, vollem Kraftstofftank, ROPS / FOPS-Kabine und Fahrer. Reifendimension und Zusatzausrüstungen verändern Einsatzgewicht und Kipplast. (Kipplast voll eingeknickt nach ISO 14397-1)

** Der Schaufelinhalt kann in der Praxis um ca. 10% größer sein, als es die Berechnung laut Norm ISO 7546 vorschreibt. Der Schaufelüllungsgrad ist vom jeweiligen Material abhängig – siehe Seite 24.

STD = Standard Hubgerüst-Länge

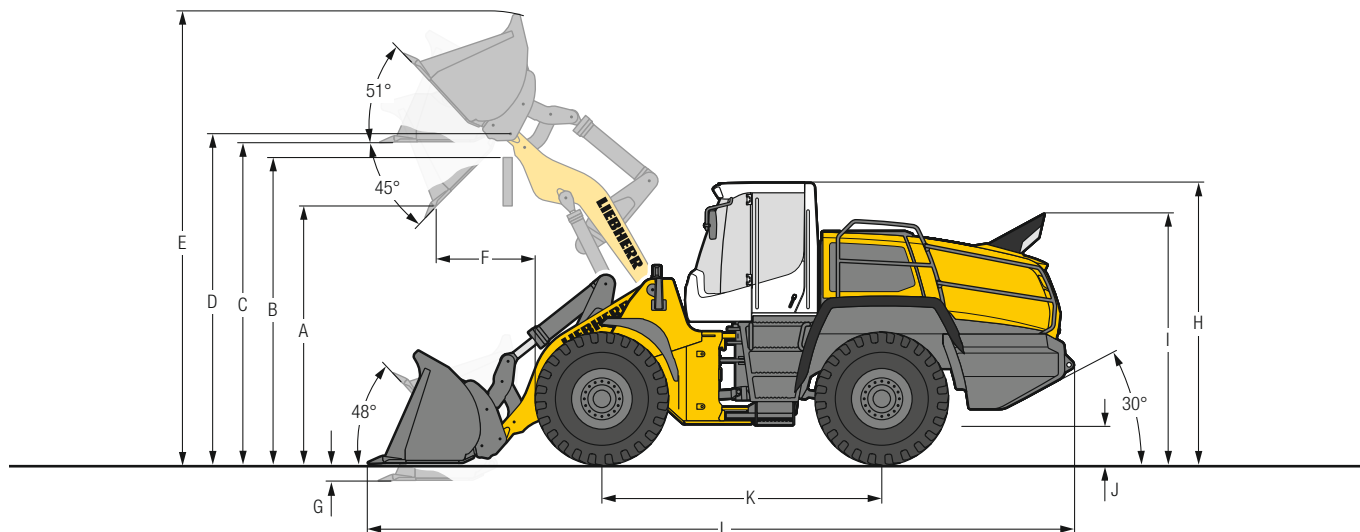
HL = High Lift

ZK = Z-Kinematik

Z = Angeschweißte Zahnhalter mit aufgesteckten Zahnspitzen

Abmessungen

Industriehubgerüst



Erdbauschaufel

	L 550			L 556		
	STD	HL	HL	STD	HL	HL
Ladegerometrie	IND-SW	IND-SW	IND-SW	IND-SW	IND-SW	IND-SW
Schneidwerkzeug	Z	Z	Z	Z	Z	Z
Hubgerüstlänge	mm	2.700	3.000	3.000	2.700	3.000
Schaufelinhalt lt. ISO 7546 **	m ³	3,1	2,6	2,8	3,4	2,8
Spezifisches Materialgewicht	t/m ³	1,8	1,8	1,6	1,8	1,8
Schaufelbreite	mm	2.880	2.880	2.880	2.880	2.880
A Schütthöhe bei max. Hubhöhe und 45° Auskippwinkel	mm	2.920	3.525	3.490	2.870	3.440
B Überschüttbare Höhe	mm	3.700	4.100	4.100	3.700	4.100
C Max. Höhe Schaufelboden	mm	3.865	4.385	4.385	3.865	4.385
D Max. Höhe Schaufeldrehpunkt	mm	4.145	4.665	4.665	4.145	4.665
E Max. Höhe Schaufeloberkante	mm	5.845	6.240	6.290	5.925	6.365
F Reichweite bei max. Hubhöhe und 45° Auskippwinkel	mm	1.150	835	870	1.210	870
G Schürftiefe	mm	100	100	100	100	100
H Höhe über Fahrerkabine	mm	3.370	3.370	3.370	3.370	3.370
I Höhe über Auspuff	mm	3.020	3.020	3.020	3.020	3.020
J Bodenfreiheit	mm	490	490	490	490	490
K Achsabstand	mm	3.500	3.500	3.500	3.500	3.500
L Gesamtlänge	mm	8.785	9.025	9.075	8.865	9.145
Wenderadius über Reifen	mm	6.155	6.155	6.155	6.155	6.155
Wenderadius über Schaufelaußenkante	kN	6.875	6.980	7.000	6.895	7.000
Ausbrechkraft (SAE)	kg	140	150	145	155	175
Kipplast gerade *	kg	12.900	11.200	11.100	14.300	12.400
Kipplast voll eingeknickt *	kg	11.400	9.800	9.700	12.500	10.800
Einsatzgewicht *	kg	19.200	19.300	19.350	20.200	20.300
Reifendimension		23.5R25 L3			23.5R25 L3	

* Die angegebenen Werte gelten mit der oben angeführten Bereifung, inklusive aller Schmierstoffe, vollem Kraftstofftank, ROPS / FOPS-Kabine und Fahrer. Reifendimension und Zusatzausrüstungen verändern Einsatzgewicht und Kipplast. (Kipplast voll eingeknickt nach ISO 14397-1)

** Der Schaufelinhalt kann in der Praxis um ca. 10% größer sein, als es die Berechnung laut Norm ISO 7546 vorschreibt. Der Schaufelüllungsgrad ist vom jeweiligen Material abhängig - siehe Seite 24.

STD = Standard Hubgerüst-Länge

HL = High Lift

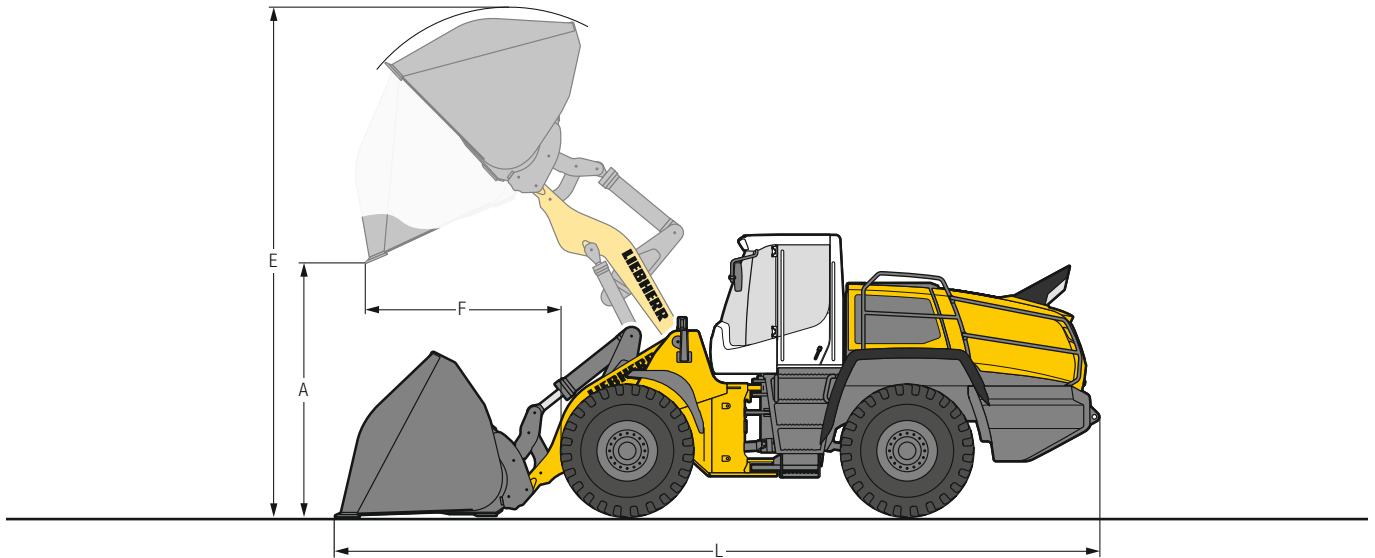
IND-SW = Industriehubgerüst mit Parallelführung inkl. Schnellwechseinrichtung

Z = Angeschweißte Zahnhalter mit aufgesteckten Zahnspezizen

Ausrüstung

Leichtgutschaufel

L 550 – L 556



Hohes Schüttgewicht

	L 550		L 556	
	STD	HL	STD	HL
Ladegeometrie	IND-SW	IND-SW	IND-SW	IND-SW
Schneidwerkzeug	USM	USM	USM	USM
Schaufelinhalt	m ³ 5,0	4,5	5,5	5,0
Spezifisches Materialgewicht	t/m ³ 1,0	1,0	1,0	1,0
Schaufelbreite	mm 2.950	2.950	2.950	2.950
A Schütthöhe bei max. Hubhöhe	mm 2.630	3.190	2.530	3.145
E Max. Höhe über Schaufeloberkante	mm 5.975	6.560	6.040	6.490
F Reichweite bei max. Hubhöhe	mm 1.420	1.120	1.500	1.185
L Gesamtlänge	mm 8.970	9.245	9.105	9.330
Kipplast gerade*	kg 12.200	10.600	13.600	11.800
Kipplast voll eingeknickt*	kg 10.600	9.200	11.700	10.200
Einsatzgewicht*	kg 19.500	19.600	20.500	20.600
Reifendimension	23.5R25 L3		23.5R25 L3	



Niedriges Schüttgewicht

	L 550		L 556	
	STD	HL	STD	HL
Ladegeometrie	IND-SW	IND-SW	IND-SW	IND-SW
Schneidwerkzeug	USM	USM	USM	USM
Schaufelinhalt	m ³ 9,5	8,5	10,0	9,0
Spezifisches Materialgewicht	t/m ³ 0,5	0,5	0,5	0,5
Schaufelbreite	mm 3.400	3.400	3.400	3.400
A Schütthöhe bei max. Hubhöhe	mm 2.320	2.910	2.300	2.870
E Max. Höhe über Schaufeloberkante	mm 6.240	6.730	6.245	6.760
F Reichweite bei max. Hubhöhe	mm 1.740	1.435	1.740	1.475
L Gesamtlänge	mm 9.415	9.670	9.435	9.730
Kipplast gerade*	kg 11.900	10.200	13.300	11.300
Kipplast voll eingeknickt*	kg 10.200	8.800	11.500	9.700
Einsatzgewicht*	kg 20.100	20.200	21.100	21.200
Reifendimension	23.5R25 L3		23.5R25 L3	

* Die angegebenen Werte gelten mit der oben angeführten Bereifung, inklusive aller Schmierstoffe, vollem Kraftstofftank, ROPS / FOPS-Kabine und Fahrer. Reifendimension und Zusatzausrüstungen verändern Einsatzgewicht und Kipplast. (Kipplast voll eingeknickt nach ISO 14397-1)

STD = Standard Hubgerüst-Länge

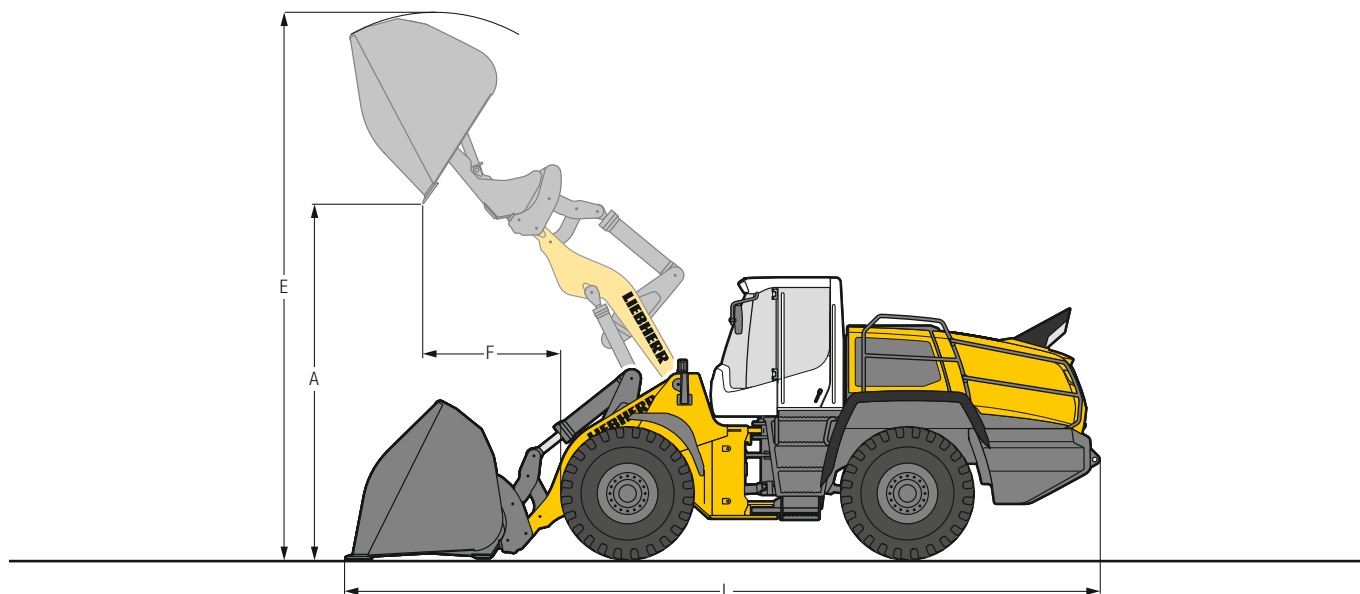
HL = High Lift

IND-SW = Industriebühnen mit Parallelführung inkl. Schnellwechseinrichtung

USM = Unterschraubmesser

Ausrüstung

Hochkippschaufel



Hohes Schüttgewicht

		L 550		L 556	
		STD	HL	STD	HL
Ladegeometrie		IND-SW	IND-SW	IND-SW	IND-SW
Schneidwerkzeug		USM	USM	USM	USM
Schaufelinhalt	m ³	4,5	4,0	5,0	4,5
Spezifisches Materialgewicht	t/m ³	1,0	1,0	1,0	1,0
Schaufelbreite	mm	2.700	2.700	2.700	2.700
A Schütthöhe bei max. Hubhöhe	mm	4.645	5.235	4.570	5.190
E Max. Höhe über Schaufeloberkante	mm	6.865	7.360	6.920	7.400
F Reichweite bei max. Hubhöhe	mm	1.685	1.400	1.750	1.445
L Gesamtlänge	mm	9.250	9.545	9.350	9.610
Kipplast gerade*	kg	11.900	10.100	13.600	11.300
Kipplast voll eingeknickt*	kg	10.300	8.700	11.800	9.600
Einsatzgewicht*	kg	19.900	20.000	20.400	21.000
Reifendimension		23.5R25 L3		23.5R25 L3	



Niedriges Schüttgewicht

		L 550		L 556	
		STD	HL	STD	HL
Ladegeometrie		IND-SW	IND-SW	IND-SW	IND-SW
Schneidwerkzeug		USM	USM	USM	USM
Schaufelinhalt	m ³	9,0	8,0	9,5	8,5
Spezifisches Materialgewicht	t/m ³	0,5	0,5	0,5	0,5
Schaufelbreite	mm	3.400	3.400	3.400	3.400
A Schütthöhe bei max. Hubhöhe	mm	4.335	4.955	4.290	4.895
E Max. Höhe über Schaufeloberkante	mm	7.090	7.505	7.135	7.560
F Reichweite bei max. Hubhöhe	mm	1.720	1.420	1.760	1.470
L Gesamtlänge	mm	9.410	9.670	9.470	9.750
Kipplast gerade*	kg	11.400	9.700	12.800	10.900
Kipplast voll eingeknickt*	kg	9.800	8.300	11.000	9.300
Einsatzgewicht*	kg	20.500	20.600	21.500	21.600
Reifendimension		23.5R25 L3		23.5R25 L3	

* Die angegebenen Werte gelten mit der oben angeführten Bereifung, inklusive aller Schmierstoffe, vollem Kraftstofftank, ROPS / FOPS-Kabine und Fahrer. Reifendimension und Zusatzausrüstungen verändern Einsatzgewicht und Kipplast. (Kipplast voll eingeknickt nach ISO 14397-1)

STD = Standard Hubgerüst-Länge

HL = High Lift

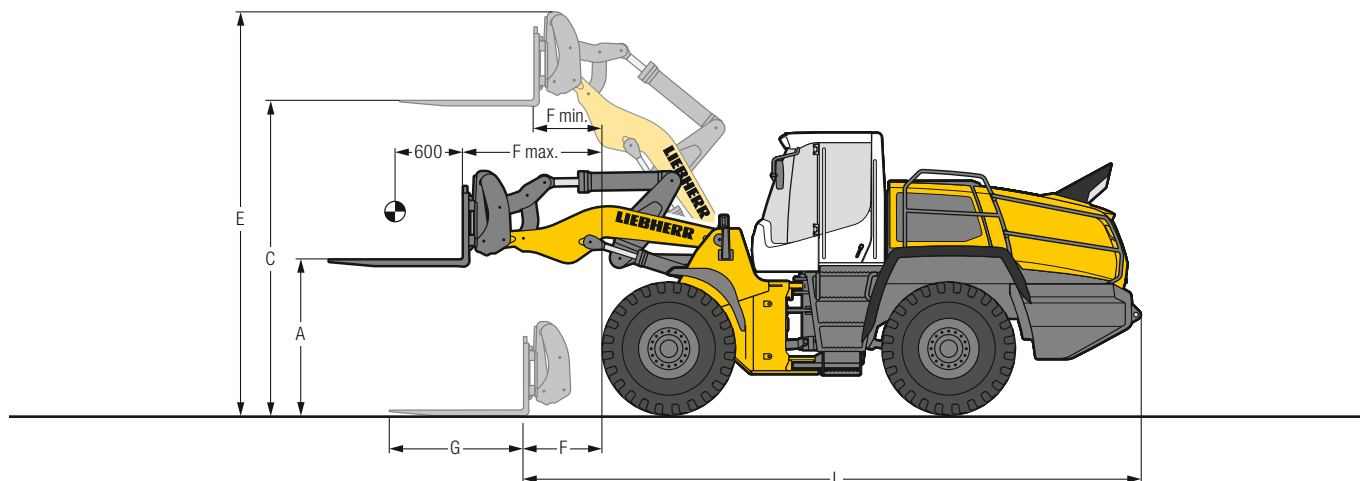
IND-SW = Industriehubgerüst mit Parallelführung inkl. Schnellwechseinrichtung

USM = Unterschraubmesser

Ausrüstung

Ladegabel

L 550 – L 556



FEM IV Ladegabel

		L 550	L 556
Ladegerometrie		IND-SW	IND-SW
A	Hubhöhe bei max. Reichweite	1.805	1.805
C	Max. Hubhöhe	3.905	3.905
E	Max. Höhe über Gabelträger	4.895	4.895
F	Reichweite Ladestellung	1.080	1.080
F max.	Größtmögliche Reichweite	1.710	1.710
F min.	Reichweite bei max. Hubhöhe	715	715
G	Gabelzinkenlänge	1.500	1.500
L	Gesamtlänge Grundmaschine	7.570	7.570
	Kipplast gerade*	10.940	12.200
	Kipplast voll eingeknickt*	9.630	10.700
	Zulässige Nutzlast auf unebenem Gelände = 60% der statischen Kipplast geknickt ¹⁾	5.780	6.420
	Zulässige Nutzlast auf ebenem Gelände = 80% der statischen Kipplast geknickt ¹⁾	7.710	8.560
	Einsatzgewicht*	18.500	19.480
	Reifendimension	23.5R25 L3	23.5R25 L3

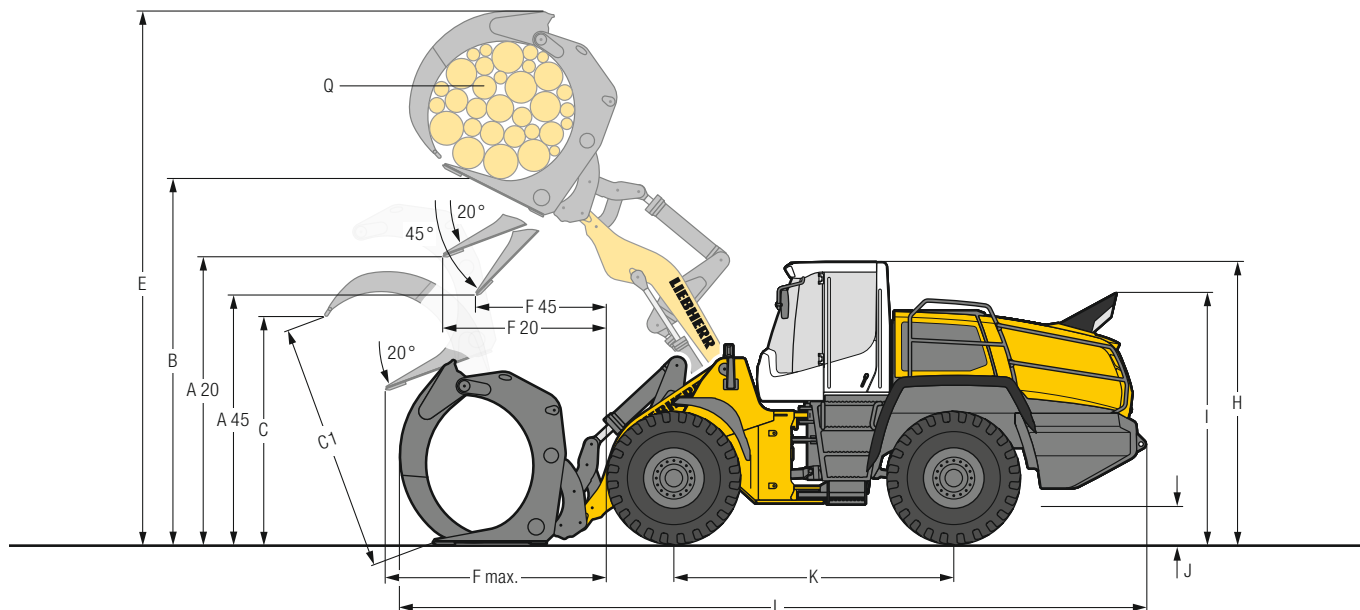
* Die angegebenen Werte gelten mit der oben angeführten Bereifung, inklusive aller Schmierstoffe, vollem Kraftstofftank, ROPS / FOPS-Kabine und Fahrer. Reifendimension und Zusatzausrüstungen verändern Einsatzgewicht und Kipplast. (Kipplast voll eingeknickt nach ISO 14397-1)

¹⁾ Nach EN 474-3

IND-SW = Industriebühgerüst mit Parallelführung inkl. Schnellwechseleinrichtung

Ausrüstung

Holzgreifer



L 550 - L 556

Holzgreifer

	L 550		L 556
	IND-SW	IND-SW	IND-SW
Ladegerometrie			
A20 Entladehöhe bei 20°	mm	3.420	3.350
A45 Entladehöhe bei 45°	mm	2.940	2.770
B Manipulationshöhe	mm	4.550	4.655
C Max. Greiferöffnung in Ladestellung	mm	2.395	2.740
C1 Max. Greiferöffnung	mm	2.590	2.990
E Max. Höhe	mm	6.350	6.650
F20 Reichweite bei max. Hubhöhe und 20° Auskippwinkel	mm	1.590	1.810
F45 Reichweite bei max. Hubhöhe und 45° Auskippwinkel	mm	1.160	1.330
F max. Max. Reichweite	mm	2.590	2.810
H Höhe über Fahrerkabine	mm	3.395	3.395
I Höhe über Auspuff	mm	3.045	3.045
J Bodenfreiheit	mm	490	490
K Achsabstand	mm	3.500	3.500
L Gesamtlänge	mm	8.800	9.080
Maschinenbreite über Reifen	mm	2.650	2.650
Q Greifer Querschnitt	m ²	1,8	2,4
Greiferbreite	mm	1.600	1.600
Nutzlast*	kg	6.300	6.400
Einsatzgewicht*	kg	20.000	20.150
Reifendimension		23.5R25 L4	23.5R25 L4

* Die angegebenen Werte gelten mit der oben angeführten Bereifung, inklusive aller Schmierstoffe, vollem Kraftstofftank, ROPS / FOPS-Kabine und Fahrer. Reifendimension und Zusatzausrüstungen verändern Einsatzgewicht und Nutzlast.

IND-SW = Industrieübergerüst mit Parallelführung inkl. Schnellwechseinrichtung

Schaufelwahl

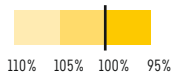
L 550

Kine- matik	Schaufel	Materialgewicht (t/m³)										
		0,4	0,6	0,8	1,0	1,2	1,4	1,6	1,8	2,0		
ZK	STD ₁	3,4 m³						3,7			3,4	
		3,7 m³					4,1				3,7	
ZK-HL	STD ₁	2,8 m³						3,1			2,8	
		3,1 m³					3,4				3,1	
IND-SW	STD ₁	3,1 m³						3,4			3,1	
		5,0 m³			5,5						5,0	
	LGS	9,5 m³	9,5									
		4,5 m³			5,0						4,5	
HKS		9,0 m³	9,0									
		2,6 m³							2,9		2,6	
IND-SW-HL	STD ₁	2,8 m³						3,1			2,8	
		4,5 m³			5,0						4,5	
	LGS	8,5 m³	8,5									
		4,0 m³			4,4						4,0	
	HKS		8,0 m³	8,0								

L 556

Kine- matik	Schaufel	Materialgewicht (t/m³)										
		0,4	0,6	0,8	1,0	1,2	1,4	1,6	1,8	2,0		
ZK	STD ₁	3,7 m³							4,1		3,7	
		4,1 m³						4,5			4,1	
ZK-HL	STD ₁	3,1 m³							3,4		3,1	
		3,4 m³						3,7			3,4	
IND-SW	STD ₁	3,4 m³							3,7		3,4	
		5,5 m³			6,1						5,5	
	LGS	10,0 m³	10,0									
		5,0 m³			5,5						5,0	
HKS		9,5 m³	9,5									
		2,8 m³								3,1	2,8	
IND-SW-HL	STD ₁	3,1 m³							3,4		3,1	
		5,0 m³			5,5						5,0	
	LGS	9,0 m³	9,0									
		4,5 m³			5,0						4,5	
	HKS		8,5 m³	8,5								

Schaufelfüllung



Kinematik

ZK	Z-Kinematik, Standardlänge
ZK-HL	Z-Kinematik, High Lift
IND-SW	Industriehubgerüst mit Schnellwechseinrichtung, Standardlänge
IND-SW-HL	Industriehubgerüst mit Schnellwechseinrichtung, High Lift

Schaufel

STD ₁	Standardschaufel (Erdbauschaufel)
LGS	Leichtgutschaufel
HKS	Hochkippschaufel

Schüttgewichte und Richtwerte für den Schaufelfüllungsgrad

		t/m³	%			t/m³	%			t/m³	%
Kies	feucht	1,9	105	Erde	trocken	1,3	115	Glasabfälle	gebrochen	1,4	100
	trocken	1,6	105		nass ausgehoben	1,6	110		ganz	1,0	100
	gebrochen, Split	1,5	100	Mutterboden		1,1	110		Kompost	trocken	0,8
Sand	trocken	1,5	105	Basalt		1,95	100	nass	1,0	110	
	nass	1,9	110	Granit		1,8	95	Hackschnitzel / Sägespäne		0,5	110
Kiessand	trocken	1,7	105	Sandstein		1,6	100	Papier	geschreddert / lose	0,6	110
	nass	2,0	100	Schiefer		1,75	100	Altpapier / Karton		1,0	110
Sand / Ton		1,6	110	Bauxit		1,4	100	Kohle	schwer	1,2	110
Ton	natürlich	1,6	110	Kalkstein		1,6	100		leicht	0,9	110
	hart	1,4	110	Gips	gebrochen	1,8	100	Müll	Hausmüll	0,5	100
Ton / Kies	trocken	1,4	110	Koks		0,5	110		Sperrmüll	1,0	100
	nass	1,6	100	Schlacke	gebrochen	1,8	100				

Bereifung

Reifentypen

	Dimension und Profilcode	Veränderung Einsatzgewicht kg	Lader-Breite über Reifen mm	Veränderung der Vertikalmaße* mm	Einsatz	
L 550 XPower® / L 556 XPower®						
Bridgestone	23.5R25 VJT	L3	138	2.670	6	Schüttgüter (befestigter Untergrund)
Bridgestone	23.5R25 VLTS	L4	360	2.670	39	Kies, Industrie (befestigter Untergrund)
Bridgestone	23.5R25 VSDL	L5	898	2.660	65	Fels, Schrott, Recycling (befestigter Untergrund)
Bridgestone	23.5R25 VSDT	L5	851	2.670	55	Fels, Schrott, Recycling (befestigter Untergrund)
Bridgestone	750/65R25 VTS	L3	728	2.880	11	Kies, Schotter, Industrie, Holz (alle Bodenverhältnisse)
Continental	23.5R25 EM-Master	L3	212	2.670	29	Schüttgüter (befestigter Untergrund)
Continental	23.5R25 EM-Master	L4	332	2.660	20	Kies, Industrie, Holz (befestigter Untergrund)
Goodyear	23.5R25 RT-3B	L3	188	2.670	20	Kies, Schotter (alle Bodenverhältnisse)
Goodyear	23.5R25 TL-3A+	L3	284	2.670	36	Sand, Kies, Erdbau, Lehm (alle Bodenverhältnisse)
Goodyear	23.5R25 GP-4D	L4	328	2.690	25	Kies, Industrie, Holz (befestigter Untergrund)
Goodyear	23.5R25 RL-4K	L4	500	2.680	39	Kies, Industrie, Fels (befestigter Untergrund)
Goodyear	23.5R25 RL-5K	L5	936	2.680	57	Fels, Schrott, Recycling (befestigter Untergrund)
Goodyear	23.5R25 RL-5S	L5	968	2.680	57	Schrott, Recycling, Schlacke (befestigter Untergrund)
Goodyear	23.5R25 RT-5D	L5	820	2.660	55	Fels, Untertage (befestigter Untergrund)
Goodyear	750/65R25 TL-3A+	L3	680	2.910	24	Sand, Kies, Schotter, Industrie, Holz (alle Bodenverhältnisse)
Michelin	23.5R25 XHA2	L3	0	2.650	0	Sand, Kies, Schotter (alle Bodenverhältnisse)
Michelin	23.5R25 XTLA	L2	- 12	2.650	- 4	Kies, Erdbau, Lehm (alle Bodenverhältnisse)
Michelin	23.5R25 X MINE PRO	L5	828	2.700	56	Fels, Schrott, Recycling (befestigter Untergrund)
Michelin	23.5R25 XLD D2A	L5	612	2.670	26	Fels, Untertage (befestigter Untergrund)
Michelin	650/65R25 XLD65	L3T	- 112	2.690	- 53	Kies, Schotter, Industrie, Holz (alle Bodenverhältnisse)
Michelin	750/65R25 XLD65	L3T	524	2.870	- 7	Kies, Schotter, Industrie, Holz (alle Bodenverhältnisse)

* Die angegebenen Werte sind theoretische Angaben und können in der Praxis abweichen.

Die Verwendung von Pannenschutz (Reifen-Ausschäumung) oder Reifenschutzketten ist mit der Lieberr-Werk Bischofshofen GmbH abzustimmen.

Technische Daten

L 566 – L 586

Dieselmotor

	L 566	L 576	L 580	L 586
Dieselmotor	D936 A7	D936 A7	D936 A7	D936 A7
Bauart	Wassergekühlter Reihenmotor mit Ladeluftkühlung			
Zylinder in Reihe	6	6	6	6
Einspritzverfahren	Elektronische Common-Rail-Hochdruckeinspritzung			
Leistung nach ISO 9249 / ECE-R.24 bei min ⁻¹	200 / 272	215 / 292	230 / 313	260 / 354
Nennleistung nach ISO 14396 / ECE-R.120 bei min ⁻¹	1.800	1.800	1.800	1.800
Max. Drehmoment nach ISO 14396 / ECE-R.120 bei min ⁻¹	1.914	1.969	1.969	1.969
Hubraum	10,52	10,52	10,52	10,52
Bohrung / Hub	122 / 150	122 / 150	122 / 150	122 / 150
Stufe V				
Schadstoff-Emissionswerte	Gemäß Verordnung (EU) 2016/1628			
Abgasreinigung	Liebherr-SCR Technologie und geschlossenes Dieselpartikelfiltersystem			
Luftfilteranlage	Trockenluftfilter mit Haupt- und Sicherheitselement, Vorabscheider, Wartungsanzeige am Liebherr-Display			
Elektrische Anlage				
Betriebsspannung	V	24	24	24
Kapazität	Ah	2 x 180	2 x 180	2 x 180
Generator	V/A	28 / 180	28 / 180	28 / 180
Starter	V/kW	24 / 7,8	24 / 7,8	24 / 7,8

Fahrtrieb

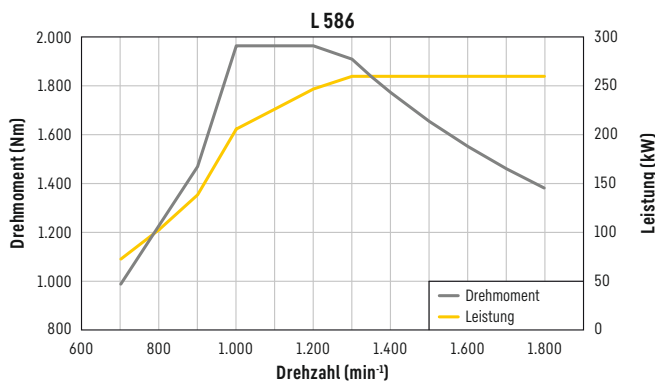
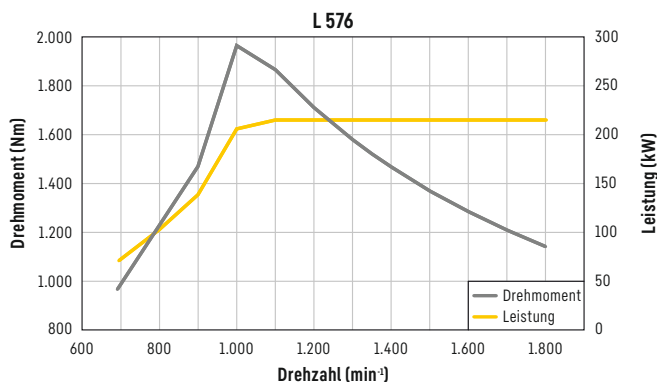
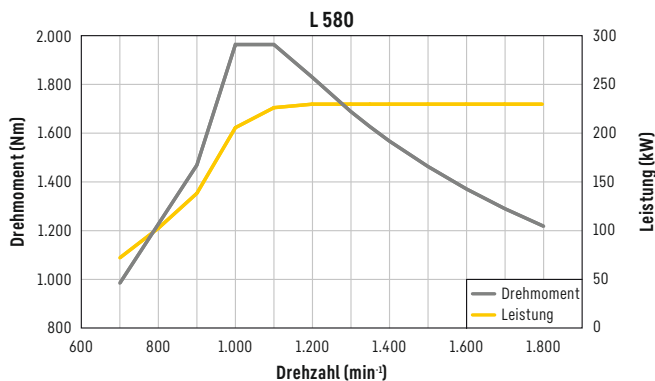
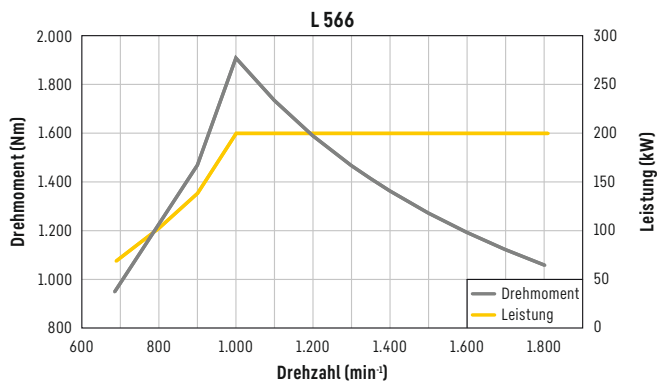
Stufenloser leistungsverzweigter XPower® Fahrtrieb

Bauart	Stufenloser XPower® Fahrtrieb vollautomatisiert. Keine Zugkraftunterbrechungen über den gesamten Geschwindigkeitsbereich. Hydrostatische Leistungsverzweigung mit zwei Axialkolbeneinheiten. Fahrleistungen identisch für Vor- und Rückwärtsfahrt
Filterung	Filterung für den Fahrtrieb, unabhängig von der Arbeitshydraulik
Steuerung	Steuerung des Fahrtriebs durch Fahrpedal für Zugkraft- und Geschwindigkeitsvorgabe mit integrierter InChfunktion. Betätigung der Vor- und Rückwärtsfahrt über den Liebherr-Bedienhebel
Fahrgeschwindigkeiten	L 566 – L 580: 0 – 40 km/h vor- und rückwärts vollautomatisch. L 586: 0 – 33 km/h vor- und rückwärts vollautomatisch. Auf Wunsch beliebige Begrenzung der Fahrgeschwindigkeit verfügbar. Geschwindigkeitsangaben sind für die angegebenen Standardbereifungen der jeweiligen Ladertypen gültig!

Bremsen

Verschleißfreie Betriebsbremse	Selbsthemmung des XPower® Fahrtriebs auf alle 4 Räder wirkend und zusätzlich hydraulische Pumpenspeicher-Bremsanlage mit nassen Lamellenbremsen (zwei getrennte Bremskreise)
Feststellbremse	Elektro-hydraulisch betätigte Federspeicher-Scheibenbremse am Getriebe

Die Bremsanlage entspricht den Vorschriften gemäß STVZO.



Achsen

	L 566	L 576	L 580	L 586
Allradantrieb	Starr			
Vorderachse	Pendelnd gelagert mit 13° Pendelwinkel nach jeder Seite			
Hinterachse	wobei alle 4 Räder Bodenkontakt behalten			
Überfahrbare Hindernishöhe mm	492	473	473	523
Differentiale	Selbstsperrdifferentiale, automatisch wirkend			
Achsübersetzung	Planetenendantriebe in den Radnaben			
Spurbreite	2.230 mm für alle Bereifungen (L 566, L 576, L 580) 2.440 mm für alle Bereifungen (L 586)			

Lenkung

Bauart	„Load-Sensing“-Schrägscheiben-Verstellpumpe mit Druckabschneidung und Förderstromregler. Zentrales Knickgelenk mit zwei doppelt wirkenden, gedämpften Lenkzylindern
Knickwinkel	38° nach jeder Seite (L 566, L 576, L 580) 37° nach jeder Seite (L 586)
Notlenkung	Elektro-hydraulisches Notlenkungssystem

Arbeitshydraulik

	L 566	L 576	L 580	L 586
Bauart	„Load-Sensing“-Schrägscheiben-Verstellpumpe mit Leistungsregler und Förderstromregler, Druckabschneidung im Steuerblock			
Kühlung	Hydraulikölkühlung durch thermostatisch geregelten Lüfter und Ölkühler			
Filterung	Rücklaufilter im Hydrauliktank			
Steuerung	Einhebelsteuerung, elektro-hydraulisch vorgesteuert			
Hubfunktion	Heben, Neutral, Senken Hub- und Senkautomatik über Liebherr-Bedienhebel, Schwimmstellung über Liebherr-Bedienhebel			
Kippfunktion	Einkippen, Neutral, Auskippen Automatische Schaufelrückführung für An- und Auskippen über Liebherr-Bedienhebel			
Max. Fördermenge l/min.	290	290	320	410
Max. Betriebsdruck	350			
Z-Kinematik bar	350	380	380	350
Industriehubgerüst bar	380	380		

Arbeitsausrüstung

	L 566	L 576	L 580	L 586		
Kinematik-Varianten	Kraftvolle Z-Kinematik mit einem Kippzylinder und Stahlgußquerrohr					
Wahlweise	Industriehubgerüst mit einem Kippzylinder, hydr. Schnellwechseinrichtung serienmäßig (L 566, L 580)					
Lagerstellen	Abgedichtet					
Arbeitstaktzeit bei Nennlast	ZK	IND	ZK	IND	ZK	
Heben s	6,1	6,1	6,1	6,2	6,2	6,4
Auskippen s	1,2	2,0	1,2	1,4	2,2	1,5
Senken (leer) s	3,2	3,2	3,2	3,4	3,4	3,6

Fahrerkabine

Ausführung	Hydraulisch gelagerte, schallgedämmte Kabine. ROPS-Überschlagschutz nach EN ISO 3471 / EN 474-1 FOPS-Steinschlagschutz nach EN ISO 3449 / EN 474-1, Kat. II Fahrertür mit Schiebefenster, rechte Seite Schiebefenster, Frontscheibe in Verbundsicherheitsglas VSG, Seitenscheiben Einscheibensicherheitsglas ESG, heizbare Heckscheibe ESG, alle Scheiben sind getönt. 3-fach stufenlos verstellbare Lenksäule	
Liebherr-Fahrersitz	6-fach verstellbarer, schwingungsgedämpfter Fahrersitz „Komfort“ mit serienmäßiger Sitz-, Tiefen- und Neigungsverstellung (Luftfederung mit Sitzheizung, auf das Fahrergewicht einstellbar), Liebherr-Bedienhebel serienmäßig am Fahrersitz montiert	
Heizung und Lüftung	4-Zonen Klimaanlage mit verbesserter Kühlleistung serienmäßig, elektrisch heizbare Heckscheibe, sämtliche Filter sind leicht zugänglich und wechselbar	
Vibrationsemissionen		
Hand-Arm-Vibrationen	m/s ²	≤ 2,5
Ganzkörper-Vibrationen	m/s ²	≤ 0,5

Schallpegel

	L 566	L 576	L 580	L 586
Schalldruckpegel nach ISO 6396				
L _{PA} (in der Fahrerkabine) dB(A)	68	68	68	68
Schallleistungspegel nach 2000/14/EG				
L _{WA} (außen) dB(A)	105	105	105	107

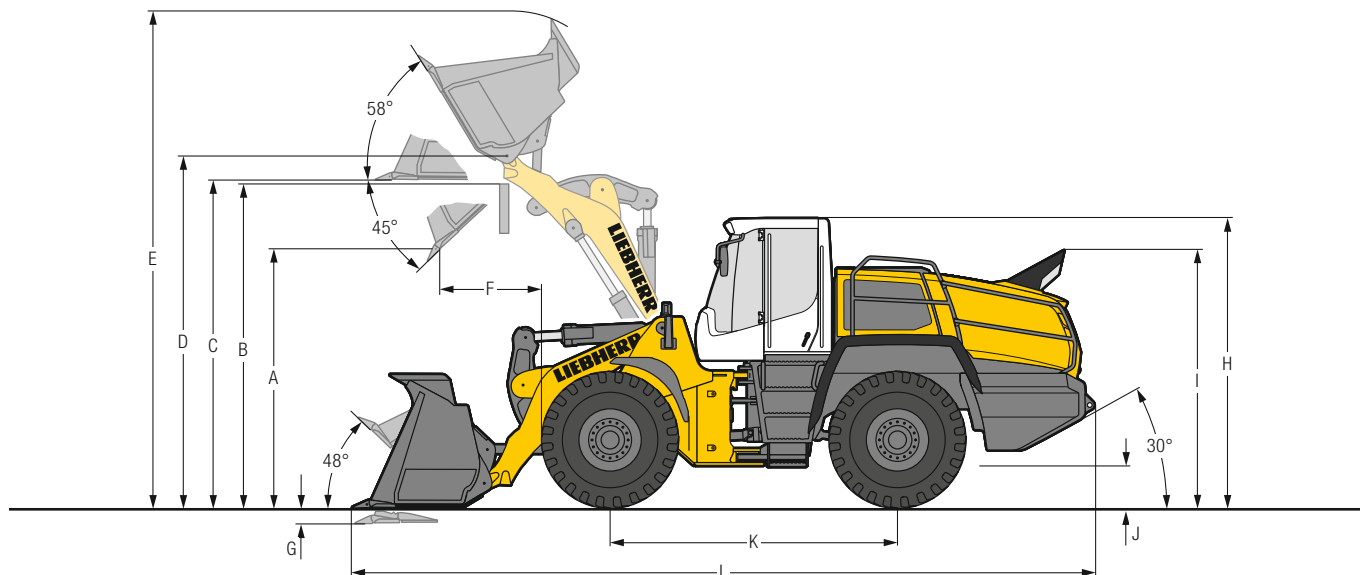
Füllmengen

	L 566	L 576	L 580	L 586
Kraftstofftankinhalt l	365	365	365	500
Harnstofftankinhalt l	67,5	67,5	67,5	67,5
Motoröl (mit Filterwechsel) l	42	42	42	42
Pumpenverteilergetriebe l	1,2	1,2	1,2	1,2
XPower-Getriebe l	55	55	55	55
Kühlmittel l	73	73	73	73
Vorderachse l	42	58	58	60
Hinterachse l	42	42	58	60
Hydrauliktank l	105	105	105	95
Hydrauliksystem gesamt l	190	190	190	210
Klimaanlage R134a g	1.250	1.250	1.250	1.250

Abmessungen

Z-Kinematik

L 566 – L 586



Ladeschaufel

	L 566		L 576		L 580			L 586		
	ZK	ZK	ZK	ZK	ZK	ZK	ZK	ZK	ZK	ZK
Schneidwerkzeug	Z	Z	Z	Z	Z	Z	USM	Z	Z	DZ
Hubgerüstlänge	mm	2.920	2.920	3.050	3.050	3.050	3.050	3.150	3.150	3.150
Schaufel		STD ₁	STD ₁	STD ₁	STD ₁	STD ₂	STD ₂	STD ₂	STD ₂	FS
Schaufelinhalt lt. ISO 7546**	m ³	4,2	4,7	4,7	5,2	5,2	5,7 ¹⁾	6,0	6,5	5,5
Spezifisches Materialgewicht	t/m ³	1,8	1,6	1,8	1,6	1,8	1,6	1,7	1,8	1,8
Schaufelbreite	mm	3.000	3.000	3.000	3.000	3.300	3.300	3.430	3.650	3.400
A Schütthöhe bei max. Hubhöhe und 45° Auskippwinkel	mm	3.205	3.130	3.355	3.285	3.285	3.220	3.220	3.260	3.290
B Überschüttbare Höhe	mm	3.900	3.900	4.100	4.100	4.100	4.100	4.100	4.150	4.150
C Max. Höhe Schaufelboden	mm	4.050	4.050	4.270	4.270	4.270	4.270	4.270	4.330	4.300
D Max. Höhe Schaufeldrehpunkt	mm	4.360	4.360	4.580	4.580	4.580	4.580	4.580	4.640	4.660
E Max. Höhe Schaufeloberkante	mm	6.120	6.220	6.440	6.540	6.540	6.500	6.500	6.530	6.450
F Reichweite bei max. Hubhöhe und 45° Auskippwinkel	mm	1.190	1.270	1.135	1.205	1.205	1.285	1.285	1.430	1.390
G Schürftiefe	mm	100	100	100	100	100	100	100	100	140
H Höhe über Fahrerkabine	mm	3.590	3.590	3.590	3.590	3.590	3.590	3.590	3.740	3.760
I Höhe über Auspuff	mm	3.200	3.200	3.200	3.200	3.200	3.200	3.200	3.300	3.320
J Bodenfreiheit	mm	535	535	540	540	465	465	465	575	595
K Achsabstand	mm	3.560	3.560	3.630	3.630	3.710	3.710	3.710	3.900	3.900
L Gesamtlänge	mm	9.165	9.275	9.445	9.545	9.620	9.720	9.720	9.980	9.990
Wenderadius über Reifen	mm	6.690	6.690	6.780	6.780	6.885	6.885	6.885	7.485	7.545
Wenderadius über Schaufelaußenkante	mm	7.340	7.370	7.500	7.530	7.615	7.780	7.780	8.350	8.400
Ausbrechkraft (SAE)	kN	200	190	200	190	225	205	200	240	245
Kipplast gerade*	kg	18.150	17.900	20.100	19.900	21.750	21.250	22.200	24.500	23.900
Kipplast voll eingeknickt*	kg	15.900	15.650	17.600	17.400	19.200	18.700	19.500	21.600	21.000
Einsatzgewicht*	kg	23.900	24.000	25.700	25.800	27.650	27.800	28.800	32.600	33.050
Reifendimension		26.5R25 L3		26.5R25 L3		26.5R25 L3			29.5R25 L3	

* Die angegebenen Werte gelten mit der oben angeführten Bereifung, inklusive aller Schmierstoffe, vollem Kraftstofftank, ROPS / FOPS-Kabine und Fahrer. Reifendimension und Zusatzausrüstungen verändern Einsatzgewicht und Kipplast. (Kipplast voll eingeknickt nach ISO 14397-1)

** Der Schaufelinhalt kann in der Praxis um ca. 10% größer sein, als es die Berechnung laut Norm ISO 7546 vorschreibt. Der Schaufelüllungsgrad ist vom jeweiligen Material abhängig - siehe Seiten 34 / 35.

¹⁾ Beim Rückverladebetrieb sind Zähne, hydraulischer Schnellwechsler und Anbausätze nicht zulässig.

STD₁ = Erdbauschaufel mit kurzem, geradem Boden für Direktanbau

STD₂ = Rückverladeschaufel mit schrägem Boden für Direktanbau

FS = Felsschaufel mit schrägem Boden für den Einsatz im Steinbruch für Direktanbau

ZK = Z-Kinematik

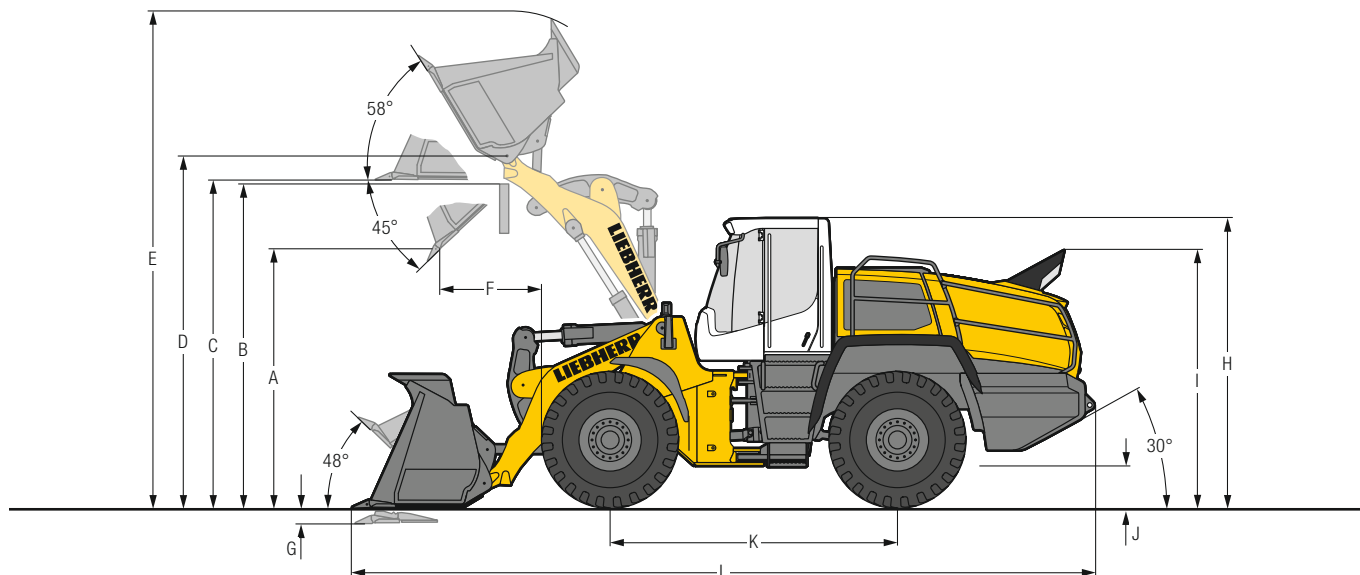
Z = Angeschweißte Zahnhalter mit aufgesteckten Zahnspitzen

USM = Unterschraubmesser

DZ = Felsschaufel mit Deltaschneide, angeschweißte Zahnhalter mit aufgesteckten Zahnspitzen und geschraubten Zwischenzahnsegmenten

Abmessungen

Z-Kinematik High Lift



L 566 - L 586

Ladeschaufel

	L 566		L 576		L 580			L 586		
Ladegerometrie	ZK	ZK	ZK	ZK	ZK	ZK	ZK	ZK	ZK	ZK
Schneidwerkzeug	Z	Z	Z	Z	Z	Z	USM	Z	Z	DZ
Hubgerüstlänge	mm	3.250	3.250	3.250	3.250	3.250	3.250	3.450	3.450	3.450
Schaufel		STD ₁	STD ₁	STD ₁	STD ₁	STD ₁	STD ₂	STD ₂	STD ₂	FS
Schaufelinhalt lt. ISO 7546**	m ³	3,7	4,2	4,2	4,7	4,7	5,2 ¹⁾	5,5	6,0	5,0
Spezifisches Materialgewicht	t/m ³	1,8	1,6	1,8	1,6	1,8	1,6	1,7	1,8	1,8
Schaufelbreite	mm	3.000	3.000	3.000	3.000	3.000	3.000	3.400	3.400	3.400
A Schütthöhe bei max. Hubhöhe und 45° Auskipwinkel	mm	3.720	3.650	3.650	3.575	3.560	3.490	3.425	3.725	3.670
B Überschüttbare Höhe	mm	4.300	4.300	4.300	4.300	4.300	4.300	4.500	4.500	4.500
C Max. Höhe Schaufelboden	mm	4.470	4.470	4.470	4.470	4.470	4.470	4.750	4.750	4.770
D Max. Höhe Schaufeldrehpunkt	mm	4.780	4.780	4.780	4.780	4.780	4.780	5.060	5.060	5.080
E Max. Höhe Schaufeloberkante	mm	6.460	6.555	6.555	6.650	6.650	6.740	6.700	6.950	6.980
F Reichweite bei max. Hubhöhe und 45° Auskipwinkel	mm	1.130	1.200	1.130	1.215	1.190	1.265	1.340	1.370	1.410
G Schürftiefe	mm	140	140	140	140	140	140	100	100	140
H Höhe über Fahrerkabine	mm	3.590	3.590	3.590	3.590	3.590	3.590	3.740	3.740	3.760
I Höhe über Auspuff	mm	3.200	3.200	3.200	3.200	3.200	3.200	3.300	3.300	3.320
J Bodenfreiheit	mm	535	535	540	540	465	465	465	575	575
K Achsabstand	mm	3.560	3.560	3.630	3.630	3.710	3.710	3.710	3.900	3.900
L Gesamtlänge	mm	9.500	9.590	9.590	9.700	9.770	9.870	9.970	10.250	10.280
Wenderadius über Reifen	mm	6.690	6.690	6.780	6.780	6.885	6.885	6.885	7.485	7.485
Wenderadius über Schaufelaußenkante	mm	7.480	7.510	7.560	7.590	7.680	7.710	7.740	8.500	8.550
Ausbrechkraft (SAE)	kN	210	200	210	200	240	225	225	250	240
Kipplast gerade*	kg	15.850	15.650	18.650	18.550	20.200	20.000	20.600	22.400	21.700
Kipplast voll eingeknickt*	kg	13.850	13.650	16.350	16.250	17.800	17.600	18.200	19.700	19.000
Einsatzgewicht*	kg	24.000	24.100	25.650	25.750	27.650	27.750	28.600	32.600	33.000
Reifendimension		26.5R25 L3		26.5R25 L3		26.5R25 L3			29.5R25 L3	

* Die angegebenen Werte gelten mit der oben angeführten Bereifung, inklusive aller Schmierstoffe, vollem Kraftstofftank, ROPS / FOPS-Kabine und Fahrer. Reifendimension und Zusatzausrüstungen verändern Einsatzgewicht und Kipplast. (Kipplast voll eingeknickt nach ISO 14397-1)

** Der Schaufelinhalt kann in der Praxis um ca. 10% größer sein, als es die Berechnung laut Norm ISO 7546 vorschreibt. Der Schaufelfüllungsgrad ist vom jeweiligen Material abhängig - siehe Seiten 34 / 35.

¹⁾ Beim Rückverladebetrieb sind Zähne, hydraulischer Schnellwechsler und Anbausätze nicht zulässig.

STD₁ = Erdbauschaufel mit kurzem, geradem Boden für Direktanbau

STD₂ = Rückverladeschaufel mit schrägem Boden für Direktanbau

FS = Felsschaufel mit schrägem Boden für den Einsatz im Steinbruch für Direktanbau

ZK = Z-Kinematik

Z = Angeschweißte Zahnhalter mit aufgesteckten Zahnspitzen

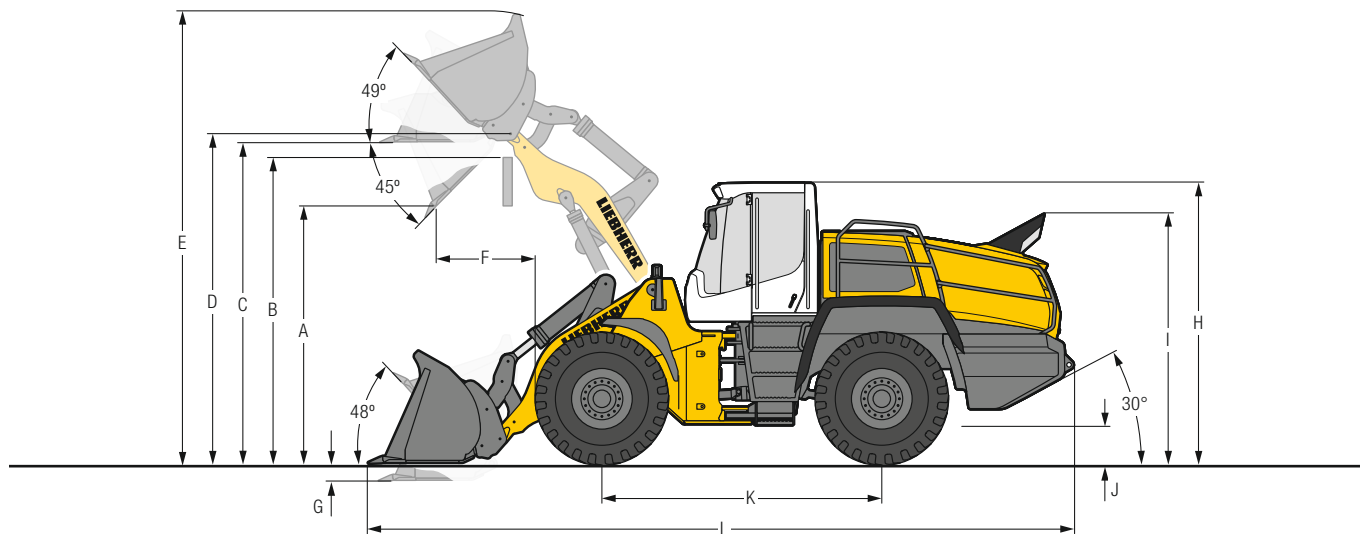
USM = Unterschraubmesser

DZ = Felsschaufel mit Deltaschneide, angeschweißte Zahnhalter mit aufgesteckten Zahnspitzen und geschraubten Zwischenzahnsegmenten

Abmessungen

Industriehubgerüst

L 566 – L 586



Erdbauschaufel

	L 566		L 580	
	IND-SW	IND-SW	IND-SW	IND-SW
Ladegeometrie				
Schneidwerkzeug	Z	Z	Z	Z
Hubgerüslänge	mm 2.900	2.900	2.900	2.900
Schaufelinhalt lt. ISO 7546**	m ³ 3,5	4,0	4,5	5,0
Spezifisches Materialgewicht	t/m ³ 1,8	1,6	1,8	1,6
Schaufelbreite	mm 3.000	3.000	3.000	3.000
A Schütthöhe bei max. Hubhöhe und 45° Auskippwinkel	mm 3.210	3.140	3.070	3.000
B Überschüttbare Höhe	mm 3.900	3.900	3.900	3.900
C Max. Höhe Schaufelboden	mm 4.145	4.145	4.145	4.145
D Max. Höhe Schaufeldrehpunkt	mm 4.490	4.490	4.490	4.490
E Max. Höhe Schaufeloberkante	mm 6.045	6.165	6.265	6.330
F Reichweite bei max. Hubhöhe und 45° Auskippwinkel	mm 1.270	1.340	1.290	1.230
G Schürftiefe	mm 100	100	100	100
H Höhe über Fahrerkabine	mm 3.590	3.590	3.590	3.590
I Höhe über Auspuff	mm 3.200	3.200	3.200	3.200
J Bodenfreiheit	mm 535	535	465	465
K Achsabstand	mm 3.630	3.630	3.710	3.710
L Gesamtlänge	mm 9.270	9.370	9.545	9.650
Wenderadius über Reifen	mm 6.780	6.780	6.885	6.885
Wenderadius über Schaufelaußenkante	kN 7.410	7.440	7.560	7.590
Ausbrechkraft (SAE)	kg 200	185	200	185
Kipplast gerade*	kg 17.100	16.650	20.150	19.700
Kipplast voll eingeknickt*	kg 15.000	14.550	17.750	17.300
Einsatzgewicht*	24.800	24.950	28.050	28.200
Reifendimension	26.5R25 L3		26.5R25 L3	

* Die angegebenen Werte gelten mit der oben angeführten Bereifung, inklusive aller Schmierstoffe, vollem Kraftstofftank, ROPS/FOPS-Kabine und Fahrer. Reifendimension und Zusatzausrüstungen verändern Einsatzgewicht und Kipplast. (Kipplast voll eingeknickt nach ISO 14397-1)

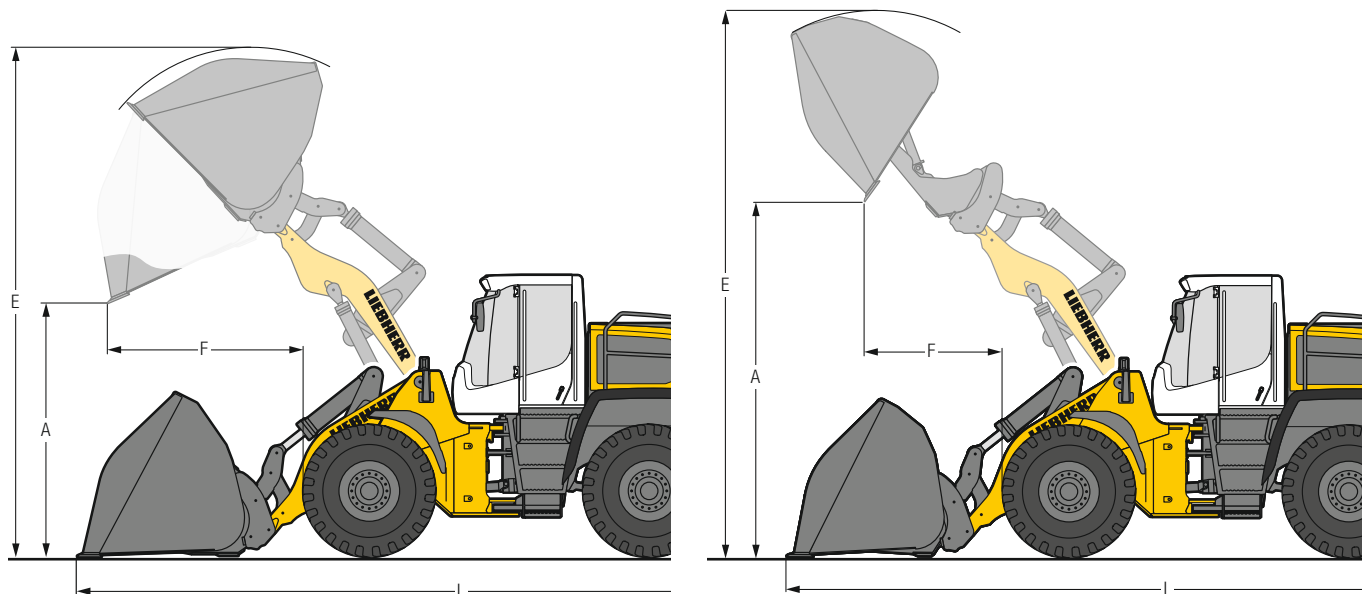
** Der Schaufelinhalt kann in der Praxis um ca. 10% größer sein, als es die Berechnung laut Norm ISO 7546 vorschreibt. Der Schaufelfüllungsgrad ist vom jeweiligen Material abhängig - siehe Seiten 34/35.

IND-SW = Industriehubgerüst mit Parallelführung inkl. Schnellwechseleinrichtung

Z = Angeschweißte Zahnhalter mit aufgesteckten Zahnspitzen

Ausrüstung

Leichtgutschaufel und Hochkippschaufel



L 566 – L 586



Leichtgutschaufel

	L 566		L 580		L 586	
	IND-SW	IND-SW	IND-SW	IND-SW	ZK	
Ladegeometrie	IND-SW	IND-SW	IND-SW	IND-SW	ZK	
Schneidwerkzeug	USM	USM	USM	USM	USM	
Schaufelinhalt	m ³	6,5	12,0	7,5	14,0	8,5
Spezifisches Materialgewicht	t/m ³	1,0	0,45	1,0	0,45	1,1
Schaufelbreite	mm	3.200	3.700	3.400	4.000	3.500
A Schütthöhe bei max. Hubhöhe	mm	2.885	2.620	2.810	2.480	2.940
E Max. Höhe über Schaufeloberkante	mm	6.470	6.700	6.580	6.800	6.835
F Reichweite bei max. Hubhöhe	mm	1.485	1.860	1.550	1.950	1.770
L Gesamtlänge	mm	9.545	10.025	9.715	10.200	10.200
Kipplast gerade*	kg	15.700	14.600	19.300	17.900	24.000
Kipplast voll eingeknickt*	kg	13.700	12.600	16.900	15.500	21.000
Einsatzgewicht*	kg	25.350	26.300	28.650	29.600	32.800
Reifendimension		26.5R25 L3		26.5R25 L3	29.5R25 L3	



Hochkippschaufel

	L 566		L 580		L 586	
	IND-SW	IND-SW	IND-SW	IND-SW	ZK	
Ladegeometrie	IND-SW	IND-SW	IND-SW	IND-SW	ZK	
Schneidwerkzeug	USM	USM	USM	USM	USM	
Schaufelinhalt	m ³	6,0	11,0	7,0	13,0	8,5
Spezifisches Materialgewicht	t/m ³	1,0	0,45	1,0	0,45	1,0
Schaufelbreite	mm	3.200	3.700	3.200	4.000	3.500
A Schütthöhe bei max. Hubhöhe	mm	5.130	4.840	4.970	4.780	5.100
E Max. Höhe über Schaufeloberkante	mm	7.215	7.490	7.420	7.650	7.700
F Reichweite bei max. Hubhöhe	mm	1.780	2.140	2.040	2.060	2.000
L Gesamtlänge	mm	9.815	10.125	10.060	10.300	10.500
Kipplast gerade*	kg	14.700	14.100	17.800	17.100	23.200
Kipplast voll eingeknickt*	kg	12.700	12.100	15.500	14.800	20.300
Einsatzgewicht*	kg	26.000	26.900	29.100	30.100	33.500
Reifendimension		26.5R25 L3		26.5R25 L3	29.5R25 L3	

* Die angegebenen Werte gelten mit der oben angeführten Bereifung, inklusive aller Schmierstoffe, vollem Kraftstofftank, ROPS / FOPS-Kabine und Fahrer. Reifendimension und Zusatzausrüstungen verändern Einsatzgewicht und Kipplast. (Kipplast voll eingeknickt nach ISO 14397-1)

IND-SW = Industriehubgerüst mit Parallelführung inkl. Schnellwechseinrichtung

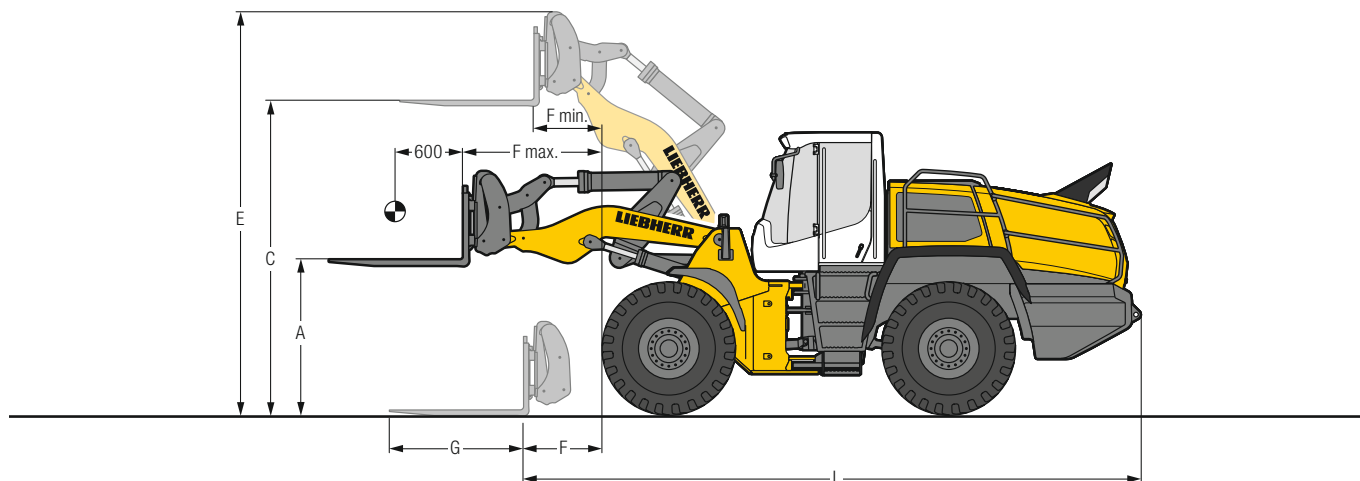
ZK = Z-Kinematik

USM = Unterschraubmesser

Ausrüstung

Ladegabel

L 566 – L 586



FEM IV Ladegabel

		L 566	L 580
Ladegerometrie		IND-SW	IND-SW
A	Hubhöhe bei max. Reichweite	2.075	2.075
C	Max. Hubhöhe	4.220	4.220
E	Max. Höhe über Gabelträger	5.200	5.200
F	Reichweite Ladestellung	1.145	1.025
F max.	Größtmögliche Reichweite	1.925	1.805
F min.	Reichweite bei max. Hubhöhe	980	860
G	Gabelzinkenlänge	1.800	1.800
L	Gesamtlänge Grundmaschine	8.100	8.170
Kipplast gerade*	kg	13.500	16.300
Kipplast voll eingeknickt*	kg	11.900	14.400
Zulässige Nutzlast auf unebenem Gelände = 60% der statischen Kipplast geknickt ¹⁾	kg	7.140	8.640
Zulässige Nutzlast auf ebenem Gelände = 80% der statischen Kipplast geknickt ¹⁾	kg	9.520	10.000 ²⁾
Einsatzgewicht*	kg	23.950	26.900
Reifendimension		26.5R25 L3	26.5R25 L3

* Die angegebenen Werte gelten mit der oben angeführten Bereifung, inklusive aller Schmierstoffe, vollem Kraftstofftank, ROPS / FOPS-Kabine und Fahrer. Reifendimension und Zusatzausrüstungen verändern Einsatzgewicht und Kipplast. (Kipplast voll eingeknickt nach ISO 14397-1)

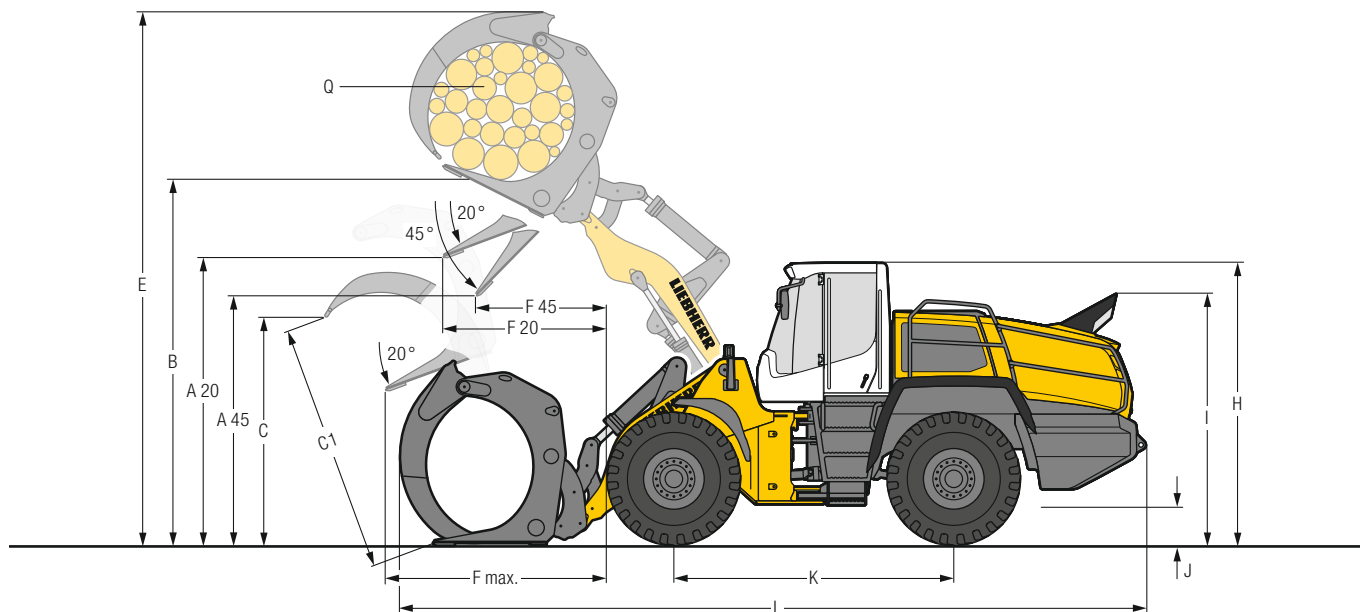
¹⁾ Nach EN 474-3

²⁾ Nutzlast durch FEM IV Gabelträger und Zinken begrenzt

IND-SW = Industriehubgerüst mit Parallelführung inkl. Schnellwechseleinrichtung

Ausrüstung

Holzgreifer



L 566 - L 586

Holzgreifer

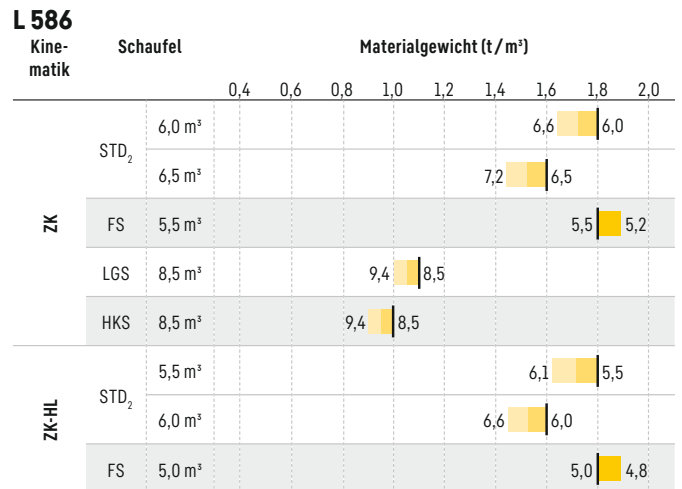
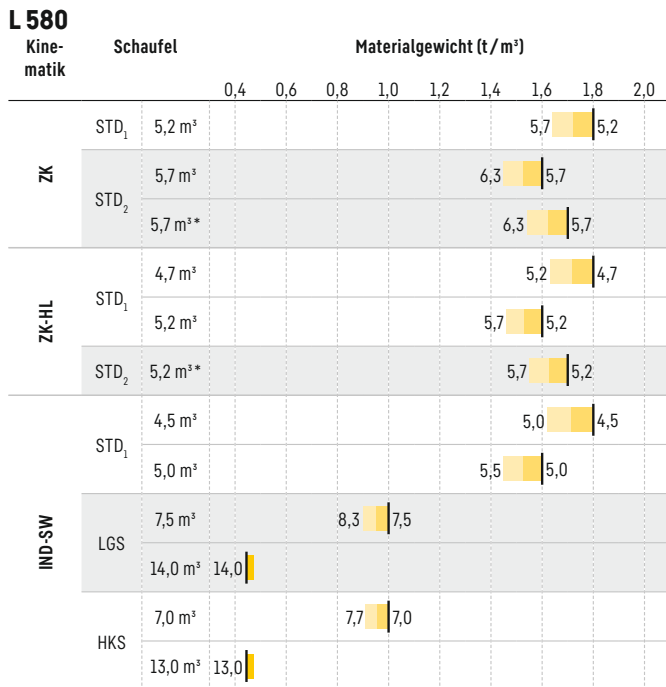
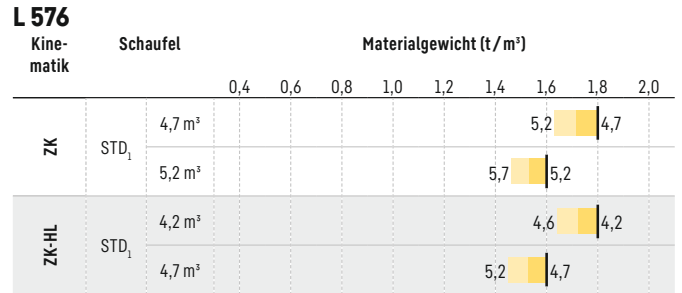
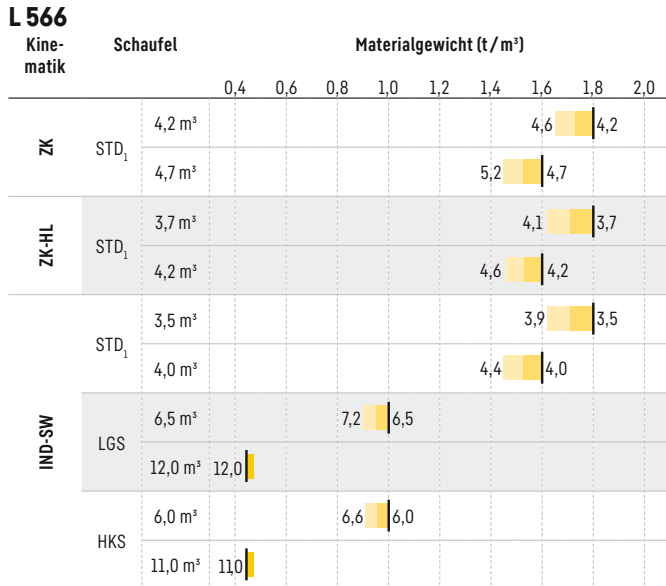
		L 566	L 580
Ladegeometrie		IND-SW	IND-SW
A20	Entladehöhe bei 20°	3.570	3.520
A45	Entladehöhe bei 45°	2.930	2.805
B	Manipulationshöhe	5.125	5.125
C	Max. Greiferöffnung in Ladestellung	2.650	2.930
C1	Max. Greiferöffnung	3.050	3.340
E	Max. Höhe	7.400	7.500
F20	Reichweite bei max. Hubhöhe und 20° Auskippwinkel	2.165	2.215
F45	Reichweite bei max. Hubhöhe und 45° Auskippwinkel	1.620	1.625
F max.	Max. Reichweite	3.110	3.160
H	Höhe über Fahrerkabine	3.615	3.615
I	Höhe über Auspuff	3.225	3.225
J	Bodenfreiheit	555	485
K	Achsabstand	3.630	3.710
L	Gesamtlänge	9.810	10.050
Maschinenbreite über Reifen		2.970	2.970
Q	Greifer Querschnitt	3,1	3,5
Greiferbreite		1.800	1.800
Nutzlast*		8.200	9.200
Einsatzgewicht*		26.950	29.850
Reifendimension		26.5R25 L4	26.5R25 L4

* Die angegebenen Werte gelten mit der oben angeführten Bereifung, inklusive aller Schmierstoffe, vollem Kraftstofftank, ROPS / FOPS-Kabine und Fahrer. Reifendimension und Zusatzausrüstungen verändern Einsatzgewicht und Nutzlast.

IND-SW = Industriehubgerüst mit Parallelführung inkl. Schnellwechseinrichtung

Schaufelwahl

L 566 – L 586



* Bei Rückverladebetrieb sind Zähne, hydraulischer Schnellwechsler und Anbausätze nicht zulässig.

Schaufelfüllung



110% 105% 100% 95%

Kinematik

ZK	Z-Kinematik, Standardlänge
ZK-HL	Z-Kinematik, High Lift
IND-SW	Industriehubgerüst mit Schnellwechseinrichtung, Standardlänge

Schaufel

STD ₁	Standardschaufel (Erdbauschaufel)
STD ₂	Standardschaufel (Rückverladeschaufel)
FS	Felsschaufel
LGS	Leichtgutschaufel
HKS	Hochkippschaufel

Schüttgewichte und Richtwerte für den Schaufelfüllungsgrad

		t/m ³	%			t/m ³	%			t/m ³	%
Kies	feucht	1,9	105	Erde	trocken	1,3	115	Glasabfälle	gebrochen	1,4	100
	trocken	1,6	105		nass ausgehoben	1,6	110		ganz	1,0	100
	gebrochen, Split	1,5	100	Mutterboden		1,1	110	Kompost	trocken	0,8	105
Sand	trocken	1,5	105	Basalt		1,95	100	nass	1,0	110	
	nass	1,9	110	Granit		1,8	95	Hackschnitzel/ Sägespäne		0,5	110
Kiessand	trocken	1,7	105	Sandstein		1,6	100	Papier	geschreddert/ lose	0,6	110
	nass	2,0	100	Schiefer		1,75	100	Altpapier/ Karton		1,0	110
Sand / Ton		1,6	110	Bauxit		1,4	100	Kohle	schwer	1,2	110
Ton	natürlich	1,6	110	Kalkstein		1,6	100	leicht	0,9	110	
	hart	1,4	110	Gips	gebrochen	1,8	100	Müll	Hausmüll	0,5	100
Ton / Kies	trocken	1,4	110	Koks		0,5	110	Sperrmüll		1,0	100
	nass	1,6	100	Schlacke	gebrochen	1,8	100				

Kipplast, warum ist sie wichtig?



Was ist Kipplast?

Die Last im Lastschwerpunkt der Ausrüstung, die den Radlader gerade über die Vorderachse zum Kippen bringt!
Dabei befindet sich der Radlader in der statisch ungünstigsten Position, d. h. Hubgerüst in waagrechter Position bei voll eingeknicktem Radlader.

Die Nenn- oder Nutzlast.

Die Nennlast darf 50% der geknickten Kipplast nicht überschreiten!
Das entspricht einem Sicherheitsfaktor von 2,0.

Der maximal anbaubare Schaufelinhalt.

Der anbaubare Schaufelinhalt wird über die Kipplast und die Nennlast ermittelt!

$$\text{Nennlast} = \frac{\text{Kipplast geknickt}}{2}$$

$$\text{Schaufelinhalt} = \frac{\text{Nennlast (t)}}{\text{spez. Materialgewicht (t/m}^3\text{)}}$$

Bereifung

Reifentypen

	Dimension und Profilcode		Veränderung Einsatzgewicht kg	Lader-Breite über Reifen mm	Veränderung der Vertikalmaße* mm	Einsatz
L 566 XPower®						
Bridgestone	26.5R25 VJT	L3	160	2.970	14	Schüttgüter (befestigter Untergrund)
Bridgestone	26.5R25 VLTS	L4	420	2.970	44	Kies, Industrie (befestigter Untergrund)
Bridgestone	26.5R25 VSDT	L5	1.038	2.970	50	Fels, Untertage (befestigter Untergrund)
Bridgestone	26.5R25 VSDL	L5	1.290	2.970	57	Fels, Schrott, Recycling (befestigter Untergrund)
Bridgestone	26.5R25 VSMS	L5	1.599	2.960	70	Schrott, Recycling, Schlacke (befestigter Untergrund)
Bridgestone	26.5R25 VSNT	L4	576	2.960	47	Kies, Industrie, Holz (befestigter Untergrund)
Bridgestone	750/65R25 VTS	L3	197	3.070	- 39	Kies, Schotter, Industrie, Holz (alle Bodenverhältnisse)
Continental	26.5R25 EM-Master	L3	100	2.980	41	Schüttgüter (befestigter Untergrund)
Continental	26.5R25 EM-Master	L4	528	2.930	48	Kies, Industrie, Holz (befestigter Untergrund)
Goodyear	26.5R25 RT-3B	L3	324	2.980	26	Kies, Schotter (alle Bodenverhältnisse)
Goodyear	26.5R25 TL-3A+	L3	348	2.980	30	Sand, Kies, Erdbau, Lehm (alle Bodenverhältnisse)
Goodyear	26.5R25 GP-4D	L4	436	2.980	26	Kies, Industrie, Holz (befestigter Untergrund)
Goodyear	26.5R25 RL-4K	L4	776	2.990	63	Kies, Industrie, Fels (befestigter Untergrund)
Goodyear	26.5R25 RL-5K	L5	1.244	2.990	63	Fels, Schrott, Recycling (befestigter Untergrund)
Goodyear	26.5R25 RL-5S	L5	1.712	2.990	63	Schrott, Recycling, Schlacke (befestigter Untergrund)
Goodyear	26.5R25 RT-5D	L5	1.008	2.990	63	Fels, Untertage (befestigter Untergrund)
Goodyear	750/65R25 TL-3A+	L3	152	3.100	- 26	Sand, Kies, Schotter, Industrie, Holz (alle Bodenverhältnisse)
Michelin	26.5R25 XHA2	L3	0	2.960	0	Sand, Kies, Schotter (alle Bodenverhältnisse)
Michelin	26.5R25 X MINE PRO	L5	1.188	3.010	58	Fels, Schrott, Recycling (befestigter Untergrund)
Michelin	26.5R25 XLD D2A	L5	696	2.970	38	Fels, Untertage (befestigter Untergrund)
Michelin	26.5R25 TXXL	L4	488	2.970	23	Kies, Industrie, Holz (befestigter Untergrund)
Michelin	750/65R25 XLD 65	L3T	- 4	3.060	- 57	Kies, Schotter, Industrie, Holz (alle Bodenverhältnisse)
L 576 XPower® / L 580 XPower®						
Bridgestone	26.5R25 VJT	L3	160	2.970	14	Schüttgüter (befestigter Untergrund)
Bridgestone	26.5R25 VLTS	L4	420	2.970	44	Kies, Industrie (befestigter Untergrund)
Bridgestone	26.5R25 VSDT	L5	1.038	2.970	50	Fels, Untertage (befestigter Untergrund)
Bridgestone	26.5R25 VSDL	L5	1.290	2.970	57	Fels, Schrott, Recycling (befestigter Untergrund)
Bridgestone	26.5R25 VSMS	L5	1.599	2.960	70	Schrott, Recycling, Schlacke (befestigter Untergrund)
Bridgestone	26.5R25 VSNT	L4	576	2.960	47	Kies, Industrie, Holz (befestigter Untergrund)
Bridgestone	750/65R25 VTS	L3	178	3.070	- 39	Kies, Schotter, Industrie, Holz (alle Bodenverhältnisse)
Continental	26.5R25 EM-Master	L3	100	2.980	41	Schüttgüter (befestigter Untergrund)
Continental	26.5R25 EM-Master	L4	528	2.980	48	Kies, Industrie, Holz (befestigter Untergrund)
Goodyear	26.5R25 RT-3B	L3	324	2.980	26	Kies, Schotter (alle Bodenverhältnisse)
Goodyear	26.5R25 TL-3A+	L3	348	2.980	30	Sand, Kies, Erdbau, Lehm (alle Bodenverhältnisse)
Goodyear	26.5R25 GP-4D	L4	436	2.980	26	Kies, Industrie, Holz (befestigter Untergrund)
Goodyear	26.5R25 RL-4K	L4	776	2.990	63	Kies, Industrie, Fels (befestigter Untergrund)
Goodyear	26.5R25 RL-5K	L5	1.244	2.990	63	Fels, Schrott, Recycling (befestigter Untergrund)
Goodyear	26.5R25 RL-5S	L5	1.712	2.990	63	Schrott, Recycling, Schlacke (befestigter Untergrund)
Goodyear	26.5R25 RT-5D	L5	1.008	2.990	63	Fels, Untertage (befestigter Untergrund)
Goodyear	750/65R25 TL-3A+	L3	132	3.100	- 26	Sand, Kies, Schotter, Industrie, Holz (alle Bodenverhältnisse)
Michelin	26.5R25 XHA2	L3	0	2.960	0	Sand, Kies, Schotter (alle Bodenverhältnisse)
Michelin	26.5R25 X MINE PRO	L5	1.188	3.010	58	Fels, Schrott, Recycling (befestigter Untergrund)
Michelin	26.5R25 XLD D2A	L5	696	2.970	38	Fels, Untertage (befestigter Untergrund)
Michelin	26.5R25 TXXL	L4	488	2.970	23	Kies, Industrie, Holz (befestigter Untergrund)
Michelin	750/65R25 XLD 65	L3T	- 24	3.060	- 57	Kies, Schotter, Industrie, Holz (alle Bodenverhältnisse)
L 586 XPower®						
Bridgestone	29.5R25 VJT	L3	146	3.260	15	Schüttgüter (befestigter Untergrund)
Bridgestone	29.5R25 VLTS	L4	406	3.270	40	Kies, Schotter, Fels (befestigter Untergrund)
Bridgestone	29.5R25 VSDT	L5	1.370	3.270	50	Fels, Untertage (befestigter Untergrund)
Bridgestone	29.5R25 VSDL	L5	1.730	3.270	60	Fels, Schrott, Recycling (befestigter Untergrund)
Bridgestone	29.5R25 VSNT	L4	712	3.270	50	Kies, Industrie, Holz (befestigter Untergrund)
Continental	29.5R25 EM-Master	L3	144	3.260	20	Schüttgüter (befestigter Untergrund)
Continental	29.5R25 EM-Master	L4	504	3.280	40	Kies, Industrie, Holz (befestigter Untergrund)
Goodyear	29.5R25 TL-3A+	L3	532	3.290	36	Sand, Kies, Erdbau, Lehm (alle Bodenverhältnisse)
Goodyear	29.5R25 GP-4D	L4	504	3.260	24	Kies, Industrie, Holz (befestigter Untergrund)
Goodyear	29.5R25 RL-4K	L4	1.124	3.270	44	Kies, Industrie, Fels (befestigter Untergrund)
Goodyear	29.5R25 RL-5K	L5	1.600	3.310	66	Fels, Schrott, Recycling (befestigter Untergrund)
Goodyear	29.5R25 RT-5D	L5	1.508	3.300	56	Fels, Untertage (befestigter Untergrund)
Goodyear	29.5R25 RL-5S	L5	2.100	3.270	66	Schrott, Recycling, Schlacke (befestigter Untergrund)
Michelin	29.5R25 XHA2	L3	0	3.250	0	Sand, Kies, Schotter (alle Bodenverhältnisse)
Michelin	29.5R25 XLD D2A	L5	936	3.260	26	Fels, Untertage (befestigter Untergrund)
Michelin	29.5R25 TXXL	L4	606	3.280	26	Kies, Industrie, Holz (befestigter Untergrund)
Michelin	29.5R25 X MINE PRO	L5	1.412	3.310	42	Fels, Schrott, Recycling (befestigter Untergrund)

* Die angegebenen Werte sind theoretische Angaben und können in der Praxis abweichen.
Die Verwendung von Pannenschutz (Reifen-Ausschäumung) oder Reifenschutzketten ist mit der Lieberr-Werk Bischofshofen GmbH abzustimmen.

Die Liebherr-Radlader

Radlader



		L 504 Compact	L 506 Compact	L 507 Stereo	L 508 Compact	L 509 Stereo	L 514 Stereo
Kipplast	kg	3.000	3.500	3.750	3.900	4.430	5.750
Schaufelinhalt	m ³	0,7	0,8	0,9	1,0	1,2	1,5
Einsatzgewicht	kg	4.600	4.970	5.550	5.700	6.390	8.860
Motorleistung	kW / PS	34 / 46	47,5 / 64	50 / 68	47,5 / 64	54 / 73	76 / 103

Radlader



		L 518 Stereo	L 526	L 538	L 546	L 550 XPower®
Kipplast	kg	6.550	8.730	9.650	11.010	12.500
Schaufelinhalt	m ³	1,7	2,2	2,6	3,0	3,4
Einsatzgewicht	kg	9.190	13.170	14.520	15.410	18.550
Motorleistung	kW / PS	76 / 103	116 / 158	129 / 175	138 / 188	163 / 222

Radlader



		L 556 XPower®	L 566 XPower®	L 576 XPower®	L 580 XPower®	L 586 XPower®
Kipplast	kg	13.750	15.900	17.600	19.200	21.600
Schaufelinhalt	m ³	3,7	4,2	4,7	5,2	6,0
Einsatzgewicht	kg	19.600	23.900	25.700	27.650	32.600
Motorleistung	kW / PS	183 / 249	203 / 276	218 / 296	233 / 317	263 / 358

02.22

Sie können mit Umweltschutz Geld verdienen!



Rein in den Sparmodus mit dem Liebherr-Spritsparrechner

100 % Leistung bei bis zu 30 % weniger Kraftstoffverbrauch – der Liebherr-Spritsparrechner zeigt, wie viel Sprit gegenüber vergleichbaren Maschinen gespart werden kann. Schnell und unkompliziert bietet die frei verfügbare Online-Anwendung eine Übersicht über die Spritersparnisse in Euro im Jahr. Als Berechnungsgrundlage wird hierfür der durchschnittliche Spritverbrauch, die Betriebsstunden pro Jahr sowie der aktuelle Spritpreis herangezogen. Das Einsparpotential beim Einsatz eines Liebherr-Radladers ist beeindruckend, überzeugen Sie sich selbst!

	Ø Liter / Stunde *
L 526: 2,1 m ³	6,3
L 538: 2,6 m ³	7
L 546: 2,8 m ³	7,3
L 550: 3,4 m ³	8,9
L 556: 3,7 m ³	9,9
L 566: 4,2 m ³	12,2
L 576: 4,7 m ³	12,8
L 580: 5,2 m ³	13,9
L 586: 6,0 m ³	16,6

* Radlader im Einsatz mit kundenspezifischer Maschinenausführung. Durchschnittsdaten aus LiDAT, ermittelt am 24.08.2022.



Jetzt live erleben, wie viel Sprit Sie sparen können!
www.encyplus.liebherr.com

Ausstattung



Basisradlader

	L 550	L 556	L 566	L 576	L 580	L 586
Anfahrerschutz heckseitig	+	+	+	+	+	+
Automatische Zentralschmieranlage	+	+	+	+	+	●
Batterie Hauptschalter (abschließbar)	●	●	●	●	●	●
Elektronische Zugkraftregulierung für schwierige Bodenverhältnisse	●	●	●	●	●	●
Fahrscheinwerfer (mit Zusatzscheinwerfer) am Vorderwagen Halogen	+	+	+	+	+	+
Fahrscheinwerfer (mit Zusatzscheinwerfer) am Vorderwagen LED	+	+	+	+	+	+
Fahrschwingungsdämpfer	●	●	●	●	●	●
Feststellbremse	●	●	●	●	●	●
Feuerlöscher 6 kg	+	+	+	+	+	+
Flusensieb für Kühler	+	+	+	+	+	+
Geschwindigkeitsbegrenzung 20 km/h werkseitig voreingestellt	+	+	+	+	+	+
Geschwindigkeitsbegrenzung V_{MAX} über Taste an Bedieneinheit einstellbar	●	●	●	●	●	●
Harnstofftank	●	●	●	●	●	●
Isolierung vom Turbolader	+	+	+	+	+	+
Kaltstart-Vorglühanlage	●	●	●	●	●	●
Kennzeichenleuchte hinten	+	+	+	+	+	+
Kombinierte Inch-Bremseinrichtung	●	●	●	●	●	●
Kraftstoffvorfilter	●	●	●	●	●	●
Kraftstoffvorfilter mit Vorwärmung	+	+	+	+	+	+
Kühler grobmaschig	+	+	+	+	+	-
Kühlwasservorwärmung 230 V	+	+	+	+	+	+
Lamellen-Selbstsperrdifferential in beiden Achsen	●	●	●	●	●	●
Liebherr-Bio-Ölbefüllung	+	+	+	+	+	+
Liebherr-SCR Technologie inkl. Dieselpartikelfilter	●	●	●	●	●	●
Lüfterantrieb reversierbar	+	+	+	+	+	+
Nachlaufautomatik	+	+	+	+	+	+
Radkastenverbreiterung	+	+	+	+	+	+
Rammschutz mit Schutzgitter	+	+	+	+	+	-
Scheinwerfer Halogen (doppelt auf der Motorhaube)	●	●	●	●	●	●
Scheinwerfer LED (doppelt auf der Motorhaube)	+	+	+	+	+	+
Schutzgitter für Fahrscheinwerfer	+	+	+	+	+	+
Standheizung (Zusatzheizung mit Motorvorwärmung)	+	+	+	+	+	+
Staubschutz für Lichtmaschine	+	+	+	+	+	+
Straßenballast	●	●	+	-	-	-
Türen und Motorhaube abschließbar	●	●	●	●	●	●
Tunnelpaket	+	+	+	+	-	-
Unterfahrerschutz hinten	+	+	+	+	+	+
Unterfahrerschutz vorne	+	+	+	+	+	+
Vorabscheider TOP AIR	+	+	+	+	+	+
Werkzeugkasten mit Werkzeugsatz	●	●	●	●	●	●
Wiegeeinrichtung Liebherr mit „Truck Payload Assist“ (nicht eichfähig)	+	+	+	+	+	+
Zugvorrichtung	●	●	●	●	●	●
Zusatzgeländer links	●	●	●	●	●	●
Zusatzgeländer rechts	+	+	+	+	+	+



Ausrüstung

	L 550	L 556	L 566	L 576	L 580	L 586
Arbeitshydrauliksperrung	●	●	●	●	●	●
Automatische Schaufelrückführung programmierbar	●	●	●	●	●	●
Druckentlastung für hydraulische Zusatzfunktion	+	+	+	+	+	+
Endlagendämpfung	+	+	+	+	+	+
Gabelträger und Gabelzinken	+	+	+	+	+	+
Hochkippschaufel	+	+	+	+	+	+
Holzgreifer	+	+	+	-	+	-
Hub- und Senkautomatik programmierbar	●	●	●	●	●	●
Hubgerüst High Lift	+	+	+	+	+	+
Hubgerüst Industrie-Kinematik	+	+	+	-	+	-
Hubgerüst Z-Kinematik	●	●	●	●	●	●
Hydraulische Schnellwechseleinrichtung	+	+	+	+	+	+
Hydraulische Schnellwechseleinrichtung LIKUFIX	+	+	+	+	+	-
Kippgeschwindigkeit, einstellbar	●	●	●	●	●	●
Kippzylinder-Kolbenstangenschutz	+	+	+	+	+	+
Ladeschaufeln inkl. diverse Schneidwerkzeuge	+	+	+	+	+	+
Leichtgutschaufel	+	+	+	+	+	+
Rohrbruchsicherung	+	+	+	+	+	+
Schaufel-Kipp-Assistent	+	+	+	+	+	+
Schwimmstellung	●	●	●	●	●	●
Visualisierung der Ausrüstungsstellung	●	●	●	●	●	●
1. elektro-hydraulisch, proportionale Zusatzfunktion, Fördermengen einstellbar	+	+	+	+	+	+
1. elektro-hydraulische Zusatzfunktion für Dauerbetrieb für Kehrmaschine und Schneefräse	+	+	+	+	+	+
2. elektro-hydraulisch, proportionale Zusatzfunktion, Fördermengen einstellbar	+	+	+	+	+	-
2. elektro-hydraulische Zusatzfunktion für Dauerbetrieb für Kehrmaschine und Schneefräse	+	+	+	+	+	-

Ausstattung



Fahrerkabine

	L 550	L 556	L 566	L 576	L 580	L 586
Adapterplatte für zusätzliche Befestigungsmöglichkeiten auf der Multifunktionsschiene	+	+	+	+	+	+
Adaptive Arbeitsbeleuchtung	+	+	+	+	+	+
Aufstiegshilfe zur Frontscheibenreinigung	●	●	●	●	●	●
Außenspiegel elektrisch verstell- und beheizbar	+	+	+	+	+	+
Außenspiegel klapp- und verstellbar	●	●	●	●	●	●
Betriebsstundenzähler (in Anzeigeeinheit integriert)	●	●	●	●	●	●
Betriebsstundenzähler (mechanisch)	+	+	+	+	+	+
Elektronische Wegfahrsperre mit Code	+	+	+	+	+	+
Elektronische Wegfahrsperre mit Schlüssel mit / ohne Fahreridentifikation	+	+	+	+	+	+
Fahrerbox links	●	●	●	●	●	●
Fahrerkabine ohne Lenkrad / Lenksäule (keine Straßenzulassung erhältlich) – Joysticklenkung only	+	+	+	+	+	+
Fahrersitz „Komfort“ – luftgefedert mit Sitzheizung	●	●	●	●	●	●
Fahrersitz „Premium“ – aktiv gefedert mit Sitzklimatisierung, Sitzheizung und Kopfstütze	+	+	+	+	+	+
Feinstaubfilter F7	●	●	●	●	●	●
Feuerlöscher in Fahrerkabine 2 kg	+	+	+	+	+	+
Heckscheibenheizung elektrisch	●	●	●	●	●	●
Hupe über Taste am Lieberr-Bedienhebel integriert	+	+	+	+	+	+
Innenspiegel rechts	●	●	●	●	●	●
Innenspiegel links und rechts	+	+	+	+	+	+
Integriertes Reifendruck-Überwachungssystem	+	+	+	+	+	+
Joysticklenkung	+	+	+	+	+	+
Kabinen-Bodenmatte	●	●	●	●	●	●
Kleiderhaken (2 Stück)	●	●	●	●	●	●
Klimaanlage	●	●	●	●	●	●
Klimaautomatik	+	+	+	+	+	+
Kühlbox	+	+	+	+	+	+
Lenksäule 3-fach stufenlos verstellbar (höhenverstell-, knick- und neigbar)	●	●	●	●	●	●
Lenkungsstabilisierung	●	●	●	●	●	●
LiDAT Gesamtnutzung 1 Jahr (gebührenfrei)	●	●	●	●	●	●
Lieberr-Bedienhebel mit Mini-Joystick für 1. und 2. elektrohydraulisch, proportionale Zusatzfunktion mitschwingend am Fahrersitz	+	+	+	+	+	+
Lieberr-Bedienhebel mitschwingend am Fahrersitz (inkl. Kick-down, Fahrtrichtungswahl)	●	●	●	●	●	●
Lieberr-Mehrhebelsteuerung mitschwingend am Fahrersitz (inkl. Kick-down, Fahrtrichtungswahl)	+	+	+	+	+	+
Lieberr-Schlüssel mit Fernbedienung mit Coming Home / Leaving Home Funktion	+	+	+	+	+	+
Premiumdisplay (Touchscreen), höhenverstell- und schwenkbar	●	●	●	●	●	●
Radioeinbau-Vorbereitung	+	+	+	+	+	+
Radio Lieberr „Komfort“ (USB / AUX / BLUETOOTH / Freisprechfunktion)	+	+	+	+	+	+
Radio Lieberr „Standard“ (USB / AUX)	+	+	+	+	+	+



Fahrerkabine

	L 550	L 556	L 566	L 576	L 580	L 586
Rundumlenkleuchte schwenkbar / starr	+	+	+	+	+	+
Schallgedämmte ROPS / FOPS-Kabine	●	●	●	●	●	●
Schaufrückführung über Taste am Lieberr-Bedienhebel integriert	+	+	+	+	+	+
Scheibenwisch- und Waschanlage	●	●	●	●	●	●
Scheibenwischer-Tipp-Wisch über Taste	+	+	+	+	+	+
Scheinwerfer hinten einfach Halogen / LED	+	+	+	+	+	+
Scheinwerfer hinten zweifach LED	+	+	+	+	+	+
Scheinwerfer hinten dreifach LED	+	+	+	+	+	+
Scheinwerfer vorne zweifach Halogen	●	●	●	●	●	●
Scheinwerfer vorne zweifach LED	+	+	+	+	+	+
Schiebefenster links / rechts	●	●	●	●	●	●
Schonbezug für Fahrersitz	+	+	+	+	+	+
Schutzgitter für die Frontscheibe	+	+	+	+	+	+
Sonnenrollo hinten	+	+	+	+	+	+
Sonnenrollo vorne	●	●	●	●	●	●
Steckdose 12 V	●	●	●	●	●	●
USB-Steckdose	●	●	●	●	●	●
Verbandskasten	+	+	+	+	+	+
Vorbereitung Schutzbelüftungs- bzw. Staubfilteranlage	+	+	+	+	+	+
Weitwinkelspiegel	+	+	+	+	+	+
Zigarettenanzünder	●	●	●	●	●	●
2in1-Lenkung – umschaltbar	+	+	+	+	+	-



Sicherheit

	L 550	L 556	L 566	L 576	L 580	L 586
Aktive Personenerkennung heckseitig	+	+	+	+	+	+
Dachkamera zur Frontraumüberwachung (mit Kamera-Lieberr über Lieberr-Display)	+	+	+	+	+	+
Länderspezifische Ausführungen	+	+	+	+	+	+
Notlenkanlage	●	●	●	●	●	●
Rückfahrinternmelder	+	+	+	+	+	+
Rückfahrwarnrichtung akustisch / optisch	+	+	+	+	+	+
Rückraumüberwachung mit Kamera (mit Kamera-Lieberr über Lieberr-Display)	●	●	●	●	●	●
Skyview 360°	+	+	+	+	+	+

- = Standard
- + = Option
- = nicht erhältlich

Weitere Informationen entnehmen Sie bitte der Broschüre „Assistenzsysteme für Radlader“ oder finden Sie hier:



Hier finden Sie unsere Radlader-Broschüren auch als Download:



Die Firmengruppe Liebherr



Global und unabhängig: Erfolgreich seit über 70 Jahren

Gegründet wurde Liebherr im Jahr 1949: Mit der Entwicklung des ersten mobilen Turmdrehkrans der Welt legte Hans Liebherr den Grundstein für ein erfolgreiches Familienunternehmen, das heute über 140 Gesellschaften auf allen Kontinenten umfasst und fast 50.000 Mitarbeitende beschäftigt. Dachgesellschaft der Firmengruppe ist die Liebherr-International AG in Bulle (Schweiz), deren Gesellschafter ausschließlich Mitglieder der Familie Liebherr sind.

Technologieführerschaft und Pioniergeist

Liebherr versteht sich als Pionier. Aus dieser Haltung heraus gestaltet das Unternehmen die Technologiegeschichte in vielen Branchen maßgeblich mit. Bis heute teilen Mitarbeitende auf der ganzen Welt den Mut des Unternehmensgründers, bislang unbekannte Wege zu beschreiten. Sie alle verbindet die Leidenschaft für Technik und faszinierende Produkte sowie die Entschlossenheit, für ihre Kunden Herausragendes zu leisten.

Breit diversifiziertes Produktprogramm

Liebherr zählt zu den größten Baumaschinenherstellern der Welt, bietet aber auch auf vielen anderen Gebieten hochwertige, nutzenorientierte Produkte und Dienstleistungen an. Das Produktprogramm umfasst die Segmente Erdbewegungsmaschinen, Materialumschlagmaschinen, Spezialtiefbaumaschinen, Mining, Mobil- und Raupenkrane, Turmdrehkrane, Betontechnik, Maritime Krane, Aerospace und Verkehrstechnik, Verzahntechnik und Automationssysteme, Kühl- und Gefriergeräte, Komponenten sowie Hotels.

Maßgeschneiderte Lösungen und höchster Kundennutzen

Liebherr-Lösungen zeichnen sich durch höchste Präzision, exzellente Umsetzung und besondere Langlebigkeit aus. Das Beherrschen von Schlüsseltechnologien versetzt das Unternehmen in die Lage, seinen Kunden auch maßgeschneiderte Lösungen anzubieten. Der Kundenfokus endet bei Liebherr jedoch nicht am Produkt, sondern umfasst ebenso eine Vielzahl an Dienstleistungen, die einen wirklichen Unterschied machen.

www.liebherr.com

Liebherr-Werk Bischofshofen GmbH

Postfach 49 · 5500 Bischofshofen, Austria · Phone +43 50809 1-0 · Fax +43 50809 11385
info.lbh@liebherr.com · www.liebherr.com · www.facebook.com/LiebherrConstruction