

臻鲜之境 奢享非凡

探索 Liebherr 利普赫尔
独立式和嵌入式制冷设备

LIEBHERR

家用冷藏冷冻冰箱与酒柜







目录

利勃海尔集团	4
品质	5
保鲜科技	6
带有冷雾功能的专业生物养鲜	8
带有鱼类和海鲜抽屉的专业生物养鲜	10
产品责任	12
独立式电器	14
系列	16
核心功能	18
产品参数	102
嵌入式电器	38
系列	40
核心功能	42
冷藏 + 冷冻：双重惊喜	44
产品参数	112
酒柜	62
品质仿若酒窖	64
核心功能	66
产品参数	118
Liebherr Barrique 酒柜	88
核心功能	90
产品参数	124
设计与生活方式	96
核心功能	98
产品参数	125

德国精工 始终如一

我们始终都将质量放在首位，哪怕是小到一颗螺丝钉，也毫不妥协。自 1954 年以来，我们一直致力于生产高品质的冰箱、冰柜和酒柜等系列产品，并远销世界各地。

然而，从根本上来讲，我们仍然是一家深深扎根于德国的家族企业。在这里，我们一如既往地开发所有产品。正是在这里，我们一如既往，不断研发新品。

德国精工，源自于我们对创始人的忠诚和几代工程师智慧的结晶。



“我的人生让我明白，只要有做好工作的强烈意愿，尽最大努力满足客户的不同要求，你也可以实现最初看起来几乎难以想象的目标。不要因为挫折而灰心丧气，信念可以移山”。

汉斯·利勃海尔博士 (1915 – 1993)



20 世纪 60 年代，L 319 是利普赫家电器的“巡回展示车”。直到 1968 年，这辆经过特别改装的巴士一直在德国的公路上行驶，为来自上施瓦本的现代冰箱和冰柜做广告。

即使毫不起眼的细节，也值得我们高度重视

你可以从最微小的细节中体验到我们的质量标准。例如，在一个门铰链被批准使用之前，它必须经过至少 100,000 次的开启循环测试，这相当于超过 15 年的使用期。我们还对其他功能部件进行测试，以确保它们能够经久耐用。

坚固耐用

如果产品与您的预期不符，或某个小细节未能满足您的要求，您或我们的优质服务合作伙伴通常可以迅速纠正。因为我们所有的电器都便于维修。我们为所有必要的备件设立库存，时间长达 10 年之久。这种做法不仅是可持续的，还能为您节省维修或购买新冰箱的费用。



Pure 系列用于储存果蔬的 EasyFresh 轻松保鲜抽屉

敢于承诺 言出必行

在生产过程中以及产品包装出厂前，我们都会采用更为严苛的标准对冰箱中的所有组件进行检验。我们所有的生产基地都通过了 ISO 9001 质量管理标准、ISO 50001 能源管理标准和 ISO 14001 环境管理标准的国际标准认证。因此，我们可以自信的向您保证我们的产品经久耐用，品质始终如一，并且特别易于安装。

因此，我们向您承诺：您的 Liebherr 利普赫尔冰箱会在很长一段时间内成为您可靠的伙伴。



磁性门封确保安全关闭

毫不妥协的新鲜

您在购物时不会妥协。您寻找天然的成分、品质和新鲜度。当然，任何重视美食的人都希望尽可能长时间地保持食物的新鲜，这正是我们不断研发创新保鲜技术并持续改进的原因。





EasyFresh 轻松保鲜 — 是水果和蔬菜的理想选择

未经包装的水果和蔬菜在这里感觉就像在家里一样。在与冰箱冷藏室相同的温度下储存，并在保鲜抽屉中密封。



BioFresh 生物养鲜 — 我们的“全能型”选手

借助可靠的 BioFresh 生物养鲜技术，我们可以将食品储存在略高于 0 °C 的温度下，远低于冰箱其他冷藏空间的温度。在适宜的湿度下，水果和蔬菜在密闭的水果和蔬菜保鲜抽屉中保持更长时间的新鲜。肉类、鱼类和乳制品可以在肉类和乳制品专用的保鲜抽屉中享受理想的储存条件。



带有 HydroBreeze 冷雾功能的 BioFresh Professional 专业生物养鲜

一种冷雾像香脂一般覆盖在水果和蔬菜表面，以确保其清脆新鲜，BioFresh Professional 专业生物养鲜抽屉的保鲜效果着实令人惊叹。



带有 Fish & Seafood 鱼类和海鲜保鲜抽屉的 BioFresh Professional 专业生物养鲜

像鱼和海鲜这样特别脆弱的食物最好储存在较低的温度和低湿度下。因此，鱼类和海鲜保鲜抽屉中的恒定温度为 -2 °C，是保持这类食材新鲜度的理想选择。



DuoCooling 双重制冷技术 — 防止食物脱水

两个完全独立的制冷回路确保冷藏室和冷冻室之间没有空气交换。这样食物不会变干，也不会互相串味。



NoFrost 无霜技术 — 无需除霜

自动融霜功能保证了冷冻食品的新鲜度。从此也免去了手动除霜过程中暂时储存冷冻食品的烦恼。从而确保了持续的冷冻效果，不会出现中断的情况。

凉爽而多雾对您的蔬菜来说是理想的环境

HydroBreeze 冷雾功能体现了我们对新鲜度的更高标准。在 BioFresh Professional 专业保鲜抽屉中，冷雾像香脂一样覆盖在水果和蔬菜表面。雾气确保了清脆的新鲜度，改善了结构，使细叶的食材保持更长时间的新鲜。它还能在 BioFresh Professional 专业生物养鲜抽屉中创造出令人惊叹的视觉效果。



大自然的新鲜奥秘

加州的萨利纳斯山谷被称为美国的沙拉碗。这是因为这里有特别有利的气候条件。它靠近凉爽的太平洋水域，在夏季，山谷和田野会被细密、湿润的薄雾所覆盖，从而防止生长在这里的农作物干枯。正是这一灵感让我们研发出了带有 HydroBreeze 冷雾功能的 BioFresh Professional 专业生物养鲜技术。



每次打开门时，都会产生新鲜的冷雾。

Hydro
Breeze



感受大海的清新

为了保持鱼和海鲜在几天后都如同市场摊位上的一样新鲜，您需要一个能保持其新鲜度的冰箱；比如我们的鱼和海鲜保鲜抽屉。鱼类和海鲜可以在 -2°C 和低湿度的条件下储存在这里。在适宜的条件下，可以更长地享受新鲜的味道。

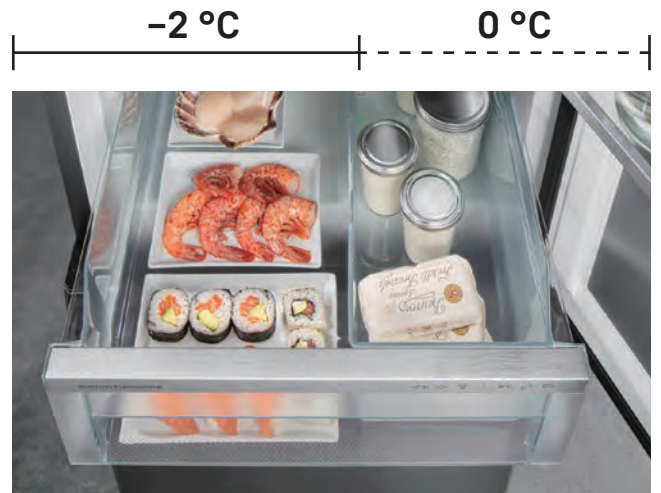
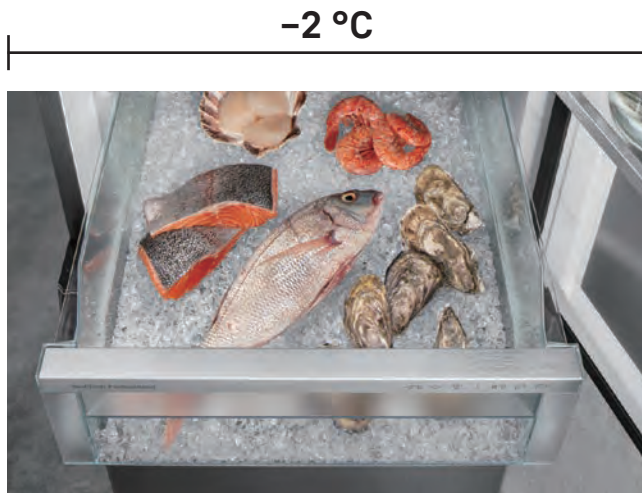


Fish & Seafood



灵活使用

BioFresh Professional 专业生物养鲜抽屉的表面可以根据个人要求进行调整。-2 °C 可以部分甚至完全调整为略高于 0 °C 的温区。这是肉类和奶制品的理想储存环境。我们在下面说明了这四种选择：



超越今天的思考

在产品设计环节，我们严格采用全面的可持续发展理念。关键因素是我们产品的耐用性、更高的能源效率和减少食物浪费。我们为什么要这样做？因为需要采取全面的方法平等地保护人类和环境。

减少食物浪费

每个在理想气候下储存食物的人都在减少不必要的食物浪费方面发挥了重要作用。我们的产品通过创新的功能组合使之成为可能：

首先，我们的保鲜技术。例如，我们冰箱中的 DuoCooling 双重制冷技术可以防止您的食品快速变干。创新的保鲜技术，如 BioFresh，确保理想的储存条件，大大延长食品的保质期和新鲜度。因此，没有必要在食物到期之前就将其扔掉，您也不需要经常去购物。大量的零度冷藏室为大量的食品提供了充足的空间。

其次，我们的电器是智能的，让您知道食物储存是否存在风险。例如，通过门上的警报器，告诉您冰箱门是否仍然打开。

全面平衡： 功能强大的多面手

我们的冰箱是真正的多面手。除了具备低功耗和低噪音的特性之外，它还能提供充足的食物储存空间和较长的使用寿命，并在需要时提供可靠的电力储备。在开发阶段，我们考虑到了许多因素，并能提供一个多方位平衡的电器。我们通常会采用四个因素来衡量一款产品。



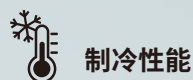
我们的冰箱和冰柜在能源效率排名中表现出色。通过这种方式，它们保护了宝贵的环境资源，由于能耗低，也减少了您的电费。



我们为您提供适合多种家庭规模、生活方式和安装高度的电器。无论是超大的抽屉还是微末的细节，不浪费一寸的空间。例如，为节省空间而集成在外壳中的照明解决方案。



在现代家庭中，厨房和起居室之间的界限正变得越来越模糊，这就凸显了静音电器的重要性。因此，我们的系列产品涵盖了多种静音冰箱以供选择。在某些情况下，它甚至达到了 32 分贝* 的静音水平。



智能传感器技术不断调整冰箱的制冷性能，使我们的冰箱和冰柜在日常使用中非常节能。同时，它们也有足够的能量储备，例如可以在每周大采购后冷却大量的食品。

* 数据来源于利勃海尔家用电器有限公司内部测试报告，以 iRBh 5120 为例，其噪音为 32 分贝。

独立式电器





在您打开冰箱之前，
让您了解更多

◇ Plus 系列 ◻ Prime 系列



StainlessSteel 不锈钢背板



EasyTwist Ice 轻松取冰

◇ Plus 系列

Plus 系列以我们的 Pure 系列为基础，加入了许多令人印象深刻的小细节。最重要的是，Plus 意味着更多的舒适性。这些电器不仅提供出色的冷藏和冷冻功能，而且更加智能、操作更便利。

○ Prime 系列

Prime 系列更加从容优雅，设计和选材上也是精益求精。最重要的是，产品内部采用了不锈钢等优质材料。此外，特殊的照明解决方案也使这个系列的电器引人注目。



搭载生物养鲜技术的鱼类和海鲜抽屉



Touch & Swipe 滑动式触控屏



LightTower 柱状照明



SoftSystem 柔性阻尼系统



VarioTemp 可变温区

BioFresh Professional 0°C

BioFresh Professional 0°C



-2°C

**Fish &
Seafood**





PowerCooling 动态制冷系统

想确保冰箱内冷空气均匀分布吗？您需要 PowerCooling 动态制冷系统。该系统风力强大且静谧的风扇可有效将冷空气分配到整个冷藏室。



IceTower 塔式冰盒

让您的聚会永远不缺冷饮，可容纳 8 公斤冰块的 IceTower 塔式冰盒就能做到这一点。冰块勺和位于伸缩轨道上的托盘可以方便地取出冰块。一个单独的插入式托盘意味着您也可以储存更少的冰块，并为下面的冷冻食物留出空间。相邻的抽屉为冷冻物品提供了存储空间。



VarioTemp 可变温区

VarioTemp 让您在冰箱冷冻室储存食物时有更大的灵活性。这是因为您还可以将冷冻室的精确温度设置在 -2°C 和 $+14^{\circ}\text{C}$ 之间，因此也可以将这个冷冻室作为一个额外的冷藏区使用。例如，它可以用于短期储藏派对上的饮料和小吃，或者长期储存土豆。



鱼类和海鲜抽屉

喜欢吃鱼吗？您的 Liebherr 利普赫尔冰箱可以保持鱼的新鲜！鱼类和海鲜保鲜抽屉将鱼类和海鲜储存在 -2°C 的理想温度下；如同鱼商一样专业。您可以随心所欲地调整 -2°C 存储空间的大小，并将剩余的肉类和乳制品储存在理想的 0°C 环境中。LED 显示屏显示 -2°C 温区目前处于激活状态。



您的专属美食集市

SBNsdh 5264 和 SRBsdh 5260 冷藏冷冻冰箱组合提供了宽阔的储鲜空间，为独立式对开门解决方案提供了另一种可能：一个全尺寸的冷藏箱与一个冷藏冷冻组合冰箱的搭配。

两台冰箱共有五个 BioFresh 生物养鲜抽屉，提供了足够的空间来保持您整个星期食材的新鲜。特殊的果蔬和肉类、乳制品保鲜抽屉提供了理想的气候，温度接近 0 °C。除了制冰机和可变温度控制外，冷冻室还具有 NoFrost 无霜技术，以保护其不结霜。

也有 BlackSteel 黑钢款可供选择。

技术参数见 102/103 页

Bio
Fresh
Professional

Fish &
Seafood

Bio
Fresh

No
Frost

Super
Frost

Super
Cool

Vario
Temp

Soft
System

Soft-
Telescopic
Rails

Touch &
Swipe-
Display

Glass &
Steel
Interior

Light
Tower

Ice
Maker



为美食家而生

SFNbsh 5267 和 SRBbsh 5260 冷藏冷冻冰箱组合不仅将冰箱和冰柜结合成一个特殊的对开门解决方案，而且还将现代美学与创新的功能相结合。

例如，宽敞的冰箱有可变的 BioFresh 生物养鲜抽屉，确保食物在温度略高于 0 °C 的情况下保持新鲜。NoFrost 无霜技术为您节省了昂贵而耗时的冷冻室除霜。

有了超大的 SpaceBox，您就可以在不移除任何抽屉或搁板的情况下，为下一次聚会存放大件物品，如多层蛋糕甚至整只火鸡。

也有 SmartSteel 智能钢款可供选择。

技术参数见 104/105 页

Bio
Fresh
Professional

Fish &
Seafood

No
Frost

Super
Frost

Super
Cool

Soft
System

Soft-
Telescopic
Rails

Touch &
Swipe-
Display

Glass &
Steel
Interior

Space
Box

Vario
Space

Easy
Open

LED

Light
Tower

Ice
Tower

藏纳鲜香，品酌时光

品质生活的保鲜之道，在于以凝练优雅的智慧方案，留存珍馐的鲜润、守护佳酿的本味。Liebherr 利普赫尔深谙此道，创新呈献由 SWNsdh 5264 冷冻与葡萄酒柜组合冰箱、SRBsdh 5260 冷藏冰箱拼配而成的全新独立式冷藏冷冻与葡萄酒柜冰箱组合，以专业冷藏、冷冻与储酒需求的精妙融合，为追求品质生活保鲜的鉴赏家悉心提供一站式珍馐美酒储鲜解决方案，开启高端生活新体验。

技术参数见 106 页

Bio Fresh	Fish & Seafood	Duo Cooling	No Frost	Wine	2 Zones	Humidity Select	Temp Protect Plus
UV Protect	Vibrate Safe	Light Tower	Ice Maker	Soft System	Touch & Swipe-Display	Presentation Light	Fresh Air



SWNsdh 5264, SRBsdh 5260 冷藏冷冻葡萄酒柜冰箱组合 ◯ Prime 系列





美食家的梦想厨房

SCNsdh 5253 和 SCNsdh 5253 A12 并排组合的方式，无论是设计、科技，还是毫不起眼的细节，都让它能在高端冰箱和冰柜中脱颖而出。

上部的冷藏空间有一个宽敞的 EasyFresh 轻松保鲜抽屉，水果和蔬菜储存在里面可以保持新鲜、富含维生素，就像刚从市场上买来一样。下面两个冷冻抽屉采用的 NoFrost 无霜技术确保您的食物不会结霜。

通过两个独立的制冷回路，DuoCooling 双重制冷系统能防止冷藏室和冷冻室之间的空气交换，从而保护您的食物不会串味。

技术参数见 107 页

Easy
Fresh

Duo
Cooling

No
Frost

Super
Cool

Super
Frost

Vario
Temp

Soft
System

Touch &
Swipe-
Display

Vario
Space

Glass &
Steel
Interior

Light
Tower

悦纳百味，久贮臻鲜

实用性充分融合家居美学，SRBsdh 5220 和 SFNsdh 5227 冷藏冷冻冰箱组合呈现的不仅仅是典雅的设计美学和大气的对开门使用体验，其充足存储空间与保鲜技艺同样令人惊喜。

BioFresh 生物养鲜抽屉为不同种类食材量身定制了理想的储存条件，通过精准的控温技术塑造了接近 0 °C 的养鲜空间，辅以合适的湿度，让您每一周的采购成果都被细致呵护，风味依旧。冷冻室中的 NoFrost 无霜技术确保内部干爽，无需费力除霜；更有 EasyTwist-Ice 轻松制冰功能，为炎炎夏日增添生活趣味。

箱门采用 SmartSteel 智能钢，经典优雅，不易留痕、便于清洁。

技术参数见 108 页

Bio Fresh	No Frost	Touch Display	Super Cool	Easy Twist Ice
Easy Open	Space Box	Frost Protect	Super Frost	Vario Space



SRBsdh 5220, SFNsdh 5227 冷藏冷冻冰箱组合 ◇ Plus 系列



酷炫的副主厨

SFNsdh 5227 和 SRsdh 5220 冷藏冷冻冰箱组合在日常使用中显示出它的优势，坚固、优雅的不锈钢外观和灵活多变的内部空间。

它无论是冷藏还是冷冻都能保持您食物的新鲜度。例如，在冷藏室中，密闭的 EasyFresh 轻松保鲜抽屉让您的沙拉保持清脆新鲜。NoFrost 无霜技术使您的冷冻食品长期无霜，省去了您为冷冻室除霜的麻烦。

两款冰箱都配有触摸显示屏，所有的功能都能通过您的指尖操控。

技术参数见 109 页

Easy
Fresh

No
Frost

Super
Frost

Super
Cool

Touch
Display

Space
Box

Vario
Space

Easy
Open

Easy
Twist Ice

Frost
Protect

沁心灵动，焕新鲜活

Prime 系列新品 CBNsdh 7653 冷藏冷冻组合冰箱，宽达 75 厘米，容量升级，满足您的食材储藏需求。SmartSteel 智能钢加持，虽然冰箱容量庞大，依旧灵动优雅融入厨房装修风格。

上方为冷藏区，配有可调式层架和 BioFresh 生物养鲜抽屉，留驻果蔬的鲜美滋味。两侧搭载 LightTower 柱状照明，点亮冰箱各个角落。下方为冷冻区，搭载 EasyTwist-Ice 轻松制冰和 NoFrost 无霜技术，免除繁琐除霜步骤。

冰箱内双重独立制冷回路，可有效防止冷藏室和冷冻室之间空气交换，避免食物脱水或串味。

技术参数见 110 页

Bio
Fresh

No
Frost

Duo
Cooling

Vario
Temp

Light
Tower

Touch &
Swipe-
Display

Easy
Twist Ice

Soft
System

Soft-
Telescopic
Rails

LED

Vario
Temp



CBNsdh 7653 冷藏冷冻组合冰箱 ◯ Prime 系列


雅致方寸，荟萃百味

CNsdh 7623 冷藏冷冻组合冰箱灵活满足现代家庭储鲜所需。尺寸紧凑、容量宽阔，为厨房布局提供了充足的便捷性，巧妙适配家居生活空间。

搭载 EasyFresh 轻松保鲜密封抽屉，锁住果蔬的天然原味，实现食材的长久保鲜。DuoCooling 双重制冷系统，确保食材风味互不干扰。另外，EasyTwist-Ice 轻松制冰可通过独立制冰盒灵巧制冰，随时畅享沁爽冰饮。

经典的 SmartSteel 智能钢外观，让家居生活尽显高级视觉享受，提升厨房格调味品。

技术参数见 110 页



Easy Fresh	No Frost	Duo Cooling	Touch Display
Easy Twist Ice	Super Frost	Super Cool	Vario Space



CNsdh 7623 冷藏冷冻组合冰箱 ◇ Plus 系列



reddot winner 2022

BLU
Performance

SCNsdh 5253 ◯ Prime 系列

新鲜的甜美滋味

SCNsdh 5253 冷藏冷冻组合冰箱是您日常生活中的可靠伙伴。这款产品尺寸紧凑、功能多样。

上半部分的冷藏室有可调节高度的搁架，Light-Tower 柱状照明提供理想均匀的光线。EasyFresh 轻松保鲜抽屉确保未包装的食物，如水果、沙拉或蔬菜保持其自然的新鲜度。NoFrost 无霜技术减少了冷冻室除霜的麻烦。

这台冰箱的冷冻室和冷藏室是由完全独立的制冷回路进行冷却的。这种被称为 DuoCooling 双重制冷技术，可以防止冷藏室和冷冻室之间的空气交换，从而防止食物变干或串味。

技术参数见 111 页

Easy
Fresh

Duo
Cooling

No
Frost

Super
Cool

Super
Frost

Vario
Temp

Soft
System

Touch &
Swipe-
Display

Vario
Space

Glass &
Steel
Interior

Light
Tower

嵌入式电器





在您打开冰箱之前，
让您了解更多

○ Pure 系列

◇ Plus 系列

△ Peak 系列

○ Pure 系列

Pure 系列是我们的基础级别，简单、清晰，能满足基本功能需求，同样具备 Liebherr 的优异品质。



EasyFresh 轻松保鲜



PowerCooling 动态制冷系统



BioFresh 生物养鲜



SoftSystem 柔性阻尼系统

◇ Plus 系列

Plus 系列以我们的 Pure 系列为基础，增加了许多额外的细节设计。Plus 也意味着舒适度的提升。这些电器不仅提供优秀的冷藏和冷冻效果，而且更加智能，操作上也更加便利。

△ Peak 系列

Peak 系列是我们最高端的产品系列。集成了 Liebherr 的创新技术、高端设计和舒适的解决方案。这个系列为您提供了更高端的配置，和更舒适的使用体验与享受。



BioFresh with HydroBreeze
带有冷雾的生物养鲜



Touch & Swipe Display 滑动式触控屏



BioFresh Professional 0°C



Bio
Fresh
Professional

BioFresh 0°C





PowerCooling 动态制冷系统

想确保冰箱内冷空气均匀分布吗？您需要 PowerCooling 动态制冷系统。该系统的风扇风力强大但又安静，可有效将冷空气分配到整个冷藏室。



Touch & Swipe Display 滑动式触控屏

用指尖控制您的 Liebherr 冰箱：有了触摸和滑动显示屏，您可以直观和轻松地操作您的冰箱。只需在彩色显示屏上通过轻触和滑动选择功能，如 SuperCool 急速冷藏。温度的控制也同样简单。当您未操作时，它则会显示实际温度。



IceMaker 制冰机

还有冰块吗？有了制冰机就无需多问。制冰机直接与水龙头连接。MaxIce 功能每天可制作多达 1.5 公斤的冰块。冰块分隔器有助于将抽屉分成任何你想要的大小。例如，冰块在左边，冰淇淋在右边，或者只用于存放冰块。



SuperSilent 静音科技

嘘，仔细听！您的 Liebherr 是如此的安静，以至于您需要竖起耳朵才能听到它。这是如何实现的呢？所有的制冷部件，如压缩机、阀门、风扇和蒸发器都经过优化，并相互适配。这意味着您在厨房里只听得到你想听的声音。

冷藏 + 冷冻：双重惊喜



ICNh 5123 ◇ Plus 系列 | ICNh 5133 ◇ Plus 系列

三重惊喜？

冷藏冰箱和冷冻冰箱可灵活组合，满足不同空间和需求。我们的并排解决方案，可以让电器优雅嵌入，彼此贴合。



SIFNh 5188 △ Peak 系列 | EWTdf 3553 Vinidor | IRBPh 5170 △ Peak 系列



SIFNh 5188 △ Peak 系列 | EWTdf 3553 Vinidor | IRBh 5170 △ Peak 系列

典雅藏鲜 纵享奢华

在 IRBh 5170 冷藏冰箱中，HydroBreeze 散发的冷雾如香脂一般覆盖在 BioFresh Professional 专业生物养鲜抽屉中的水果和蔬菜。将温度调低至 -2°C ，创造一个低湿度的环境，以保持鱼和海鲜保鲜抽屉中的食材如同当天捕获般的新鲜。

对于派对和聚会，SIFNh 5188 冷冻箱中的 Ice Tower 冰盒每天可制作多达 1.2 公斤的冰块，而 VarioSpace 灵动空间则为大型蛋糕提供了更多灵活性。

我们的 EWTdf 3553 双温区葡萄酒柜的三层隔热玻璃门可以保护您的藏酒免受紫外线照射。手工制作的山毛榉木架放置在伸缩滑轨上，减少了震动，使葡萄酒能够安静地成熟。

技术参数见 114/121 页

Bio
Fresh
Professional

Hydro
Breeze

Fish &
Seafood

No
Frost

Super
Frost

Super
Cool

Vario
Space

Wine

2
Zones

Humidity
Select

Fresh
Air

Steel
Interior

Presentation
Board

Soft
System

LED

Telescopic
Rails

Soft-
Telescopic
Rails

Touch &
Swipe-
Display

Glass &
Steel
Interior

Light
Tower

Ice
Tower

以全新视角看待食物

我们高端的全嵌入式电器 ICBNh 5183 Peak 系列。

ICBNh 5183 特有的一个亮点是全新的 Hydro Breeze 冷雾功能，它能产生新鲜的冷雾，覆盖在水果和蔬菜上，确保其新鲜爽脆。搭载 BioFresh Professional 专业生物养鲜技术的鱼类和海鲜保鲜抽屉的温度可设置为 -2°C ，使您能够更长时间地保持海鲜如同刚购买时的鲜美味道。

技术参数见 112 页

Bio
Fresh
Professional

Hydro
Breeze

Duo
Cooling

No
Frost

Super
Silent

Soft
System

Glass &
Steel
Interior

Light
Tower

LED

Ice
Maker

Touch &
Swipe-
Display



ICBNh 5183 △ Peak 系列

优雅嵌入 点亮厨房

ICNh 5123 和 ICNh 5133 来自我们新的全嵌入式系列。

这组并排安装的冷藏冷冻组合冰箱，带来了充足的存储空间。EasyFresh 轻松保鲜抽屉可提供不同的湿度选择，以满足各种新鲜食材的需要。NoFrost 无霜技术确保冷冻室长久无霜。

由于 Liebherr 的悬挂门技术，我们的全嵌入式电器可以无缝融入开放式厨房，并无缝集成到您现有的橱柜中。

得益于特殊的设计和低噪音零部件，作为 Super Silent 静音科技机型，这组产品非常安静。借助 SoftSystem 柔性阻尼系统，即使搁架满载的情况下，也能轻轻地关门。

技术参数见 112/113 页

Easy Fresh	Duo Cooling	No Frost	Super Cool	Super Frost
Soft System	Touch Display	Vario Space	Ice Maker Water tank	



ICNh 5123 ◇ Plus 系列 | ICNh 5133 ◇ Plus 系列

无处不在的新鲜感

精致的 ICNh 5103 无缝融入您的厨房，优雅、简洁、充满创新的功能。

EasyFresh 轻松保鲜抽屉中，为您的新鲜水果和蔬菜带来理想的储存方式。密封性强、水分不会流失，有助于延长食物的保鲜期。

由于采用了 DuoCooling 双重制冷技术，这款嵌入式冰箱有两个完全独立的制冷回路，防止了冷藏室和冷冻室之间的空气交换，预防食物变干，并防止串味。想让您自制的比萨饼或蛋糕保持新鲜？ ICNh 5103 甚至可以容纳整个烤盘！

技术参数见 113 页

Easy
Fresh

Duo
Cooling

No
Frost

Super
Silent

LED



ICNh 5103 O Pure 系列



SIFNh 5128 ◇ Plus 系列 | IRBh 5120 ◇ Plus 系列



精致藏鲜

如果说有两款电器是天生一对，那就是 SIFNh 5128 冷冻箱和 IRBh 5120 冷藏箱，两者都是嵌入款，不仅空间大，而且都采用了前沿的制冷技术。

凭借直观的触摸显示屏或用于特别轻柔关门的 SoftSystem 柔性阻尼系统等功能，这款并排式冰箱组合提供了极大的便利。

在冰箱里，温度略高于 0 °C 的 BioFresh 生物养鲜抽屉能让散装蔬菜或肉类保持新鲜。在冷冻室中，创新的 NoFrost 无霜技术使您免于除霜的麻烦。

技术参数见 115 页

Bio
Fresh

No
Frost

Super
Frost

Super
Cool

Soft
System

Touch
Display

Vario
Space

启迪空间，广阔存鲜

ECBN 7870 嵌入式法式冷藏冷冻组合冰箱，开启便捷之旅。箱门宽至 75 厘米，SoftSystem 柔性阻尼系统让冰箱门的每一次开合都是享受。两侧 LED 柱状照明，照亮内部，GlassLine 玻璃瓶架以及拉丝不锈钢门架，令人赏心悦目。

两个 BioFresh 生物养鲜抽屉，不仅提供充足空间，更确保新鲜食材保持原汁原味。炎炎夏日，扩大版 TwistTray IceMaker 制冰机，一次可出冰 12 块，为您带来清凉体验。值得一提的是，冷冻室中的创新型 NoFrost 无霜技术，让您告别除霜烦恼，免除繁琐步骤。

技术参数见 116 页

Bio
Fresh

Duo
Cooling

Ice
Maker

Super
Frost

No
Frost

Super
Cool



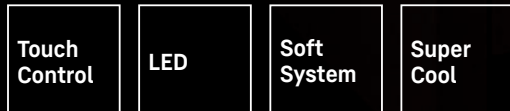
ECBN 7870

匠心嵌合，优雅储鲜

URh 3600 台下嵌入式冷藏冰箱身形精巧，在有限空间内创造出一个丰富的风味世界，于日常点滴中提升生活质感。

果蔬保鲜盒可从容收纳多样鲜食；搭载 LED 照明，内部食材清晰可见；TouchControl 触控面板可进行四档温度调节。GlassLine 分体式玻璃搁架设计尽显巧思；多功能收纳盒则是零散小食的理想归宿，保持内部空间整洁。

技术参数见 117 页





便利触手可及

节省空间的台下式冰箱是小户型生活空间的实用选择。SUIK 1510 台下式冷藏冰箱适合存放新鲜果蔬，可调节的玻璃搁板，能增加存储的灵活性。

这款型号配备了创新的 SoftSystem 柔性阻尼系统，可确保冰箱门在打开 30° 时可轻轻地自动关闭。此型号前端设计了散热出口，因此台上不需预留通风格栅。

技术参数见 117 页



Soft
System

Smart
Frost



LIEBHERR

5



葡萄酒柜



品质仿若酒窖

Liebherr 利普赫尔酒柜具有一些特有的功能，助您守护珍藏佳酿。不仅在五大储藏要素方面与酒窖不相上下，而且凭借我们的工程技术不断超越。

我们精益求精，关注每一处细节。



恒温守护，酒品如初



Temp
Protect
Plus

Liebherr 利普赫尔酒柜搭载 TempProtect Plus 控温技术，双重温控保护酒品。

适度湿度，保持酒塞柔韧



Humidity
Select

Humidity
Control

Liebherr 利普赫尔酒柜，配备 HumiditySelect 或 Humidity Control 控湿系统，支持个性化调节湿度。

阻挡紫外线，防止酒质严重老化



UV
Protect

UV
Protect
Plus

Liebherr 利普赫尔玻璃门款酒柜，采用特有的双层甚至三层防紫外线玻璃。

隔绝异味，守护酒香



Fresh
Air

Liebherr 利普赫尔酒柜，内置 FreshAir 活性炭过滤器，去除内部异味。

防止振动，静待美酒醇熟



Vibrate
Safe

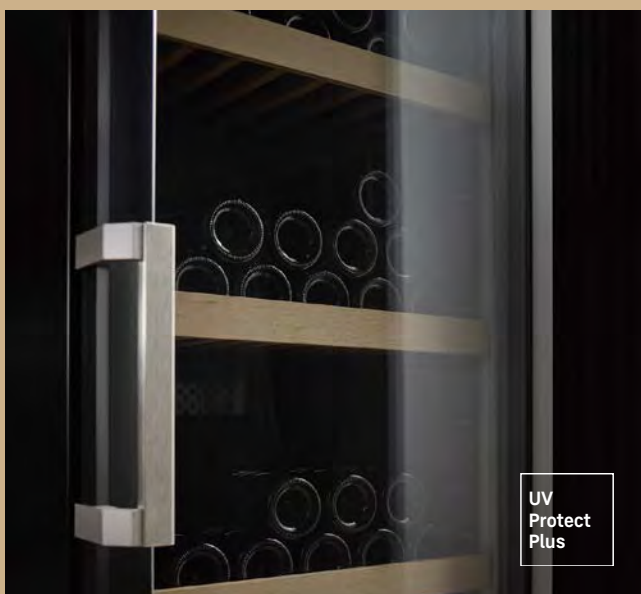
Liebherr 利普赫尔酒柜，采用减振冷却系统。





守护美酒，尽享清晰视野

为最大限度减少有害紫外线的影响，Liebherr 酒柜的所有玻璃门均采用特殊防紫外线隔热玻璃。配备 UV-Protect 紫外线防护功能的型号，采用特殊双层结构，内侧为深色玻璃，外侧为金属化低辐射玻璃，提供优质的防紫外线保护。

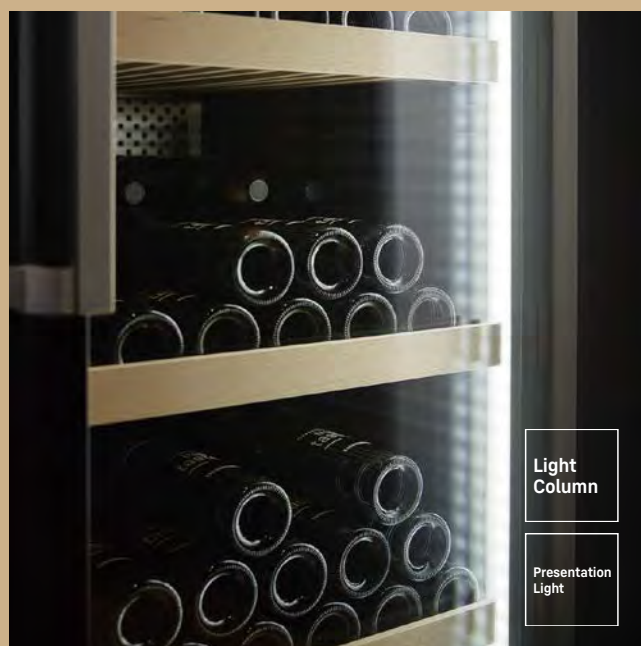


三重防护，长久守护

为实现长效储藏，酒柜配备 UVProtect Plus 三重防护系统，提供优异紫外线防护。三层防护：包括深色玻璃和双层金属化低辐射玻璃。

安全照明

我们采用高品质的 LED 照明以确保酒柜内部光线均匀，这是因为它们的光谱不含紫外线。此外，由于 LED 照明产生的热量较低，因此葡萄酒的温度即便在长时间光照下也不易受影响。



灯光映照，美酒闪耀

垂直式 LightColumn 照明，柜门开启时可均匀照亮酒柜内部。此外，可开启展示照明，即使柜门关闭，亦能巧妙展示您的美酒。



清晰视野，尽在掌握

配备实体门的酒柜款式，顶部嵌入式 LED 照明，节省空间。



WPg bh 7473

美酒佳酿，各得其所

若非外观醒目，Vinidor Selection 系列 WPg bh 7473 多温区酒柜可静音运行到几乎难以察觉。

这款多温区酒柜，不仅能够彰显您的美酒品味，更是家居设计佳品。三温区独立调控，温度范围 +5 °C 至 +20 °C 度，让您随时品尝美酒，尽享理想饮用温度。

防紫外线黑色玻璃门背后，您的珍藏美酒被安全地存放于湿度可控的环境中，并美观地陈列在手工打造的木制搁架上。可轻松更换的活性炭过滤器，确保美酒香气不受异味干扰。

技术参数见 118 页

Light
Tower

3
Zones

Glass
Door

Recess
Grip

Touch &
Swipe-
Display

Flex
Fit

Soft
Telescopic

Soft
System

Humidity
Select

Temp
Protect
Plus

Fresh
Air

层层温控，再攀高峰

新添酒柜，邀客聚会，再适合不过。Vinidor 系列 WPbs 5262 多温区酒柜，尊贵非凡，引人注目。

优雅的黑钢饰面，成为聚会焦点。玻璃门透视清晰。美酒闪耀，陈列于木质层架之上。两温区独立调控，温度介于 +5 °C 至 +20 °C 之间，红白葡萄美酒，尽享理想饮用温度。

幕后功臣包括 HumiditySelect 湿度调控、Fresh Air 活性炭过滤器、VibrateSafe 防振技术和 Temp ProtectPlus 三重防护，一众科技共同奏响美酒守护乐章。WPbs 5262 酒柜，将美酒储藏提升至全新境界，层层美酒，无一例外。

技术参数见 118 页

Fresh Air	Easy Fill	Self Closing Door	UV Protect Plus	Vibrate Safe	Soft System
Temp Protect Plus	Humidity Select	2 Zones	LED	Steel Interior	Touch & Swipe-Display



WPbs 5262



WPsd 5262

精致品味，淋漓呈现

Vinidor 系列 WPsd 5262 多温区酒柜，展现美酒迷人姿态，保持理想储藏温度。

这款不锈钢酒柜配有大尺寸防紫外线玻璃门，不仅可作为令人瞩目的展示佳品，更能显露您对美酒的热情和独特喜好。将美酒陈列于可调式木质层架之上，尽显优雅姿态。

双温区独立调控，精确设定 +5 °C 至 +20 °C 之间，确保美酒始终处于理想饮用温度。得益于理想湿度和活性炭过滤器，您无需担忧美酒风味发生不必要的变化。

技术参数见 119 页

2 Zones	Temp Protect Plus	Humidity Select	Fresh Air	UV Protect Plus
Soft System	Vibrate Safe	Steel Interior	LED	Touch & Swipe-Display

尚未启封，品味先行

Vinidor 系列 WPsd 4652 双温区酒柜，让你的美酒之乐，始于启封之前。透过防紫外线玻璃门，即可感受美酒魅力。

这款不锈钢酒柜内部空间宽敞，可容纳多达 107 瓶美酒，静置于防振木质搁架之上，不仅触手可及，更可随时品尝。双温区独立调控，温度介于 +5 °C 至 +20 °C 之间，确保红葡萄酒与白葡萄酒，始终处于理想饮用温度。

除了 LED 照明、触控屏、FreshAir 活性炭过滤器和 TempProtect Plus 等出色功能外，WPsd 4652 双温区酒柜还让您始终对美酒充满期待。

技术参数见 119 页

2 Zones	Humidity Control	UV Protect Plus	Easy Fill	Fresh Air
Touch Display	Door Lock	LED	Self Closing Door	Temp Protect Plus



WPsd 4652



UWpr 3662

隐于方寸，品味醇香

一场私密而惬意的品酒时光也是提升生活品质的不二选择。利普赫尔 UWpr 3662 Vinidor Selection 系列台下嵌入式双温区葡萄酒柜，在不同生活场景中，都能让用户轻松获得恰到好处的品鉴乐趣。

TempProtect Plus 加强版温控防护提供双重保障，防止葡萄酒受到温度波动带来的影响。HumiditySelect 湿度调节，创造适宜的湿度沁润软木塞。酒柜玻璃门配备 UVProtect Plus 加强版紫外线防护，使珍藏免受紫外线辐射对风味带来的影响。在操作体验上，Touch & Swipe 滑动式触控屏精心雕琢细节，烘托小酌时刻。TipOpen 点触开门设计，让柜门轻触即开，3 秒未操作后自动轻柔关闭，细节之处尽显人性化考量。

技术参数见 120 页

Tip
Open

Temp
Protect
Plus

Humidity
Select

UV
Protect
Plus

Vibrate
Safe

Touch &
Swipe-
Display

Fresh
Air

Super
Silent

2
Zones

Presentation
Light

Soft
System



UWgb 3631 Vinidor

优雅融境，小巧奢藏

UWgb 3631 Vinidor 秉承利普赫尔睿智储酒艺术，精巧身形与橱柜、台面无缝贴合，优雅融入不同家居场景，勾勒出浑然一体的视觉美学。

TempProtect Plus 加强版温控防护使美酒佳酿免受温度波动带来的影响。HumiditySelect 提供两段式湿度调节，维系软木塞的理想湿度；UVProtect Plus 加强版紫外线防护阻隔光线侵扰；低振压缩机营造宁谧陈酿环境，智能触控屏实现指尖精准调控，让每瓶佳酿在专业呵护中静待绽放时刻。

技术参数见 120 页

Temp
Protect
Plus

Humidity
Select

UV
Protect
Plus

Vibrate
Safe

Flex
Fit

Touch
Display

Fresh
Air

Presentation
Light



LED

Telescopic
Rails

UWTes 1672

满柜珍宝 彰显珍贵

UWTes 1672 台下型酒柜是长期储存葡萄酒的理想选择，使它们发酵成熟，直到达到理想饮用状态。LED 照明确保了内部光线均匀，避免紫外线带来的干扰。

如果您喜爱红葡萄酒、白葡萄酒以及香槟酒，我们的双温区型号 UWTes 1672 可以让您在 +5 °C 至 +20 °C 的理想温度下储存多种葡萄酒！

技术参数见 122 页





EWTgb 3583

爱酒之人，挚享生活

EWTgb 3583 多温区酒柜，融入生活中心。这款搭载 SuperSilent 静音科技的酒柜，可优雅适配您的厨房装修风格。

优雅玻璃门，提供紫外线保护，并可清晰观赏美酒。轻轻一触，即可开启，伸缩滑轨木质层架，让您轻松取用挚爱的红、白葡萄美酒。两温区独立调控，确保理想饮用温度。

FreshAir 活性炭过滤器和 HumiditySelect 系统，确保美酒在理想空气环境下储存。

技术参数见 121 页

2
Zones

Humidity
Select

Fresh
Air

Soft
System

Telescopic
Rails

Presentation
Board

LED

Steel
Interior

Tip
Open



EWTdf 3553

选择 Liebherr 品位生活仪式感

EWTdf 3553 双温区酒柜集多项创新功能于一体，
为您打造一个酒窖般的藏酒环境。

它的触摸屏集成在两个温区之间的隔热层中，您
可在酒柜中设置两种不同的温度，同时存储红葡
萄酒和白葡萄酒，且分别处于理想的饮用温度。
隔热玻璃门保护您最喜爱的藏酒免受紫外线辐射
的伤害，而手工打造的纯天然榉木搁架放置在伸
缩导轨上，可以减少震动，保证葡萄酒在平稳的
环境中储存。

这款嵌入式型号可无缝地融入您的定制化厨房中，
也可同时搭配我们的不锈钢配件，令您的厨房如
艺术品般夺目。

技术参数见 121 页

2
Zones

Humidity
Select

Fresh
Air

Soft
System

Telescopic
Rails

Presentation
Board

LED

Steel
Interior



LED

Telescopic
Rails

WKEes 553



无处不在的经典优雅

Liebherr 全嵌入式 WKEes 553 酒柜设计灵活时尚，能放置在家中任何适宜的角落，可以让您自豪地展示您珍藏的佳酿。

其温度可在 +5 °C 至 +20 °C 之间调节，LED 顶灯可调，使您的房间散发出酷炫的视觉效果。带有紫外线防护和活性炭过滤器的隔热玻璃门可以保护您的葡萄酒免受光线和气味的影响。这款灵巧紧凑的酒柜可以在理想的储存环境中最多容纳 18 瓶 (0.75 升) 波尔多酒。

技术参数见 123 页





Liebherr Barrique 系列酒柜







LED 照明

有色玻璃门不仅防止紫外线干扰，还为葡萄酒柜打造了优雅的 LED 照明环境，确保酒柜内舒适透亮的视觉效果。



展示架

木制展示搁架带有倾斜角度，是展示和安全存放葡萄酒的理想选择。最多可以容纳 6 瓶葡萄酒。此外，还可将酒瓶在后面或侧面存放。



活性炭过滤器

易于更换的活性炭过滤器能有效净化内部空气，从而营造理想无异味的内部环境。



精密的电子控温

精确的电子控制系统配有数字温度显示屏。酒柜门和温度出现任何异常时即可激活报警装置。例如，当酒柜门开启超时，酒柜前面板上的集成门锁可以有效保护您的珍藏佳酿。



LIEBHERR

12 12 12

优雅展示您的藏酒

宽敞的 Liebherr 利普赫尔 Barrique WKb 4612 酒柜可容纳 195 瓶波尔多葡萄酒，是长期储存葡萄酒的理想之选。

通过带有数字温度显示的直观控制系统，可以在 +5 °C 至 +20 °C 之间根据需要设置恒定温度。

得益于其涂层玻璃门，葡萄酒将始终得到很好的保护，防止紫外线辐射。LED 照明确保内部光线均匀分布，使您可以自豪地展示您珍贵的藏酒。

技术参数见 124 页

LED

Fresh
Air

美酒的理想归宿

WKb 1712 酒柜是 Liebherr Barrique 系列中最紧凑的型号，可以储存多达 60 瓶波尔多 (0.75升) 葡萄酒。葡萄酒可安稳地存放在三个可调节高度的天然山毛榉搁架上。

由于采用了有色隔热玻璃门，葡萄酒得到了很好的保护，避免了紫外线辐射。而活性炭过滤器提供了优异的空气质量，并且易于更换。

节能 LED 照明确保内部光线均匀分布，从而使您最喜爱的美酒在理想光线下呈现。

技术参数见 124 页

LED

Fresh
Air



WKb 1712



设计与生活方式





LIEBHERR

GrandCru

Light

Up

Down

18 °C

On/Off

Ventilation

Alarm

CIOCCOLATO FONDENTE
BITTER CHOCOLATE
EXTRA 70%
CHUAO
MEDEI
SCANY

MONBAI
Noir fèves de cacao
Noir créoles
Noir Apugat
Noir 70 %
24 Napoléon

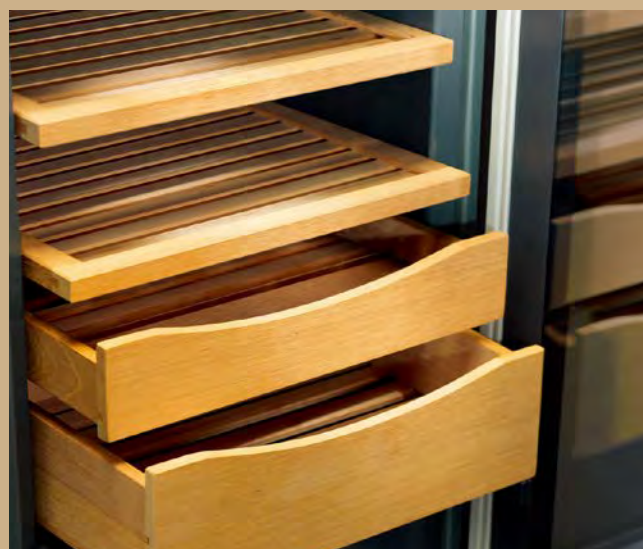
NOIR
MONBAI
NOUGAT
Poids Net: 5g

MONBAI



触摸式电子控制系统

理想的葡萄酒储存温度是 +8 °C 至 +12 °C。白葡萄酒最好储存在 +10 °C 以下，红葡萄酒储存温度最高为 +18 °C。我们的电子控制系统可以将温度设定在 +5 °C 至 +20 °C 之间。



精美雪松木

我们的 ZKes 453 雪茄柜有两个展示盒和两个由西班牙雪松木制成的木制搁架。展示盒是存放散装雪茄的上佳之选。



理想湿度

内置水盘可容纳一升蒸馏水，以达到理想的湿度。传感器精确调节所选择的湿度水平。显示屏会在需要补水时发出提醒。



壁挂安装

ZKes 453 雪茄柜可以壁挂安装，成为一个精美装饰，同时又能方便取用。



LED

Smart
Steel

Cigar

ZKes 453

雪茄邂逅葡萄酒

ZKes 453 雪茄柜可以通过自定义湿度，为储存心爱的雪茄提供理想的微气候。手工制作的天然雪茄既精致又敏感，需要均衡的温度和湿度组合来达到理想的储藏环境。雪茄柜搁架是由西班牙雪松木制成，其中的香气能够为优质雪茄增添独特风味。

表面采用 SmartSteel 智能钢材质，设备都易于清洁和维护。欢迎选购这组令人惊叹的组合，奢享尊贵体验。

技术参数见 125 页



独立式



←121→



XRCsdh 5266 (由 SBNsdh 5264 和 SRBsdh 5260 两个型号组合而成) Prime

SBNsdh 5264

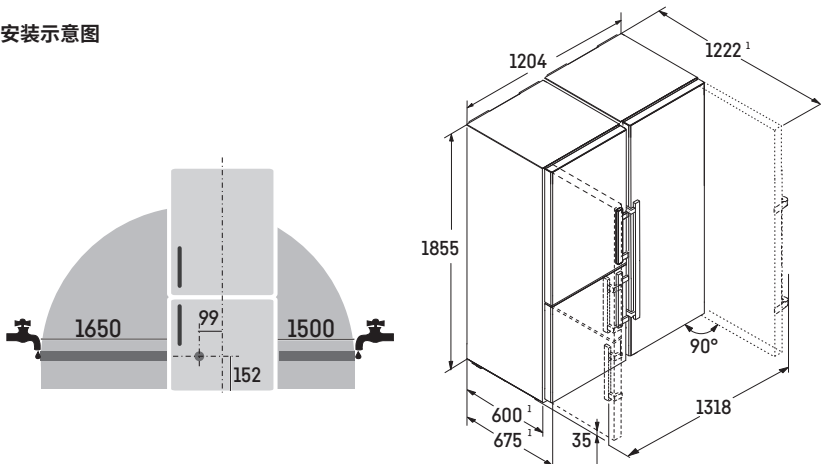
能耗 (千瓦时/年)	167.900
冷藏室总容积 升	175
生物养鲜抽屉容积 升	94
冷冻室容量 升	130
搁板数量	2
门上搁架数量	1
冷冻室抽屉数量	4, 带 LED 照明
生物养鲜抽屉数量	2, 带 LED 照明
电子控制	2.4 英寸/TFT 彩色触控显示器
门/侧壁材质	智能钢/银色
冷藏室温度范围 °C	+2 °C 至 +14 °C
冷冻室温度范围 °C	-15 °C 至 -26 °C
温度警报	可视 & 声音
除霜类型	自动
内部照明	LED 吸顶灯
门警报	可视 & 声音
制冰机	带 3/4 英寸固定水管, 可连接饮用水源
出冰量 kg/24h	1.2
柔性阻尼系统	是
门铰链	左, 可翻转
产品尺寸 (高/宽/深) cm	185.5 / 59.7 / 67.5
净重 公斤	85.9
电压 / 频率 (V/Hz)	220-240 / 50-60

SRBsdh 5260

能耗 (千瓦时/年)	98.550
冷藏室总容积 升	379
生物养鲜抽屉容积 升	137
搁板数量	6
门上搁架数量	4
生物养鲜抽屉数量	3, 带 LED 照明
电子控制	2.4 英寸/TFT 彩色触控显示器
门/侧壁材质	智能钢/银色
冷藏室温度范围 °C	+3 °C 至 +9 °C
除霜类型	自动
内部照明	两侧 LED 灯
门警报	可视 & 声音
柔性阻尼系统	是
门铰链	左, 可翻转
产品尺寸 (高/宽/深) cm	185.5 / 59.7 / 67.5
净重 公斤	83.9
电压 / 频率 (V/Hz)	220-240 / 50-60



安装示意图





←121→



XRCbsh 5266 (由 SBNbsh 5264 和 SRBbsh 5260 两个型号组合而成)

Prime

SBNbsh 5264

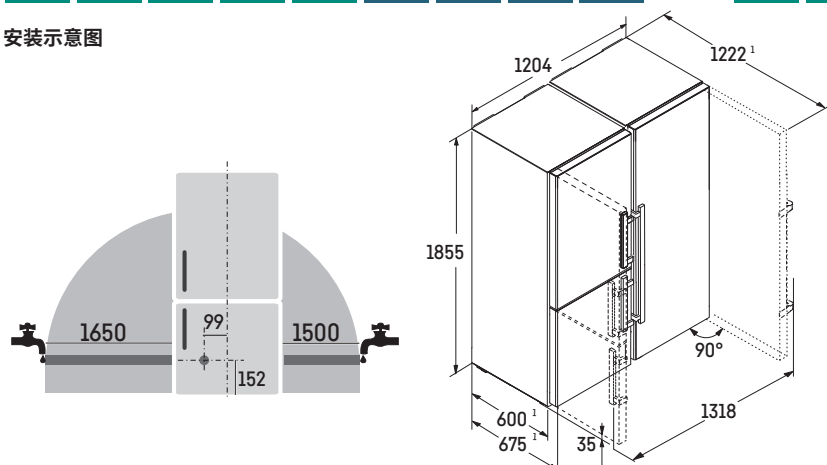
能耗 (千瓦时/年)	167.900
冷藏室总容积 升	175
生物养鲜抽屉容积 升	94
冷冻室容量 升	130
搁板数量	2
门上搁架数量	1
冷冻室抽屉数量	4, 带 LED 照明
生物养鲜抽屉数量	2, 带 LED 照明
电子控制	2.4 英寸 / TFT 彩色触控显示器
门/侧壁材质	智能钢/黑色
冷藏室温度范围 °C	+2 °C 至 +14 °C
冷冻室温度范围 °C	-15 °C 至 -26 °C
温度警报	可视 & 声音
除霜类型	自动
内部照明	LED 吸顶灯
门警报	可视 & 声音
制冰机	带 3/4 英寸固定水管, 可连接饮用水源
出冰量 kg/24h	1.2
柔性阻尼系统	是
门铰链	左, 可翻转
产品尺寸 (高/宽/深) cm	185.5 / 59.7 / 67.5
净重 公斤	85.9
电压/频率 (V/Hz)	220-240 / 50-60

SRBbsh 5260

能耗 (千瓦时/年)	98.550
冷藏室总容积 升	379
生物养鲜抽屉容积 升	137
搁板数量	6
门上搁架数量	4
生物养鲜抽屉数量	3, 带 LED 照明
电子控制	2.4 英寸 TFT 彩色触控显示器
门/侧壁材质	智能钢/黑色
冷藏室温度范围 °C	+3 °C 至 +9 °C
除霜类型	自动
内部照明	两侧 LED 灯
门警报	可视 & 声音
柔性阻尼系统	是
门铰链	左, 可翻转
产品尺寸 (高/宽/深) cm	185.5 / 59.7 / 67.5
净重 公斤	83.9
电压/频率 (V/Hz)	220-240 / 50-60



安装示意图



独立式



←121→



XRFbsh 5265 (由 SFNbsh 5267 和 SRBbsh 5260 两个型号组合而成) Prime

SFNbsh 5267

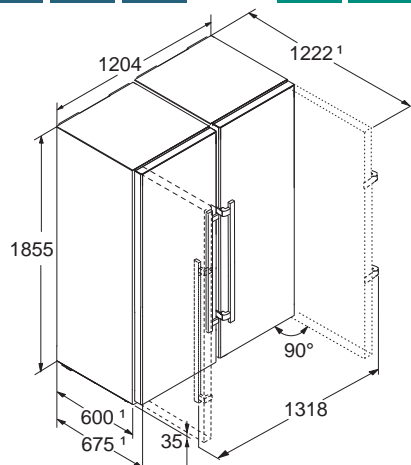
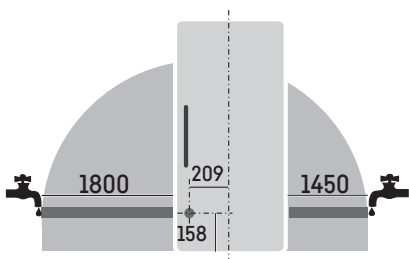
能耗 (千瓦时/年)	189.800
冷冻室容积 升	277
冷藏室抽屉数量	7
电子控制	2.4 英寸/TFT 彩色触控显示器
门/侧壁材质	智能钢/黑色
冷冻室温度范围 °C	-15 °C 至 -28 °C
温度警报	可视 & 声音
除霜类型	自动
内部照明	LED 吸顶灯
门警报	可视 & 声音
制冰机	带 3/4 英寸固定水管, 可连接饮用水源
出冰量 kg/24h	0.8
柔性阻尼系统	是
门铰链	左, 可翻转
产品尺寸 (高/宽/深) cm	185.5 / 59.7 / 67.5
净重 公斤	81.5
电压/频率 (V/Hz)	220-240 / 50-60

SRBbsh 5260

能耗 (千瓦时/年)	98.550
冷藏室总容积 升	379
生物养鲜抽屉容积 升	137
搁板数量	6
门上搁架数量	4
生物养鲜抽屉数量	3, 带 LED 照明
电子控制	2.4 英寸 TFT 彩色触控显示器
门/侧壁材质	智能钢/黑色
冷藏室温度范围 °C	+3 °C 至 +9 °C
内部照明	两侧 LED 灯
门警报	可视 & 声音
柔性阻尼系统	是
门铰链	右, 可翻转
产品尺寸 (高/宽/深) cm	185.5 / 59.7 / 67.5
净重 公斤	78
电压/频率 (V/Hz)	220-240 / 50-60



安装示意图





←121→



XRFsdh 5265 (由 SFNsdh 5267 和 SRBsdh 5260 两个型号组合而成) Prime

SFNsdh 5267

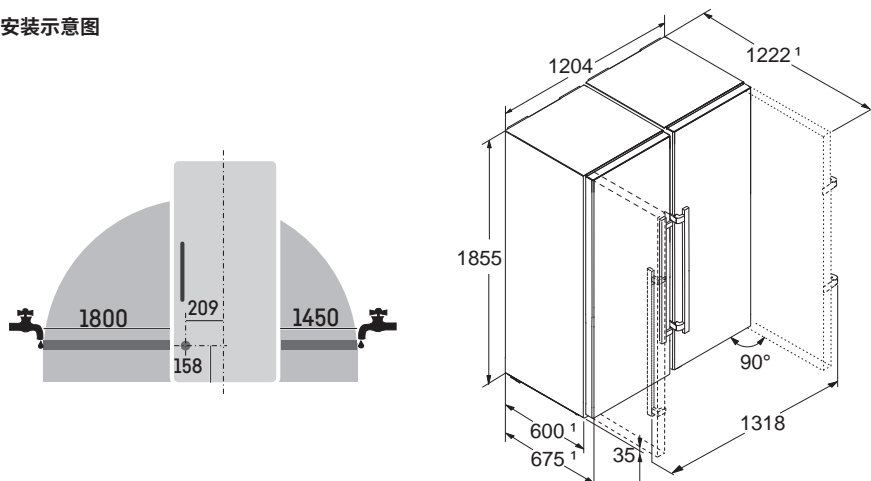
能耗 (千瓦时/年)	189.800
冷冻室容积 升	277
冷藏室抽屉数量	7
电子控制	2.4 英寸 / TFT 彩色触控显示器
门/侧壁材质	智能钢 / 银色
冷冻室温度范围 °C	-15°C 至 -28°C
温度警报	可视 & 声音
除霜类型	自动
内部照明	LED 吸顶灯
门警报	可视 & 声音
制冰机	带 3/4 英寸固定水管, 可连接饮用水源
出冰量 kg/24h	0.8
柔性阻尼系统	是
门铰链	左, 可翻转
产品尺寸 (高/宽/深) cm	185.5 / 59.7 / 67.5
净重 公斤	83.3
电压 / 频率 (V/Hz)	220-240 / 50-60

SRBsdh 5260

能耗 (千瓦时/年)	98.550
冷藏室总容积 升	379
生物养鲜抽屉容积 升	137
搁板数量	6
门上搁架数量	4
生物养鲜抽屉数量	3, 带 LED 照明
电子控制	2.4 英寸 TFT 彩色触控显示器
门/侧壁材质	智能钢 / 银色
冷藏室温度范围 °C	+3°C 至 +9°C
内部照明	两侧 LED 灯
门警报	可视 & 声音
柔性阻尼系统	是
门铰链	右, 可翻转
产品尺寸 (高/宽/深) cm	185.5 / 59.7 / 67.5
净重 公斤	83.9
电压 / 频率 (V/Hz)	220-240 / 50-60



安装示意图



独立式



reddot winner 2025

←120→



XRCsdh 5265 (由 SWNsdh 5264 和 SRBsdh 5260 两个型号组合而成)

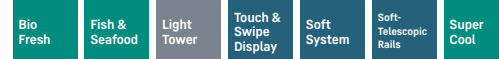
Prime

SWNsdh 5264

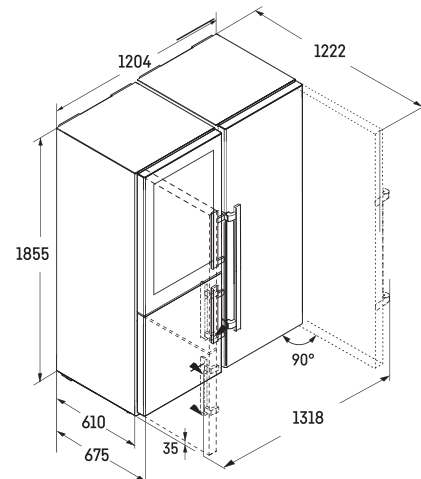
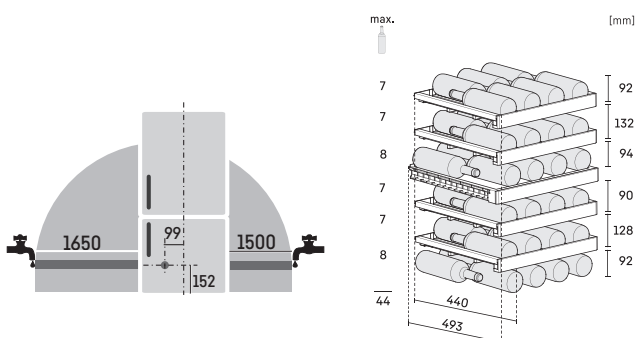
能耗 (千瓦时/年)	200.75
冷冻室容积 升	132
冷冻室抽屉数量	4
电子控制	2.4 英寸 TFT 彩色触控显示器
门/侧壁材质	智能钢/银色
冷冻室温度范围 °C	-15 °C 至 -28 °C
酒柜温度范围	+5 °C 至 +20 °C
温度警报	可视 & 声音
除霜类型	自动
内部照明	两侧 LED 灯
门警报	可视 & 声音
制冰机	带 3/4 英寸固定水管, 可连接饮用水源
制冰量 kg/24 小时	1.2
柔性阻尼系统	是
门铰链	左, 可翻转
产品尺寸 (高/宽/深) cm	185.5 / 59.7 / 67.5
净重 公斤	97
电压/频率 (V/Hz)	220-240 / 50-60

SRBsdh 5260

能耗 (千瓦时/年)	98.550
冷藏室总容积 升	379
生物养鲜抽屉容积 升	137
搁板数量	6
门上搁架数量	4
生物养鲜抽屉数量	3, 带 LED 照明
电子控制	2.4 英寸 TFT 彩色触控显示器
门/侧壁材质	智能钢/银色
冷藏室温度范围 °C	+3 °C 至 +9 °C
除霜类型	自动
内部照明	两侧 LED 灯
门警报	可视 & 声音
柔性阻尼系统	是
门铰链	左, 可翻转
产品尺寸 (高/宽/深) cm	185.5 / 59.7 / 67.5
净重 公斤	77.8
电压/频率 (V/Hz)	220-240 / 50-60



安装示意图





←121→



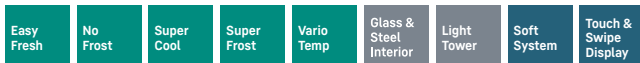
XCCsdh 5250 (由 SCNs dh 5253 A12 和 SCNs dh 5253 两个型号组合而成)
Prime

SCNs dh 5253

能耗 (千瓦时/年)	164.250
冷藏室容积 升	214
冷冻室容积 升	104
搁板数量	5
门上搁架数量	2
冷冻室抽屉数量	3, 带 LED 照明
轻松保鲜抽屉数量	1
电子控制	2.4 英寸 / TFT 彩色触控显示器
门 / 侧壁材质	智能钢 / 银色
冷藏室温度范围 °C	+2 °C 至 +9 °C
冷冻室温度范围 °C	-15 °C 至 -26 °C
温度警报	可视 & 声音
除霜类型	自动
内部照明	两侧 LED 灯
门警报	可视 & 声音
柔性阻尼系统	是
门铰链	左, 可翻转
产品尺寸 (高 / 宽 / 深) cm	185.5 / 59.7 / 67.5
净重 公斤	85.5
电压 / 频率 (V/Hz)	220-240 / 50-60

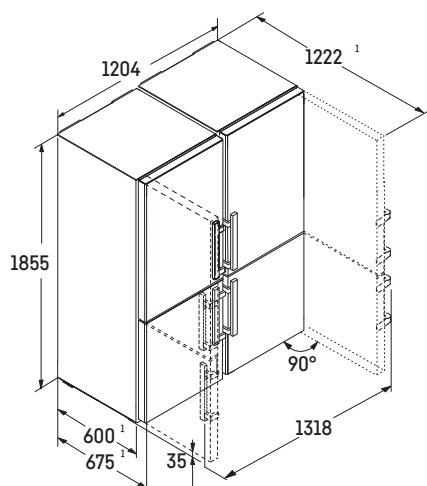
SCNs dh 5253

能耗 (千瓦时/年)	164.250
冷藏室容积 升	214
冷冻室容积 升	104
搁板数量	5
门上搁架数量	2
冷冻室抽屉数量	3, 带 LED 照明
轻松保鲜抽屉数量	1
电子控制	2.4 英寸 / TFT 彩色触控显示器
门 / 侧壁材质	智能钢 / 银色
冷藏室温度范围 °C	+2 °C 至 +9 °C
冷冻室温度范围 °C	-15 °C 至 -26 °C
温度警报	可视 & 声音
除霜类型	自动
内部照明	两侧 LED 灯
门警报	可视 & 声音
柔性阻尼系统	是
门铰链	左, 可翻转
产品尺寸 (高 / 宽 / 深) cm	185.5 / 59.7 / 67.5
净重 公斤	83.7
电压 / 频率 (V/Hz)	220-240 / 50-60



Vario Space

安装示意图



Vario Space

独立式

独立式



←121→



XRFsdh 5225 (由 SFNsdh 5227 和 SRBsdh 5220 两个型号组合而成)
Plus

SFNsdh 5227

能耗 (千瓦时/年)	171.550
冷冻室容积 升	277
冷冻室抽屉数量	7
电子控制	LCD 单色显示器, 触控按键
门/侧壁材质	智能钢/银色
冷冻室温度范围 °C	-15 °C 至 -28 °C
温度警报	可视 & 声音
除霜类型	自动
门警报	可视 & 声音
门铰链	左, 可翻转
产品尺寸 (高/宽/深) cm	185.5 / 59.7 / 67.5
净重 公斤	71.2
电压/频率 (V/Hz)	220-240 / 50-60

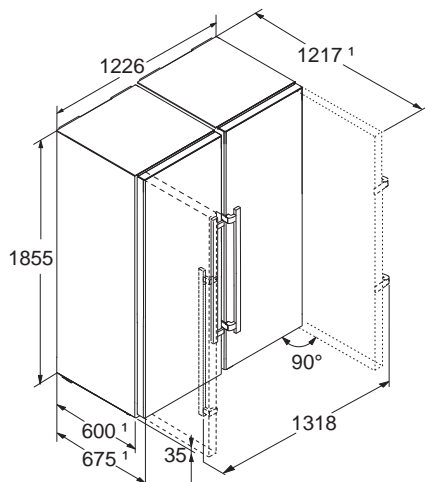
SRBsdh 5220

能耗 (千瓦时/年)	102.200
冷藏室容积 升	380
搁板数量	7
门上搁架数量	4
轻松保鲜抽屉数量	1
果蔬抽屉数量	1
电子控制	LCD 单色显示器, 触控按键
门/侧壁材质	智能钢/银色
冷藏室温度范围 °C	+2 °C 至 +9 °C
除霜类型	自动
内部照明	LED 吸顶灯
门警报	可视 & 声音
门铰链	右, 可翻转
产品尺寸 (高/宽/深) cm	185.5 / 59.7 / 67.5
净重 公斤	73.1
电压/频率 (V/Hz)	220-240 / 50-60

- No Frost
- Super Frost
- Easy Twist Ice
- Touch Display
- Space Box
- Vario Space
- Easy Open
- Frost Protect

- Bio Fresh
- Super Cool
- Touch Display

安装示意图





←121→



XRFsdh 5220 (由 SFNsdh 5227 和 SRsdh 5220 两个型号组合而成) Plus

SFNsdh 5227

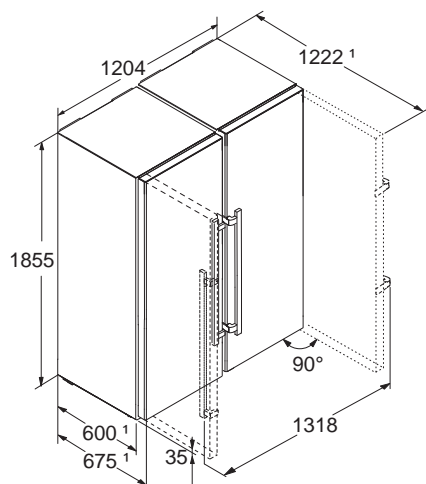
能耗 (千瓦时/年)	171.550
冷冻室容积 升	277
冷冻室抽屉数量	7
电子控制	LCD 单色显示器, 触控按键
门/侧壁材质	智能钢/ 银色
冷冻室温度范围 °C	-15°C 至 -28°C
温度警报	可视 & 声音
除霜类型	自动
门警报	可视 & 声音
门铰链	左, 可翻转
产品尺寸 (高/宽/深) cm	185.5/59.7/67.5
净重 公斤	71.2
电压/频率 (V/Hz)	220-240/50-60

SRsdh 5220

能耗 (千瓦时/年)	87.600
冷藏室容积 升	373
搁板数量	7
门上搁架数量	4
轻松保鲜抽屉数量	1
果蔬抽屉数量	1
电子控制	LCD 单色显示器, 触控按键
门/侧壁材质	智能钢/ 银色
冷藏室温度范围 °C	+2°C 至 +9°C
除霜类型	自动
内部照明	LED 吸顶灯
门警报	可视 & 声音
门铰链	右, 可翻转
产品尺寸 (高/宽/深) cm	185.5/59.7/67.5
净重 公斤	73.1
电压/频率 (V/Hz)	220-240/50-60



安装示意图



独立式



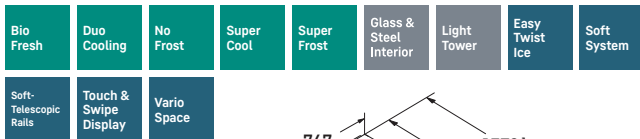
CBNsdh 7653
Prime

能耗 (千瓦时/年)	248.200
冷藏室总容积 升	282
生物养鲜抽屉容积 升	67
冷冻室容积 升	128
搁板数量	6
门上搁架数量	2
冷冻室抽屉数量	3, 带 LED 照明
生物养鲜抽屉数量	3, 带 LED 照明
电子控制	2.4 英寸 / TFT 彩色触控显示器
门/侧壁材质	智能钢/银色
冷藏室温度范围 °C	+3 °C 至 +9 °C
冷冻室温度范围 °C	-15 °C 至 -26 °C
温度警报	可视 & 声音
除霜类型	自动
内部照明	两侧 LED 灯
门警报	可视 & 声音
柔性阻尼系统	是
门铰链	右, 可翻转
产品尺寸 (高/宽/深) cm	185.5 / 74.7 / 67.5
净重 公斤	98.4
电压 / 频率 (V/Hz)	220-240 / 50-60

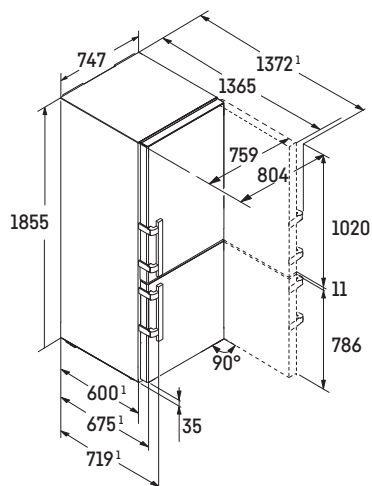


CNsdh 7623
Plus

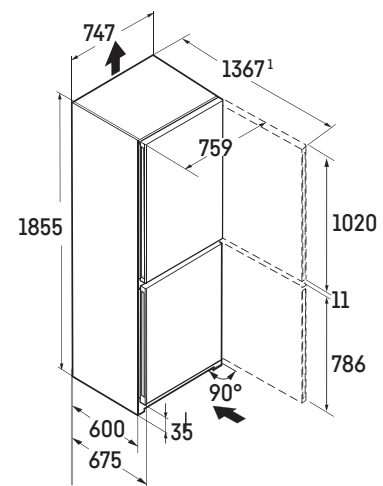
能耗 (千瓦时/年)	193.450
冷藏室总容积 升	287
冷冻室总容积 升	135
搁板数量	4
门上搁架数量	3
冷冻室抽屉数量	3
轻松保鲜抽屉数量	1
电子控制	是
门/侧壁材质	SmartSteel 智能钢/银色
冷藏室温度范围 °C	+3 °C 至 +9 °C
冷冻室温度范围 °C	-15 °C 至 -26 °C
温度警报	可视 & 声音
除霜类型	自动
内部照明	LED 顶灯
门警报	可视 & 声音
柔性阻尼系统	是
门铰链	右, 可翻转
产品尺寸 (高/宽/深) cm	185.5 / 74.7 / 67.5
净重 公斤	91.4
电压 / 频率 (V/Hz)	220-240 / 50-60



安装示意图



安装示意图





reddot winner 2022

← 60 →

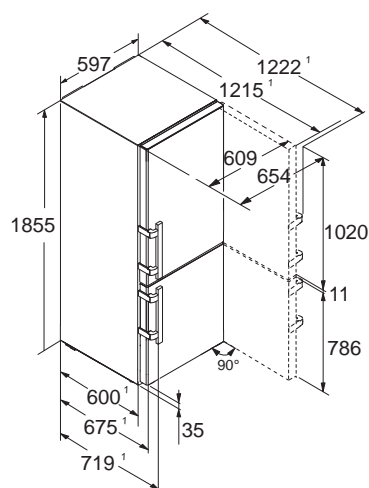


SCNsdh 5253 Prime

能耗 (千瓦时/年)	164.250
冷藏室总容积 升	214
冷冻室容积 升	104
搁板数量	5
门上搁架数量	2
冷冻室抽屉数量	3, 带 LED 照明
轻松保鲜抽屉数量	1
电子控制	2.4 英寸 / TFT 彩色触控显示器
门 / 侧壁材质	智能钢 / 银色
冷藏室温度范围 °C	+3 °C 至 +9 °C
冷冻室温度范围 °C	-15 °C 至 -26 °C
温度警报	可视 & 声音
除霜类型	自动
内部照明	两侧 LED 灯
门警报	可视 & 声音
柔性阻尼系统	是
门铰链	右, 可翻转
产品尺寸 (高 / 宽 / 深) cm	185.5 / 59.7 / 67.5
净重 公斤	83.7
电压 / 频率 (V/Hz)	220-240 / 50-60



安装示意图



全嵌入式



↑
178
↓

ICBNh 5183

Peak

冷藏室总容积 升	186.150
生物养鲜室容积 升	64
冷冻室容积 升	71
搁板数量	4
门上搁架数量	2
冷冻室抽屉数量	3
生物养鲜抽屉数量	2 (带LED照明)
电子控制	2.4英寸/TFT彩色触控显示器
冷藏室温度范围 °C	+3°C 至 +9°C
冷冻室温度范围 °C	-15°C 至 -26°C
温度警报	可视 & 声音
除霜类型	自动
内部照明	LED 双侧灯柱
门报警	可视 & 声音
制冰机	供水接头 3/4 (6分)
出冰量 kg/24h	1.2
阻尼铰链系统	是
门铰链	右, 可逆
产品尺寸 (高/宽/深) cm	177 / 55.9 / 54.6
开孔尺寸 (高/宽/深) cm	177.2-178.8 / 56-57 / 55
净重 公斤	78
电压/频率 (V/Hz)	220-240 / 50-60



↑
178
↓

ICNh 5133

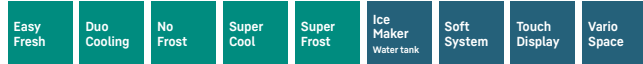
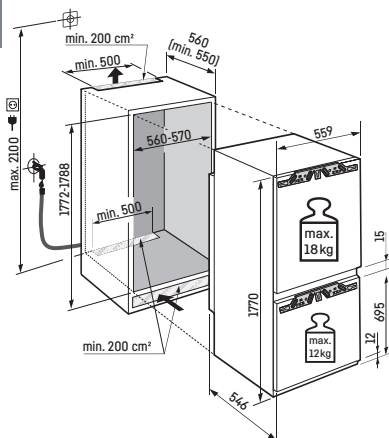
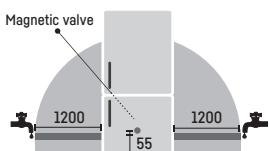
Plus

能耗 (千瓦时/年)	167.900
冷藏室容积 升	172
冷冻室容积 升	70
搁板数量	5
门上搁架数量	3
冷冻室抽屉数量	3
轻松保鲜抽屉数量	1
电子控制	LCD 魔眼显示器, 触控按键
冷藏室温度范围 °C	+2°C 至 +9°C
冷冻室温度范围 °C	-15°C 至 -26°C
温度警报	可视 & 声音
除霜类型	自动
内部照明	LED 吸顶灯
门报警	可视 & 声音
制冰机	水箱
出冰量 kg/24h	1.2
阻尼铰链系统	是
门铰链	右, 可逆
产品尺寸 (高/宽/深) cm	177 / 55.9 / 54.6
开孔尺寸 (高/宽/深) cm	177.2-178.8 / 56-57 / 55
净重 公斤	68.5
电压/频率 (V/Hz)	220-240 / 50-60



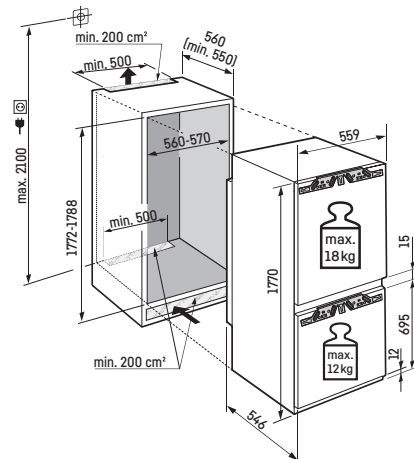
安装示意图

注意：橱柜门与设备门相连（门上装配）。
不需要橱柜铰链。



安装示意图

注意：橱柜门与设备门相连（门上装配）。
不需要橱柜铰链。





ICNh 5123
Plus

能耗 (千瓦时/年)	164.250
冷藏室容积 升	172
冷冻室容积 升	70
搁板数量	6
门上搁架数量	3
冷冻室抽屉数量	3
轻松保鲜抽屉数量	1
电子控制	LCD 魔眼显示器, 触控按键
冷藏室温度范围 °C	+2°C 至 +9°C
冷冻室温度范围 °C	-15°C 至 -26°C
温度警报	可视 & 声音
除霜类型	自动
内部照明	LED 吸顶灯
门报警	可视 & 声音
阻尼铰链系统	是
门铰链	右, 可逆
产品尺寸 (高/宽/深) cm	177 / 55.9 / 54.6
开孔尺寸 (高/宽/深) cm	177.2-178.8 / 56-57 / 55
净重 公斤	66.9
电压/频率 (V/Hz)	220-240 / 50-60



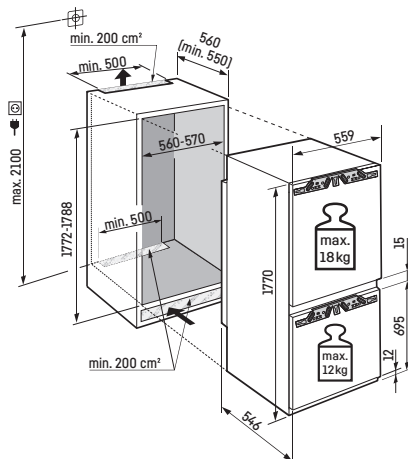
ICNh 5103
Pure

能耗 (千瓦时/年)	164.250
冷藏室容积 升	180
冷冻室容积 升	70
搁板数量	4
门上搁架数量	3
冷冻室抽屉数量	3
轻松保鲜抽屉数量	1
电子控制	LCD 魔眼显示器, 触控按键
冷藏室温度范围 °C	+2°C 至 +9°C
冷冻室温度范围 °C	-15°C 至 -26°C
温度警报	可视 & 声音
除霜类型	自动
内部照明	LED 吸顶灯
门报警	可视 & 声音
门铰链	右, 可逆
产品尺寸 (高/宽/深) cm	177 / 55.9 / 54.6
开孔尺寸 (高/宽/深) cm	177.2-178.8 / 56-57 / 55
净重 公斤	62.2
电压/频率 (V/Hz)	220-240 / 50-60



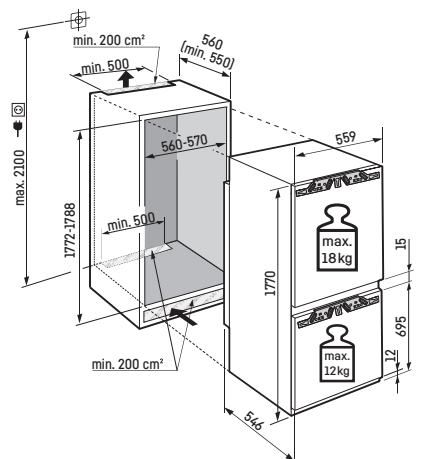
安装示意图

注意：橱柜门与设备门相连（门上装配）。不需要橱柜铰链。



安装示意图

注意：橱柜门与设备门相连（门上装配）。不需要橱柜铰链。



全嵌入式



↑
178
↓

SIFNh 5188

Peak

能耗 (千瓦时/年)	208.050
冷冻室容积 升	213
冷冻室抽屉数量	8
电子控制	2.4 英寸/TFT 彩色触控显示器
冷冻室温度范围 °C	-15 °C 至 -28 °C
温度警报	可视 & 声音
除霜类型	自动
内部照明	LED 照明
门报警	可视 & 声音
制冰机	供水接头 3/4
出冰量 kg/24h	1.2
阻尼铰链系统	是
门铰链	左, 可翻转
产品尺寸 (高/宽/深) cm	177 / 55.9 / 54.6
开孔尺寸 (高/宽/深) cm	177.2-178.8 / 56-57 / 55
净重 公斤	74
电压 / 频率 (V/Hz)	220-240 / 50-60



↑
178
↓

IRBh 5170

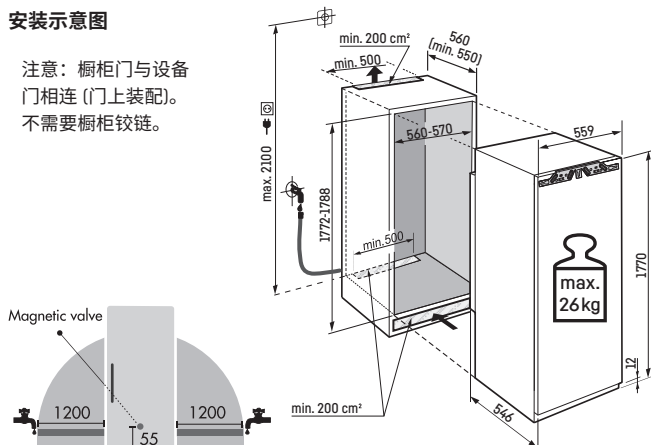
Peak

能耗 (千瓦时/年)	98.550
冷藏室总容积 升	288
生物养鲜抽屉容积 升	93
搁板数量	8
门架数量	4
生物养鲜抽屉数量	3, 带 LED 照明
电子控制	2.4 英寸/TFT 彩色触控显示器
冷藏室温度范围 °C	+3 °C 至 +9 °C
除霜类型	自动
内部照明	两侧 LED 灯
门报警	可视 & 声音
柔性阻尼系统	是
门铰链	右, 可翻转
产品尺寸 (高/宽/深) cm	177 / 55.9 / 54.6
开孔尺寸 (高/宽/深) cm	177.2-178.8 / 56-57 / 55
净重 公斤	76.5
电压 / 频率 (V/Hz)	220-240 / 50-60



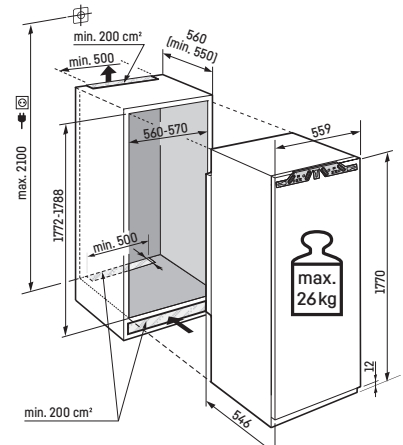
安装示意图

注意: 橱柜门与设备门相连 (门上装配)。不需要橱柜铰链。



安装示意图

注意: 橱柜门与设备门相连 (门上装配)。不需要橱柜铰链。





↑
178
↓

SIFNh 5128

Plus

能耗 (千瓦时/年)	215.350
冷冻室容积 升	216
冷冻室抽屉数量	8
电子控制	LCD 魔眼显示器, 触控按键
冷冻室温度范围 °C	-15 °C 至 -28 °C
温度警报	可视 & 声音
除霜类型	自动
视觉和听觉的门警报	可视 & 声音
柔性阻尼系统	是
门铰链	左, 可翻转
产品尺寸 (高/宽/深) cm	177 / 55.9 / 54.6
开孔尺寸 (高/宽/深) cm	177.2-178.8 / 56-57 / 55
净重 公斤	63.9
电压/频率 (V/Hz)	220-240 / 50-60



↑
178
↓

IRBh 5120

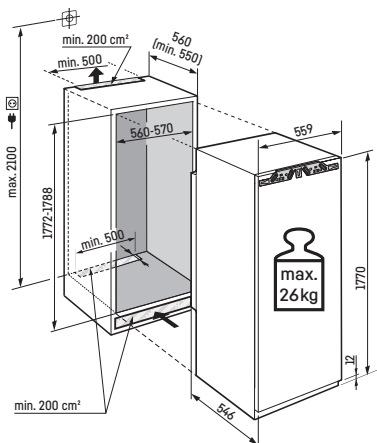
Plus

能耗 (千瓦时/年)	120.450
冷藏室总容积 升	293
生物养鲜抽屉容积 升	99
搁板数量	7
门架数量	4
生物养鲜抽屉数量	3
电子控制	LCD 魔眼显示器, 触控按键
冷藏室温度范围 °C	+3 °C 至 +9 °C
除霜类型	自动
内部照明	LED 吸顶灯
门警报	可视 & 声音
柔性阻尼系统	是
门铰链	右, 可翻转
产品尺寸 (高/宽/深) cm	177 / 55.9 / 54.6
开孔尺寸 (高/宽/深) cm	172.2-177.8 / 56-57 / 55
净重 公斤	65.6
电压/频率 (V/Hz)	220-240 / 50-60

- No Frost
- Super Frost
- Soft System
- Touch Display
- Vario Space

安装示意图

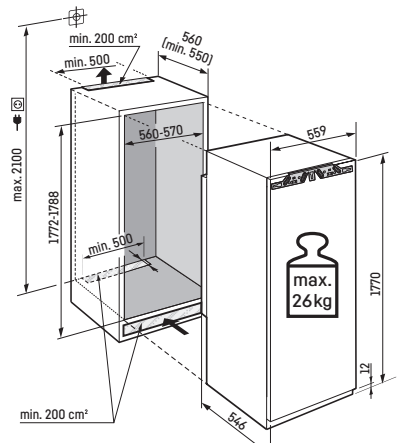
注意: 橱柜门与设备门相连 (门上装配)。不需要橱柜铰链。



- Bio Fresh
- Super Cool
- Soft System
- Touch Display

安装示意图

注意: 橱柜门与设备门相连 (门上装配)。不需要橱柜铰链。



全嵌入式



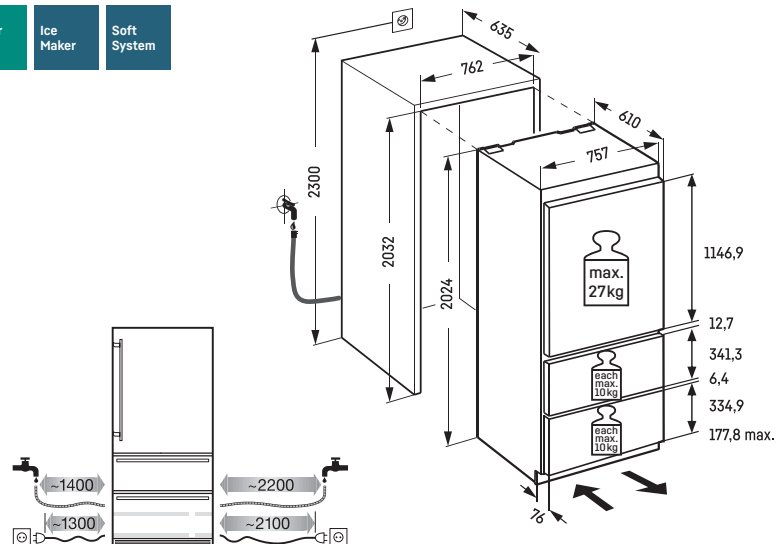
ECBN 7870

能耗 (千瓦时/年)	284.700
冷藏室总容积 升	277
生物养鲜抽屉容积 升	62
冷冻室容积 升	125
搁板数量	4
门上搁架数量	3
冷冻室抽屉数量	2, 带 LED 照明
生物养鲜抽屉数量	2, 带 LED 照明
电子控制	MagicEye / 魔眼显示器, 触控按键
冷藏室温度范围 °C	+3 °C 至 +7 °C
冷冻室温度范围 °C	-14 °C 至 -27 °C
温度警报	可视 & 声音
除霜类型	自动
内部照明	LED 双侧灯柱和 LED 吸顶灯
门警报	声音
滤水器	是
制冰机	供水接头 3/4 (6 分)
出冰量 kg/24h	1.2
柔性阻尼系统	是
门铰链	右, 可翻转
产品尺寸 (高/宽/深) cm	202.7 / 75.7 / 61
开孔尺寸 (高/宽/深) cm	203.2-207.2 / 76.2 / 63.5
净重 公斤	145
电压 / 频率 (V/Hz)	220-240 / 50 / 60



安装示意图

加强型柔性软管 (3 米)
用于 3/4" 管线连接的设备。
注意: 橱柜门与设备
门相连 (门上装配)。
不需要橱柜铰链。





URh 3600
Pure



SUIK 1510
Comfort

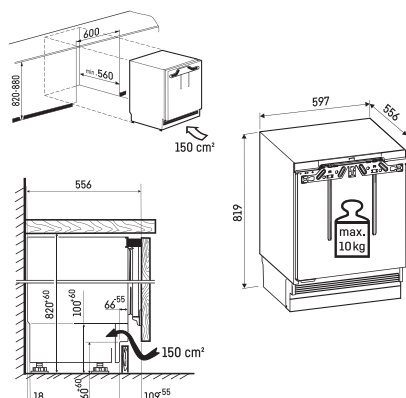
能耗 (千瓦时/年)	83.950
冷藏室容积 升	127
搁板数量	3
门上搁架数量	3
果蔬抽屉数量	1
电子控制	是
冷藏室温度范围 °C	+2 °C 至 +9 °C
除霜类型	自动
内部照明	LED 照明
门报警	可视 & 声音
门类型	钢
阻尼铰链系统	是
门铰链	右, 可翻转
产品尺寸 (高/宽/深) cm	81.9 / 59.7 / 55.6
开孔尺寸 (高/宽/深) cm	82-88 / 60 / 最小 56
净重 公斤	33.5
电压/频率 (V/Hz)	220-240 / 50 / 60

能耗 (千瓦时/年)	80.3
冷藏室容积 升	136
搁板数量	4
门上搁架数量	2
果蔬抽屉数量	1
电子控制	MagicEye / 魔眼显示器, 触控按键
冷藏室温度范围 °C	+2 °C 至 +9 °C
除霜类型	自动
内部照明	LED
门报警	可视 & 声音
门类型	钢
阻尼铰链系统	是
门铰链	右, 可逆
产品尺寸 (高/宽/深) cm	82 / 59.7 / 55
开孔尺寸 (高/宽/深) cm	82-88 / 60 / 55
净重 公斤	36.5
电压/频率 (V/Hz)	220-240 / 50 / 60

- Touch Control
- LED
- Soft System
- Super Cool

安装示意图

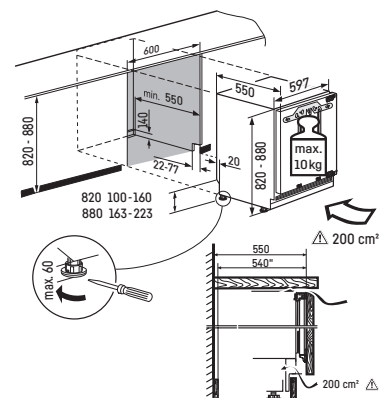
注意: 橱柜门与设备门相连 (门上装配)。不需要橱柜铰链。设备高度为 820 毫米 (工作台面高度为 850 毫米) 时, 底座高度可在 100 至 160 毫米之间调整, 或设备高度为 880 毫米 (工作台面高度为 900 毫米) 时, 底座高度为 163 至 223 毫米。底座深度为 22-77 毫米。



- Super Cool
- Soft System

安装示意图

注意: 橱柜门与设备门相连 (门上装配)。不需要橱柜铰链。设备高度为 820 毫米 (工作台面高度为 850 毫米) 时, 底座高度可在 100 至 160 毫米之间调整, 或设备高度为 880 毫米 (工作台面高度为 900 毫米) 时, 底座高度为 163 至 223 毫米。底座深度为 22-77 毫米。



酒柜



← 70 →

WPgbh 7473
Vinidor Selection

总容积 升	562
最大存储量 — 波尔多 (0.75 升)*	182
酒架数量	12
滑动搁架	9
搁架材质	榉木搁架
电子控制	2.4 英寸 / TFT 彩色触控显示器
温度范围 °C	+5 °C 至 +20 °C
温度区域	3
温度警报	可视 & 声音
内部照明	LED 照明, 两侧常亮, 可调光
门报警	可视 & 声音
门类型	黑钢隔热玻璃门
内置门锁	是
柔性系统	是
门铰方向	右, 可逆
产品尺寸 (高/宽/深) cm	201.3 / 69.7 / 76.4
净重 公斤	150.6
电压 / 频率 (V/Hz)	220-240 / 50-60



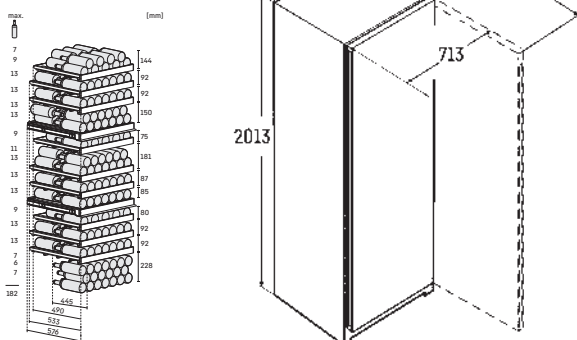
← 60 →

WPbs 5262
Vinidor

总容积 升	368
最大存储量 — 波尔多 (0.75 升)*	155
酒架数量	8
搁架材质	榉木搁架
展示架	1
电子控制	2.4 英寸 / TFT 彩色触控显示器
温度范围 °C	+5 °C 至 +20 °C
温度区域	2
温度警报	可视 & 声音
内部照明	LED 常亮局部照明, 可调光
门报警	可视 & 声音
门类型	黑钢隔热玻璃门
内置门锁	是
门铰方向	右, 可逆
产品尺寸 (高/宽/深) cm	185.4 / 59.7 / 67.5
净重 公斤	150.6
电压 / 频率 (V/Hz)	220-240 / 50-60

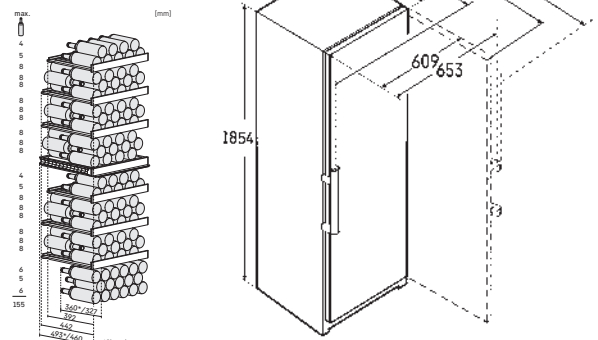
3 Zones	Temp Protect Plus	Storage Zone	Fresh Air	UV Protect Plus	Flex Fit	Vibrate Safe	Steel Interior	Light Tower
Soft System	Telescopic Rails	Touch & Swipe Display	eDoor Lock					

安装示意图



2 Zones	Temp Protect Plus	Humidity Select	Fresh Air	UV Protect Plus	Vibrate Safe	Steel Interior	LED	Touch & Swipe Display
eDoor Lock								

安装示意图





← 60 →

WPsd 5262

Vinidor

总容积 升	368
最大存储量 — 波尔多 (0.75 升)*	155
酒架数量	8
搁架材质	榉木搁架
电子控制	2.4 英寸 / TFT 彩色触控显示器
温度范围 °C	+5 °C 至 +20 °C
温度区域	2
温度警报	可视 & 声音
内部照明	LED / 常亮 / 可调光
门报警	可视 & 声音
门类型	不锈钢框玻璃门
内置门锁	是
柔性系统	是
门铰方向	右, 可逆
产品尺寸 (高 / 宽 / 深) cm	185.4 / 59.7 / 67.5
净重 公斤	94.3
电压 / 频率 (V/Hz)	220-240 / 50-60



← 60 →

WPsd 4652

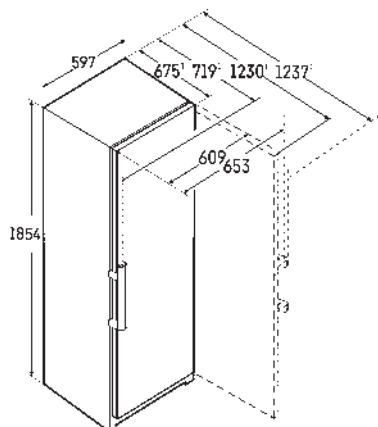
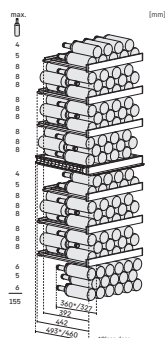
Vinidor

总容积 升	272
最大存储量 — 波尔多 (0.75 升)*	107
酒架数量	6
搁架材质	榉木搁架
电子控制	LCD 显示器, 触控按键
温度范围 °C	+5 °C 至 +20 °C
温度区域	2
温度警报	可视 & 声音
内部照明	LED / 常亮 / 可调光
门报警	可视 & 声音
门类型	不锈钢框玻璃门
内置门锁	是
门铰方向	右, 可逆
产品尺寸 (高 / 宽 / 深) cm	145.4 / 59.7 / 67.5
净重 公斤	77.7
电压 / 频率 (V/Hz)	220-240 / 50-60

- 2 Zones
- Temp Protect Plus
- Humidity Select
- Fresh Air
- UV Protect Plus
- Vibrate Safe
- Steel Interior
- LED
- Soft System

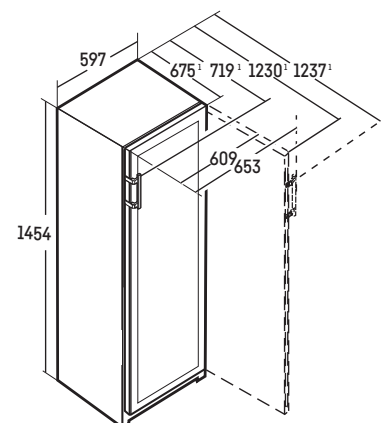
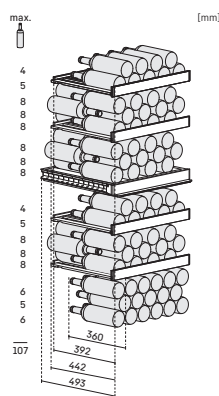
- Touch & Swipe Display
- eDoor Lock

安装示意图



- 2 Zones
- Temp Protect Plus
- Humidity Select
- Fresh Air
- UV Protect Plus
- Vibrate Safe
- Steel Interior
- LED
- Touch Display

安装示意图



* 这些模型只适用于储存葡萄酒。根据 NF H 35-124 标准, 最大 DIN 标准波尔多酒瓶容量 (0.75 升) (高: 300.5 毫米, 直径 76.1 毫米)。



82-88

UWpr 3662
Vinidor Selection

能耗 (千瓦时/年)	87.600
总容积 升	92
最大存储量 — 波尔多 (0.75 升)*	32
酒架数量	5
滑动搁架	4
搁架材质	铝制饰边的木制搁架
点触式开门	是
电子控制	2.4 英寸 TFT 彩色滑动触控屏
温度范围 °C	+5 °C 至 +20 °C
温度区域	2
温度警报	可视 & 声音
内部照明	常亮可调光的 LED 照明
门报警	可视 & 声音
柔性阻尼系统	是
控制锁/童锁	是
活性炭过滤器	是
强制空气冷却	是
门类型	隔热玻璃门
门铰链	右, 可翻转
产品尺寸 (高/宽/深) cm	819 / 597 / 564
开孔尺寸 (高/宽/深) cm	82-88 / 60 / 58
净重 公斤	44.8
电压 / 频率 (V/Hz)	220-240 / 50-60



82-88

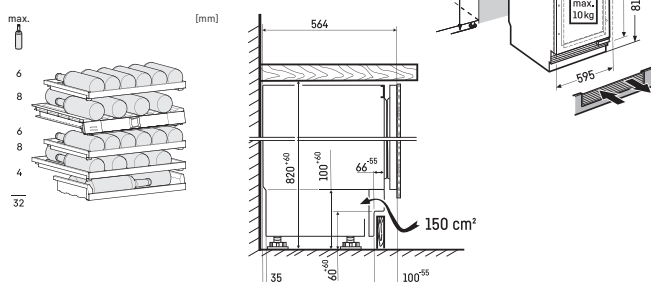
UWgb 3631
Vinidor

能耗 (千瓦时/年)	87.600
总容积 升	110
最大存储量 — 波尔多 (0.75 升)*	44
酒架数量	4
滑动搁架	3
搁架材质	木制饰边的金属搁架
拉手类型	嵌入式拉手
电子控制	单色 LC 触控显示屏
温度范围 °C	+5 °C 至 +20 °C
温度区域	1
温度警报	可视 & 声音
内部照明	常亮可调光的 LED 照明
门报警	可视 & 声音
柔性阻尼系统	是
控制锁/童锁	是
活性炭过滤器	是
强制空气冷却	是
门类型	隔热玻璃门, 黑色边框
门铰链	右, 可翻转
产品尺寸 (高/宽/深) cm	819 // /597 / 576
开孔尺寸 (高/宽/深) cm	82-88 / 60 / 58
净重 公斤	42.7
电压 / 频率 (V/Hz)	220-240 / 50-60

- Tip Open
- Temp Protect Plus
- Humidity Select
- UV Protect
- Vibrate Safe
- Touch & Swipe Display
- Fresh Air
- 2 Zones
- Presentation Light

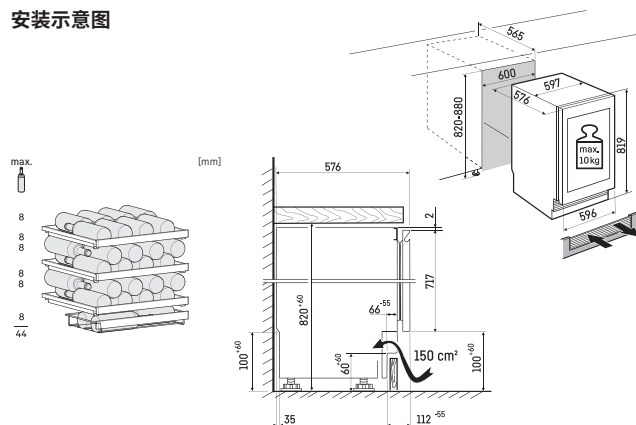
Soft System

安装示意图



- Temp Protect Plus
- Humidity Select
- UV Protect
- Vibrate Safe
- Flex Fit
- Touch Display
- Fresh Air
- Presentation Light

安装示意图



酒柜

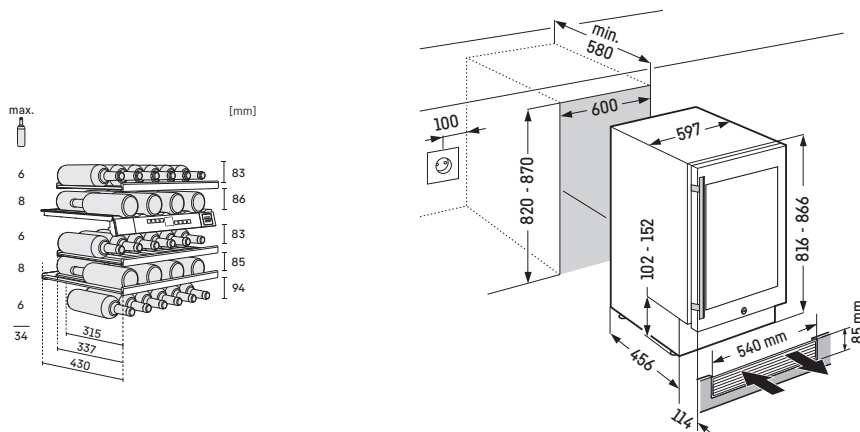


UWTes 1672
Vinidor

能耗 (千瓦时 / 年)	175.2
总容积 升	93
最大存储量 — 波尔多 (0.75 升)*	34
酒架数量 (包括底部隔间)	5
滑动搁架	3
搁架材质	榉木搁架
电子控制	MagicEye / 魔眼数字显示器, 电子按键
温度范围 °C	+5 °C 至 +20 °C
温度区域	2
温度警报	可视 & 声音
内部照明	LED 照明
门报警	声音
安全恒温器	是
活性炭过滤器	是
门类型	不锈钢外框玻璃门
内置门锁	是
门铰方向	右, 可逆
产品尺寸 (高 / 宽 / 深) cm	81.8 / 59.7 / 57.7
开孔尺寸 (高 / 宽 / 深) cm	82-87 / 60 / 58
净重 公斤	49
电压 / 频率 (V/Hz)	220-240 / 50

- 2 Zones
- Humidity Select
- Fresh Air
- UV Protect
- Vibrate Safe
- Steel Interior
- LED
- Telescopic Rails

安装示意图



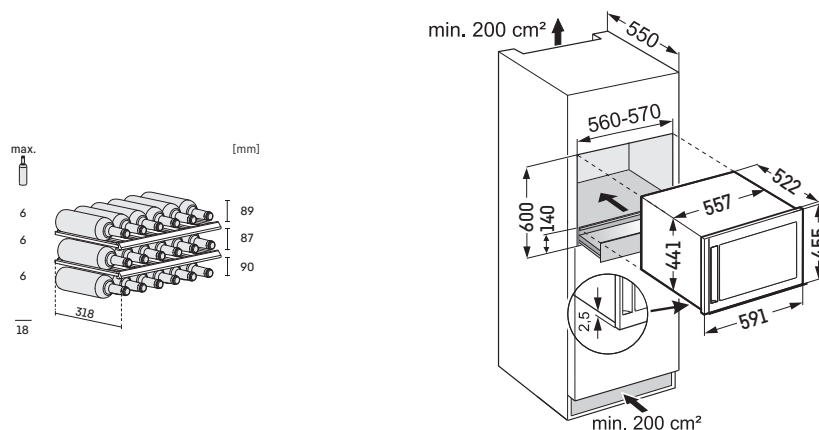


WKEes 553
GrandCru

能耗 (千瓦时 / 年)	106
总容积 升	46
最大存储量 — 波尔多 (0.75 升)*	18
酒架数量 (包括底部隔间)	3
滑动搁架	2
搁架材质	榉木搁架
电子控制	MagicEye / 魔眼数字显示器, 电子按键
温度范围 °C	+5 °C 至 +20 °C
温度区域	1
温度警报	可视 & 声音
内部照明	LED 照明
门报警	声音
活性炭过滤器	是
门类型	不锈钢外框玻璃门
门铰方向	右, 可逆
产品尺寸 (高 / 宽 / 深) cm	45.5 / 59.1 / 52.2
开孔尺寸 (高 / 宽 / 深) cm	45 / 56 / 55
净重 公斤	30
电压 / 频率 (V/Hz)	220-240 / 50

- 1 Zone
- Humidity Select
- Fresh Air
- UV Protect
- Vibrate Safe
- Steel Interior
- LED
- Telescopic Rails

安装示意图



* 这些模型只适用于储存葡萄酒。根据 NF H 35-124 标准, 最大 DIN 标准波尔多酒瓶容量 (0.75 升) (高: 300.5 毫米, 直径 76.1 毫米)。

Liebherr Barrique 酒柜



← 66 →

WKb 4612

Barrique

能耗 (千瓦时/年)	222.650
总容积 升	426
最大存储量 — 波尔多 (0.75 升)*	195
酒架数量 (包括底部隔间)	7
搁架材质	榉木搁架
展示架	1
电子控制	MagicEye / 魔眼数字显示器, 电子按键
温度范围 °C	+5 °C 至 +20 °C
温度区域	1
温度警报	可视 & 声音
内部照明	LED 照明
门报警	声音
安全恒温器	是
活性炭过滤器	是
门类型	玻璃门 (外置把手), 黑色外框
内置门锁	是
门铰方向	右, 可逆
产品尺寸 (高/宽/深) cm	184.2 / 65.7 / 66.3
净重 公斤	86
电压 / 频率 (V/Hz)	220-240 / 50



← 66 →

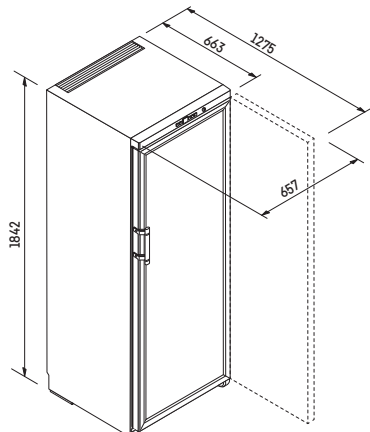
WKb 1712

Barrique

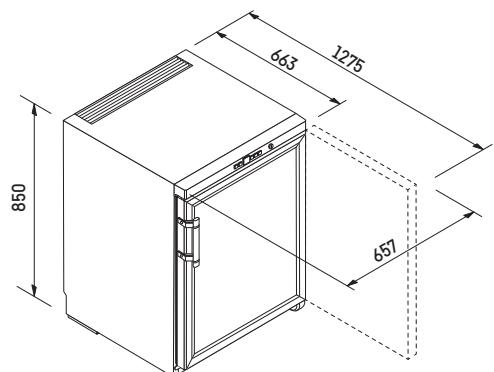
能耗 (千瓦时/年)	167.900
总容积 升	162
最大存储量 — 波尔多 (0.75 升)*	60
酒架数量 (包括底部隔间)	3
搁架材质	榉木搁架
电子控制	MagicEye / 魔眼数字显示器, 电子按键
温度范围 °C	+5 °C 至 +20 °C
温度区域	1
温度警报	可视 & 声音
内部照明	LED 照明
门报警	声音
安全恒温器	是
活性炭过滤器	是
门类型	玻璃门 (外置把手), 黑色外框
内置门锁	是
门铰方向	右, 可逆
产品尺寸 (高/宽/深) cm	85 / 65.7 / 66.3
净重 公斤	45
电压 / 频率 (V/Hz)	220-240 / 50



安装示意图



安装示意图



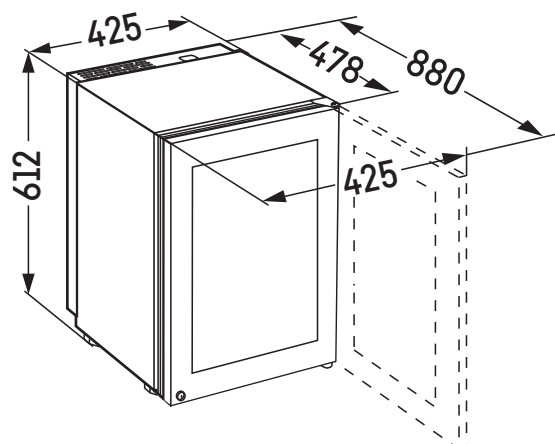


ZKes 453
Humidor

能耗 (千瓦时/年)	162
总容积 升	39
搁架数量 (包括底部隔间)	2
展示盒数量	2
搁架材质	榉木搁架
电子控制	LCD 显示器, 触控按键
温度范围 °C	+16 °C 至 +20 °C
温度区域	1
温度警报	可视 & 声音
除霜类型	自动
内部照明	LED / 常亮 / 可调光
门报警	声音
活性炭过滤器	是
门类型	智能不锈钢外框玻璃门
内置门锁	是
门铰方向	右
产品尺寸 (高 / 宽 / 深) cm	61.2 / 42.5 / 47.8
净重 公斤	30
电压 / 频率 (V/Hz)	220-240 / 50



安装示意图





Liebherr 利普赫尔电器客服热线
(仅限中国大陆地区)

400 820 3811



home.liebherr.com



微博



微信



小红书

受产品技术变化影响, 本宣传册所载图像及文本与实物设备相比可能存在偏差,
Liebherr 利普赫尔不保证所反映信息的准确性、完整性、及时性或适用性并保留随时更改、添加或删除本宣传册任何部分的权利。

数据可能会更新。当前数据详见 home.liebherr.com。编辑于 2025 年

RESUME