

Стационарные бетононасосы

**Бетонирование с высоким давлением**



**LIEBHERR**



# Инвестиция для большей прибыли



## Верная инвестиция – Долгосрочная экономия

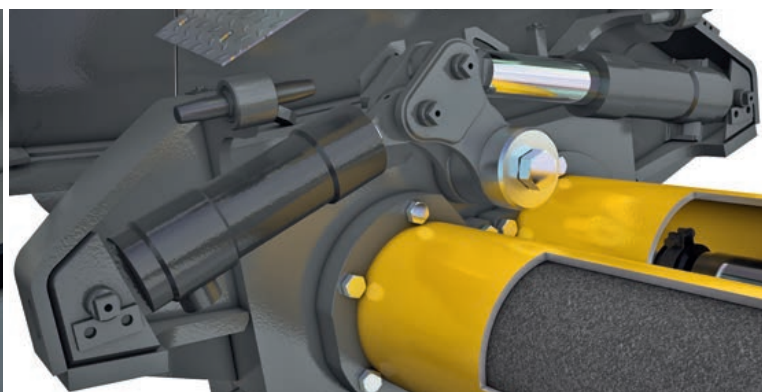
Длительный жизненный цикл и низкие затраты на сервисное обслуживание обеспечивают экономичную и бесперебойную работу долгие годы эксплуатации. Высокая остаточная стоимость имеет дополнительное положительное влияние на общий баланс затрат.

Надежные стационарные бетононасосы Liebherr идеально подходят для подачи бетона по вертикали и горизонтали по бетоноводу и бетонораспределительным системам.

Liebherr предлагает высокопроизводительное оборудование, изготовленное в Германии и соответствующее самым высоким требованиям.

Для нас качество техники имеет первостепенное значение. Поэтому в наших автобетононасосах используются только комплектующие ведущих производителей. Разнообразные испытания в сочетании с исследованиями материалов обеспечивают максимально долгий срок службы бетононасосов Liebherr.

Инновационные насосные группы, гидравлическая система и супер современная система управления гарантируют экономичную эксплуатацию стационарного бетононасоса.



#### **Экономично**

- Конструкция бетононасоса обеспечивает высокую производительность при экономичной эксплуатации.
- Все подвижные элементы износостойкие и простые в замене.

#### **Мощный**

- Все компоненты выполнены большого размера для мощной работы бетоноподающей системы.
- Благодаря двойному демпфированию гидроцилиндров переключения S- клапана обеспечивается спокойная и равномерная работа оборудования.

# Обзор стационарных бетононасосов

## Бетононасосы на гусеничном ходу

Бетононасосы на гусеничном ходу идеально подходят для работы на стройплощадках, на которых требуется частая смена рабочей позиции.

- Экологически чистый двигатель (Tier4i) „В зависимости от страны применения“
- Защищенное решеткой отверстие большого размера для идеального охлаждения двигателя
- Металлические двери большого размера для оптимального доступа ко всем компонентам
- Дистанционное управление гусеничным ходом обеспечивает легкое маневрирование на стройплощадке







### Стационарные бетононасосы

Стационарные бетононасосы идеальны для применения в жестких условиях на больших и малых стройплощадках по всему миру.

- Захваты для подъема краном
- Оптимальная форма приемного бункера обеспечивает прямое попадание бетона к всасывающим отверстиям и не имеет мест застывания смеси.
- Посредством двух независимых гидромоторов мешалки направляют бетон к всасывающим отверстиям.
- Массивная, устойчивая к скручиванию рама основания
- Высокопроизводительная и плавно работающая насосная группа
- Мощные, оцинкованные лапы

# Мощный



## Идеально подходит для ежедневного применения на стойплощадках разной сложности

Общая конструкция разработана для применения по всему миру, как при 40° цельсия в Дубае, так и при работе зимой в России.





Насосная группа смонтирована на очень мощной стальной раме. Стабильный металлический корпус защищает от непогоды и обеспечивает шумопонижение. Большое отверстие, защищенное металлической решеткой защищает радиатор и гарантирует необходимые резервы процесса охлаждения. Благодаря современному дизайну все компоненты расположены компактно и закрыты.

#### **Быстрая очистка приемного бункера**

Большая прочная заслонка в нижней части бункера обеспечивает быструю очистку остатков бетона и простую промывку.



#### **Идеальная подача бетона**

Мощные поворотные колена большого диаметра обеспечивают бесперебойный проход бетона без большого сопротивления.





# Разнообразный



## Удобный в применении на всех стройплощадках

Стационарным бетононасосам Liebherr не требуется много места на стройплощадке. Они быстро устанавливаются в рабочее положение и легко позиционируются. Не важно как нужно прокачивать бетон: по горизонтали или вертикали - система управления бетононасосом быстро справится с поставленной задачей.





### Укладка бетона

При помощи распределительной мачты или кругового раздатчика возможна быстрая и экономичная укладка бетона. Бетонораспределительные системы и бетононасосы Liebherr идеально интегрированы друг с другом.

Перемешивать, транспортировать и прокачивать бетон – Liebherr предложит вам это все из одних рук.

### Производство бетонных свай

Liebherr THS 110 D-K во время работ по устройству бетонных свай вместе с буровой машиной.

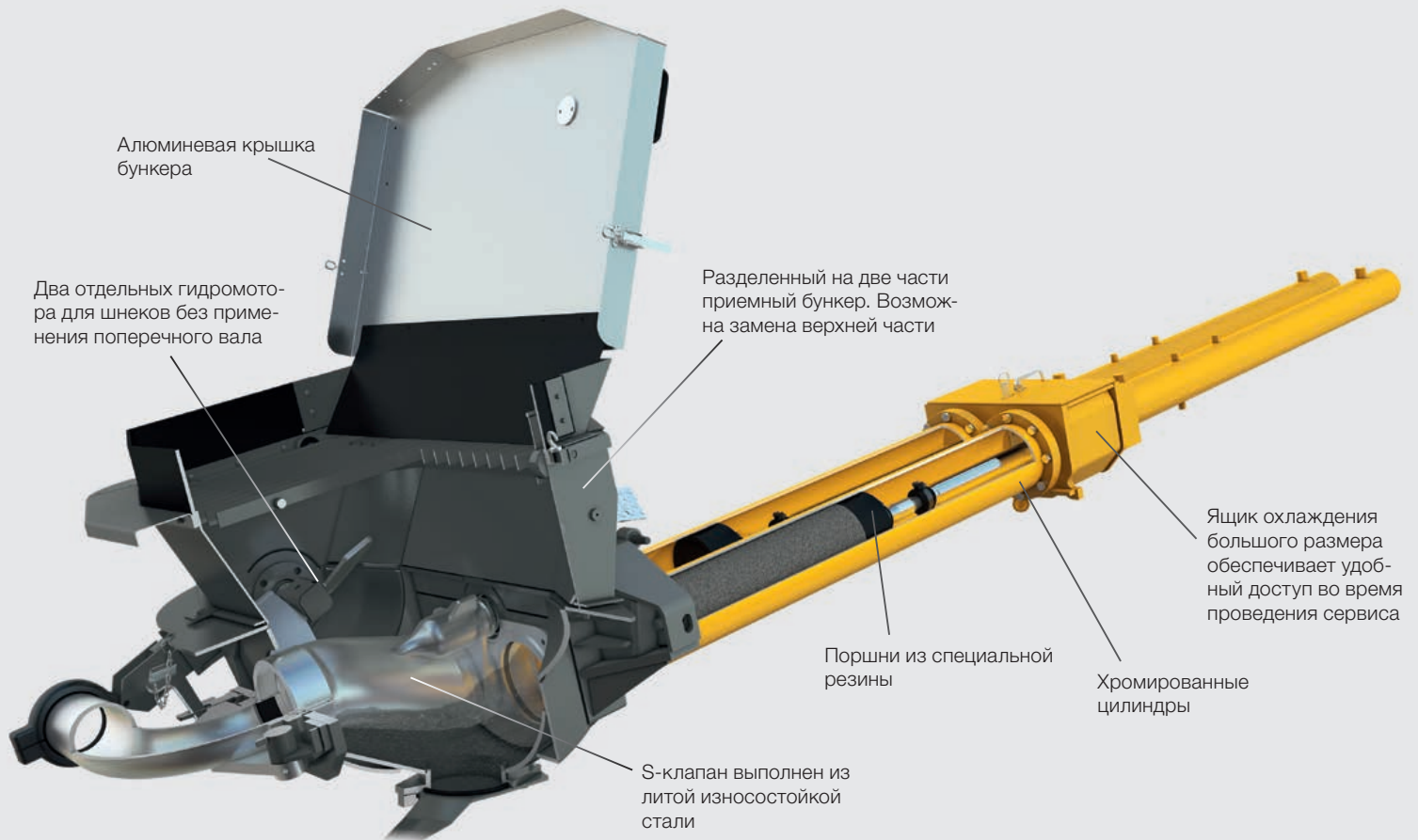


### Подача бетона на большую высоту

Бетононасос Liebherr THS 80 D во время подачи бетона при строительстве высокоэтажного дома.



# Мощный



## Высокопроизводительные и плавные в работе насосные группы

Liebherr применяет гидросистему открытого цикла. Это очень надежная легкая в обслуживании система, которая не требует применения энергоаккумулятора.

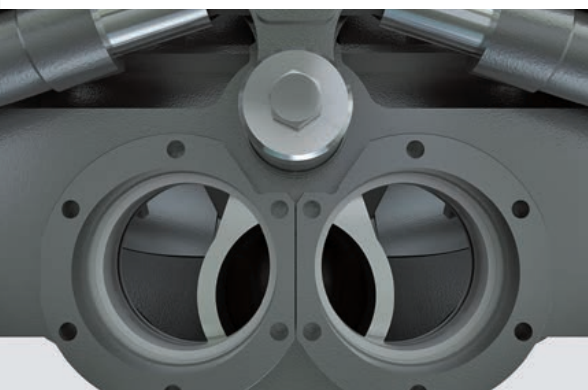


### **S - клапан**

При помощи S-клапана с двумя точками крепления и регулируемой осевой остановкой бетон из двух подающих цилиндров прокачивается в бетоновод. Данная конструкция обеспечивает минимальное изменение формы бетона, малую потерю давления и минимальную выработку компонентов.

### **Долгий жизненный цикл**

подшипников крепления и уплотняющих элементов. Благодаря автоматической корректировке положения выработываемых деталей, а также инновационная система процесса уплотнения S-клапана одновременно с применением автоматической центральной смазки.



#### **Большой размер**

- Отверстия большого диаметра обеспечивают идеальную подачу бетона и оптимальный процесс засасывания.
- Гидроцилиндры большого диаметра обеспечивают мощное переключение S-клапана при давлении до 320 Бар.

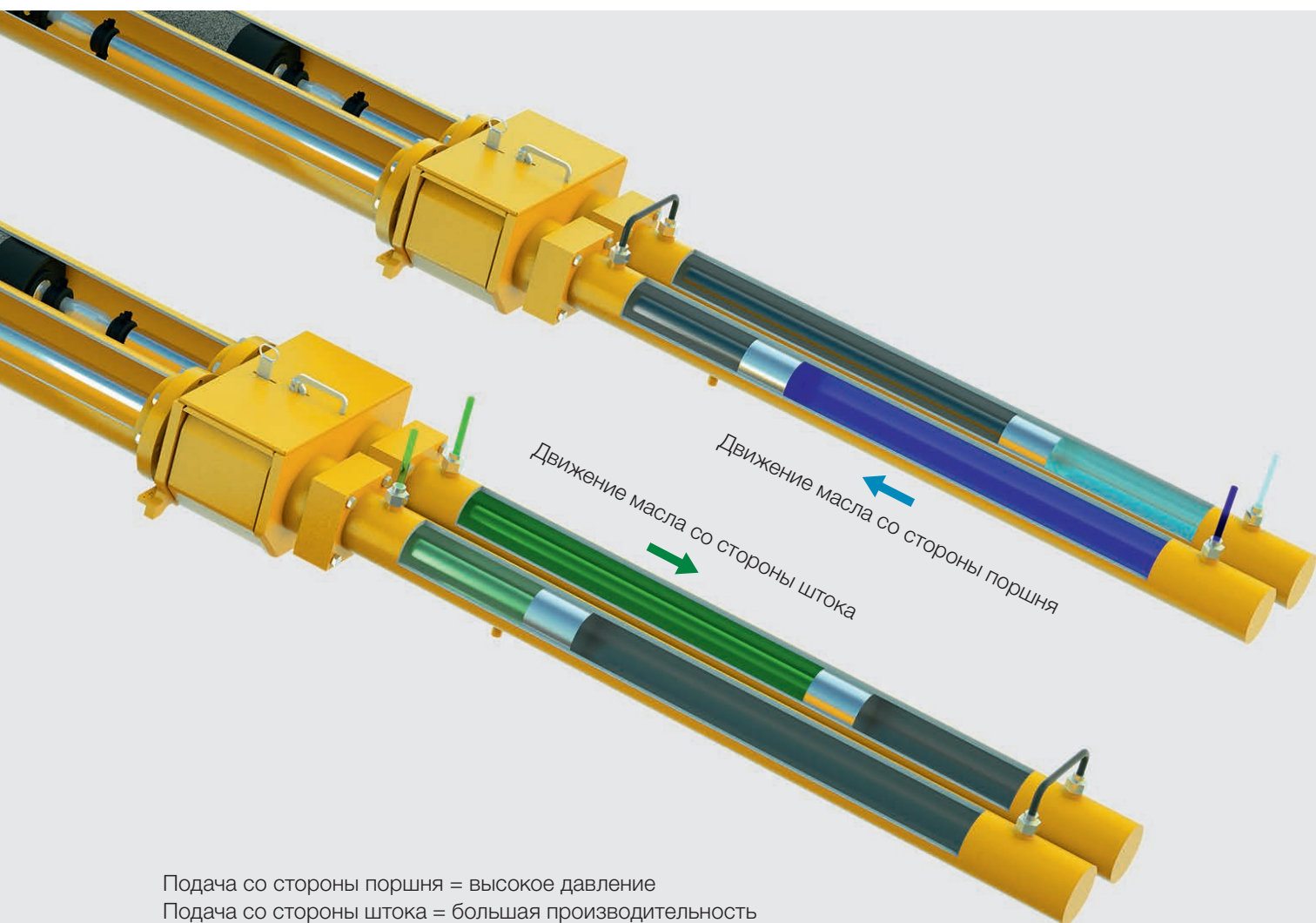
#### **Оптимальная форма приемного бункера**

- Благодаря оптимальной форме приемного бункера нет мест отложения остатков бетона. Этому способствует отсутствие окантовок и гладкая поверхность.
- Улучшенная подача бетона благодаря двум шнекам с отдельным приводом слева и справа. В этом случае не требуется наличие поперечного вала. Промывка бункера после работы происходит просто и быстро.

#### **Оптимальный процесс засасывания**

Благодаря инновационной технологии обеспечивается высокое заполнение подающих цилиндров и тем самым оптимизируется процесс засасывания даже жестких сортов бетона.

# Переменная гидравлика



## Быстрое переключение в зависимости от применения

В зависимости от применения можно быстро произвести переключение гидравлики и выбрать между или большей производительностью или высоким давлением. Специальная пластина облегчает переключение.



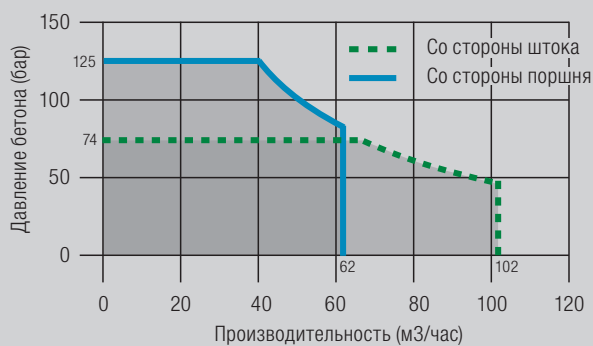
### Оптимальная конфигурация

В зависимости от модели бетононасоса Liebherr и выбранной стороны подачи масла возможна оптимальная конфигурация:

- Подача со стороны поршня:  
Поршень движется медленнее но с большей силой  
= высокое давление для больших высот
- Подача со стороны штока:  
Поршень движется быстрее, но с меньшей силой  
= большая производительность

### Гидравлическое управление

- Электро-гидравлическое последовательное управление с автоматической регулировкой подачи.
- Переключение гидроцилиндров и S-клапана осуществляется автоматически при помощи сенсоров конечного положения.



### Производительность бетононасоса

Диаграмма производительности бетононасоса THS 110 D/THS 110 D-K.

### Переключение просто и удобно

Благодаря серийно устанавливаемой пластины, переключение движения масла со стороны поршня в сторону штока осуществляется просто и удобно.

# Полный контроль



## Центральный пульт управления

Все элементы управления и приборы измерения комфортно доступны на центральном пульте управления.



### Мобильность

Бетононасос на гусеничном ходу особенно маневренный на стройплощадке. Он легко управляется с пульта радиоправления. Основная область его применения – это работы по устройству бетонных свай. В этом случае бетононасос передвигается вместе с буровой установкой.

### Больше безопасности при работе

Благодаря альтернативным системам управления всегда можно продолжать работу бетононасоса, например:

- В случае выхода из строя основного контроллера, установленный резервный контролер позволяет продолжать бесперебойную работу бетононасоса в аварийном режиме.
- Инсталлированное гидравлическое попеременное переключение позволяет в случае выхода из строя сенсора продолжать работу без остановок.



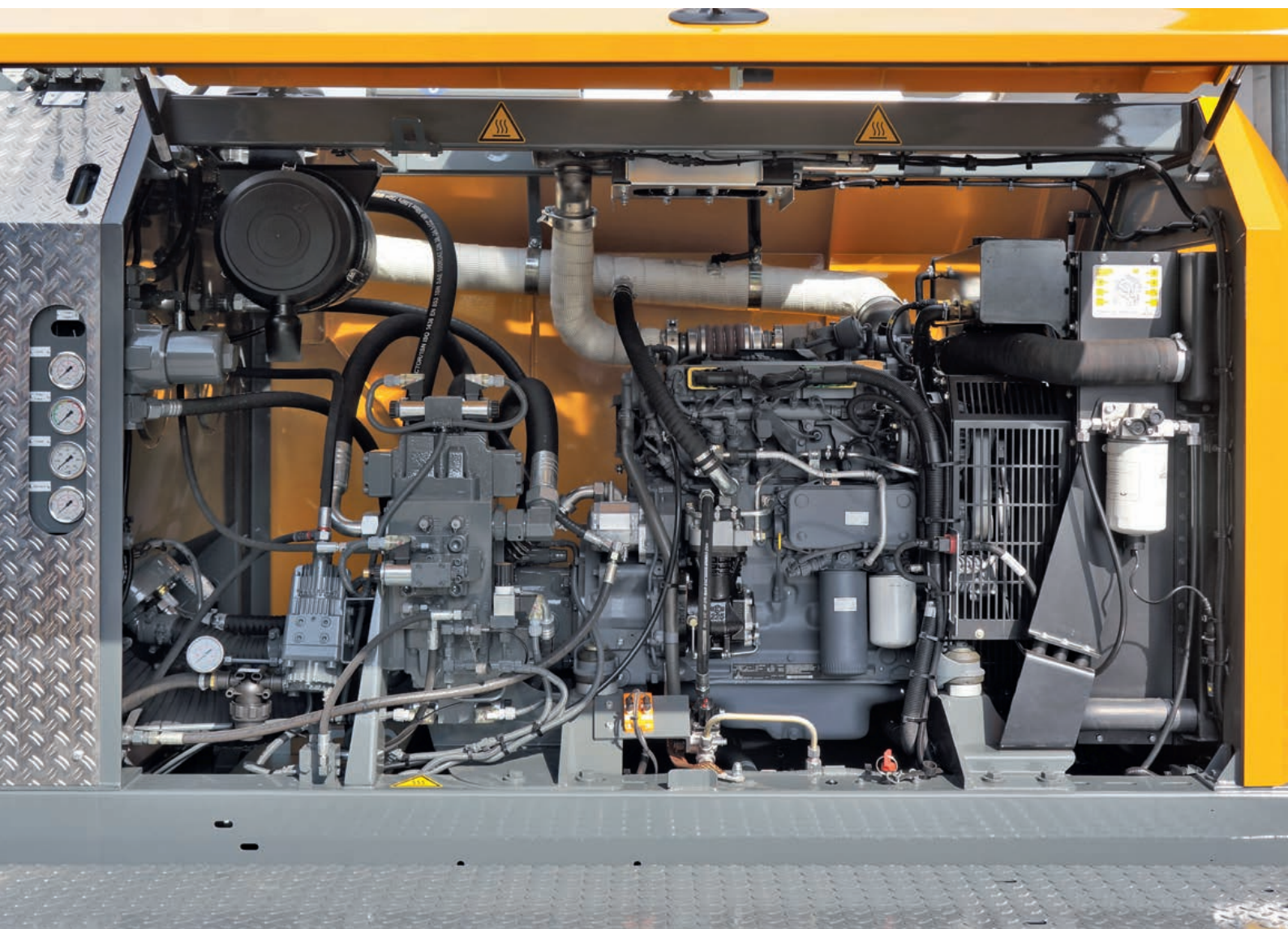
### Пульт радиоправления

При помощи современного пульта радиоправления возможно дистанционное управление бетононасосом на гусеничном ходу. Все сигналы четко передаются на машину с места управления.

### Пульт управления с приборами

Современный пульт управления с приборами выдает информацию о рабочем процессе машины, а также позволяет осуществлять управление с места без радиопульта.

# Удобный в обслуживании



## Оптимальная доступность

Стационарные бетононасосы с новым дизайном Liebherr имеют большое внутреннее пространство для удобства проведения сервисных работ. Боковые крышки в открытом состоянии защищают от непогоды и солнца.





### **Большое пространство**

Помимо удобства проведения сервисных работ, большие боковые отверстия позволяют легко заполнять топливный бак.

### **Простая мойка**

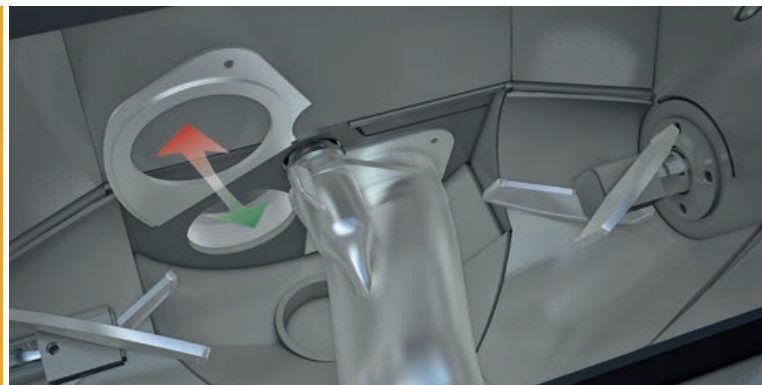
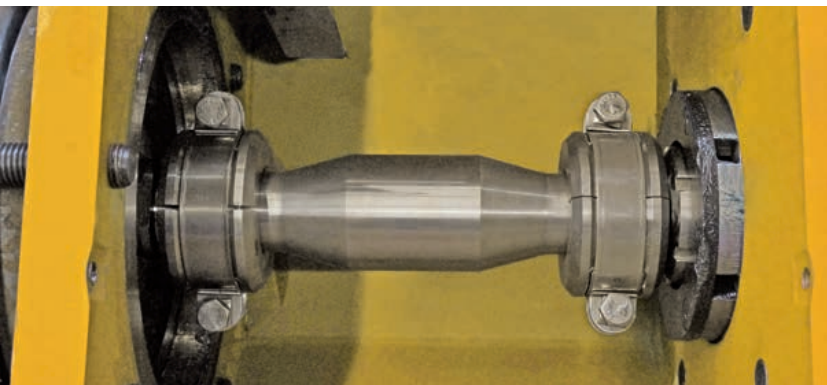
Гладкая поверхность без острых углов позволяет легко проводить мойку насоса.

### **Легкая замена поршней**

- Разнообразные конструктивные особенности бетононасоса облегчают замену вырабатываемых деталей.
- Например, замена подающих поршней проводится легко через водяной бак охлаждения.

### **Разделенная вырабатываемая плата**

- Мощный S-клапан выполнен для службы долгие годы. Замена разделенной вырабатываемой плиты осуществляется легко без снятия S-клапана.




# Техническая информация



	Стационарные бетононасосы	Бетононасосы на гусеничном ходу
	<b>THS 80 D</b>	<b>THS 80 D-K</b>
Макс. Производительность (Со стороны штока)	71 м³/час	71 м³/час
Макс. Давление бетона (Со стороны поршня)	125 бар	125 бар
	<b>THS 80 DH</b>	<b>THS 110 D-K</b>
Макс. Производительность (Со стороны штока)	73 м³/час	102 м³/час
Макс. Давление бетона (Со стороны поршня)	160 бар	125 бар
	<b>THS 110 D</b>	<b>THS 140 D-K</b>
Макс. Производительность (Со стороны штока)	102 м³/час	135 м³/час
Макс. Давление бетона (Со стороны поршня)	125 бар	95 бар
	<b>THS 140 D</b>	
Макс. Производительность (Со стороны штока)	135 м³/час	
Макс. Давление бетона (Со стороны поршня)	95 бар	



	Стационарный бетононасос 
	<b>THS 70 E (электропривод)</b>
Макс. Производительность (Со стороны штока)	66 м³/час
Макс. Давление бетона (Со стороны поршня)	125 бар



# Комплектация и оснащение



1



3



5



2



4



6

1 Пульт радиуправления  
(бетононасос на гусеничном ходу)

2 Центральный распределитель смазки

3 Бетоновод  
(бетононасос на гусеничном ходу)

4 Мойка высокого давления (опция)

5 Ящик для инструментов включая  
«зип» к бетононасосу

6 LED Освещение

## Запасные части

Все важные запасные части можно быстро получить через всемирно распространенную сервисную сеть Liebherr. Применяются высококачественные компоненты только самых известных производителей. Это гарантирует надежную и бесперебойную работу бетононасосов.



# Бетонная техника Либхерр

Liebherr предлагает полный комплект бетонной техники из одних рук, от производства бетона, его транспортировки, до укладки на стройплощадке. 60-ти летний опыт в бетонном сегменте, а также непрерывное развитие, делают Liebherr известнейшим мировым поставщиком данной техники.



## Многолетний опыт

Для транспортировки бетона Liebherr предлагает бетоносмесители объемом от 5 до 15 м<sup>3</sup>, которые устанавливаются на шасси всех известных автопроизводителей. Бетоносмесители объемом от 9 до 15 м<sup>3</sup> могут быть установлены на полуприцепе.

## Для каждой задачи – правильное решение

Для укладки бетона на стройплощадке Liebherr предлагает различные модели автобетононасосов с мачтой до 47-ми метров. Высокопроизводительные стационарные бетононасосы, имеются как прицепные, так и на гусеничном ходу. Круговые раздатчики и распределительные стрелы также дополняют производственную программу. Небольшие стройплощадки могут обслуживаться автобетононасосом с бетоносмесителем.

## Системное решение – из одних рук

Также очень удобны для небольших строительных площадок бетоносмесители оснащенные ленточными транспортерами. С длиной до 16,4 м, ленточные транспортеры быстро готовы к применению и помимо бетона могут доставлять разные материалы, например такие как песок или щебень.

## Качество и высокие технологии

Бетонные заводы Liebherr работают надежно и экономично по всему миру. Предлагаются стационарные бетонные заводы, в горизонтальном и вертикальном исполнении, а также мобильные бетонные заводы для временных строительных площадок. В бетонных заводах применяются смесители собственного производства. Производительность бетонных заводов от 30 до 300 м<sup>3</sup>. Liebherr также предлагает оптимальные решения для утилизации бетонных отходов - системы рециклинга производительностью от 10 до 22 м<sup>3</sup> в час.

[www.liebherr.com](http://www.liebherr.com)

**Liebherr-Betonpumpen GmbH**

Lessingstr. 4, 89231 Neu-Ulm / Germany

☎ +49 731 72905-0, Telefax: +49 731 72905-30

www.liebherr.com, E-Mail: info.lbp@liebherr.com