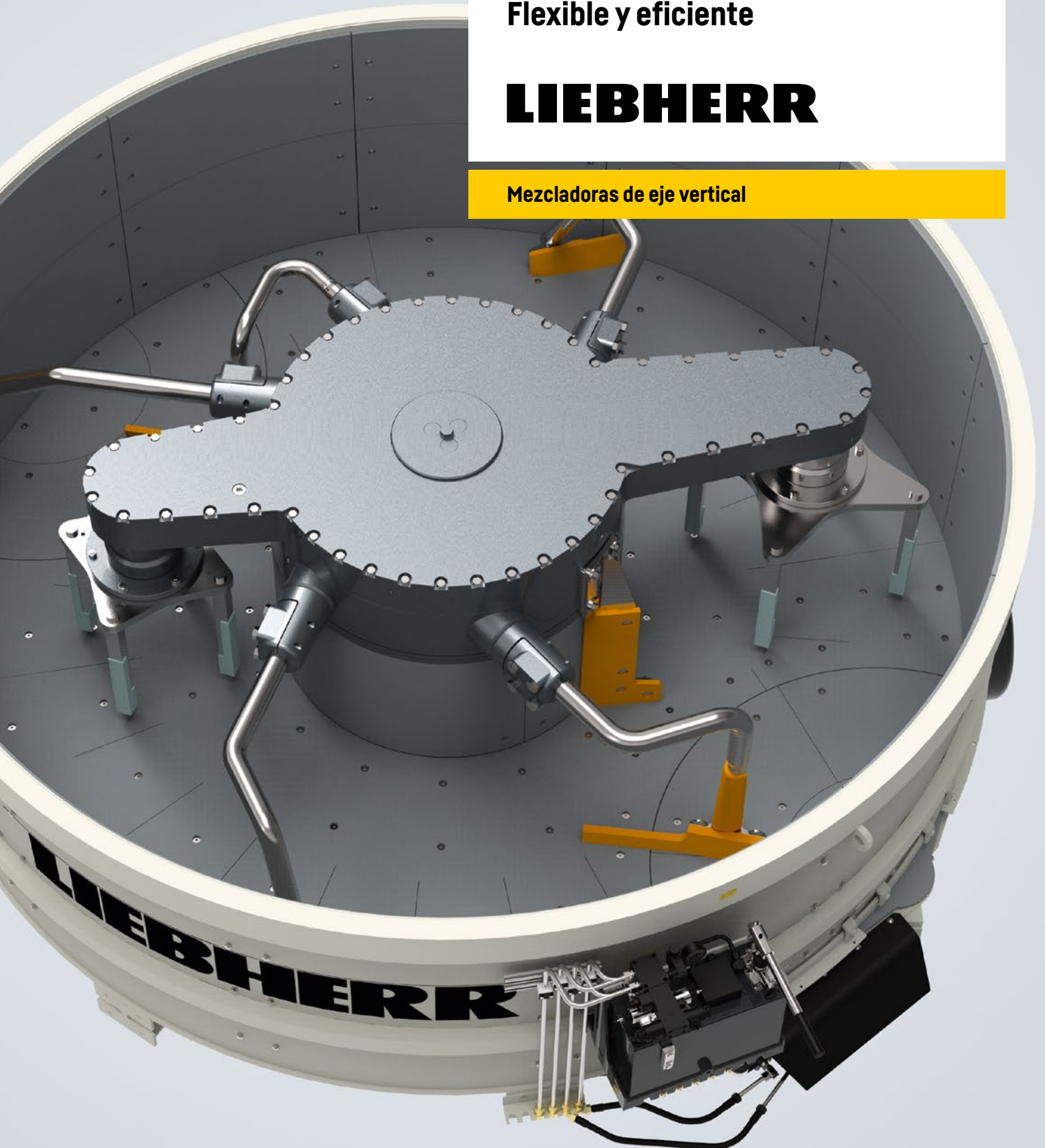

Para hormigón de máxima calidad

Flexible y eficiente

LIEBHERR

Mezcladoras de eje vertical

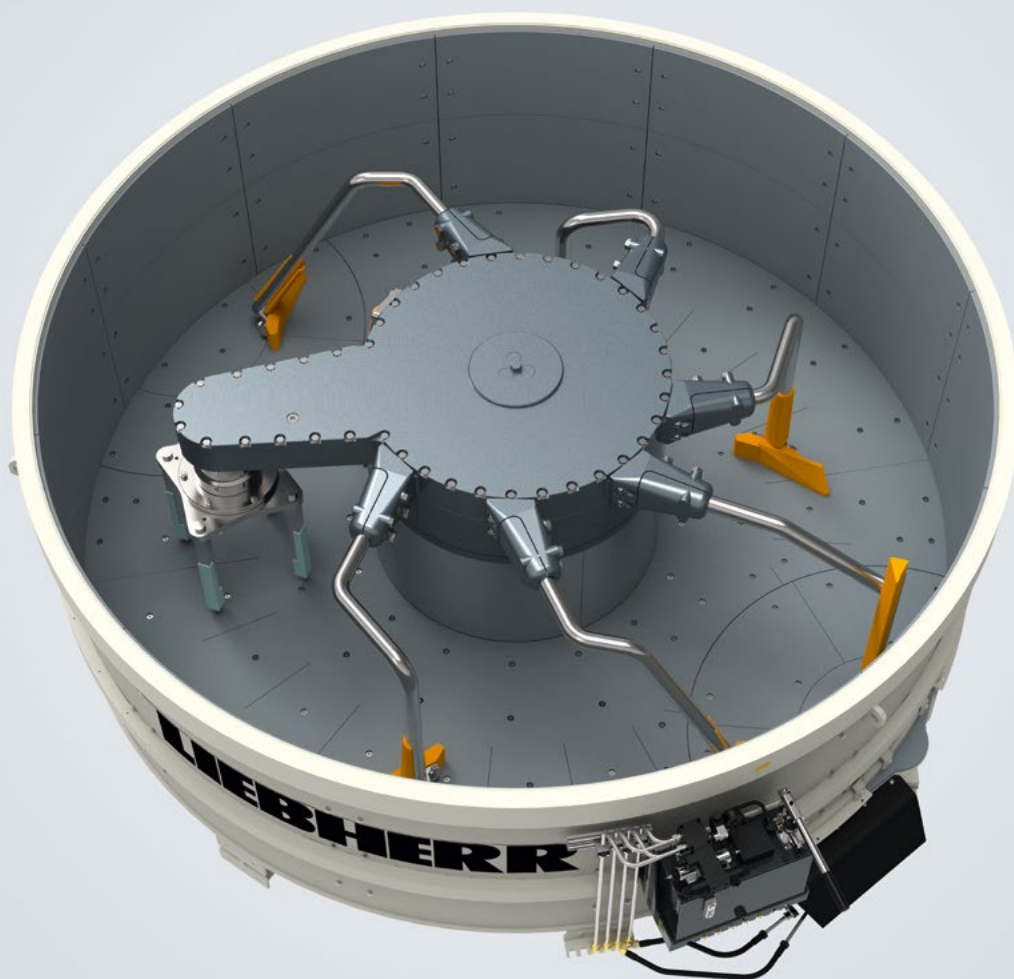


Mezcladora de eje vertical

El especialista para todas las aplicaciones

Desde estándar hasta alta tecnología siempre el producto adecuado

Mediante numerosas posibilidades de adaptación, la mezcladora de eje vertical, en sus diferentes variantes, sirve de forma excelente para cualquier mezclado, desde el hormigón estándar hasta el hormigón de alto rendimiento. No importa el tipo de trabajo, con una mezcladora de eje vertical Liebherr dispone de la solución óptima.



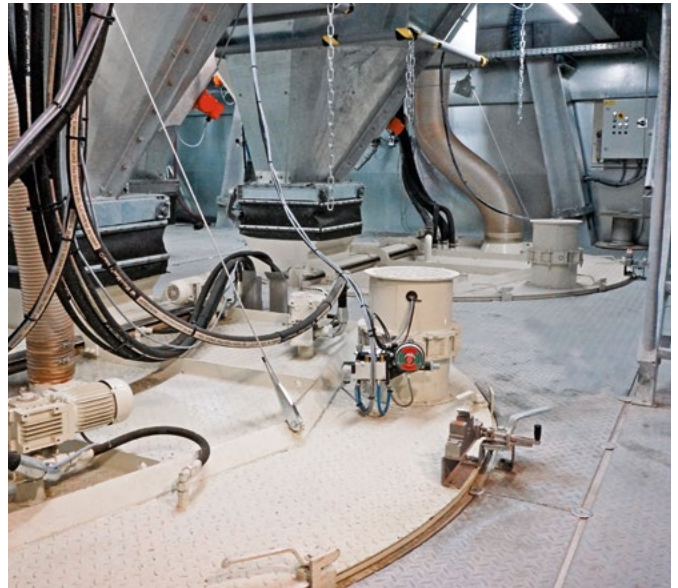
RIM 1.5-M

Perfecto en cualquier situación de montaje

- Máxima flexibilidad para el montaje en la planta de mezclado mediante la libre alineación de las entradas y salidas
- Integrabilidad excelente de varias mezcladoras en una planta de mezclado de hormigón
- Posibilidad de un montaje a ras en la plataforma de mezclado, por lo que no se requieren peldaño

Opciones

Limpieza de alta presión, inyección por vapor, preparación del sensor, azulejos de fundición en coquilla, revestimiento con planchas de blindaje LVP, lubricación central, revestimiento cerámico, otras opciones bajo petición



Canal anular para un hormigón de máxima calidad

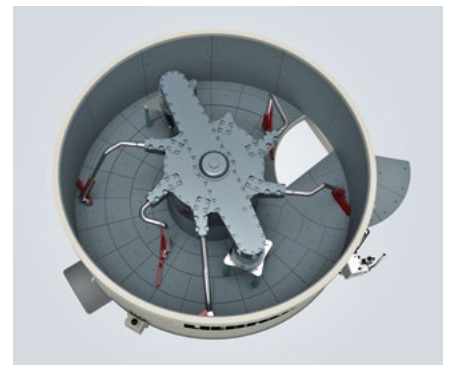
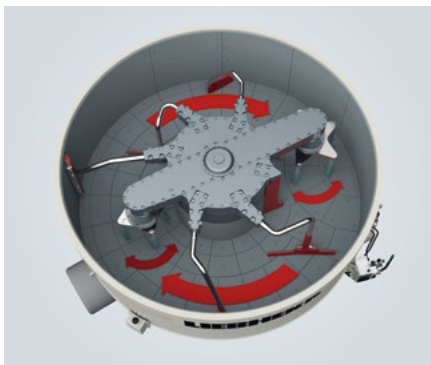
- Mediante el uso del contrastado sistema de canal anular, el material no se desvía.
- Las herramientas agitadoras especiales homogenizan el hormigón en poco tiempo, dando lugar a un resultado perfecto de mezclado.

Buena accesibilidad

- Los engranajes y motores de accionamiento de mantenimiento reducido van alineados debajo de la mezcladora. Gracias a esta alineación no se encuentra ningún accionamiento en el lado superior.
- Acceso perfecto para la limpieza y el mantenimiento.

Hasta tres aperturas de vaciado en la mezcladora

- Aperturas grandes de vaciado de la mezcladora y la alineación especial de las herramientas de mezclado facilitan tiempos cortos de vaciado.
- Hasta tres aperturas de vaciado en la mezcladora son posibles.

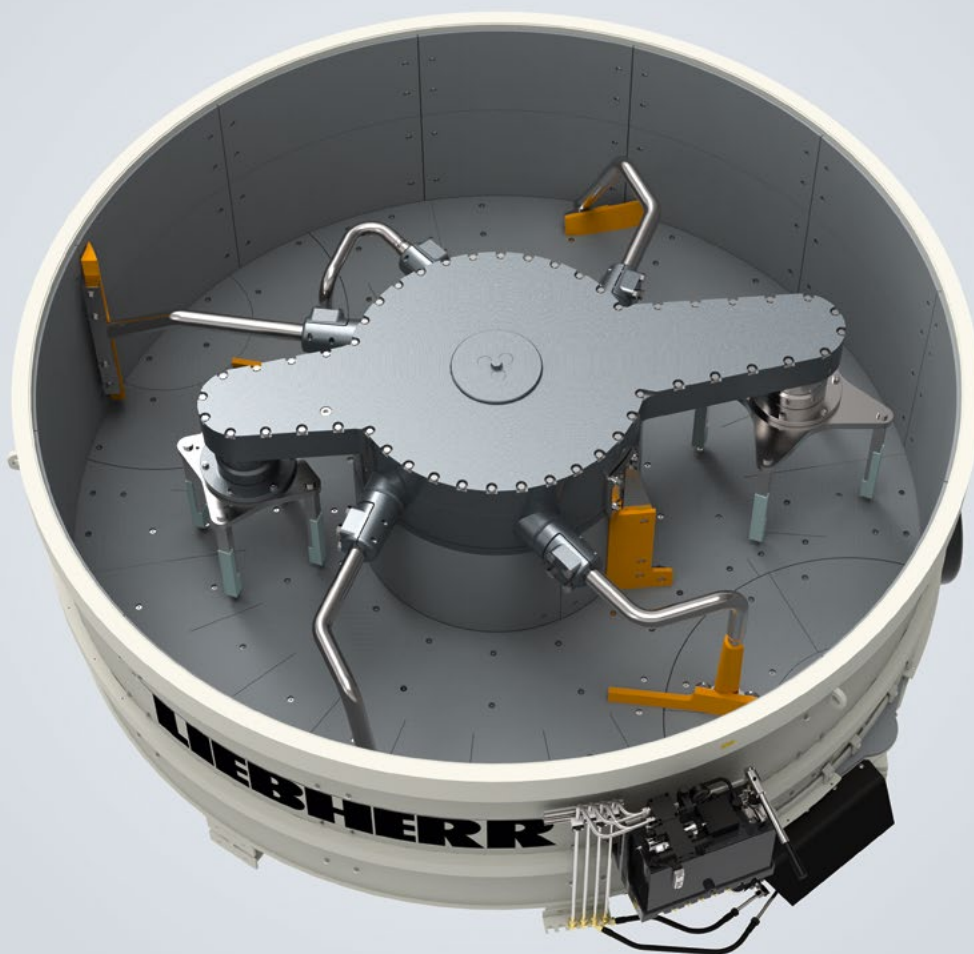


R / RIM-M / RIM-D

Flexibilidad en tamaño y equipamiento

A petición, selección individual de tamaños

Para poder proporcionar el mejor tamaño de la mezcladora para cada aplicación, se fabrican las mezcladoras de eje vertical en muchos tamaños que varían entre 0,5 m³ y 3,0 m³. De manera adicional, en caso necesario, mediante el empleo de sistemas agitadores en diferentes versiones se pueden solucionar de manera rápida y sin problemas también tareas de mezclado exigentes.

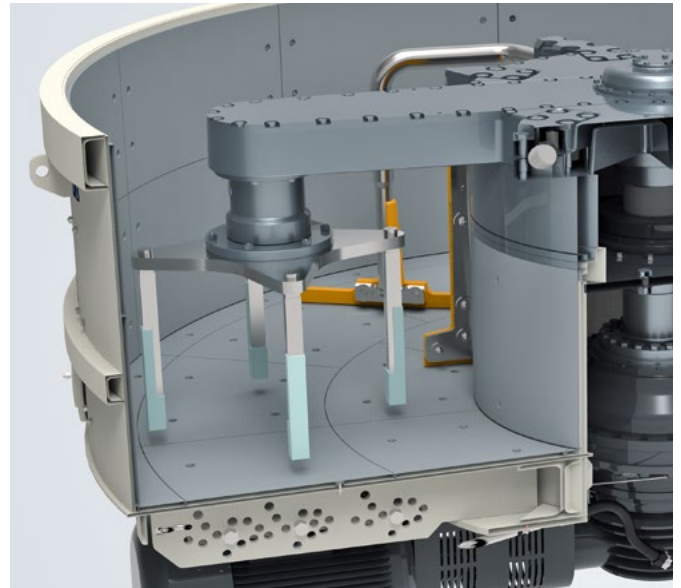


RIM 3.0-D

Mayor eficiencia mediante sistemas agitadores

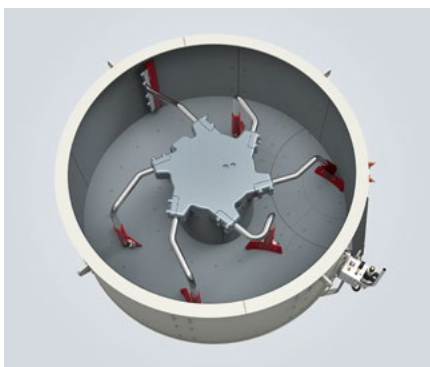
Gran entrada de energía en el material mezclado a través de las revoluciones elevadas de las herramientas agitadoras

- Los sistemas agitadores actúan sobre casi toda la zona del material mezclado
- Mediante la alineación vertical de las barras agitadoras, se asegura la entrada de energía sobre toda la altura de llenado
- Tiempos cortos de mezclado
- Ahorro de cemento mediante la formación óptima de aglutinante de cemento



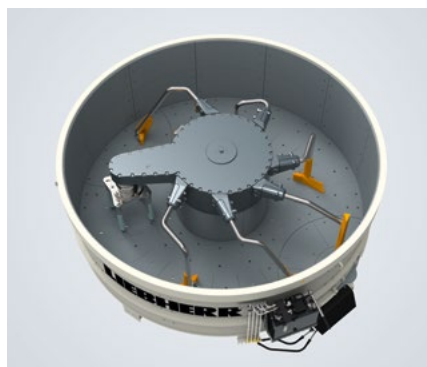
Tipo R

- Modelo para todos los mezclados estándares.
- Las herramientas agitadoras, óptimamente alineadas, mezclan de forma rápida y eficiente los materiales de base para obtener el resultado de mezclado deseado.



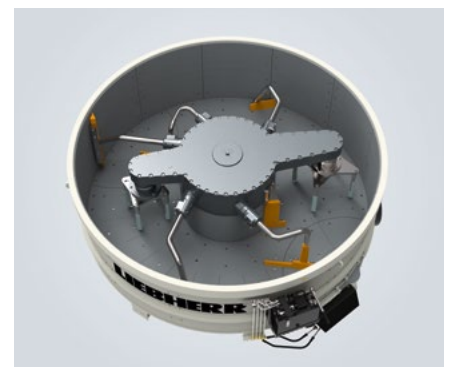
Tipo RIM-M

- La herramienta agitadora procura un mezclado intensivo y solventa recetas exigentes.
- El agitador desintegra el cemento de forma más rápida y homogeniza la mezcla en breve tiempo.



Tipo RIM-D

- Con la variante de dos herramientas agitadoras, la mezcladora soluciona incluso requisitos de mezclado muy exigentes.
- Eficiencia máxima con tiempos breves de mezclado.



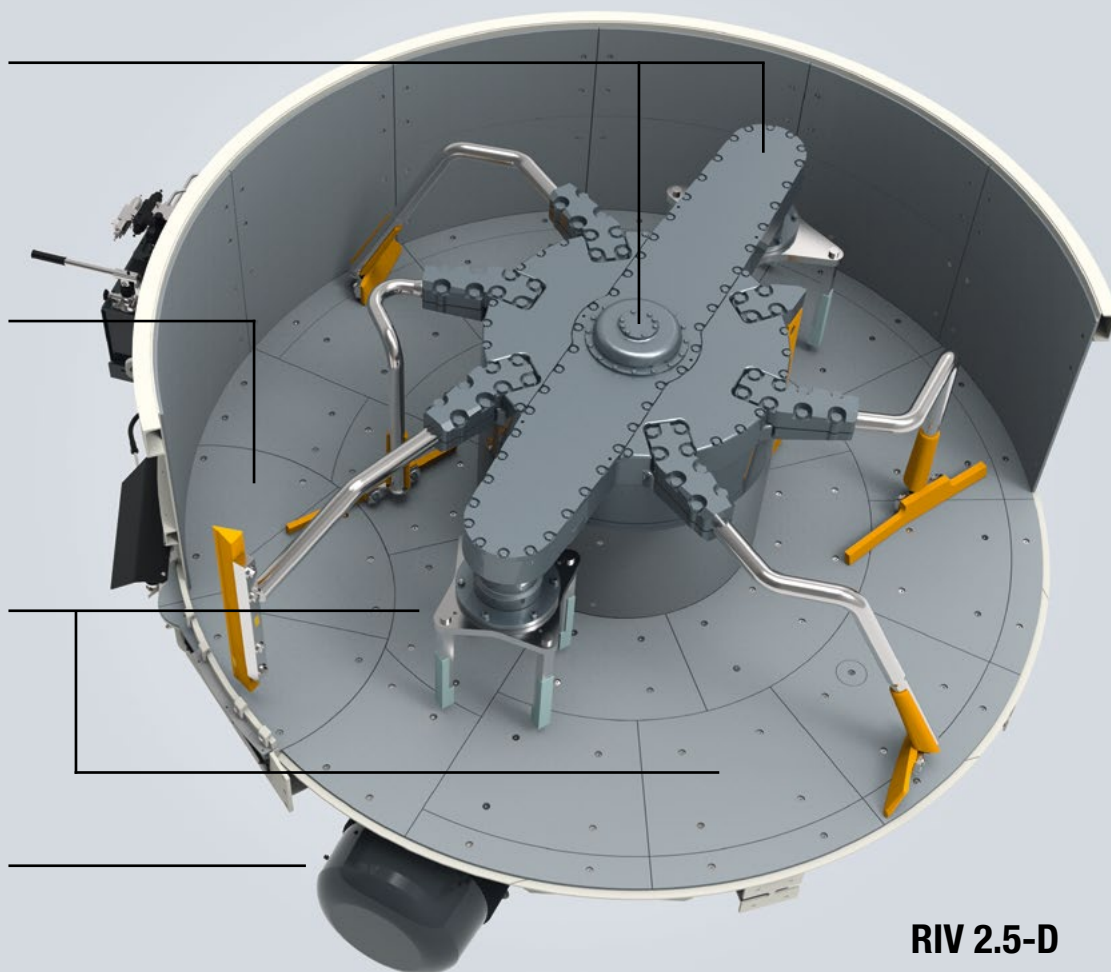
RIV 2.5-D

Para un hormigón de alto rendimiento perfecto

Revoluciones diferentes para requisitos especiales

La nueva mezcladora de eje vertical RIV 2.5-D cumple gracias a sus diferentes velocidades los requisitos más exigentes durante la fabricación de hormigones de alto rendimiento. La gran flexibilidad de todos los parámetros de mezclado, en especial con las herramientas de mezclado, permite una fabricación eficiente de los tipos más variados de hormigón.

- Accionamientos independientes
- Tiempos rápidos de vaciado
- Máxima calidad de hormigón
- Buena accesibilidad

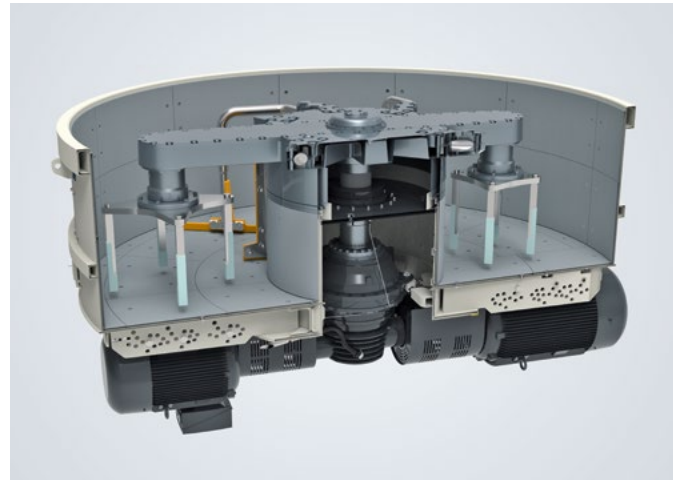


RIV 2.5-D

Sistema con revoluciones diferentes

Dos potentes motores eléctricos accionan la mezcladora principal y el sistema agitador de manera mecánica y con independencia entre sí. Mediante el empleo de convertidores de frecuencias se pueden modificar de forma continua las revoluciones durante el proceso de mezclado. En función de la receta existe la posibilidad de aplicar revoluciones diferentes durante el llenado o durante el vaciado.

El sistema con velocidades diferentes procura una flexibilidad y eficiencia máximas durante el proceso de mezclado. En particular, durante la fabricación de hormigones especiales o de alta tecnología no queda nada sin realizar.



Dos accionamientos

- Diferentes accionamientos para los diferentes requisitos de potencia de las correspondientes herramientas agitadoras.
- Gran dimensionado de los motores para los requisitos más exigentes.

Máxima calidad de hormigón

Las herramientas de mezclado perfectamente diseñadas, así como las elevadas velocidades periféricas garantizan una calidad máxima del hormigón.

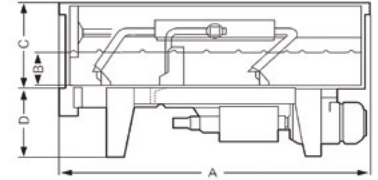
Ámbitos de aplicación

- UHPC (hormigón de alto rendimiento)
- HAC (hormigón autocompactante)
- Piezas prefabricadas, por ejemplo para centrales eólicas o la construcción de túneles
- Hormigones especiales
- Hormigones tintados



Mezcladoras de eje vertical

Datos técnicos



Tipo		0.5	1.0	1.5	2.0	2.25	2.5	3.0
R (sin agitador)		✓	✓	-	-	-	-	-
RIM-M (mono agitador mecánico)		✓	✓	✓	✓	✓	✓	-
RIM-D (doble agitador mecánico)		-	-	✓	✓	✓	✓	✓
RIV-M (mono agitador mecánico con velocidades diferentes)		✓	✓	-	-	-	-	-
RIV-D (doble agitador mecánico con velocidades diferentes)		-	-	✓	✓	✓	✓	-
		0.5	1.0	1.5	2.0	2.25	2.5	3.0
Capacidad nominal según DIN 459, parte 1	m³	0,5	1,0	1,5	2,0	2,25	2,5	3,0
Capacidad de llenado	l	750	1500	2250	3000	3375	3750	4500
Medidas	A / B C / D	mm	2126 / 275 845 / 560	2425 / 375 952 / 585	3500 / 482 1043 / 750	3500 / 482 1043 / 750	3500 / 482 1043 / 750	3922 / 462 1013 / 750
Peso	t	2,9 - 3,7	4,3 - 4,7	7,4 - 8,7	8,1 - 8,8	9,6 - 11,2	11,5 - 12,3	12,6
R / RIM		R / RIM	R / RIM	RIM	RIM	RIM	RIM	RIM
Potencia del motor de accionamiento	kW	22 / 30	37 / 48	55	75	90	110	132
Rango de revoluciones del mezclador	r/min	26 / 26	26 / 26	20	20	20	21	21
Rango de revoluciones del agitador	r/min	- / 135	- / 135	120	120	120	120	100
RIV*		RIV*	RIV*	RIV*	RIV*	RIV*	RIV*	RIV*
Potencia del motor de accionamiento	kW	30	55	75	90	110	132	-
Potencia sistema de agitador	kW	22	30	45	55	75	75	-
Rango de revoluciones del mezclador	r/min	0-39	0-39	0-31	0-31	0-31	0-31	-
Rango de revoluciones del agitador	r/min	+/- 260	+/- 260	+/- 230	+/- 230	+/- 230	+/- 230	-

*Velocidad de perímetro máxima = 13,5 m/s

