

---

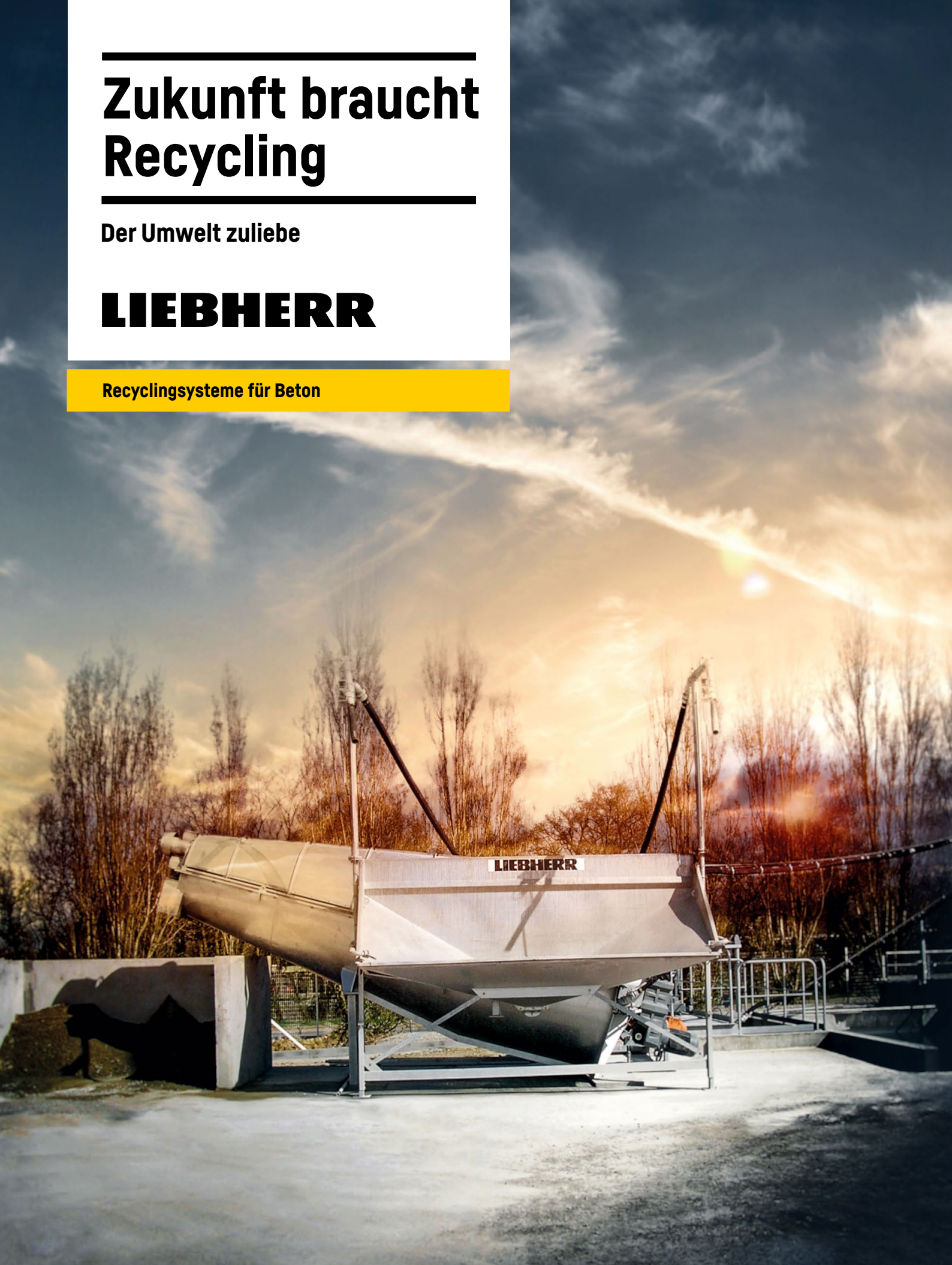
# Zukunft braucht Recycling

---

Der Umwelt zuliebe

# LIEBHERR

Recyclingsysteme für Beton



# Wirtschaftlichkeit und Umweltschutz

---





# Highlights

## **Zukunft braucht Recycling!**

Beton-Recyclingsysteme von Liebherr garantieren die umweltgerechte Wiederverwendung von Restbetonmengen und Reinigungswasser. Restbeton wird so behandelt, dass alle Bestandteile vollständig wiederverwendet werden können. Die Umwelt wird somit komplett entlastet.

## **Verringerung der Umweltbelastung**

Bei der Produktion von Beton fallen täglich größere Mengen Restbeton sowie Reinigungswasser aus der Mischanlage und den Fahrmischern an. Der Verbleib dieser Restmengen stellt für die Umwelt ein beträchtliches Problem dar. Unsere innovativen Auswaschanlagen erlauben einen umweltbewussten Materialeinsatz auf der Baustelle. Liebherr-Recyclinganlagen eignen sich für Rückbeton von der Baustelle ebenso wie für Waschwasser und Restbeton aus der Reinigung von Mischanlagen, Fahrmischern und Betonpumpen.

## **Materialeinsparungen**

Sand und Kies werden sauber ausgewaschen und können wieder als Gesteinskörnungen verwendet werden.

## **Wassereinsparungen**

Durch die Wiederverwendung aller Stoffe wird bei der neuen Betonproduktion nicht nur Material, sondern auch Wasser eingespart. Das in großen Mengen anfallende Restwasser kann dem Produktionsprozess wieder zugeführt werden. Das Spülen der Fahrmischer über den Spülgalgen erfolgt ebenfalls mit zurückgewonnenem Restwasser. Das restliche Zementwasser wird in einem Becken gesammelt und durch ein Rührwerk in Schwebelösung gehalten. Anteilig kann dieses Zementwasser bei der Betonproduktion ohne Qualitätsverluste verwendet werden.

# Das System Schnecke - Kompakt und zuverlässig

---



# Recyclinganlagen Typ LRS

## Flexible Konzeption

Die Recyclinganlagen vom Typ LRS gibt es in fünf verschiedenen Ausführungen und Baugrößen.

## Geringer Platzbedarf

Dank der kompakten Bauform wird am Aufstellort nur wenig Platz benötigt.

## Geringer Wartungsaufwand und wirkungsvoller Verschleißschutz

Durch die Anordnung der Wendel im Gehäuse, mit definiertem Abstand, baut sich ein Materialbett auf und verhindert den Verschleiß wirkungsvoll.

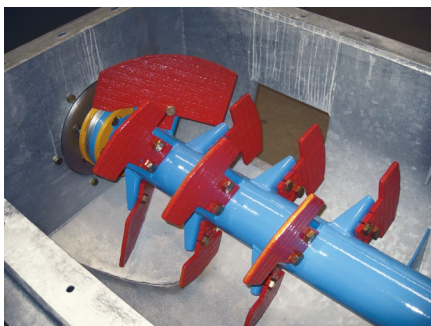
## Zeit- und Geldersparnis

Die besondere Form des Aufgabetrichters ermöglicht das Beschicken aus verschiedenen Winkeln mit einem oder zwei Fahrmischern. Zusätzlich verhindert der Aufgabetrichter durch seine Form auch das Überfüllen der Anlage. Die Austragshöhe erlaubt ein großes Lagervolumen. Der Trennschnitt der Anlage bleibt stets kleiner gleich 0,25 mm.



## Kompakt und zuverlässig

Das Recyclingsystem LRS zeichnet sich durch seine kompakte Bauart aus. Mit einer Schnecke werden die Feststoffe des ausgewaschenen Restbetons ausgetragen.



## Hoch verschleißfeste Auswaschpaddel

Die verschleißresistenten Auswaschpaddel garantieren durch ihre hochwertige Bauweise eine lange Lebenszeit und einen geringen Wartungsaufwand.



## Zentralschmieranlage und Heizung (Option)

Die automatische serienmäßige Zentralschmieranlage übernimmt den Job der Schmierung und verlängert die Lebensdauer.



## Radladerschurre (Option)

Wenn Restbetonmengen aus der Mischanlagenreinigung mit dem Radlader aufgefangen werden, ist die Radladerschurre ein nützliches Zubehör.

# Das System Trog - Für große Aufnahmefolumen



# Recyclinganlagen Typ LRT

## Konzeption für ein besonders großes Waschwasservolumen

Die Recyclinganlagen vom Typ LRT gibt es in zwei verschiedenen Baugrößen. Die Trogbauform ermöglicht ein besonders großes Waschwasservolumen, wodurch auch die Einbringung von größeren Mengen in kurzen Zeitabständen möglich wird.

## Geringer Wartungsaufwand und wirkungsvoller Verschleißschutz

Auch bei diesem System ist der Schneckenbaum im Gehäuse mit definiertem Abstand positioniert, damit sich ein Materialbett zur Verhinderung von Verschleiß aufbaut. Außerdem ist die Lagerung außerhalb des Auswaschbereichs und somit nahezu wartungsfrei.

## Zeit- und Geldersparnis

Der breite Aufgabetrichter erlaubt das Beschicken mit zwei Fahrmischern gleichzeitig. Die große Austragshöhe ergibt ein großes Lagervolumen. Der Trennschnitt der Anlage bleibt stets kleiner gleich 0,25 mm.

## Volle Leistung zu jeder Jahreszeit

Auf Kundenwunsch gibt es auch Ausführungen für den Winterbetrieb.

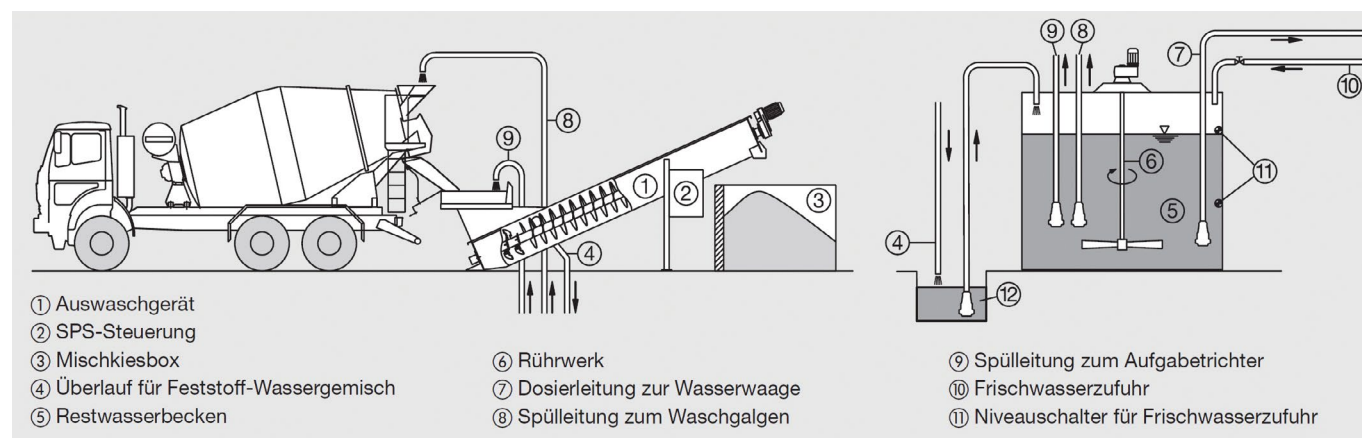


# Technische Daten

## Recyclinganlagen vom Typ LRS

Typ	LRS 606 / LRS 606 mobil	LRS 708
Schneckenlänge	6.000 mm	6.250 mm
Schneckendurchmesser	600 mm	800 mm
Leistung Antriebsmotor	5,5 kW	11 kW
Höhe Feststoffaustrag	2.200 mm	2.300 mm
Größe Aufgabetrichter	Ø 1.900 mm	Ø 1.900 mm
Fahrmischer-Aufgabestellen	1 - 2 Stück	1 - 2 Stück
Leistung	ca. 12 m³/h	ca. 22 m³/h
Größe des Restwasserbeckens	Projektbezogen in Abhängigkeit zur Anzahl der Fahrmischer und Betonpumpen	
Trennschnitt	0,25 mm	0,25 mm
Festkorngroße	bis 35 mm	bis 35 mm

Typ	LRS 806	LRS 908
Schneckenlänge	8.500 mm	8.700 mm
Schneckendurchmesser	600 mm	800 mm
Leistung Antriebsmotor	11 kW	11 kW
Höhe Feststoffaustrag	3.200 mm	3.250 mm
Größe Aufgabetrichter	Ø 1.900 mm	Ø 1.900 mm
Fahrmischer-Aufgabestellen	1 - 2 Stück	1 - 2 Stück
Leistung	ca. 12 m³/h	ca. 22 m³/h
Größe des Restwasserbeckens	Projektbezogen in Abhängigkeit zur Anzahl der Fahrmischer und Betonpumpen	
Trennschnitt	0,25 mm	0,25 mm
Festkorngroße	bis 35 mm	bis 35 mm

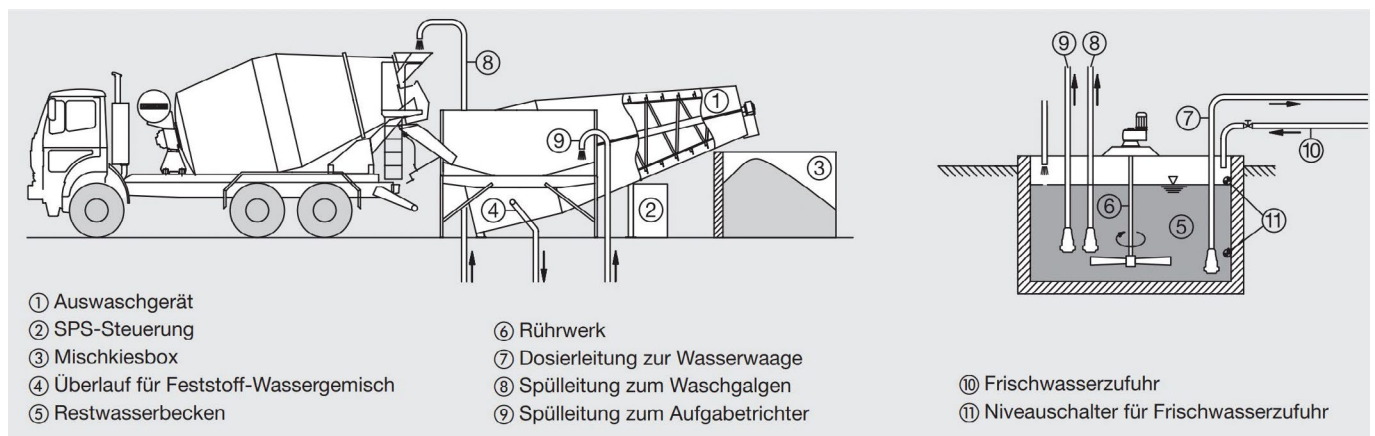


Beton-Recyclinganlage LRS, System „Schnecke“



# Recyclinganlagen vom Typ LRT

Typ	LRT 422	LRT 622
Troglänge	4.000 mm	6.000 mm
Trogdurchmesser	2.200 mm	2.200 mm
Leistung Antriebsmotor	7,5 kW	11 kW
Höhe Feststoffaustrag	1.700 mm	2.000 mm
Größe Aufgabetrichter	1.100 x 3.000 mm	1.100 x 4.000 mm
Fahrmischer-Aufgabestellen	1 - 2 Stück	1 - 2 Stück
Leistung	ca. 10 m <sup>3</sup> /h	ca. 20 m <sup>3</sup> /h
Größe des Restwasserbeckens	Projektbezogen in Abhängigkeit zur Anzahl der Fahrmischer und Betonpumpen	
Trennschnitt	0,25 mm	0,25 mm
Festkorngröße	bis 35 mm	bis 35 mm



Beton-Recyclinganlage LRT, System „Trog“

# Umfangreiches Zubehör

---



# Optionen

## Der Dosierpuffer

Mit dem verzinkten Dosierpuffer lassen sich Restbetonmengen von bis zu sechs Fahrmischern gleichzeitig aufnehmen. Dies ermöglicht das Abfangen größerer Restbetonmengen. Der Dosierpuffer gewährleistet insbesondere in Stoßzeiten eine gleichmäßige Materialabgabe an die Recyclinganlage.

## Das Fördergerät

Betonpumpen können ihre Restbetonmengen bzw. das Reinigungswasser aufgrund der tiefen Abgabeposition am Fahrzeug an normalen Aufgabetrichern für Fahrmischer nicht abgeben. Deshalb bietet Liebherr einen tiefliegenden Aufgabetricher in Verbindung mit einem Fördergerät an. Die Betonpumpen können so ihr Material problemlos abgeben, anschließend wird dies in die Recyclinganlage gefördert.

## Sand-Kiestrennung

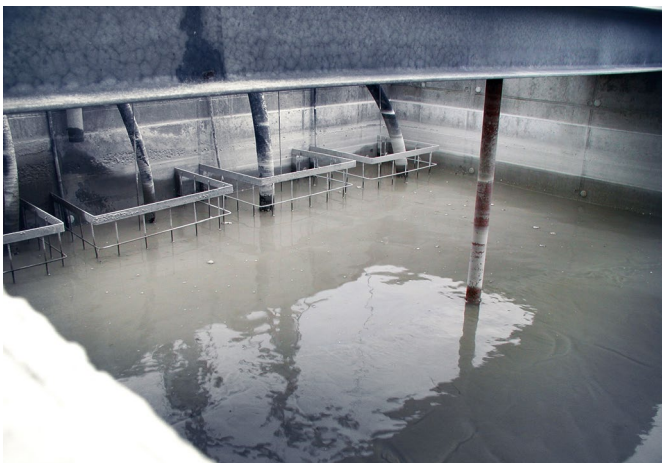
Das ausgewaschene Material kann direkt auf eine nachgeschaltete Siebeinrichtung gefördert werden, um das Material weiter zu trennen.

## Die Dichtemessung

Optional wird ein Dichtemesssystem angeboten. Das System zeigt Informationen über die Dichte an oder nimmt bei Verwendung von Restwasser entsprechende Korrekturen in der Misanlage vor.

## Der Hydrozyklon

Ein weiteres optionales Zubehör ist der Hydrozyklonabscheider. Durch hohe Fliehkraft wird ein Großteil der Schwebeteilchen aus dem Restwasser gefiltert und der Feststoffanteil gesenkt.



**Restwasserbecken mit Rührwerk und Pumpen**

Option: Auch als Hochbehälter lieferbar



**Hydrozyklon**

Durch den Hydrozyklon kann der Feststoffanteil im Restwasser gesenkt werden.

# Wir sind für Sie da!

Persönlich. Kompetent. Zuverlässig.



Betonpumpen



Mischanlagen



Fahrmischer



Förderbänder



Messtechnik



Mischersysteme



Beton-Recyclingsysteme

## Ihr starker Partner.

- Übergabe und Einweisung durch erfahrene Servicemonteure
- Weltweites Servicenetz mit über 90 Stützpunkten
- Technischer Support weltweit
- Schnelle Verfügbarkeit von Ersatzteilen
- Professionelle Wartungs- und Serviceleistungen

Liebherr-Mischtechnik GmbH • Postfach 145 • D-88423 Bad Schussenried  
+49 7583 949-0 • [www.liebherr.com](http://www.liebherr.com) • E-Mail: [info.lmt@liebherr.com](mailto:info.lmt@liebherr.com)

Get your  
contact

