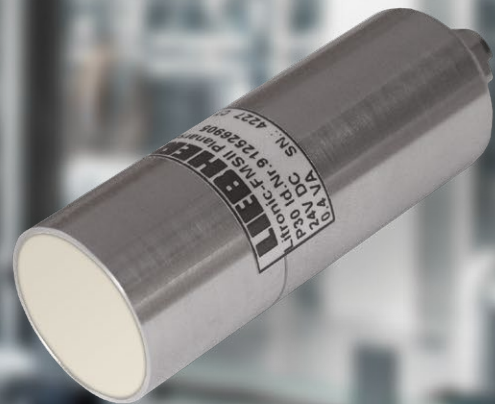

Zuverlässige Feuchtemessung

Litronic-FMS

LIEBHERR

Liebherr-Mischtechnik GmbH



„Made in Germany“

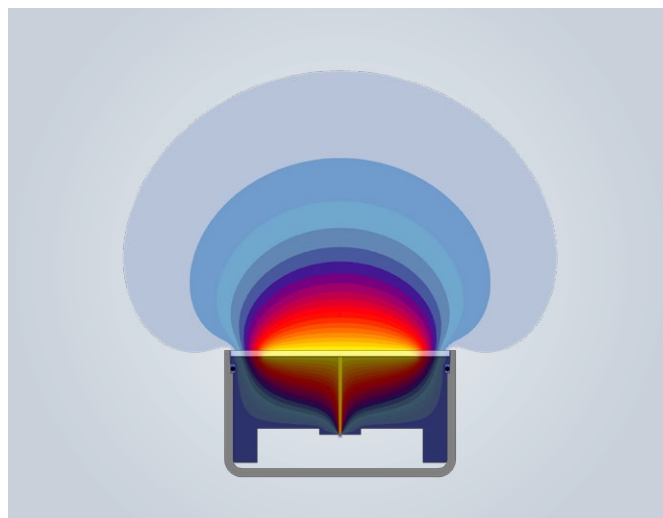
Hightech-Sensoren

Seit 1985 entwickelt, produziert und vertreibt Liebherr weltweit effiziente Feuchte-Messsysteme für die industrielle Automation. Im Liebherr-Werk in Bad Schussenried werden in einer ESD-geschützten Sensorfertigung die Sensoren produziert und kalibriert. Jeder Sensor wird vor dem Verlassen des Werkes einzeln in einem mehrstündigen Prozess über den gesamten Arbeitstemperaturbereich getestet.

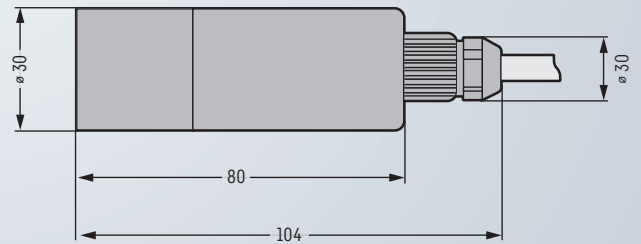
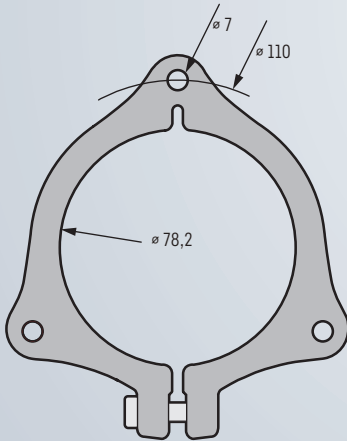
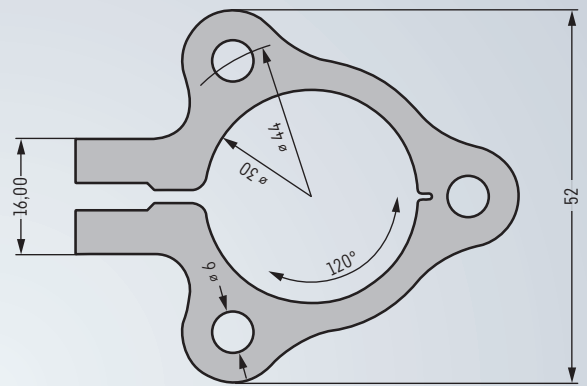
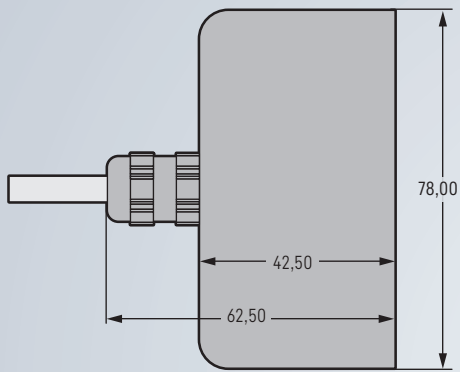
Entwicklung

Die Sensorentwicklung bei Liebherr beinhaltet die gesamte F&E Wertschöpfungskette von der physikalischen Idee bis zur kompletten Lösung, vom Konzept bis zum fertigen Produkt.

Die kompetente Elektronikentwicklung und die aus dem Bereich der Baumaschinen gewonnenen Erfahrungen bei extremen äußeren Bedingungen garantieren eine sehr hohe Zuverlässigkeit und eine lange Lebensdauer der Sensoren.



FEM-Simulationen ermöglichen in der Entwicklungsphase präzise Aussagen über die späteren Eigenschaften der Sensoren



Sensor P78 mit Klemmflansch

Sensor P30 mit Klemmflansch

Sensor- / Elektronik-Auswertung

Typ	Modul (mm)
Messbereich	0-100 % Feuchtegehalt
Physikalisches Prinzip	Kapazitätsbestimmung im Hochfrequenzstrefelfeld
Frequenz	20 MHz
Aktualisierungszyklus	32,64 ms
Abtastrate Mittelwertzähler	16 - 25 × 10 ⁶
Messwertübertragung	digital EIA485, RS485
Maximale Anzahl Sensoren am Bus	16
Maximale Länge Buskabel	1.200 m
Umgebungstemperatur Sensor	-20 - 80 °C (100 °C optional)
Umgebungstemperatur Auswertung	-20 - 80 °C
Schutzart	IP68
Verschleißschutz	ZrO ₂ , Al ₂ O ₃ / PEEK
Werkstoff Gehäuse / Flansch	V4A (1.4404)
Temperaturmessung	NTC 10k plus/minus 1%, R/T 8016 ^{1.)}

1.) Mischtemperatur - Medium, Umgebung

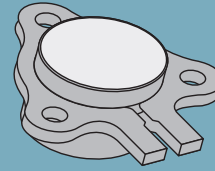
Systemübersicht

Ein autarkes System mit fast unbegrenzten Möglichkeiten. Die genaue Material-Feuchteermittlung im laufenden Prozess garantiert höchste Qualität und Sicherheit bei der Produktion.

Mit dem Litronic-FMS werden Sie jeder Anforderung gerecht. Die komfortable PC-Software ermöglicht eine schnelle und exakte Kalibrierung der Messstrecken.

Merkmale

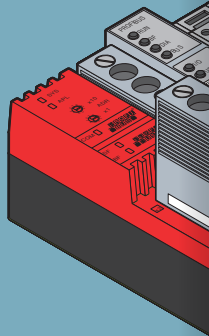
- Modular erweiterbare Bauweise
- Voll reproduzierbare Sensoren
- Frei skalierbarer Messbereich
- Materialkurvenumschaltung
- Materialtemperaturkompensation
- Geeignet für hohen Materialdurchsatz
- Störsichere digitale Signalübertragung
- Einbau der Elektronikkomponenten auf DIN Tragschiene (TS-35)
- Für Chargen- und Durchlaufprozess geeignet
- Hohe Konnektivität
- Temperaturmessung (nur Sensor P78)
- Optional:
 - Prozessanzeige
 - Sensor mit ATEX, IECEx und UKEX Zulassungen der Kategorie 2D und 3D



Litronic-FMS Planarsensor

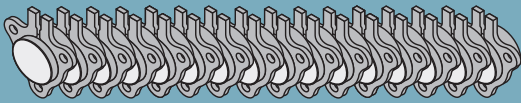
P78 mit Temperaturmessung und Klemmflansch

**PROFI
NET**

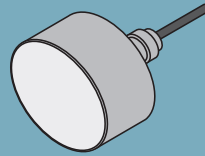


WLAN-AP

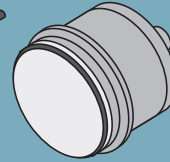
Parametrierung + Visualisierung
über Litronic-FMS PC-Software



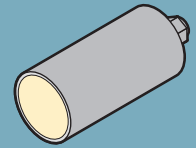
Bis zu 16 Sensoren möglich



Plainsensor
P78-E21 / E22

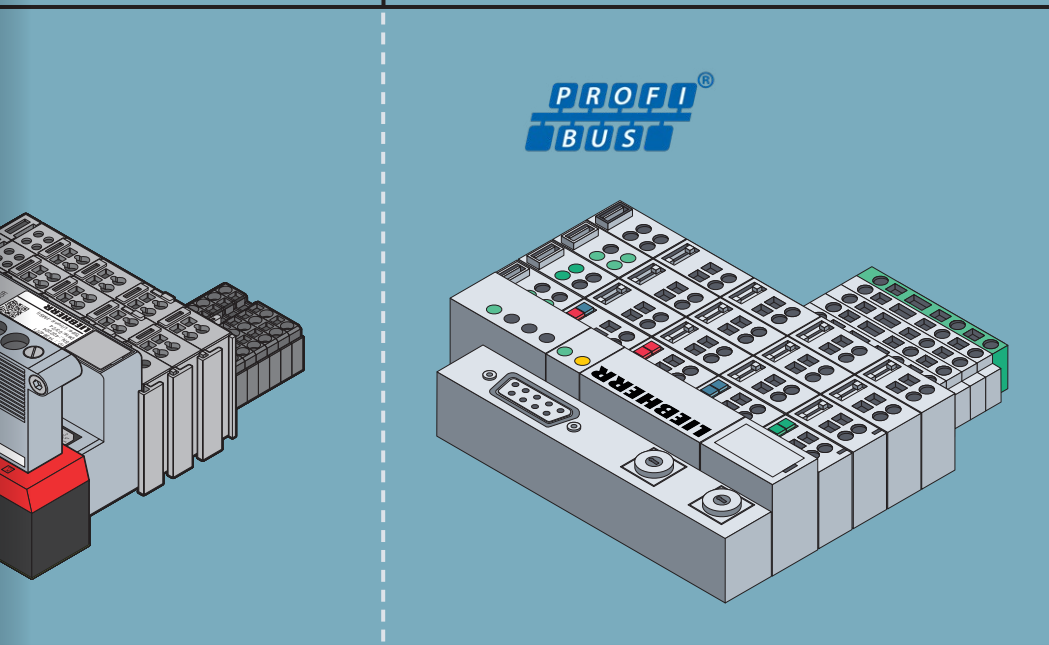


Plainsensor P71-HD
(hygienic design)



Plainsensor P30

Auswertung über Profinet
oder Profibus DP möglich



Messwert-
übergabe
Feuchte /
Temperatur
via

Profinet oder
Profibus DP

Analoge Mess-
wertübergabe
0-10V 12 Bit
oder 0/4-20
mA 12 Bit

Digitaler
Ausgang für
Grenzwertsig-
nalisierung

Digitale
Eingänge für
Start / Stopp-
Steuerung und
Materialkurven-
umschaltung

modular
erweiterbar

Ethernet

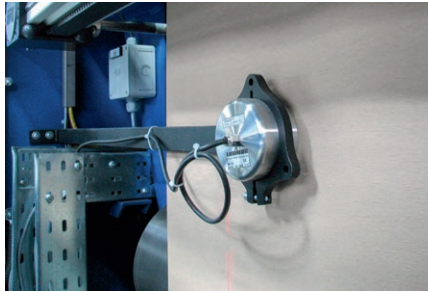
— = Standard

— = Option

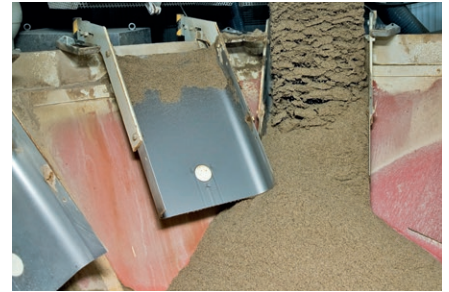
Anwendungsbeispiele



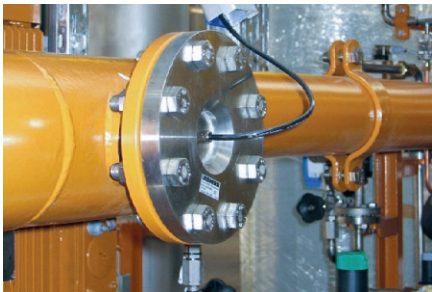
Sensor in Materialrutsche unter Siloauslauf eingebaut



In der Papier- und Kartonindustrie



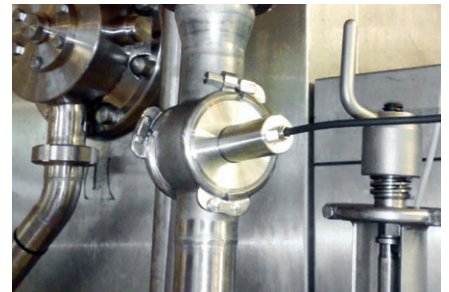
Für Sand und sonstige Gesteinskörnungen



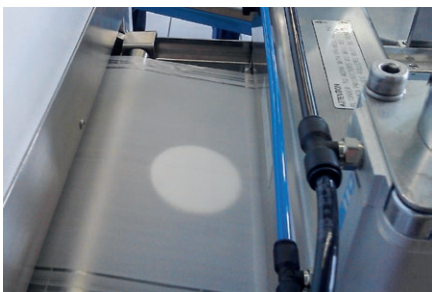
Mit DN 80 Flansch, für Diesel, Öl und sonstige Emulsionen



Im Gleiterschleppen für Scherben (Recyclingglas)



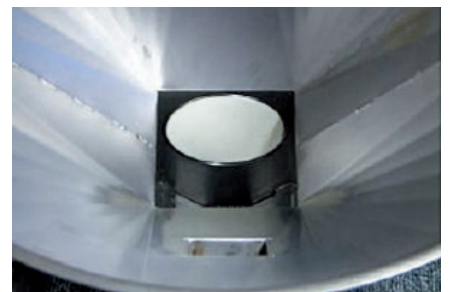
Lebens- und nahrungsmittelkonforme Ausführung, zum Beispiel für Margarine



Vlies-, Folien- und Filzbahnen



Für Holzhackschnitzel, Sägespäne, usw.



Blick in einen Schüttguttrichter mit eingebautem Sensor



Mit Gleiterschleppen auf Quarzsand (Glas-, Baustoff- und Keramikindustrie)



Einsatz im Wirbelschichttrockner bei der Saatgutherstellung



Story Wasserdetektive
<https://go.liebherr.com/uqa31j>

Schüttgüter

- Sand, Quarzsand
- Scherbenglas, Soda
- MVA-, Flugasche
- Erze, Mineralien, Sinter
- Stäube, Schlacke
- Gesteinskörnungen
- Gießereisande
- Rohmehl, Filterkuchen
- Keramikpulver
- Kohle, Koks, Holzkohle
- REA-Gips, Talk
- Kalk, Lehm, Ton
- Granulate
- Düngemittel
- Erden, Böden
- Recyclingmaterialien
- Karton- und Papierbahnen
- Vlies-, Folien-, Filzbahnen
- Kunststoffgranulat
- geschredderte Kunststoffe
- verschiedene Pellets
- Farbpigmente
- Waschpulver, -mittel
- Kork
- Holzfasern, -platten, -schnittel
- Sägespäne, -mehl
- Katzenstreu
- Tierstreu
- Silage, Grünfutter
- Biomasse, Gärreste, Stroh
- Kieselerde
- Tiernahrung (trocken + flüssig)
- Schrot, Cerealien, Kraftfutter
- Nahrungs- und Genussmittel
- Fruchthackschnittel, Trester
- Saatgut, Zuckerrübenschnittel
- Sprossen
- Getreide, Mais, Malz, Raps
- Reis
- Zucker, Salz
- Mehl
- Marzipan
- Kaffee, Kakao
- Tee
- Gelatine, -kapseln
- Tabak
- Laktose, Cellulose
- ...

Emulsionen

- Diesel, Biodiesel
- Öl, Rohöl, Härteöl
- Wachs, Harz
- Margarine
- Kühl- und Schmiermittel
- Schlämme
- Methyl, Ethanol, Aceton
- Fette
- Leim
- Farben und Lacke
- Lösungsmittel
- Keramikschlicker
- ...

Einbauorte

- Siloausläufe
- Rutschen
- Prallplatten
- Bänder
- Übergabestellen
- Trocknungsanlagen
- Förderschnecken
- Rohre
- Tanks

Optionen und Zubehör



Gleitschuhschlitten



Sensor mit Explosionsschutz der Kategorie 2D und 3D



Anschweißverschraubung für P30

Wir sind für Sie da!

Persönlich. Kompetent. Zuverlässig.



Betonpumpen



Mischanlagen



Fahrmischer



Förderbänder



Messtechnik



Mischersysteme



Beton-Recyclingsysteme

Ihr starker Partner.

- Beratung und Inbetriebnahme durch erfahrene Mitarbeitende und Partner
- Weltweites Servicenetz
- Technischer Support weltweit
- Schnelle Verfügbarkeit von Ersatzteilen
- Professionelle Wartungs- und Serviceleistungen

Liebherr-Mischtechnik GmbH • Postfach 145 • D-88427 Bad Schussenried
+49 7583 949-807 • www.liebherr-feuchtemessung.de • E-Mail: mt.lmt@liebherr.com

Get your
contact



Änderungen vorbehalten.
bk - LMT-web-02.25_de