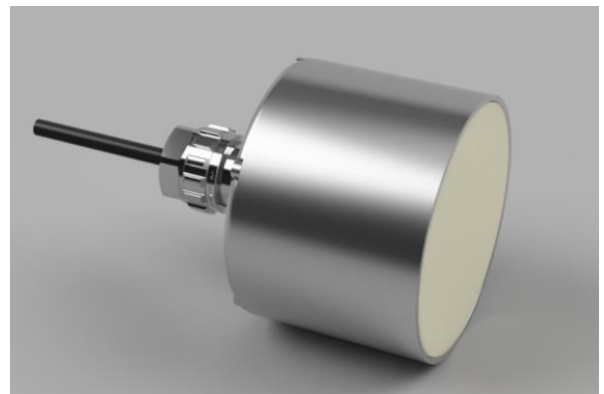
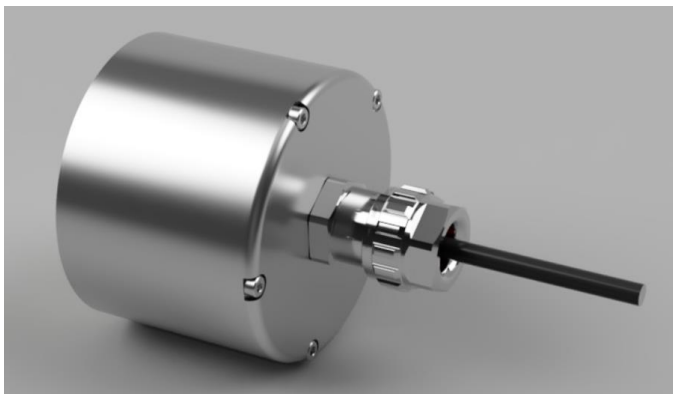


Technische Daten


Litronic FMS Planarsensor P78-E21



Merkmale

- Reinkapazitives Messverfahren
- Sensoraustausch ohne Neuabgleich
- Empfindlichkeit in drei Stufen einstellbar
- Integrierter Mikroprozessor mit Mittelwertrechner
- Materialflusserkennung
- Kompensation der Temperatur
- Grenzwertuntersuchung
- Direkte digitale Messwertermittlung
- Hochverschleißfestes Keramikschild
- Edelstahlgehäuse

Technische Daten Planarsensor P78-21

Geeignet für den Einsatz in explosionsgefährdeten Bereichen 2 D – Zone 21	
Physikalisches Prinzip	Kapazitätsbestimmung im Hochfrequenzstrefeld
Frequenz	16 – 22 MHz
Messort	Außerhalb Silos über Prallplatte, auf Band mit Gleitschuh-schlitten, Rohre, Förderschnecken, Tank usw.
Messbereich	0 – 100 % Feuchtegehalt (Messfenster einstellbar)
Aktualisierungszyklus	32,64 ms
Max. erzielbare Messgenauigkeit	+/- 0,05 % Feuchtegehalt ¹⁾
Messwertübertragung	digital: RS-485, Multiprozessorprotokoll
Max. Anzahl Sensoren am Bus	16
Max. Buslänge	1200 m
Stromversorgung	8...30V; 0,4 VA
Materialtemperatur	+5 – +75 °C
Messbereich Temperaturmessung	-10 – +75 °C
Messgenauigkeit Temperaturmessung	+/- 0,5 °C
Betriebs-Umgebungstemperatur	+5 – +75 °C
Lagertemperatur	-25 – +80 °C
Schutzart	IP68
Anschlussleitung Typ / Länge	TMPU 6 x AWG24/ 6 m
Verschleißschutz	Zirkonoxid (ZrO ₂ Al ₂ O ₃)
Werkstoff Gehäuse / Flansch	V4A 1.4404 (Option: 1.4571)
Maße: Ø / Höhe / Gesamthöhe mit Kabelverschraubung	78 mm / 53 mm / 88,6 mm
Gewicht ohne Kabel	0,900 kg
Gewicht Spannflansch	0,300 kg
EU-Baumusterprüfbescheinigung UK-Type Examination Certificate	EPS 20 ATEX 1 207 X EPS 22 UKEX 1 160 X EN IEC 60079-0:2018, EN 60079-31:2014
Ex-Kennzeichnung	 II 2D Ex tb IIIC T85°C Db
IECEx-Zulassung	IECEx EPS 20.0077X IEC 60079-0:2017 Edition 7.0, IEC 60079-31:2013 Edition 2

Liebherr-Mischtechnik GmbH

Im Elchgrund 12, 88427 Bad Schussenried, Germany
Postbox 145, Phone: +49 7583 949-807
www.liebherr.com, E-Mail: mt.lmt@liebherr.com

Ex-Kennzeichnung

Ex tb IIIC T85°C Db

- 1.) bei optimaler materialspezifischer Kalibrierung, mit Mittelwertbildung bei idealem Fließverhalten mit Litronic FMS Auswerte- und Übergabemodul / PC-Software

Wichtiger Hinweis

Die Liebherr-Adresse, das Liebherr-Logo, als Hersteller/Inverkehrbringer muss immer vollständig zu lesen sein, darf also nicht beklebt oder abgedeckt werden.

Besondere Einsatzbedingungen beachten!

- Die Energieversorgung des Sensors darf nur mit einem Netzteil der entsprechenden Gerätekategorie betrieben werden.
- Anschlussleitung darf nur bewegt werden, wenn Umgebungstemperatur über 5 °C und unter 70 °C liegt.
- Der Anschluss des Geräts muss entweder außerhalb des explosionsgefährdeten Bereichs oder in einem Gehäuse erfolgen, welches einer Zündschutzart nach EN IEC 60079-0 entspricht.
- Der zulässige Umgebungstemperaturbereich beträgt 5 °C bis 75 °C.

Maßbild:

