

ES

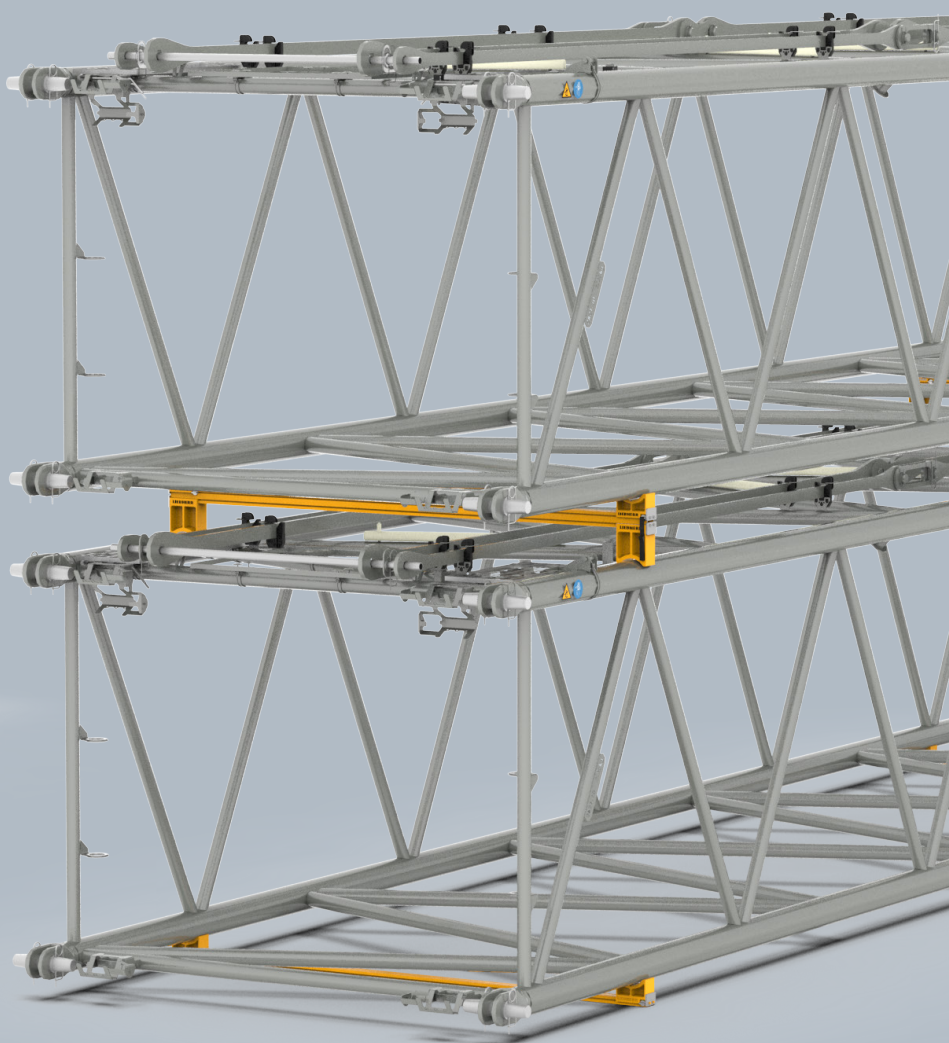
Liebherr Transform

# Dispositivo de apilamiento de pluma

Manuel de operador

# LIEBHERR

Grúas sobre cadenas



# 1 Apiladora\* para piezas intermedias de la pluma

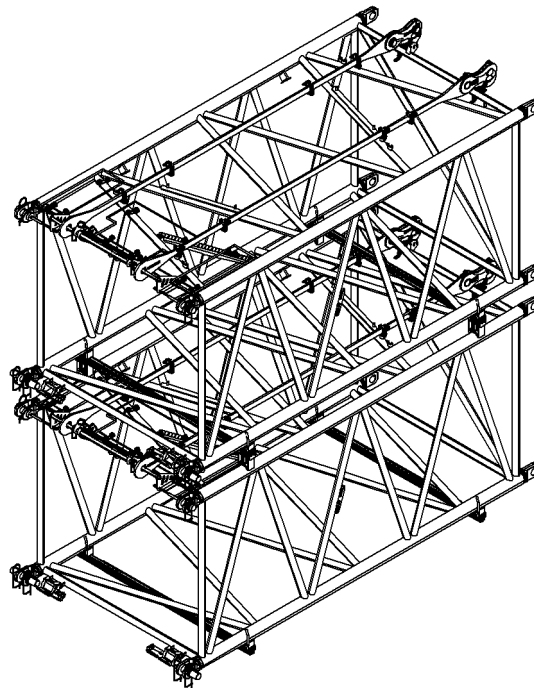


Fig. 1: Apiladora

La apiladora sirve para apilar piezas intermedias de la pluma para el almacenamiento.

N.º de identificación	Denominación	Sistemas de pluma apilables
14102730	Soporte de suelo 2200 mm (7,12 ft)	Pluma principal: 1311, 1512, 2017, 2018 Plumín regulable: 1008, 1309, 1713 Plumín fijo: 0806, 1008
14102728	Soporte intermedio 2200 mm (7,22 ft)	

Tabla 1: Apiladora para anchura de pluma hasta 2170 mm (7,12 ft)

N.º de identificación	Denominación	Sistemas de pluma apilables
13615207	Soporte de suelo 3000 mm (9,84 ft)	Pluma principal: 2220, 2320, 2821, 2825 Plumín regulable: 1311, 1713, 1916, 2316 Plumín fijo: 0806, 0906, 1008, 1507, 1713

N.º de identificación	Denominación	Sistemas de pluma apilables
13612959	Soporte intermedio 3000 mm (9,84 ft)	

Tabla 2: Apiladora para anchura de pluma hasta 2970 mm (9,74 ft)

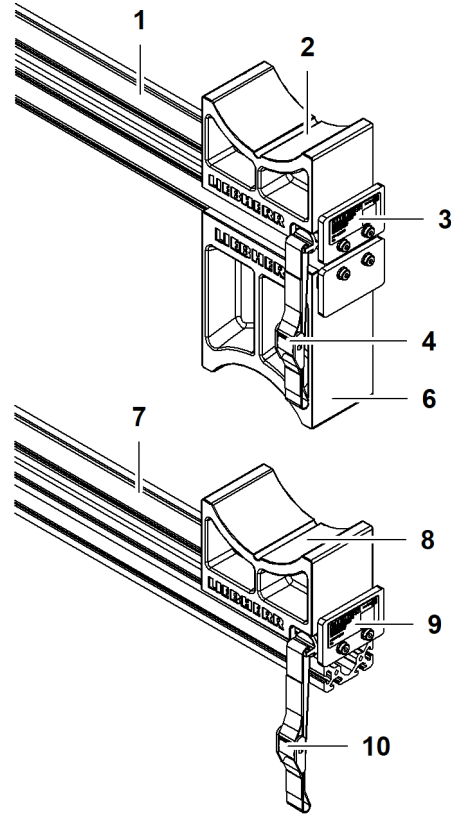


Fig. 2: Apiladora

- |   |                         |    |                         |
|---|-------------------------|----|-------------------------|
| 1 | Soporte intermedio      | 6  | Apoyo grande            |
| 2 | Apoyo pequeño           | 7  | Soporte de suelo        |
| 3 | Placa de identificación | 8  | Apoyo pequeño           |
| 4 | Correa                  | 9  | Placa de identificación |
| 5 | Apoyo grande            | 10 | Correa                  |

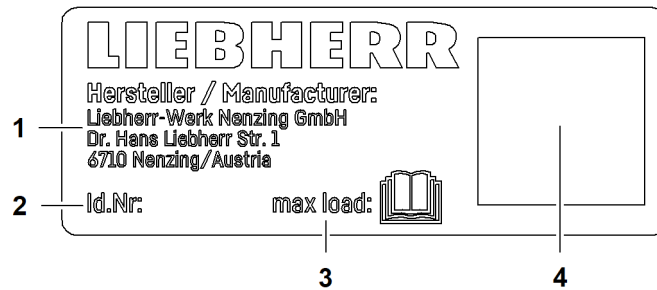


Fig. 3: Placa de identificación

- |   |                       |   |  |
|---|-----------------------|---|--|
| 1 | Fabricante            | 3 | Capacidad de carga máxima (según las instrucciones de uso) |
| 2 | N.º de identificación | 4 | Código QR (referencia a las instrucciones de uso)          |

## 1.1 Apiladora 2200 mm (7,22 ft)



Fig. 4: Dimensiones - apiladora 2200 mm (7,22 ft)

Denominación		Valor
<b>L</b>	Longitud	2230 mm 7,32 ft
<b>S</b>	Anchura del sistema	hasta 2200 mm (7,22 ft)
<b>H</b>	Altura del soporte intermedio	385 mm 1,26 ft
<b>H1</b>	Altura del soporte de suelo	150 mm 0,49 ft
<b>D</b>	Diámetro	180 mm 0,59 ft
Capacidad de carga máxima del soporte de suelo (cada unidad)		14000 kg
Peso del soporte de suelo (cada unidad)		18 kg
Capacidad de carga máxima del soporte intermedio (cada unidad)		14000 kg
Peso del soporte intermedio (cada unidad)		26 kg

Tabla 3: Datos técnicos - apiladora 2200 mm (7,22 ft)

## 1.2 Apiladora 3000 mm (9,84 ft)

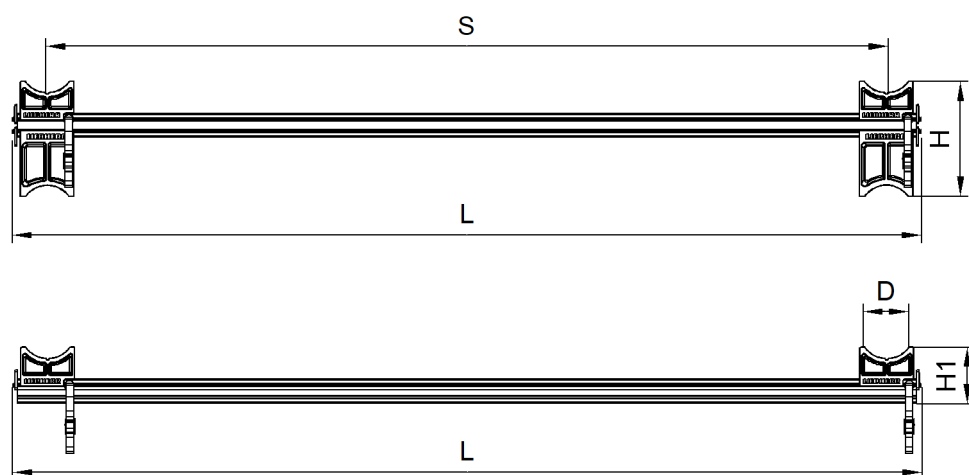


Fig. 5: Dimensiones - apiladora 3000 mm (9,84 ft)

Denominación		Valor
<b>L</b>	Longitud	3030 mm 9,94 ft
<b>S</b>	Anchura del sistema	hasta 3000 mm (9,84 ft)
<b>H</b>	Altura del soporte intermedio	385 mm 1,26 ft
<b>H1</b>	Altura del soporte de suelo	150 mm 0,49 ft
<b>D</b>	Diámetro	180 mm 0,59 ft
Capacidad de carga máxima del soporte de suelo (cada unidad)		14000 kg
Peso del soporte de suelo (cada unidad)		21 kg
Capacidad de carga máxima del soporte intermedio (cada unidad)		14000 kg
Peso del soporte intermedio (cada unidad)		32 kg

Tabla 4: Datos técnicos - apiladora 3000 mm (9,84 ft)

### 1.3 Límites de servicio de la apiladora

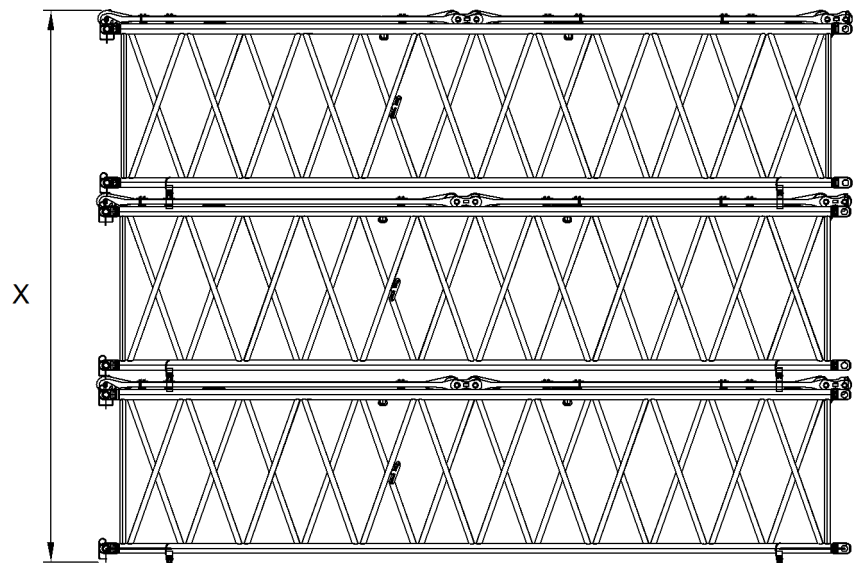


Fig. 6: Límites de servicio

Denominación		Valor
X	Altura máxima de apilamiento con apiladora 3000 mm (9,84 ft)	8400 mm 27,55 ft
	Altura máxima de apilamiento con apiladora 2200 mm (7,22 ft)	6200 mm 20,34 ft
Peso total máximo autorizado		28000 kg

Tabla 5: Datos técnicos - límites de servicio

## 1.4 Comprobar la apiladora antes de su utilización

- ▶ Comprobar que los racores estén bien apretados.

Si hay tornillos sueltos:

- ▶ Apretar tornillos.

- ▶ Comprobar posibles daños en las correas.

Si las correas no se encuentran en perfectas condiciones:

- ▶ Cambiar las correas.

- ▶ Comprobar posibles daños en los apoyos de plástico.

Si los apoyos de plástico no se encuentran en perfectas condiciones:

- ▶ No utilizar apoyos dañados.

## 1.5 Apilar piezas intermedias de la pluma



### ADVERTENCIA

¡Utilización no reglamentaria de la apiladora!

Muerte por caída de piezas intermedias de la pluma, daño de las piezas intermedias de la pluma.

- ▶ Utilizar la apiladora exclusivamente para el almacenamiento de piezas intermedias de la pluma.
- ▶ Tener en cuenta las advertencias de seguridad para la utilización de la apiladora.



### ADVERTENCIA

¡Procedimiento no admisible o no reglamentario!

Lesiones de carácter grave, daños en la máquina.

Si la información del manual de instrucciones no es suficiente:

- ▶ Ponerse en contacto con el servicio de asistencia técnica de Liebherr.



### Nota

¡El peso total de las piezas intermedias de la pluma apiladas afecta con una pequeña superficie de apoyo al suelo!

- ▶ Asegurar que el suelo del lugar de almacenamiento posea una fuerza portante suficiente.

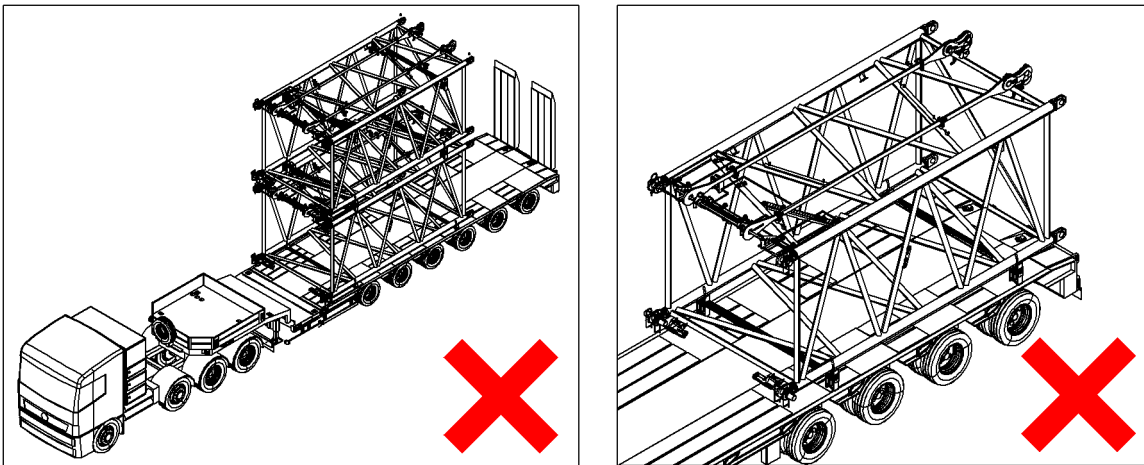


Fig. 7: Prohibido transportar

El transporte de piezas intermedias apiladas con apiladora está prohibido. Los soportes de suelo o los soportes intermedios no se deben usar como base de transporte.



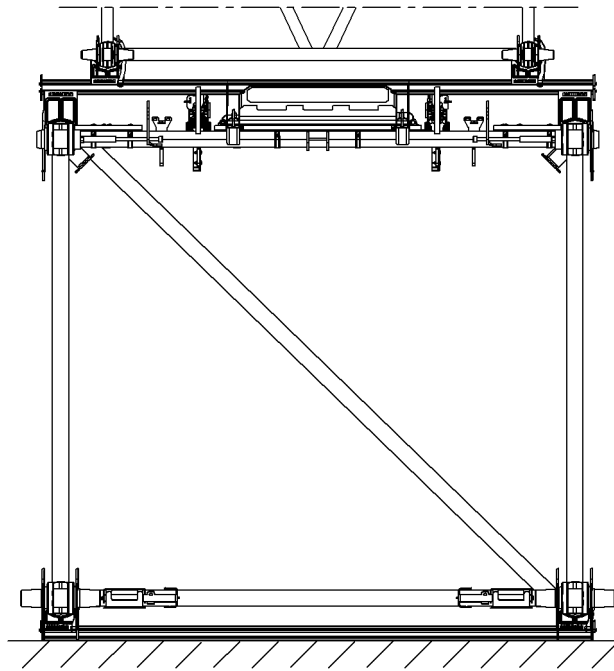


Fig. 8: Utilizar soporte de suelo

Utilizar siempre soporte de suelo (o soporte de madera resistente de la misma calidad).

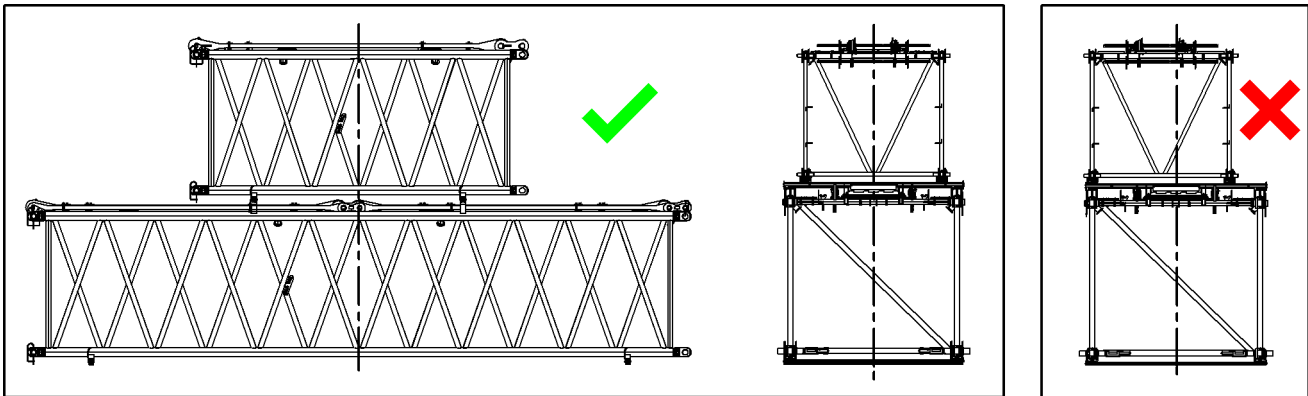


Fig. 9: Colocar piezas intermedias de la pluma en el centro

Apilar piezas intermedias de la pluma en el centro.

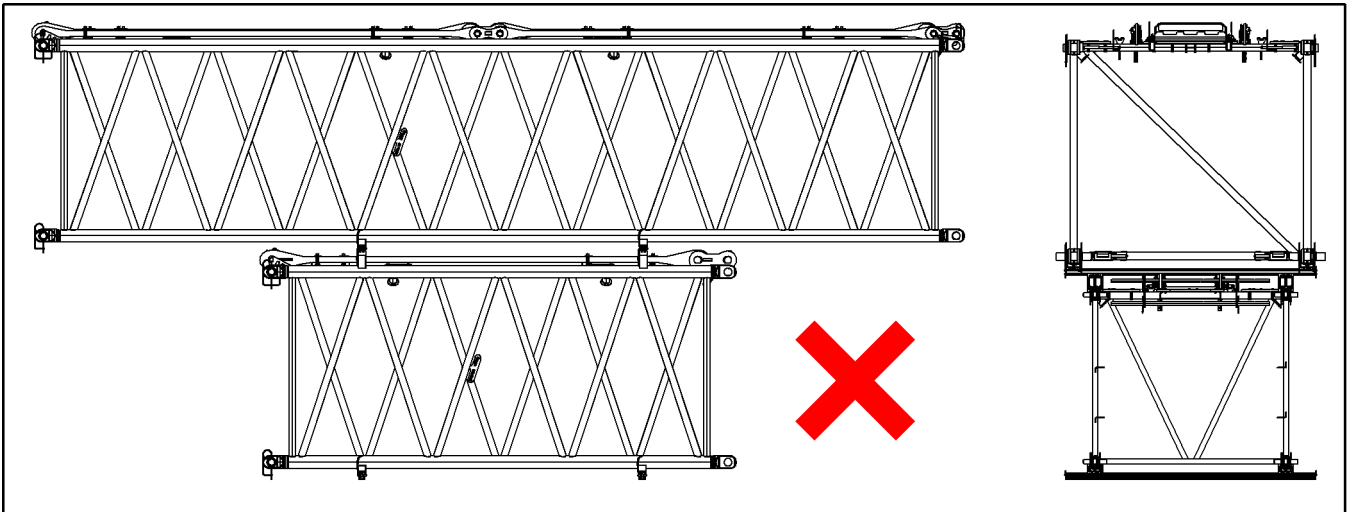


Fig. 10: Colocar la pieza intermedia más larga y ancha en la parte inferior

Colocar la pieza intermedia de la pluma más corta y estrecha en la parte superior.

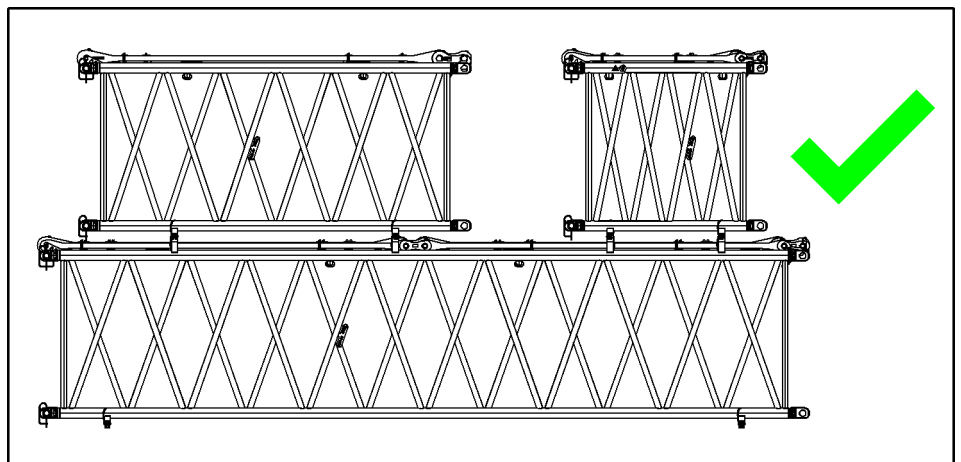


Fig. 11: Desmontar piezas intermedias de la pluma más pequeñas

Desempear piezas intermedias de la pluma de 6 m20 ft y piezas intermedias de la pluma de 3 m10 ft y colocar dos soportes intermedios por pieza intermedia de la pluma, respectivamente.

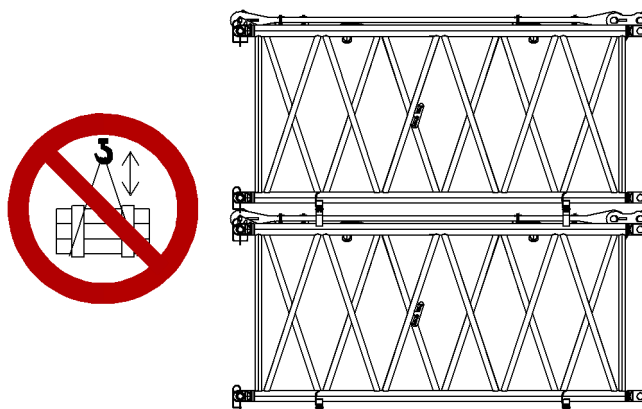


Fig. 12: No elevar piezas intermedias de la pluma apiladas juntas

Elevar piezas intermedias de la pluma exclusivamente de manera individual.

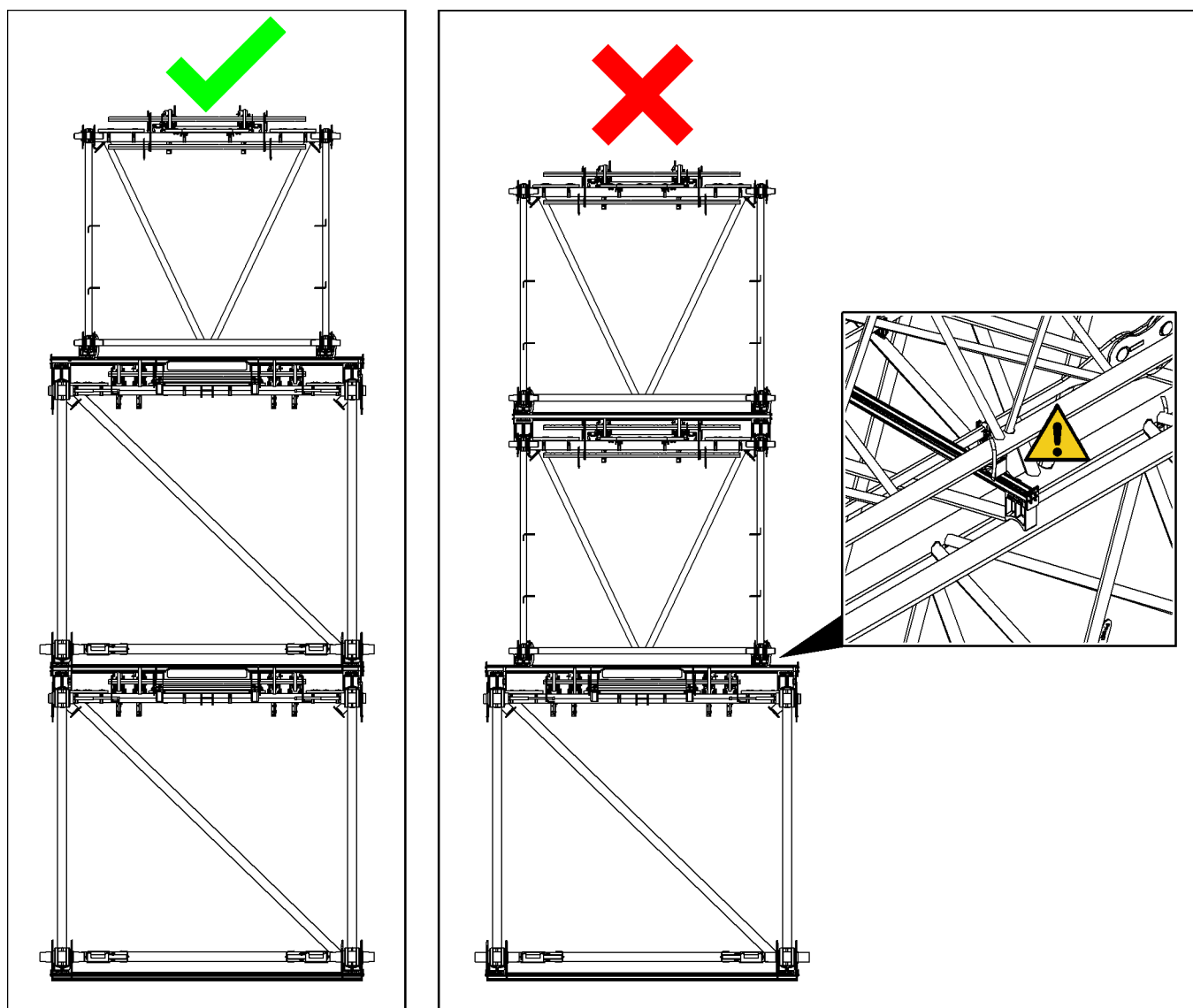


Fig. 13: Evitar la flexión del soporte intermedio

Apilar como máximo una capa de piezas intermedias de la pluma con dimensiones más estrechas para evitar que el soporte intermedio se flexione.

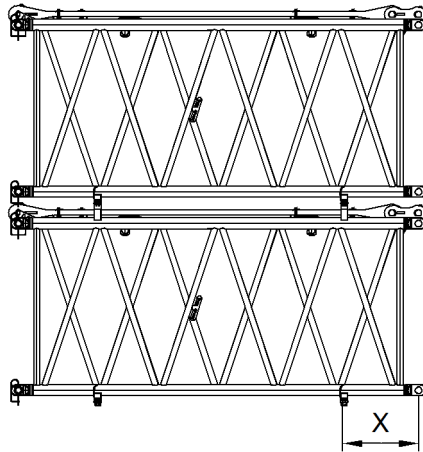


Fig. 14: Distancia del soporte de suelo a los puntos de emperrado

**x** Distancia entre el punto de apoyo y el punto de emperrado

Respetar las distancias prescritas del soporte de suelo al dedo/brazo de horquilla según la siguiente tabla:

Denominación		Valor
<b>x</b>	Pieza intermedia de la pluma 3 m (10 ft)	≤ 600 mm (1,97 ft)
	Pieza intermedia de la pluma 6 m (20 ft)	≤ 1000 mm (3,28 ft)
	Pieza intermedia de la pluma 12 m (40 ft)	≤ 1000 mm (3,28 ft)

Tabla 6: Datos técnicos - distancia del soporte de suelo a los puntos de emperrado

Asegurar que se cumplen los siguientes requisitos:

- El suelo está nivelado y posee suficiente capacidad de carga.
- El suelo está libre de hielo y nieve.
- Se conocen los centros de gravedad de las piezas intermedias de la pluma.

## 1.5.1 Posicionar pieza de suelo

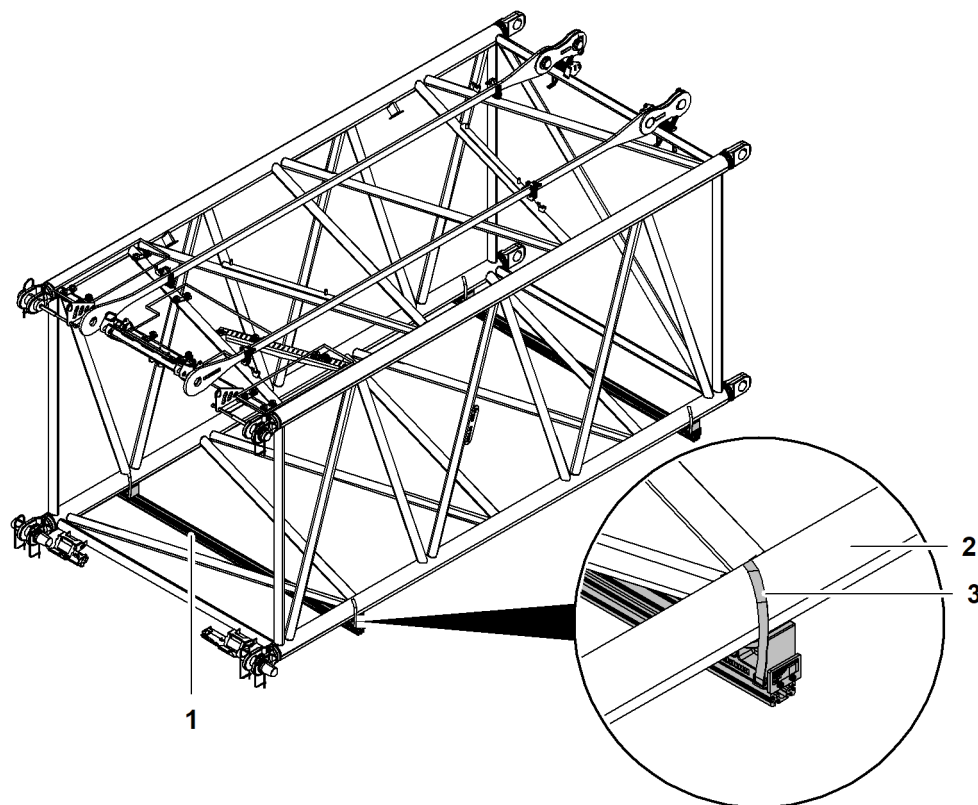


Fig. 15: Posicionar pieza intermedia de la pluma en soporte de suelo

- |          |                              |          |             |
|----------|------------------------------|----------|-------------|
| <b>1</b> | Soporte de suelo (2x)        | <b>3</b> | Correa (4x) |
| <b>2</b> | Pieza intermedia de la pluma |          |             |

Tener en cuenta las distancias de los puntos de apoyo a los puntos de empernado (véase: [fig. 14, página 11](#)).

- ▶ Posicionar soporte de suelo **1** en el suelo.
- ▶ Posicionar pieza intermedia de la pluma **2** en soportes de suelo **1**.
- ▶ Asegurar pieza intermedia de la pluma **2** con correas **3**.

## 1.5.2 Posicionar pieza intermedia

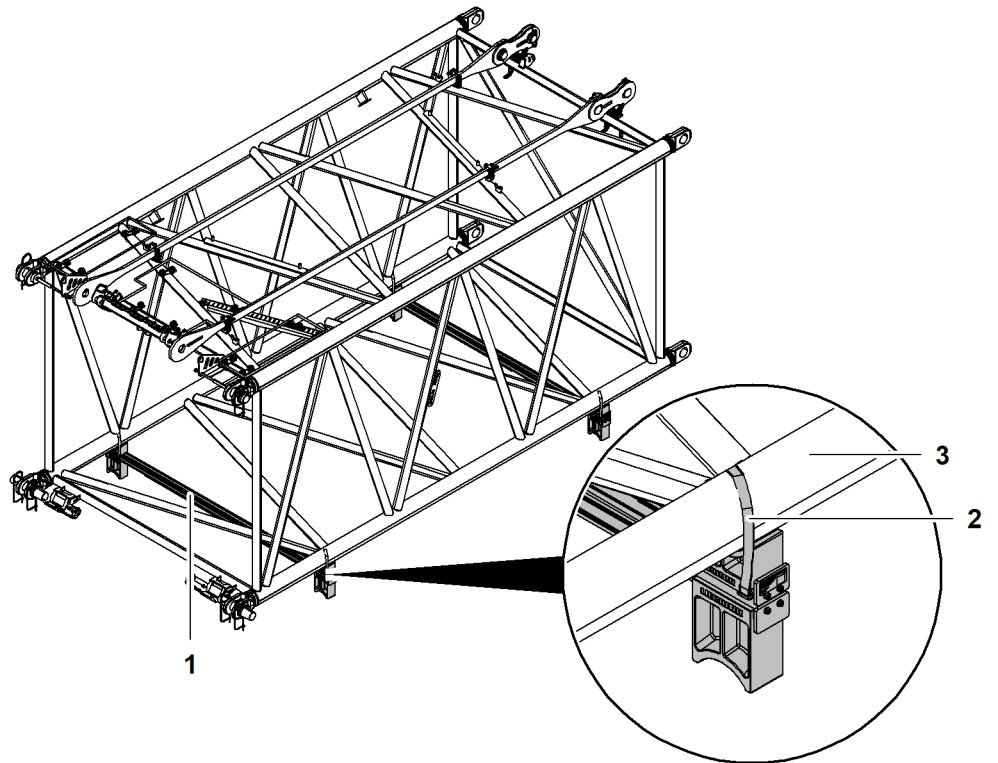


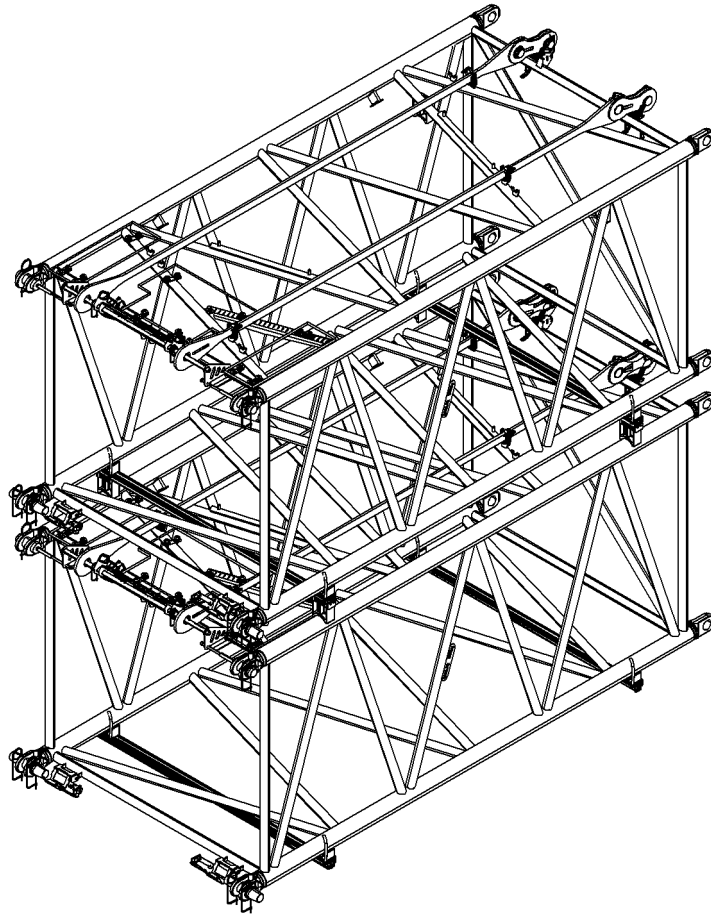
Fig. 16: Posicionar pieza intermedia de la pluma en pieza intermedia

- |                                       |                      |
|---------------------------------------|----------------------|
| <b>1</b> Soporte intermedio (2x)      | <b>3</b> Correa (4x) |
| <b>2</b> Pieza intermedia de la pluma |                      |

Tener en cuenta las distancias de los puntos de apoyo a los puntos de empernado (véase: [fig. 14, página 11](#)).

- ▶ Posicionar soporte intermedio **1** en el suelo.
- ▶ Posicionar pieza intermedia de la pluma **2** en soportes intermedios **1**.
- ▶ Asegurar pieza intermedia de la pluma **2** con correas **3**.

### 1.5.3 Apilar piezas intermedias de la pluma



*Fig. 17: Piezas intermedias de la pluma apiladas*

- ▶ Apilar piezas intermedias de la pluma.

Si se apilan más de dos piezas intermedias de la pluma:

- ▶ Tener en cuenta los límites de servicio. ([Para más información véase: 1.3 Límites de servicio de la apiladora, página 5.](#))

## 1.6 Retirar la apiladora antes de utilizar las piezas intermedias de la pluma



---

### PELIGRO

¡Cargas adicionales al levantar o depositar la pluma!  
Volcado de la máquina.

- ▶ Retirar la apiladora antes de utilizar las piezas intermedias de la pluma.
- 



---

### ADVERTENCIA

¡Caída de la apiladora!  
Muerte, lesiones de carácter grave.

- ▶ Retirar la apiladora antes de utilizar las piezas intermedias de la pluma.
- 

Si las piezas intermedias de la pluma se cargan para el transporte o se colocan para el montaje de la pluma principal:

- ▶ Retirar el soporte de suelo y el soporte intermedio.
- ▶ Depositar las piezas intermedias de la pluma en un soporte de madera adecuado.



