

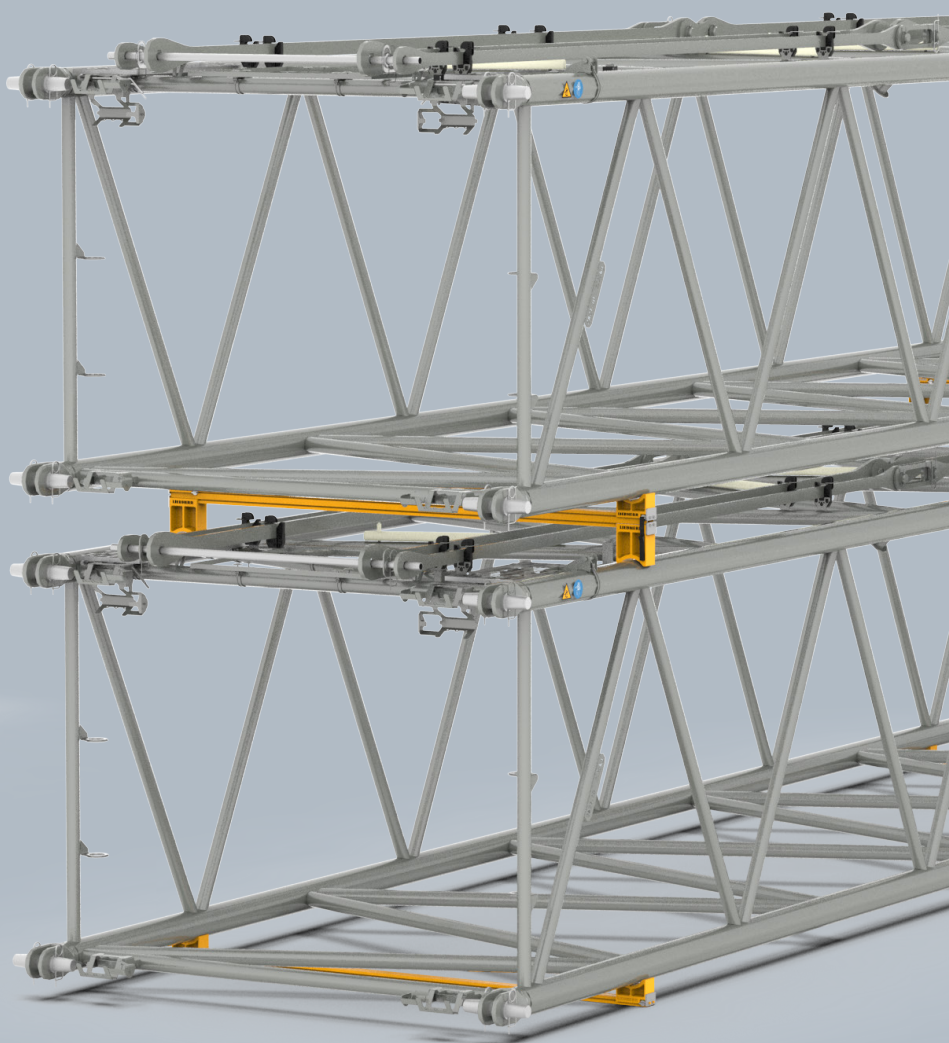
FR

Liebherr Transform Dispositif d'empilage pour éléments de flèche

Manuel d'utilisation

LIEBHERR

Grues sur chenilles



1 Dispositif d'empilage* pour élément intermédiaire de flèche

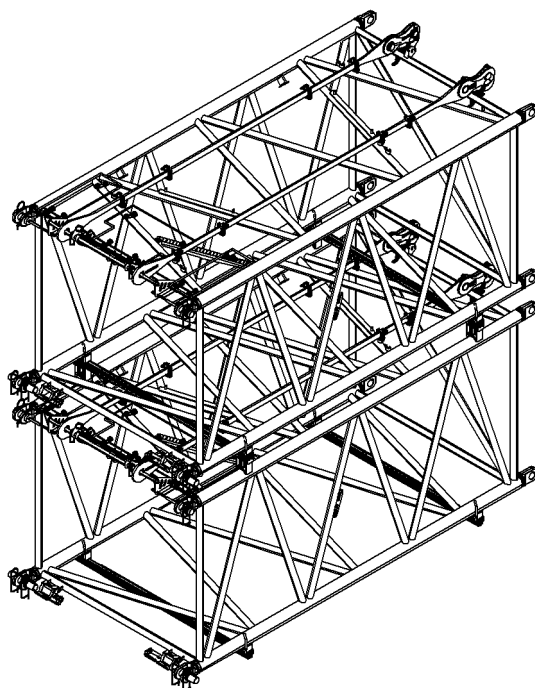


Fig. 1 : Dispositif d'empilage

Le dispositif d'empilage sert à l'empilage d'éléments intermédiaires de flèche pour le stockage.

Numéro d'identification	Désignation	Systèmes de flèche empilables
14102730	Support de sol 2200 mm (7.12 ft)	Flèche principale : 1311, 1512, 2017, 2018
14102728	Support intermédiaire 2200 mm (7.22 ft)	Fléchettes à volée variable : 1008, 1309, 1713 Fléchette fixe : 0806, 1008

Tab. 1 : Dispositif d'empilage pour largeur de flèche jusqu'à 2170 mm (7.12 ft)

Numéro d'identification	Désignation	Systèmes de flèche empilables
13615207	Support de sol 3000 mm (9.84 ft)	Flèche principale : 2220, 2320, 2821, 2825 Fléchettes à volée variable : 1311, 1713, 1916, 2316 Fléchette fixe : 0806, 0906, 1008, 1507, 1713

Numéro d'identification	Désignation	Systemes de flèche empilables
13612959	Support intermédiaire 3000 mm (9.84 ft)	

Tab. 2 : Dispositif d'empilage pour largeur de flèche jusqu'à 2970 mm (9.74 ft)

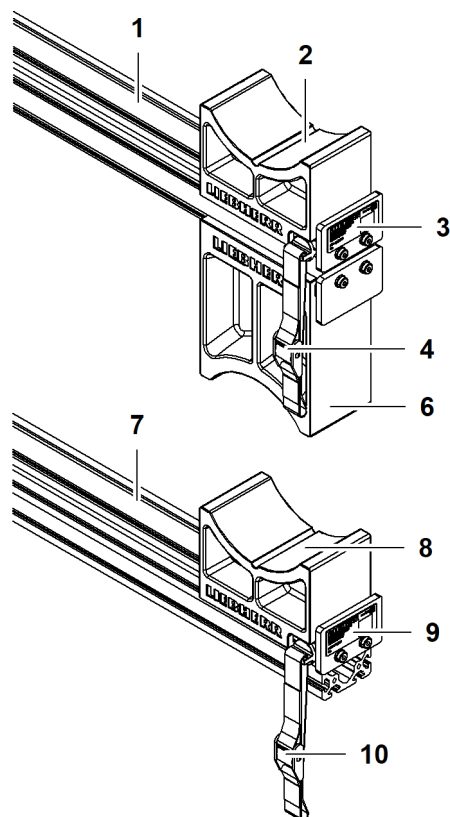


Fig. 2 : Dispositif d'empilage

- | | | | |
|---|-----------------------|----|---------------------|
| 1 | Support intermédiaire | 6 | Appui grand |
| 2 | Appui petit | 7 | Support de sol |
| 3 | Plaque signalétique | 8 | Appui petit |
| 4 | Sangle d'arrimage | 9 | Plaque signalétique |
| 5 | Appui grand | 10 | Sangle d'arrimage |

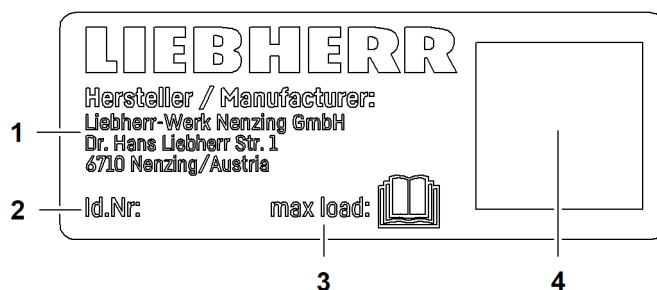


Fig. 3 : Plaque signalétique

- | | | | |
|---|-------------------------|---|---|
| 1 | Constructeur | 3 | Limite de résistance maximale (selon le manuel d'utilisation) |
| 2 | Numéro d'identification | 4 | Code QR (renvoi au manuel d'utilisation) |

1.1 Dispositif d'empilage 2200 mm (7.22 ft)



Fig. 4 : Dimensions - Dispositif d'empilage 2200 mm (7.22 ft)

Désignation		Valeur
L	Longueur	2230 mm 7.32 ft
S	Largeur système	jusqu'à 2200 mm (7.22 ft)
H	Hauteur du support intermédiaire	385 mm 1.26 ft
H1	Hauteur du support de sol	150 mm 0.49 ft
D	Diamètre	180 mm 0.59 ft
Limite de résistance maximale des supports de sol (par unité)		14000 kg
Poids des supports de sol (par unité)		18 kg
Limite de résistance maximale des supports intermédiaires (par unité)		14000 kg
Poids des supports intermédiaires (par unité)		26 kg

Tab. 3 : Données techniques - Dispositif d'empilage 2200 mm (7.22 ft)

1.2 Dispositif d'empilage 3000 mm (9.84 ft)

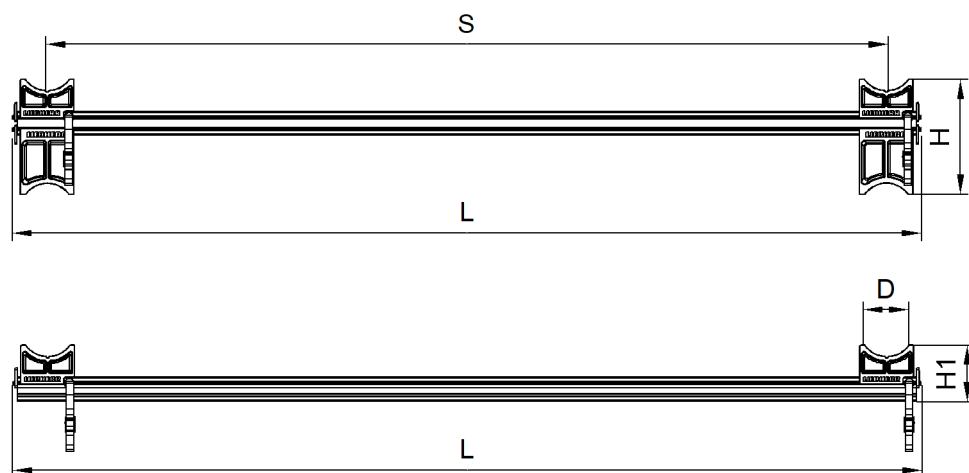


Fig. 5 : Dimensions - Dispositif d'empilage 3000 mm (9.84 ft)

Désignation		Valeur
L	Longueur	3030 mm 9.94 ft
S	Largeur système	jusqu'à 3000 mm (9.84 ft)
H	Hauteur du support intermédiaire	385 mm 1.26 ft
H1	Hauteur du support de sol	150 mm 0.49 ft
D	Diamètre	180 mm 0.59 ft
Limite de résistance maximale des supports de sol (par unité)		14000 kg
Poids des supports de sol (par unité)		21 kg
Limite de résistance maximale des supports intermédiaires (par unité)		14000 kg
Poids des supports intermédiaires (par unité)		32 kg

Tab. 4 : Données techniques - Dispositif d'empilage 3000 mm (9.84 ft)

1.3 Limitations opérationnelles du dispositif d'empilage

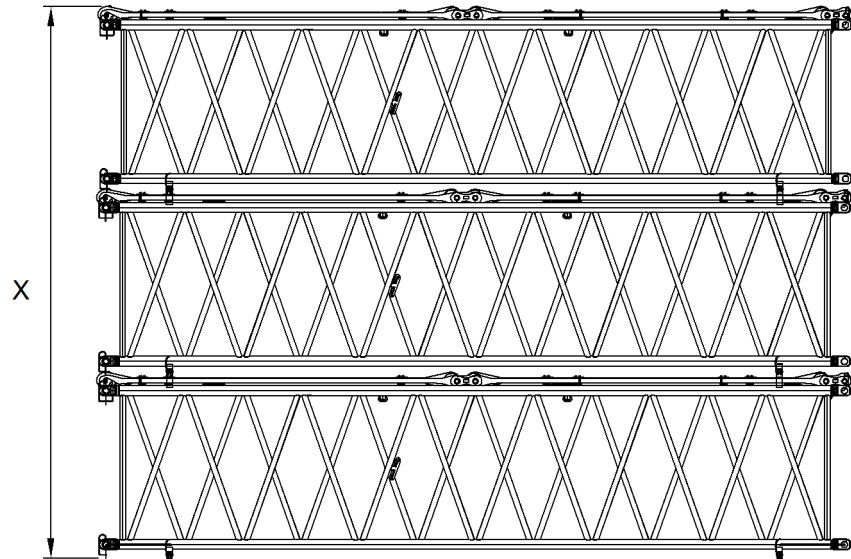


Fig. 6 : Limitations opérationnelles

Désignation		Valeur
X	Hauteur d'empilage maximale avec dispositif d'empilage 3000 mm (9.84 ft)	8400 mm 27.55 ft
	Hauteur d'empilage maximale avec dispositif d'empilage 2200 mm (7.22 ft)	6200 mm 20.34 ft
Poids total maximal autorisé		28000 kg

Tab. 5 : Données techniques - Limitations opérationnelles

1.4 Contrôler le dispositif d'empilage avant l'utilisation

- ▶ Contrôler le serrage des raccords vissés.

Lorsque les vis ont du jeu :

- ▶ Serrer les vis.

- ▶ Contrôler les endommagements des sangles d'arrimage.

Lorsque les sangles d'arrimage ne sont pas dans un état impeccable :

- ▶ Remplacer les sangles d'arrimage.

- ▶ Contrôler les endommagements des appuis en plastique.

Lorsque les appuis en plastique ne sont pas dans un état impeccable :

- ▶ Ne pas utiliser les appuis endommagés.

1.5 Empiler les éléments intermédiaires de flèche



AVERTISSEMENT

Utilisation incorrecte du dispositif d'empilage !
Mort à la suite de la chute d'éléments intermédiaires de flèche, endommagement des éléments intermédiaires de flèche.

- ▶ Utiliser le dispositif d'empilage exclusivement pour le stockage des éléments intermédiaires de flèche.
- ▶ Observer les consignes de sécurité pour l'utilisation du dispositif d'empilage.



AVERTISSEMENT

Procédure à suivre non autorisée ou incorrecte !
Graves blessures, endommagement de l'engin.

Lorsque les informations dans le manuel d'utilisation sont insuffisantes :

- ▶ Contacter le service après-vente Liebherr.



Remarque

Le poids total des éléments intermédiaires de flèche empilés agit sur le sol avec une petite surface de contact !

- ▶ S'assurer que le sol du lieu de stockage est suffisamment solide.

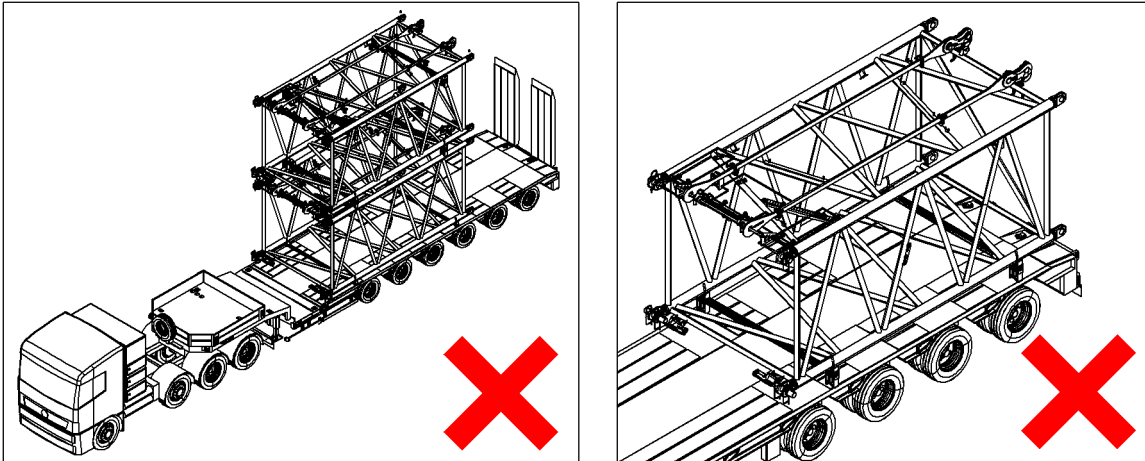


Fig. 7 : Transport interdit

Le transport d'éléments intermédiaires empilés avec le dispositif d'empilage est interdit. Les supports de sol ou les supports intermédiaires ne doivent pas être utilisés comme support de transport.

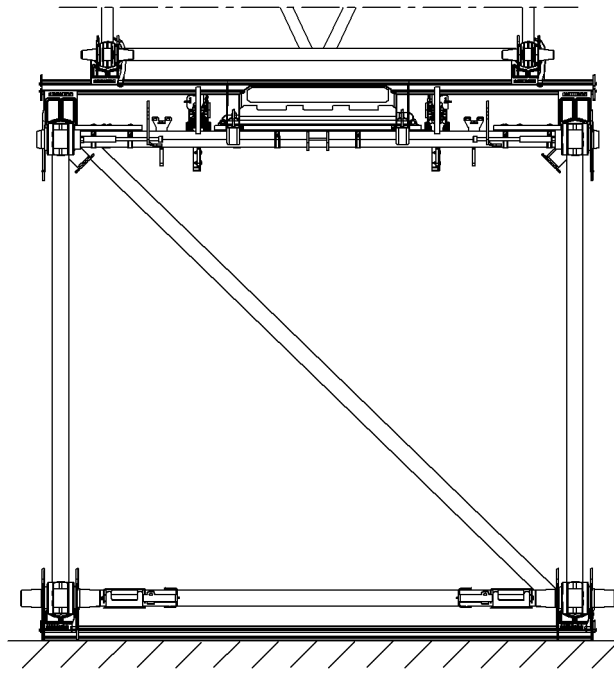


Fig. 8 : Utiliser le support de sol

Toujours utiliser un support de sol (ou une cale en bois solide équivalente).

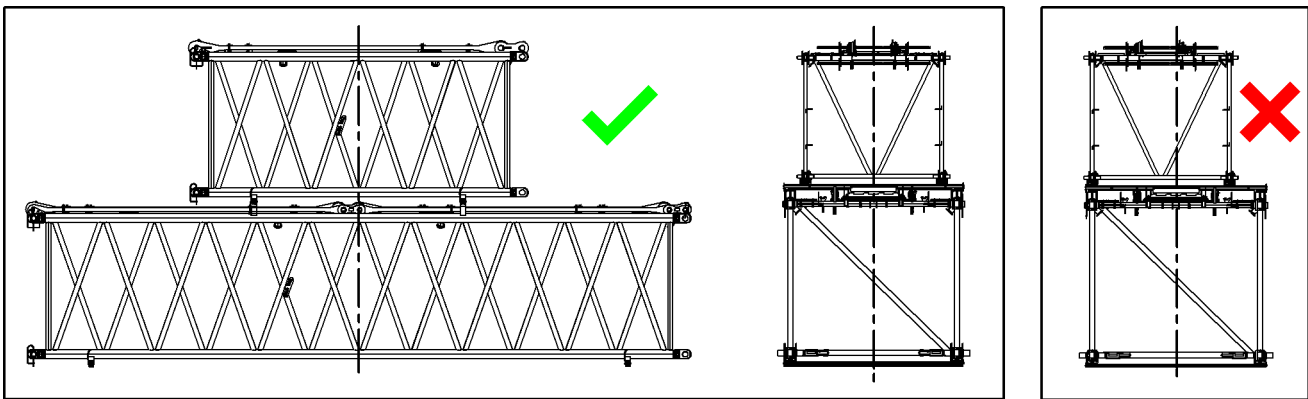


Fig. 9 : Placer au milieu les éléments intermédiaires de flèche

Empiler au milieu les éléments intermédiaires de flèche.

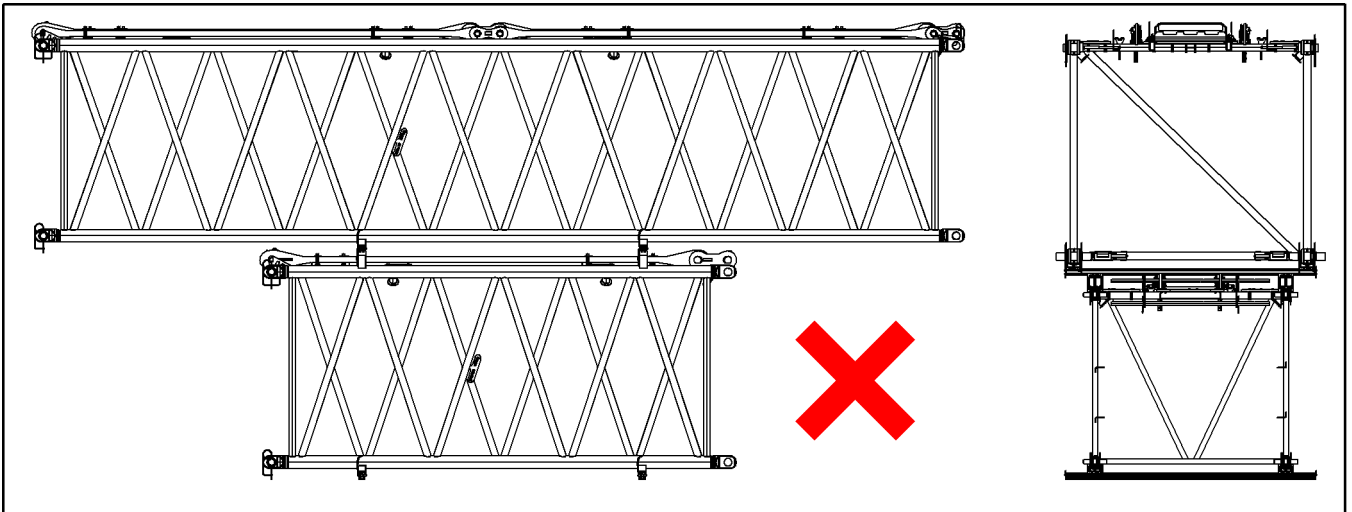


Fig. 10 : Placer en bas l'élément intermédiaire plus long et plus large

Placer en haut l'élément intermédiaire de flèche plus court et plus étroit.

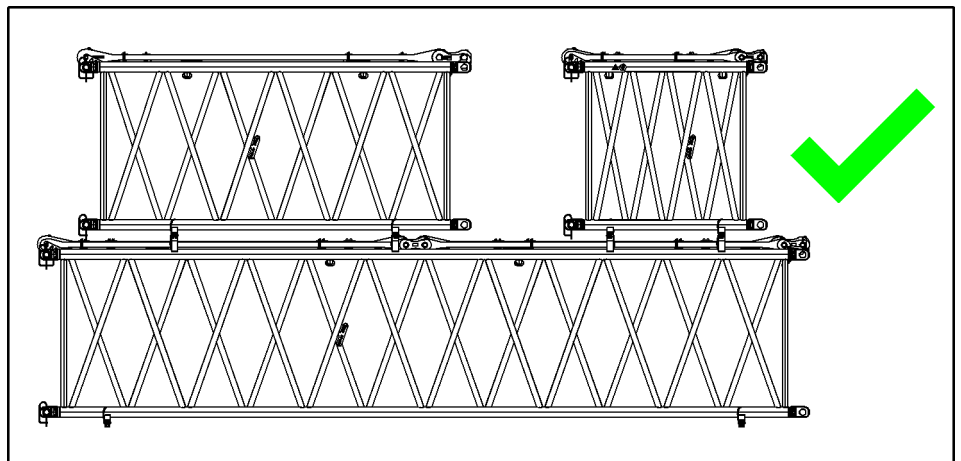


Fig. 11 : Démontez les éléments intermédiaires de flèche plus petits

Débolonner les éléments intermédiaires de flèche 6 m/20 ft et les éléments intermédiaires de flèche 3 m/10 ft et caler respectivement deux supports intermédiaires par élément intermédiaire de flèche.

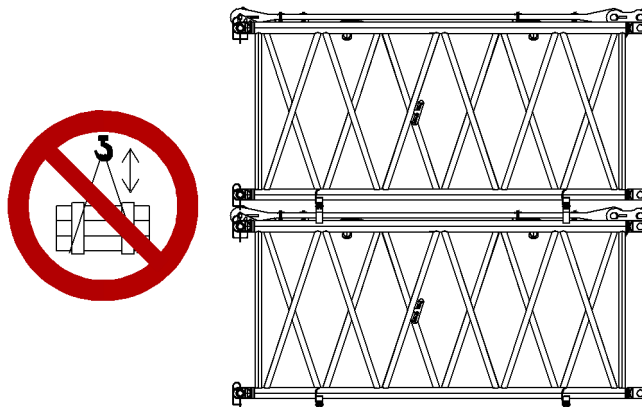


Fig. 12 : Ne pas lever ensemble les éléments intermédiaires de flèche empilés

Soulever les éléments intermédiaires de flèche exclusivement l'un après l'autre.

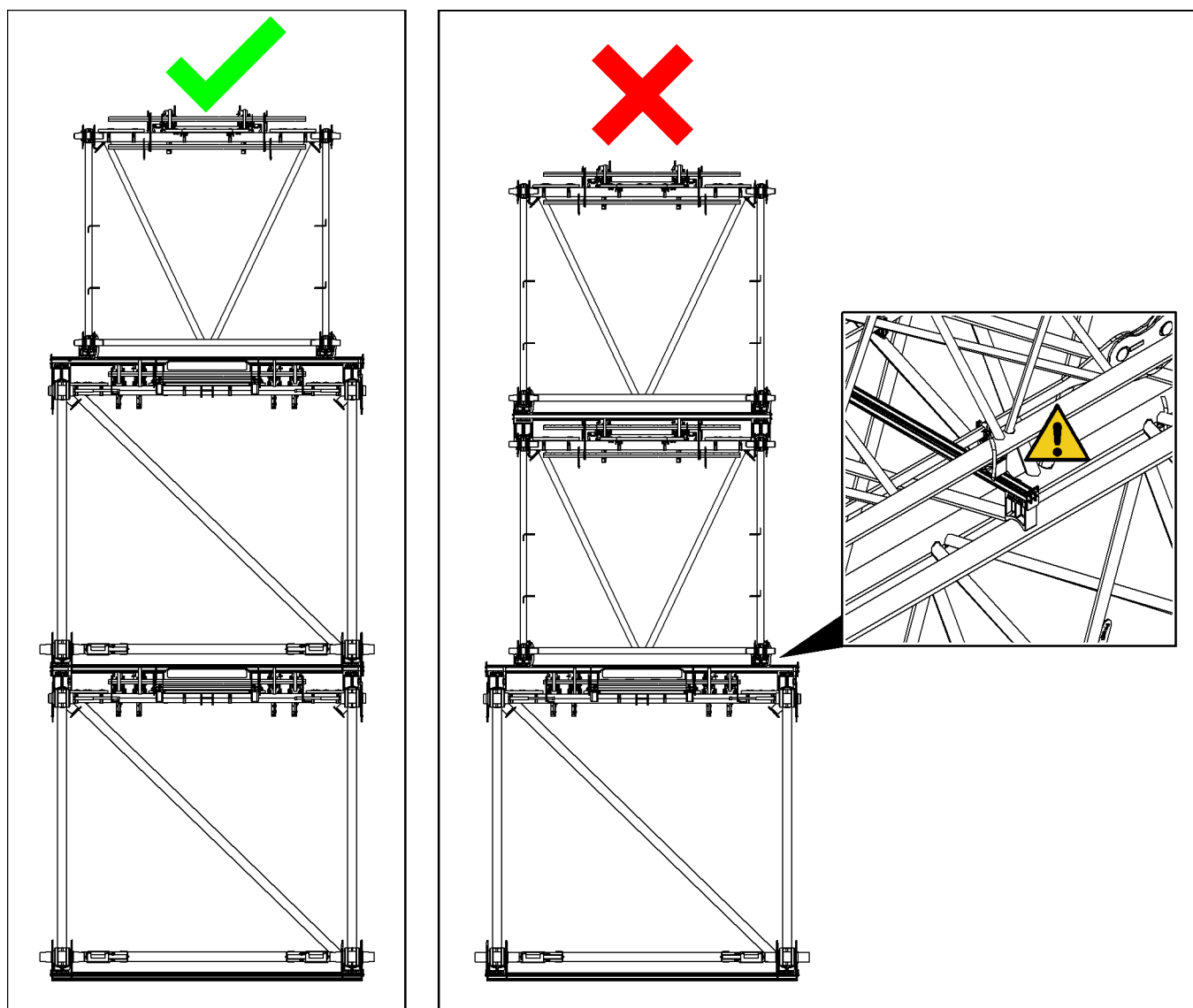


Fig. 13 : Éviter le fléchissement du support intermédiaire

Empiler au maximum une couche d'éléments intermédiaires de flèche de dimension étroite afin d'éviter le fléchissement du support intermédiaire.

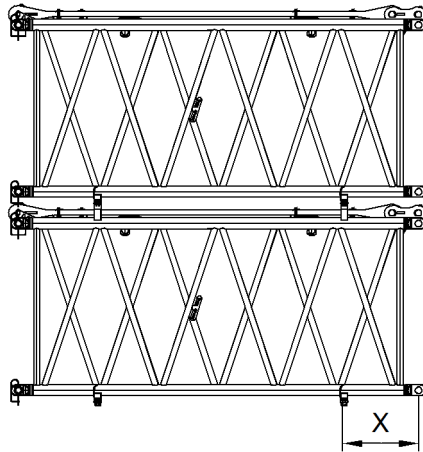


Fig. 14 : Distance des supports de sol par rapport aux points de boulonnage

x Distance entre le point d'appui et le point de boulonnage

Respecter les distances prescrites des supports de sol par rapport à la griffe/la dent de fourche selon le tableau suivant :

Désignation		Valeur
x	Élément intermédiaire de flèche 3 m (10 ft)	≤ 600 mm (1.97 ft)
	Élément intermédiaire de flèche 6 m (20 ft)	≤ 1000 mm (3.28 ft)
	Élément intermédiaire de flèche 12 m (40 ft)	≤ 1000 mm (3.28 ft)

Tab. 6 : Données techniques - Distance des supports de sol par rapport aux points de boulonnage

S'assurer que les conditions requises suivantes sont remplies :

- Le sol est plan et solide.
- Le sol est sans neige et glace.
- Les centres de gravité des éléments intermédiaires de flèche sont connus.

1.5.1 Positionner la pièce de sol

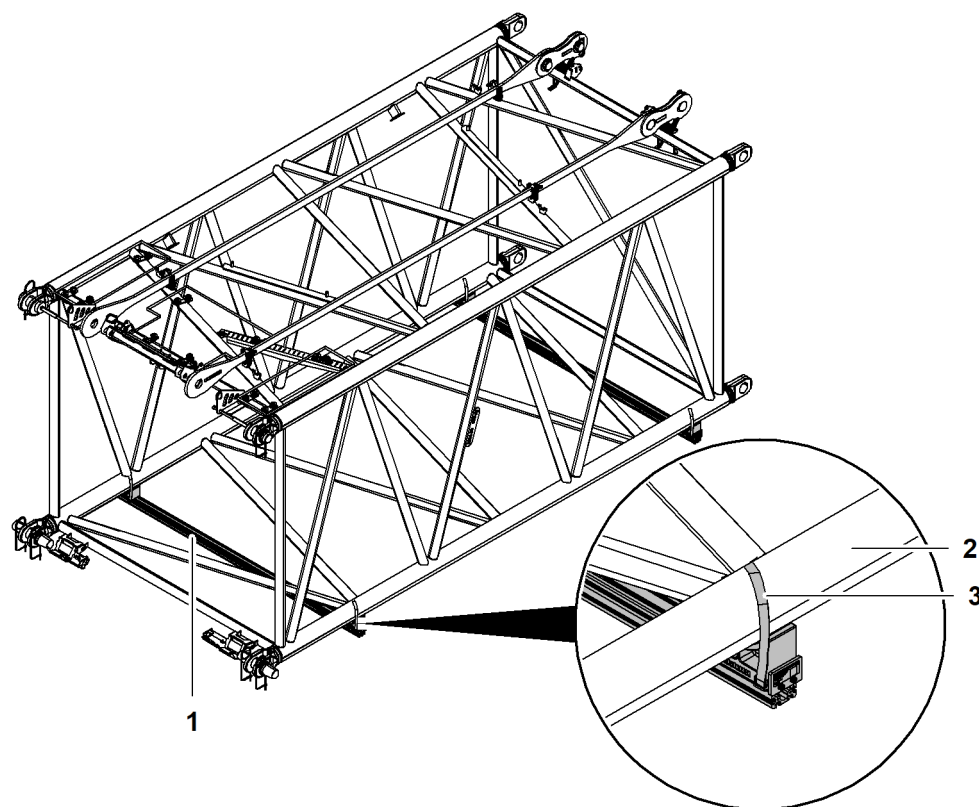


Fig. 15 : Positionner l'élément intermédiaire de flèche sur le support de sol

- | | | | |
|----------|---------------------------------|----------|------------------------|
| 1 | Support de sol (2x) | 3 | Sangle d'arrimage (4x) |
| 2 | Élément intermédiaire de flèche | | |

Observer les distances des points d'appui par rapport aux points de boulonnage (voir fig. 14, page 11).

- ▶ Positionner le support de sol **1** sur le sol.
- ▶ Positionner l'élément intermédiaire de flèche **2** sur les supports de sol **1**.
- ▶ Sécuriser l'élément intermédiaire de flèche **2** avec les sangles d'arrimage **3**.

1.5.2 Positionner l'élément intermédiaire

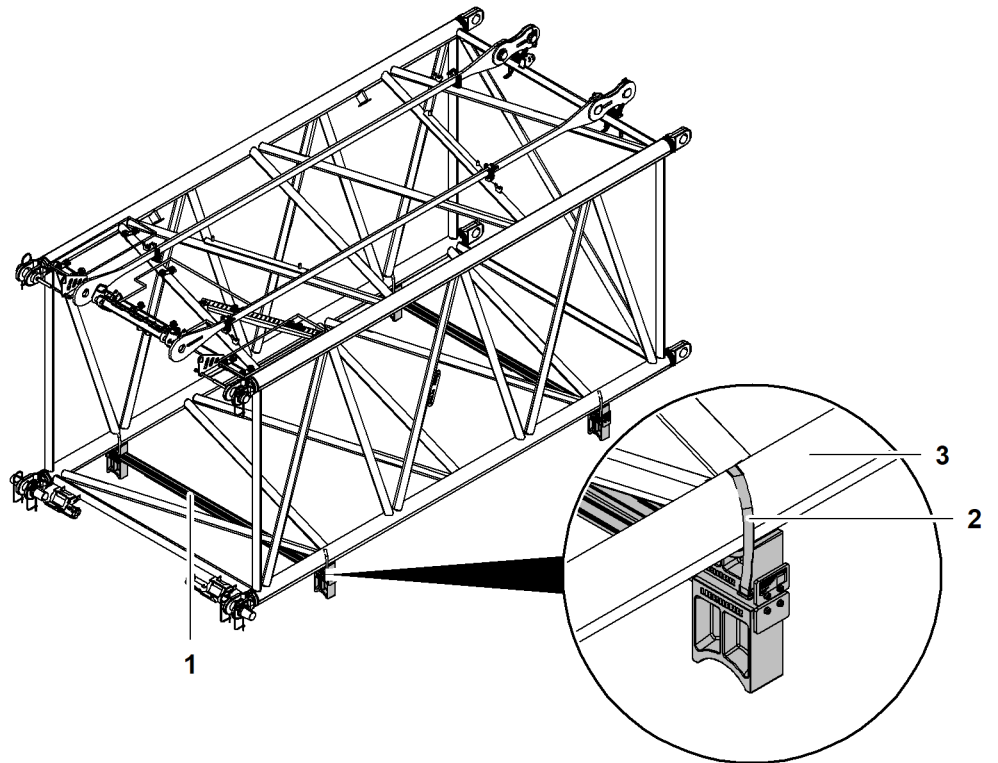


Fig. 16 : Positionner l'élément intermédiaire de flèche sur l'élément intermédiaire

- | | | | |
|----------|---------------------------------|----------|------------------------|
| 1 | Support intermédiaire (2x) | 3 | Sangle d'arrimage (4x) |
| 2 | Élément intermédiaire de flèche | | |

Observer les distances des points d'appui par rapport aux points de boulonnage (voir fig. 14, page 11).

- ▶ Positionner le support intermédiaire **1** sur le sol.
- ▶ Positionner l'élément intermédiaire de flèche **2** sur les supports intermédiaires **1**.
- ▶ Sécuriser l'élément intermédiaire de flèche **2** avec les sangles d'arrimage **3**.

1.5.3 Empiler les éléments intermédiaires de flèche

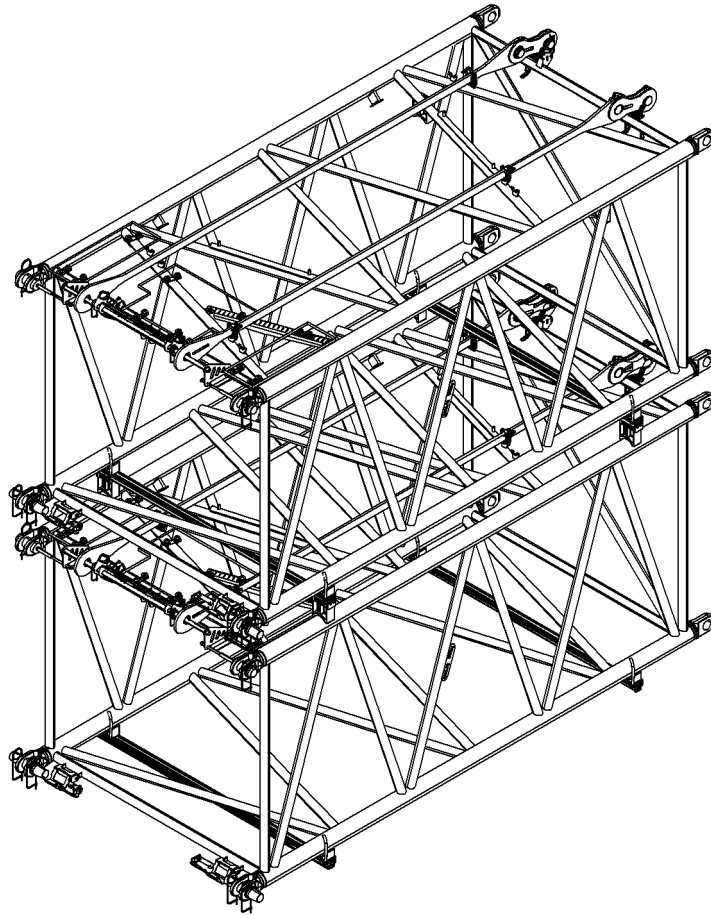


Fig. 17 : Éléments intermédiaires de flèche empilés

- ▶ Empiler les éléments intermédiaires de flèche.

Lorsque plus de deux éléments intermédiaires de flèche sont empilés :

- ▶ Observer les limitations opérationnelles. (Pour plus d'informations voir : [1.3 Limitations opérationnelles du dispositif d'empilage, page 5.](#))

1.6 Retirer le dispositif d'empilage avant l'utilisation des éléments intermédiaires de flèche



DANGER

Charges supplémentaires pour le redressement ou la dépose de la flèche !
Basculement de l'engin.

- ▶ Retirer le dispositif d'empilage avant l'utilisation des éléments intermédiaires de flèche.
-



AVERTISSEMENT

Chute du dispositif d'empilage !
Mort, graves blessures.

- ▶ Retirer le dispositif d'empilage avant l'utilisation des éléments intermédiaires de flèche.
-

Lorsque les éléments intermédiaires de flèche sont chargés pour le transport, ou positionnés pour le montage de la flèche principale :

- ▶ Retirer le support de sol et le support intermédiaire.
- ▶ Déposer les éléments intermédiaires de flèche sur une cale en bois appropriée.

