
Máquinas especiales para la manipulación de chatarra

Máquinas para manipulación, Máquinas eléctricas para manipulación, Grúas móviles portuarias, Palas cargadoras, Manipuladoras telescópicas

LIEBHERR

Máquinas para manipulación



Máquinas especiales Liebherr para la manipulación de chatarra

La manipulación de chatarra de acero y otros metales es uno de los ámbitos más difíciles en la manipulación industrial por lo que se requieren una robustez y una fiabilidad supremas. No obstante, para desarrollar las máquinas especiales Liebherr de manipulación de chatarra también se tienen en cuenta la potencia y la rentabilidad. Gracias a ciertas medidas como la producción propia de muchos componentes, Liebherr cumple con la necesidad de un diseño robusto y apto para las más estrictas exigencias, por un lado, y la excepcional potencia y rentabilidad de las máquinas, por otro. Ya en la fase de desarrollo de estos componentes se tienen en cuenta los requisitos necesarios para su futura utilización, consiguiendo así que las máquinas especiales Liebherr estén perfectamente preparadas para todas las

situaciones de trabajo. Los componentes como los motores, sistemas de inyección, cilindros hidráulicos y sistemas electrónicos están perfectamente adaptados entre sí, de modo que contribuyen a obtener potencia y eficiencia. Ya se trate de cargar y descargar camiones, alimentar trituradoras o clasificar los más diversos metales, las máquinas especiales Liebherr son el factor decisivo para que la manipulación de chatarra sea rentable.

- Máquinas para manipulación
- Máquinas eléctricas para manipulación
- Grúas móviles portuarias
- Palas cargadoras
- Manipuladoras telescópicas





Máquinas para manipulación



Rendimiento

En el ámbito de la manipulación de chatarra la potencia tiene una importancia especial. Las máquinas para manipulación de Liebherr están diseñadas para proporcionar la máxima productividad, ya sea al clasificar chatarra mezclada, al cargar y descargar camiones y barcos o al alimentar trituradoras, cizallas y prensas. Unas altas capacidades de carga y unos rápidos ciclos de trabajo constituyen las condiciones para un potente servicio de manipulación. La perfecta combinación de los sistemas hidráulico y electrónico garantiza movimientos rápidos y potentes durante la manipulación del material y permite al mismo tiempo trabajar con exactitud y precisión en las exigentes tareas de clasificación.

Rentabilidad

La nueva generación de máquinas para la manipulación de materiales se presenta potente y eficaz. Liebherr es capaz de este complicado malabarismo gracias a la avanzada tecnología propia de los motores y al optimizado sistema hidráulico orientado a la demanda. Liebherr apuesta por el uso de la tecnología de motores más moderna junto con un sistema inteligente de control de la máquina, lo que resulta en una interacción óptima de los componentes de accionamiento desde la perspectiva del rendimiento. El sistema LPE (Liebherr Power Efficiency) permite el funcionamiento de la máquina en el rango de menor consumo específico de combustible. En combinación con el innovador sistema de recuperación de energía Liebherr, disponible de serie a partir de la categoría de máquinas LH 40, el consumo de combustible se reduce al mínimo a la vez que el rendimiento en la manipulación aumenta considerablemente gracias a unos ciclos de trabajo rápidos y homogéneos, lo cual significa el mínimo combustible y más eficiencia con la máxima potencia.

Fiabilidad

Las máquinas para manipulación de Liebherr garantizan la estabilidad necesaria y, gracias a su diseño robusto y duradero, contribuyen a unos tiempos de parada mínimos en el sector del reciclaje de chatarra. Los equipamientos como la rejilla de protección de la cabina, el vidrio laminar de seguridad con protección contra impactos, la protección del vástago de los cilindros y otros dispositivos protectores se han desarrollado especialmente para un uso intensivo en la manipulación de chatarra y garantizan la máxima fiabilidad incluso en las condiciones más extremas. Presentan una larga vida útil y permiten la máxima disponibilidad de la máquina, puesto que todos los componentes clave son de fabricación propia. Motor diésel, componentes hidráulicos, componentes electrónicos, corona de giro, accionamiento de giro y estructura de acero: desarrollados, probados y producidos por Liebherr con la gran calidad de siempre.

Confort

La nueva cabina de Liebherr ofrece al operador de la máquina el espacio y el confort necesarios para poder aprovechar de forma óptima la potencia de su máquina. Los amplios acristalamientos, las diversas variantes para elevar la cabina y el sistema de vigilancia de la zona trasera y de los laterales permiten al conductor tener una visibilidad óptima de su área del trabajo y del entorno de la máquina. Asimismo, el asiento Comfort, la intuitiva pantalla táctil en color y los sistemas automáticos de engrase centralizado para la máquina y la herramienta proporcionan confort para que el operador pueda concentrarse en lo fundamental: el rendimiento en la manipulación.

Fácil mantenimiento

El diseño de la máquina orientada al servicio, garantiza tiempos de mantenimiento cortos y minimiza los costes generados debido al ahorro de tiempo. Todos los puntos de mantenimiento son de fácil acceso gracias a las puertas de servicio grandes y con amplitud de apertura. El concepto optimizado de servicio agrupa puntos de mantenimiento individuales y reduce su número al mínimo. De esta manera se pueden llevar a cabo los trabajos de servicio más rápida y eficientemente.

Vista general de las máquinas para ma

Equipamiento

- Grandes capacidades de carga y alcances gracias a la cinemática optimizada y a la ejecución robusta, para un mayor rendimiento de manipulación
- Cilindro de recuperación de energía llenado con nitrógeno para una máxima eficiencia energética gracias a una reducción del consumo al mejorar el rendimiento de la categoría de máquinas LH 40 Industry
- Sistemas anti rotura de latiguillos en cilindros de elevación y de balancín y desconexión de balancín en retracción para una seguridad máxima en todos los trabajos
- Sistemas de enganche rápido y herramientas de trabajo Liebherr para un grado de utilización máx. de la máquina y un mayor rendimiento de manipulación



Cabina

- Dirección por joystick sin columna de dirección de serie, para un manejo cómodo, más espacio para las piernas y una buena visibilidad del área de trabajo
- Comodidad para el operador, los trabajadores y el medio ambiente gracias a las bajas emisiones acústicas
- Visibilidad óptima gracias al alto grado de acristalamiento y control del espacio trasero y lateral con cámara de serie
- Mando proporcional de serie con mini-joystick de 4 vías, para una mayor precisión, control sensitivo funcionalidad



Manipulación



Superestructura

- Mayor ahorro de combustible gracias a la tecnología punta de motores con control inteligente de máquina
- Óptima potencia de motor y alto caudal de bombas para ciclos de trabajo rápidos, dinámica convincente y máximo rendimiento de manipulación
- Ventilador reversible y radiador de malla gruesa como unidad estanca fiable para una mayor disponibilidad de la máquina
- Reducción de los gastos de explotación gracias a las ventajas de mantenimiento incorporadas y a una accesibilidad óptima para el servicio

Chasis

- Hidráulica optimizada con circuito de mecanismo de giro cerrado para lograr un mayor ahorro de combustible y ciclos de trabajo más rápidos de la categoría de máquinas LH 30
- Engrase centralizado manual o completamente automático para un tiempo de trabajo más productivo
- Las válvulas de retención de carga de serie en todos los cilindros de apoyo proporcionan una estabilidad máxima en todos los trabajos
- Menos tiempos de parada gracias a los cilindros de apoyo libres de mantenimiento

Datos técnicos

		LH 22 Industry Litronic	LH 24 Industry Litronic
Variantes		M/C	M
Alcance	m	11	12
Peso operativo*	kg	aprox. 19.200 – 22.200	aprox. 22.700 – 23.200
Potencia motor	kW / CV	105 / 143	110 / 150
Máxima potencia del sistema	kW	–	–
Nivel de emisión	Nivel	V / Tier 4 Final / IIIA (conforme)	V / Tier 4 Final
Capacidad de pulpo	m ²	0,40 – 0,60	0,40 – 0,60

		LH 26 Industry Litronic	LH 30 Industry Litronic
Variantes		M	M / C
Alcance	m	13	14
Peso operativo*	kg	aprox. 24.200 – 24.500	aprox. 26.500 – 30.200
Potencia motor	kW / CV	115 / 157	140 / 190
Máxima potencia del sistema	kW	–	–
Nivel de emisión	Nivel	V / Tier 4 Final / IIIA (conforme)	V / Tier 4 Final / IIIA (conforme)
Capacidad de pulpo	m ²	0,40 – 0,60	0,40 – 0,60

		LH 35 Industry Litronic	LH 40 Industry Litronic
Variantes		M	M / C
Alcance	m	15	16
Peso operativo*	kg	aprox. 30.700 – 31.900	aprox. 36.400 – 40.900
Potencia motor	kW / CV	140 / 190	155 / 211
Máxima potencia del sistema	kW	–	237
Nivel de emisión	Nivel	V / Tier 4 Final / IIIA (conforme)	V / Tier 4 Final / IIIA (conforme)
Capacidad de pulpo	m ²	0,40 – 0,60	0,40 – 1,10

M = Móviles
 C = Cadena
 M HR = Móviles High Rise
 M G = Móviles Gantry

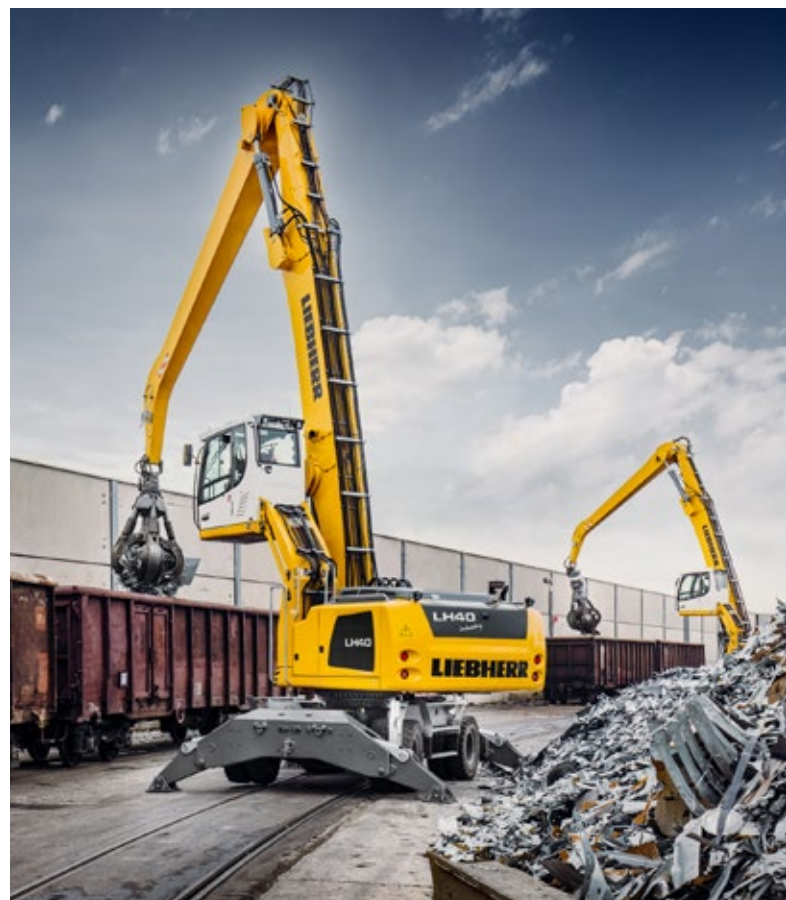
C HR = Cadena High Rise
 C G = Cadena Gantry
 * sin herramientas de trabajo

		LH 50 Industry Litronic	LH 60 Industry Litronic
Variantes		M/M HR/C HR	M/M HR/C/C HR
Alcance	m	18	20
Peso operativo*	kg	aprox. 40.000 – 54.900	aprox. 52.000 – 75.800
Potencia motor	kW/CV	155/211	190/258
Máxima potencia del sistema	kW	269	334
Nivel de emisión	Nivel	V/Tier 4 Final/IIIA (conforme)	V/Tier 4 Final/IIIA (conforme)
Capacidad de pulpo	m ²	0,40 – 1,10	1,10 – 1,70

		LH 80 Industry Litronic	LH 110 Industry Litronic
Variantes		M/M HR/C/C HR/C G	M/M HR/C/C HR/C G
Alcance	m	22	24
Peso operativo*	kg	aprox. 66.500 – 112.500	aprox. 95.000 – 128.000
Potencia motor	kW/CV	230/313	300/408
Máxima potencia del sistema	kW	437	492
Nivel de emisión	Nivel	V/Tier 4 Final/IIIA (conforme)	V/Tier 4 Final/IIIA (conforme)
Capacidad de pulpo	m ²	1,10 – 3,00	1,10 – 3,00

		LH 150 Industry Litronic
Variantes		M/M HR/M G/C/C HR/C G
Alcance	m	28
Peso operativo*	kg	aprox. 130.000 – 175.000
Potencia motor	kW/CV	400/543
Máxima potencia del sistema	kW	661
Nivel de emisión	Nivel	V/Tier 4 Final/IIIA (conforme)
Capacidad de pulpo	m ²	1,10 – 3,00

Ejemplos de utilización





Máquinas eléctricas para manipulación



Rendimiento

Las nuevas máquinas para manipulación de accionamiento eléctrico fueron desarrolladas específicamente para responder a las necesidades especiales de manipulación de materiales en el ámbito industrial. Con una amplia gama de equipamientos y superestructuras optimizadas para conseguir amplios alcances, se resuelven todas las operaciones de manipulación en puertos y vertederos de chatarra. La potencia del mecanismo de accionamiento, cuyos principales componentes son de fabricación propia, en combinación con la potencia del motor eléctrico, maximiza el rendimiento de la máquina en cuanto a fuerza de elevación, precisión y velocidad de trabajo. El radio de actuación de este potente equipamiento se amplía aún más gracias al chasis inferior equipado con cadenas.

Rentabilidad

Invertir en un concepto de accionamiento eléctrico vale la pena a largo plazo. El constante aumento de los costes derivados de los recursos energéticos tradicionales supone una carga para los costes de explotación y reduce considerablemente los márgenes de beneficio. En la selección de los motores y métodos de trabajo también cobran cada vez mayor importancia los criterios medioambientales, y especialmente las emisiones de CO₂. Con el accionamiento mediante motor eléctrico, Liebherr ofrece una alternativa interesante desde el punto de vista económico a las máquinas de accionamiento convencional, además de una solución respetuosa con el medio ambiente. Además, la máquina para manipulación está siempre operativa, ya que no es necesario repostar. Los requisitos legales, como filtro de partículas, AdBlue, etc. ya no tienen ninguna importancia.

Fiabilidad

Con más de 30 años de experiencia en el diseño de máquinas eléctricas de manipulación, Liebherr ha desarrollado los nuevos modelos EP 934 C, EP 944 C y EP 954 C para responder a todos los requisitos del mercado. Debido a los componentes del accionamiento eléctrico, ha sido necesario

repensar toda la estructura de la máquina, con lo que se ha conseguido mucho más que la simple reconversión de una máquina con accionamiento diésel convencional. Todos los componentes principales del accionamiento mediante motor eléctrico se han integrado en las medidas exteriores disponibles de la superestructura. Las máquinas eléctricas de manipulación de Liebherr ofrecen un alto nivel de fiabilidad, con lo que siempre responden en sus aplicaciones clave en el sector industrial. La durabilidad de los componentes hidráulicos, ya de por sí elevada, se incrementa ahora aún más con el accionamiento eléctrico silencioso. El concepto de accionamiento con un único motor eléctrico permite que el rango de alta tensión se limite únicamente a la zona del armario y la cadena de transmisión, y que las funciones de baja tensión se puedan reunir en una caja de conexiones.

Confort

Para que el operador se pueda concentrar totalmente en su trabajo y pueda sacar la máxima potencia de su máquina, todas las máquinas eléctricas de manipulación disponen de una cabina de diseño ergonómico con elevado confort y buena visibilidad. Las nuevas máquinas eléctricas para manipulación ofrecen el mismo nivel de confort que las máquinas de accionamiento convencional (disposición de los elementos de mando, asiento del conductor, climatización, amplias superficies acristaladas, etc.). Gracias a su bajo nivel de emisiones acústicas y la eliminación de vibraciones, el accionamiento mediante motor eléctrico incrementa todavía más el confort. Para Liebherr, el confort también reside en la facilidad de acceso a los puntos de control y servicio para el mantenimiento diario de la máquina, con lo que se reducen al mínimo los tiempos de parada no productivos.

Fácil mantenimiento

La puerta de mantenimiento, grande y de apertura amplia, ofrece un acceso óptimo para las tareas de mantenimiento. Todos los puntos de mantenimiento diarios son accesibles de forma cómoda y segura. Tiempos de mantenimiento cortos para una mayor productividad.

Vista general de las máquinas eléctricas para manipulación

Gran variedad de equipamientos

- Diseñados para todas las necesidades en la manipulación de chatarra
- Equipamiento específico por encargo

Gran variedad de herramientas

- Pulpos
- Pinzas clasificadoras
- Sistemas de enganche rápido



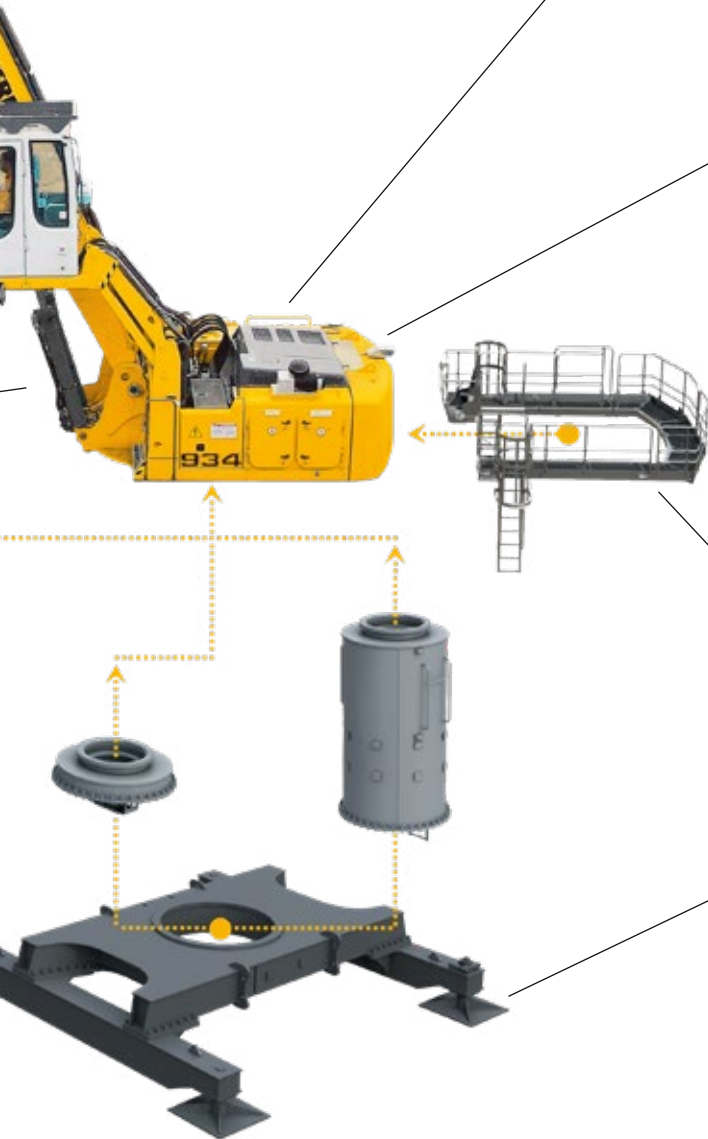
Elevación de la cabina

- Gran variedad de sistemas de elevación fijos y de ajuste hidráulico
- Vista perfecta al área de trabajo y al entorno de la máquina

Base elástica

- Absorción de cargas dinámicas para que la máquina pueda operar en un solo pilar de forma segura y a largo plazo
- Cantidad de amortiguadores de absorción en función del tamaño de la máquina
- Un kit de montaje para el cliente (para hormigón, acero)





Motor eléctrico

- Diseñado para permanecer estable incluso en condiciones ambientales extremas
- Régimen constante independiente de la carga
- Sensores integrados para la máxima disponibilidad

Armario eléctrico integrado

- Diseñada para permanecer estable incluso en condiciones ambientales extremas
- Sistema de sobrepresión para evitar la entrada de polvo
- Cierre de serie mediante candados
- Resistentes y duraderas

Acceso

- Acceso cómodo y seguro al puesto de trabajo
- Sistema de acceso seguro y antideslizante

Bastidor inferior independiente y soporte de 4 puntos

- Rendimiento invariable de la máquina en un chasis inferior intercambiable
- Ocupa poco espacio
- Modular y ampliable

Datos técnicos

		EP 934 C Máquina industrial	EP 944 C Máquina industrial	
Alcance	m	13 – 20	15 – 22	
Peso operativo*	kg	39.100	51.900	
Potencia motor	kW / CV	160 / 218	200 / 272	
Capacidad de pulpo	m³	0,80 – 1,10	1,10 – 1,70	
		EP 954 C Máquina industrial	ER 934 C Máquina industrial	
Alcance	m	16 – 24	12 – 16	
Peso operativo*	kg	64.500	38.050	
Potencia motor	kW / CV	250 / 340	160 / 218	
Capacidad de pulpo	m³	1,10 – 1,70	0,80 – 1,10	
		ER 944 C Máquina industrial	ER 954 C Máquina industrial	
Alcance	m	15 – 18	15 – 20	
Peso operativo*	kg	52.050	75.400	
Potencia motor	kW / CV	200 / 272	250 / 340	
Capacidad de pulpo	m³	1,10 – 1,70	1,10 – 1,70	
		ER 934 C High Rise	ER 944 C High Rise	
Alcance	m	13 – 20	15 – 22	
Peso operativo*	kg	56.200	73.400	
Potencia motor	kW / CV	160 / 218	200 / 272	
Capacidad de pulpo	m³	0,80 – 1,10	1,10 – 1,70	
		ER 954 C High Rise		
Alcance	m	16 – 24		
Peso operativo*	kg	95.800		
Potencia motor	kW / CV	250 / 340		
Capacidad de pulpo	m³	1,10 – 1,70		
		LH 26 Industry Litronic	LH 110 Industry Litronic	LH 150 Industry Litronic
Variantes		M / C	C / C HR / C G	M G / C / C HR / C G
Alcance	m	13	25	28
Peso operativo*	kg	ca. 26.200 – 27.900	ca. 105.000 – 138.000	ca. 135.000 – 185.000
Potencia motor	kW	90	300	400
Máxima potencia del sistema	kW	105	492	661
Capacidad de pulpo	m³	0,40 – 0,60	1,10 – 3,00	1,10 – 3,00

M = Móviles

C = Cadena

M HR = Móviles High Rise

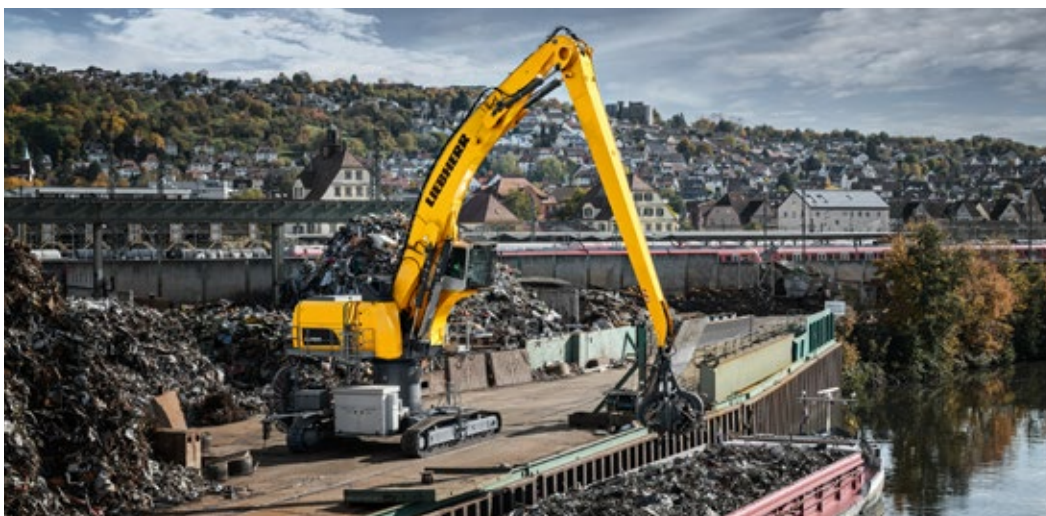
M G = Móviles Gantry

C HR = Cadena High Rise

C G = Cadena Gantry

* sin herramientas de trabajo

Ejemplos de utilización



Grúas móviles portuarias



Desempeño

La manipulación de chatarra en entornos marítimos establece requisitos muy estrictos para las máquinas modernas. Las robustas grúas portuarias móviles de Liebherr responden eficazmente a estos desafíos. La experiencia obtenida desde los diferentes sectores de negocio fluye directamente hacia el desarrollo de nuestro portfolio. Ya se trate de grandes o pequeñas cantidades de chatarra, Liebherr fabrica una amplia gama de equipos para la carga y descarga de todos los tamaños de navíos.

Economía

En la gestión portuaria, la versatilidad es tan importante como la especialización. Las grúas móviles portuarias de Liebherr combinan estos factores para todo tipo de carga en prácticamente cualquier tipo de entorno portuario. El amplio equipamiento básico, la facilidad de transporte y la alta flexibilidad resaltan la eficacia de las grúas como una inversión de capital. El diseño eficiente y la innovadora tecnología garantizan que las soluciones de Liebherr ejecuten el manejo de chatarra de forma extremadamente económica. Esto garantiza un alto nivel de productividad y un bajo consumo al mismo tiempo.

Fiabilidad

La estabilidad y la robustez son criterios muy importantes en la manipulación de la chatarra. Debido al atascamiento del material, se ejercen enormes fuerzas sobre la grúa, lo que puede agotar la longevidad del equipo muy rápidamente. Las grúas móviles portuarias de Liebherr crean las condiciones óptimas para su uso en la manipulación de chatarra, incluso en su diseño básico. El brazo de celosía de 4 tubos garantiza la máxima estabilidad y un movimiento preciso de la grúa. Los soportes en forma de estrella reducen la tensión torsional sobre la estructura de acero. El diseño de torre tubular transfiere uniformemente las fuerzas a la estructura de acero y a la corona de rotación. Estos principios de diseño aumentan significativamente la vida útil de la grúa.

Comodidad

La comodidad del operario es tan importante como una máquina fiable. Las grúas móviles portuarias de Liebherr están diseñadas para apoyar al conductor en términos de seguridad, confort y control. La posición de la cabina por delante de la torre, fabricada en un 70 % de vidrio (vidrio de seguridad), garantiza una visión excelente y sin obstáculos del área de trabajo. Los monitores y controles dispuestos ergonómicamente se pueden manejar cómodamente desde una butaca cómoda y ajustable. El aire acondicionado y la compensación de oscilaciones mejoran aún más las condiciones de la cabina. Las vibraciones se reducen a un mínimo imperceptible. Además, la cabina está insonorizada.

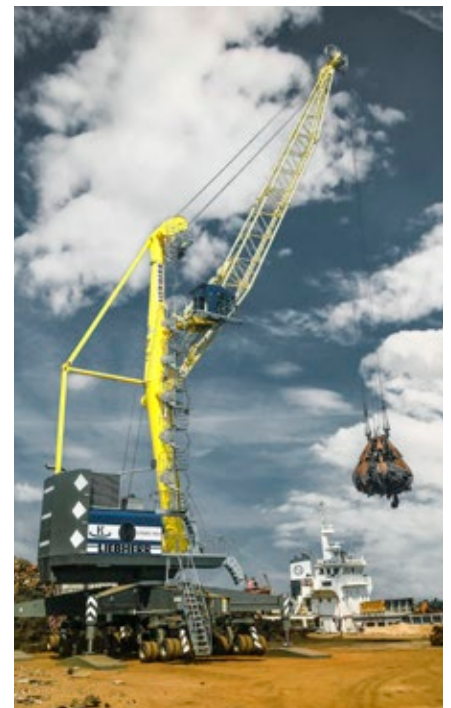
Mantenibilidad

Gracias a su larga experiencia, Liebherr ofrece a sus clientes un servicio y una asistencia eficaces, tanto ahora como en el futuro. La constante mejora y ampliación de la red de servicio forma parte del compromiso de Liebherr de ofrecer el mejor apoyo posible a nuestros clientes en todo el mundo. Un equipo de más de 600 técnicos de servicio experimentados, versátiles y formados en fábrica trabajan en más de 50 centros de servicio en todo el mundo. Su disponibilidad es ad hoc o sobre una base contractual.

Datos técnicos

		LHM 280	LHM 420	LHM 550
Alcance	m	10-40	11-48	11-54
Peso en estado de funcionamiento	kg	241.000	342.000	400.000
Capacidad de carga	t	84	124	154
Potencia del motor (con Pactronic)	kW	390 (700)	750 (1.450)	750 (1.450)
Velocidad de giro	rpm	0-1,6	0-1,6	0-1,6
Velocidad de elevación/descenso	m/min	0-115	0-120	0-120

Ejemplos de utilización



Palas cargadoras



Potencia

Un amplio catálogo de productos permite la operación de cargadoras sobre ruedas universales de Liebherr en el ámbito de la manipulación de chatarra. Además de los diferentes tipos disponibles, en las cargadoras sobre ruedas L 550 – L 566 XPower® y L 580 XPower® se puede elegir entre cinemática industrial y cinemática en Z. Con ello, siempre se puede disponer de la máquina adecuada para operaciones específicas, como carga y transporte de chatarra metálica y de acero o alimentación de trituradoras. De este modo se optimiza el grado de utilización de la máquina y, por tanto, se incrementa la productividad.

Rentabilidad

Gracias a los innovadores conceptos de accionamiento de las palas cargadoras de Liebherr, se consigue una reducción de combustible de hasta un 30%. Adicionalmente se produce un desgaste mínimo de neumáticos y prácticamente ningún desgaste de frenos. Con rendimiento y eficiencia en la manipulación se reducen los costes de trabajo y se protege el medioambiente.

Fiabilidad

Gracias al empleo de componentes de fabricación propia y, por tanto, perfectamente armonizados entre sí, las palas cargadoras Liebherr cumplen los altos estándares de calidad de Liebherr incluso bajo las más duras condiciones. De este modo se consigue un uso fiable de la máquina durante toda su vida útil. El cliente tiene permanentemente potentes máquinas a su disposición.

Confort

El diseño moderno y ergonómico de la cabina y el alto confort permiten trabajar de manera concentrada y descansada – esto aumenta la seguridad y productividad. Con la palanca de mando Liebherr se puede controlar la máquina de forma precisa y sensitiva. Así se consigue un trabajo exacto y seguro. El alto grado de acristalamiento de la cabina ofrece una excelente visibilidad y garantiza máxima seguridad para personas, máquina y carga.

Fácil mantenimiento

Las palas cargadoras Liebherr ofrecen una accesibilidad de servicio excepcional. Todos los puntos con mantenimiento diario se pueden alcanzar de manera cómoda y segura. El resultado, ahorro en tiempo y dinero!

Palas cargadoras L 526 – L 580 XPower® vista general

Confort máximo del operador para una mayor productividad

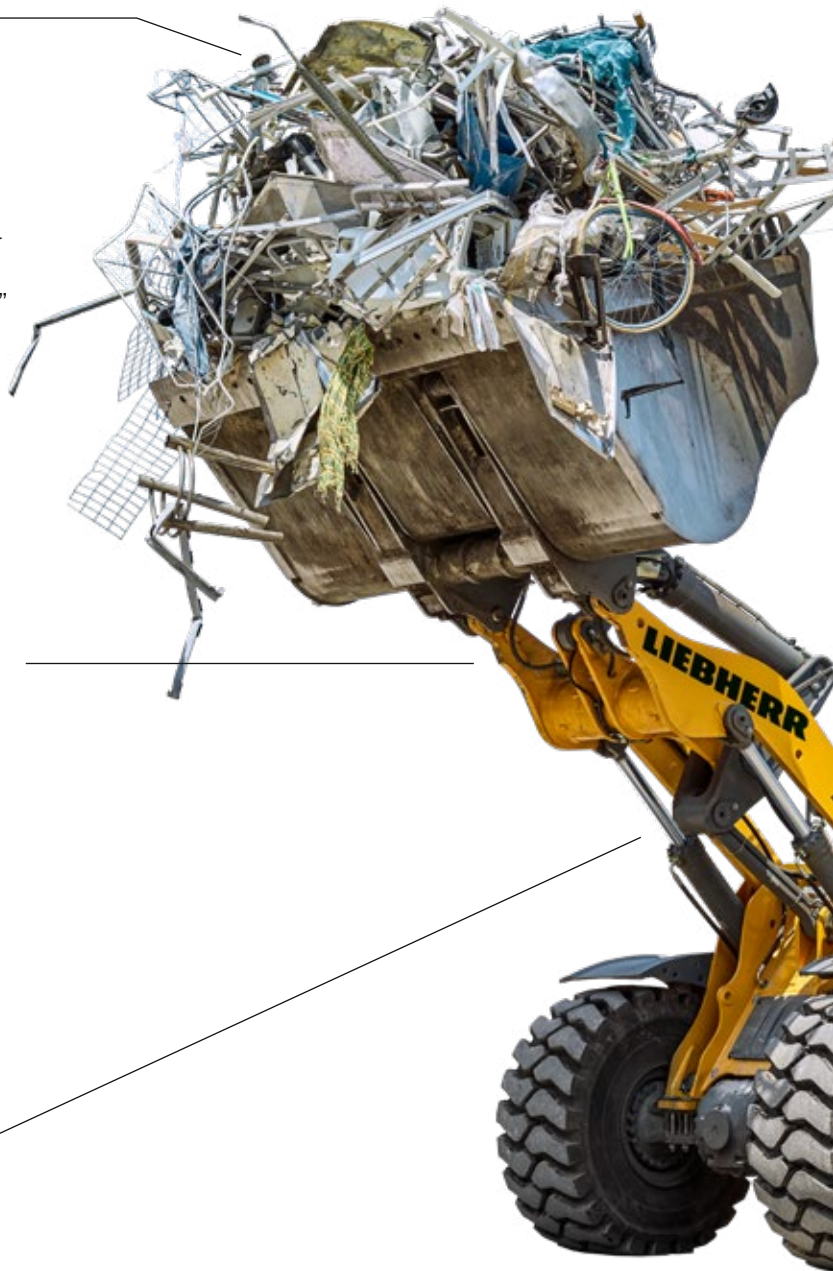
- Engrase centralizado automático (opcional)
- Joystick Liebherr con mini-joystick (opcional)
- Dirección con joystick o dirección 2 en 1 (opcional)
- Cabina del operador sin volante / columna de dirección – sólo dirección por joystick (opcional)
- Dispositivo de pesaje Liebherr con “Truck Payload Assist” (opcional)
- Freno de estacionamiento (L 526 – L 546 opcional / L 550 – L 580 de serie)
- Preparación sistema de filtrado del aire de la cabina para ambientes nocivos o sistema de presurización y filtrado de polvo cabina (opcional)
- Elemento de absorción de fin de carrera (opcional)

Nivel máximo de rendimiento

- A elegir, cinemática industrial y Z (L 550 – L 566 y L 580 opcional)
- Brazos de elevación High Lift (opcional)
- Sistema de enganche rápido LIKUFIX (L 526 – L 546 opcional)
- Retorno de cazo automático programable
- Elevación automática y descenso automático programable
- Amplia oferta de equipos especiales para la manipulación de chatarra (opcional)
- Regulación electrónica de fuerza de tracción

Robustez y calidad para máquinas duraderas

- Protección vástago cilindro de volteo (opcional)
- Soporte de faro de acero (L 526 – L 546 de serie / L 550 – L 580 opcional)
- Rejilla protectora para faros (opcional)
- Sistema de vigilancia de presión de neumáticos integrado (opcional)
- Neumáticos especiales para la manipulación de chatarra (opcional)





Trabajo productivo y seguro

- Cabina ROPS / FOPS insonorizada
- Rejilla protectora para luna delantera (opcional)
- Faros de trabajo adicionales delanteros / traseros (opcional)
- Alumbrado de trabajo adaptivo (opcional)
- Cámara de techo para control del espacio delantero (con cámara Liebherr a través de pantalla Liebherr) (opcional)
- Skyview 360° (opcional)
- Visualización de la posición del equipo
- Llave Liebherr con mando a distancia con función Coming Home / Leaving Home (L 550 - L 580 opcional)

Tiempos de servicio cortos para una mayor productividad

- Sistema de refrigeración de fácil mantenimiento
- Criba de pelusas para radiador (opcional)
- Radiador de mallas gruesas (opcional)
- Ventilador reversible (opcional)
- Prefiltro de aire (opcional)
- Isolation cargador turbo (L 550 - L 580 opcional)
- Protección contra el polvo para generador (opcional)

Trabajo productivo y seguro

- Superficies antideslizantes y pasamanos estables
- Cámara de marcha atrás a través de la pantalla Liebherr
- Reconocimiento activo de personas parte trasera (opcional)
- Detector de obstáculos marcha atrás (opcional)
- Alarma de marcha atrás sonora / óptica (opcional)

Robustez y calidad para máquinas duraderas

- Protección trasera antichoques (opcional)
- Protección trasera antichoques con reja de protección (L 526 - L 546 opcional)
- Protección contra choques con reja de protección (L 550 - L 580 opcional)
- Protección inferior del chasis (opcional)
- Ampliación del paso de rueda (opcional)

Datos técnicos

		L 507 Stereo	L 509 Stereo	L 514 Stereo
Carga de vuelco	kg	3.490-3.750	4.200-4.430	4.075-5.750
Capacidad de cazo	m³	0,9-1,6	1,2-2,0	1,4-3,5
Peso operativo	kg	5.550-5.730	6.390-6.465	8.860-9.985
Potencia del motor	kW/CV	50/68	54/73	76/103
Nivel de emisión	Nivel	V	V	V

		L 518 Stereo	L 526	L 538
Carga de vuelco	kg	5.025-6.550	5.030-8.730	6.220-9.650
Capacidad de cazo	m³	1,5-4,0	2,0-5,5	2,2-6,5
Peso operativo	kg	9.190-10.445	13.170-14.770	14.520-16.050
Potencia del motor	kW/CV	76/103	116/158	129/175
Nivel de emisión	Nivel	V	V	V

		L 546	L 550 XPower®	L 556 XPower®
Carga de vuelco	kg	7.130-11.010	9.800-12.500	11.000-13.750
Capacidad de cazo	m³	2,6-7,5	3,1-9,0	3,4-10,0
Peso operativo	kg	15.410-16.970	18.550-20.500	19.600-21.500
Potencia del motor	kW/CV	138/188	163/222	183/249
Nivel de emisión	Nivel	V	V	V

		L 566 XPower®	L 576 XPower®	L 580 XPower®
Carga de vuelco	kg	12.100-15.900	17.400-17.600	14.800-19.500
Capacidad de cazo	m³	3,5-12,0	4,7-5,2	4,5-14,0
Peso operativo	kg	23.900-26.900	25.700-25.800	27.650-30.100
Potencia del motor	kW/CV	203/276	218/296	233/317
Nivel de emisión	Nivel	V	V	V

Ejemplos de utilización



Manipuladoras telescópicas



Rendimiento

El acreditado accionamiento hidrostático de traslación con aceleración continua, sin operaciones de cambio de marcha, y la buena maniobrabilidad garantizan un desarrollo rápido del trabajo incluso en condiciones de espacio reducido. La máquina de construcción, de aplicación universal y sólida desde la base, está diseñada para lograr un rendimiento óptimo en las distintas aplicaciones. La gran capacidad de carga, un manejo intuitivo y componentes de alto rendimiento permiten al operador llevar a cabo su trabajo con rapidez y seguridad.

Rentabilidad

Como máquina de múltiples aplicaciones, un manipulador telescópico de Liebherr contribuye decisivamente a la eficacia de su flota de vehículos. Gracias al gran número de implementos instalables se hace posible un empleo universal y se aumenta el grado de utilización. Los rendimientos máximos con un consumo mínimo de combustible y un bajo coste de mantenimiento aseguran la rentabilidad a lo largo de toda la vida útil.

Fiabilidad

Robustos y fiables: Así se presentan los manipuladores telescópicos de Liebherr. La tecnología perfeccionada y la gran calidad de los materiales y del procesamiento garantizan un máximo de disponibilidad. El alto grado de utilización y la conservación del valor están asegurados a largo plazo.

Confort

La cabina del manipulador telescópico de Liebherr es el lugar de trabajo ideal. Las condiciones de visibilidad óptimas en todas las direcciones, el amplio espacio disponible, la seguridad garantizada y los elementos de mando ergonómicos permiten trabajar de forma relajada y productiva.

Fácil mantenimiento

En Liebherr, un servicio óptimo es más que una promesa – está garantizado para todos los clientes. Varias fábricas y una densa red de servicio para maquinaria de construcción, significan para el usuario: trayectos cortos, estructuras eficaces y respuestas de servicio rápidas.

Datos técnicos

		T 35-6	T 32-7	T 36-7
Peso operativo con horquilla estándar, sin operador	kg	7.320	7.280	7.310
Carga máx.	kg	3.500	3.200	3.600
Altura de elevación máx.	mm	6.132	6.925	6.925
Altura total ¹	mm	2.465	2.465	2.465
Anchura total sobre neumáticos estándar ¹	mm	2.327	2.327	2.327
Distancia entre ejes ¹	mm	2.750	2.750	2.850
Voladizo de parte trasera ¹	mm	784	784	784
Ancho de vía ¹	mm	1.920	1.920	1.920
Radio de giro con respecto a ruedas ¹	mm	3.812	3.812	3.906
Altura libre sobre el suelo (centro vehículo) ¹	mm	405	405	405
Potencia del motor	kW/CV	100/136	100/136	100/136
Nivel de emisión	Nivel	IIIA (conforme)/Tier 3/V	IIIA (conforme)/Tier 3/V	IIIA (conforme)/Tier 3/V

		T 41-7	T 33-10	T 46-7
Peso operativo con horquilla estándar, sin operador	kg	7.460	8.050	8.995
Carga máx.	kg	4.100	3.300	4.600
Altura de elevación máx.	mm	6.925	9.747	7.032
Altura total ¹	mm	2.465	2.465	2.590
Anchura total sobre neumáticos estándar ¹	mm	2.327	2.327	2.514
Distancia entre ejes ¹	mm	2.850	2.850	2.950
Voladizo de parte trasera ¹	mm	784	784	977
Ancho de vía ¹	mm	1.920	1.920	2.040
Radio de giro con respecto a ruedas ¹	mm	3.906	3.906	3.833
Altura libre sobre el suelo (centro vehículo) ¹	mm	405	405	410
Potencia del motor	kW/CV	100/136	100/136	100/136
Nivel de emisión	Nivel	IIIA (conforme)/Tier 3/V	IIIA (conforme)/Tier 3/V	IIIA (conforme)/Tier 3/V

		T 55-7	T 60-9
Peso operativo con horquilla estándar, sin operador	kg	10.600	11.700
Carga máx.	kg	5.500	6.000
Altura de elevación máx.	mm	7.032	8.780
Altura total ¹	mm	2.622	2.622
Anchura total sobre neumáticos estándar ¹	mm	2.521	2.521
Distancia entre ejes ¹	mm	2.950	3.150
Voladizo de parte trasera ¹	mm	1.019	1.217
Ancho de vía ¹	mm	2.040	2.010
Radio de giro con respecto a ruedas ¹	mm	3.903	4.090
Altura libre sobre el suelo (centro vehículo) ¹	mm	410	438
Potencia del motor	kW/CV	115/156	115/156
Nivel de emisión	Nivel	IIIA (conforme)/Tier 3/V	IIIA (conforme)/Tier 3/V

¹ Todos los datos con neumáticos estándar, horquilla estándar o cazo estándar.

Ejemplos de utilización



El Grupo Liebherr



Global e independiente: más de 70 años de éxito

Liebherr fue fundada en 1949: con el desarrollo de la primera grúa torre móvil del mundo, Hans Liebherr sentó las bases de una próspera empresa familiar, que actualmente cuenta con más de 140 compañías repartidas por todos los continentes y casi 50.000 empleados. La matriz del Grupo es la sociedad Liebherr-International AG, con sede en Bulle (Suiza), cuyos propietarios son exclusivamente miembros de la familia Liebherr.

Liderazgo tecnológico y espíritu pionero

Liebherr se define a sí misma como una empresa pionera. Desde esta posición, la empresa contribuye a labrar la historia tecnológica en muchos sectores. Empleados de todo el mundo continúan destacando el valor que tuvo el fundador de la empresa al aventurarse por caminos hasta entonces desconocidos.

A todos les une la pasión por la tecnología y los productos innovadores, así como la determinación por ofrecer a sus clientes el mejor servicio posible.

Gama de productos altamente diversificada

Liebherr es uno de los líderes mundiales en la fabricación de maquinaria de construcción, aunque también pone a disposición de sus clientes productos y servicios de gran calidad en otros muchos sectores. La gama de productos abarca los sectores de movimiento de tierras, manipulación de materiales, maquinaria para cimentaciones especiales, minería, grúas móviles y sobre orugas, grúas torre, tecnología del hormigón, grúas marítimas, sistemas aeroespaciales y de transporte, tecnología de engranajes y sistemas de automatización, refrigeración y congelación, componentes y hoteles.

Soluciones a medida y máximo beneficio para el cliente

La gama de productos y servicios de Liebherr se caracteriza por una excelente precisión, facilidad de manejo y una larga vida útil. El dominio de tecnologías innovadoras permite a la empresa ofrecer a sus clientes soluciones a medida. Sin embargo, en Liebherr, el enfoque en el cliente no termina con el producto, sino que también incluye una gran cantidad de servicios que marcan la diferencia.

www.liebherr.com

Liebherr-Hydraulikbagger GmbH
Liebherrstraße 12
D-88457 Kirchdorf/Iller
Tel. +49 7354 80-0
Fax +49 7354 80-7294
info.lhb@liebherr.com

Liebherr-France SAS
2 avenue Joseph Rey,
B.P. 90287
FR-68005 Colmar Cedex
Tel. +33 3 89 21 30 30
Fax +33 3 89 21 37 93
info.lfr@liebherr.com

**Liebherr-Werk
Bischofshofen GmbH**
Postfach 49
A-5500 Bischofshofen
Tel. +43 50809 1-0
Fax +43 50809 11385
info.lbh@liebherr.com

**Liebherr-MCCTec
Rostock GmbH**
Liebherrstraße 1
D-18147 Rostock
Tel. +49 381 6006 5020
Fax +49 381 6006 3999
mobile.harbour.crane@
liebherr.com

**Liebherr-Werk
Telfs GmbH**
Hans Liebherr-Straße 35
A-6410 Telfs
Tel. +43 50809 6-100
Fax +43 50809 6-7772
lwt.marketing@liebherr.com