
Les machines spécifiques pour la manutention de la ferraille

Machines de manutention, pelles hydrauliques
sur chenilles, grues mobiles portuaires,
chargeuses sur pneus, chariots télescopiques

LIEBHERR

Machines de manutention



Les machines spécifiques Liebherr pour la manutention de la ferraille

La manutention de ferraille et de métaux compte parmi les travaux les plus ardues de la manutention industrielle de marchandises. Ce type d'application requiert robustesse et fiabilité. Cependant, la performance et la rentabilité occupent également une place essentielle dans le développement d'engins spéciaux Liebherr destinés à la manutention de ferraille. Le défi de Liebherr consiste à construire des engins d'une part extrêmement robustes, adaptés à des conditions extrêmes et d'autre part particulièrement performants et rentables. Pour cela, Liebherr s'appuie entre autres sur la fabrication maison de nombreux composants. Dès la phase de développement, Liebherr intègre les exigences qui seront requises lors de l'utilisation ultérieure de ces composants, ainsi les engins spéciaux de Liebherr sont parés au mieux

pour faire face à tout type de situation. Parfaitement adaptés les uns aux autres, les modules tels que le moteur, les systèmes d'injection directe à rampe commune, les vérins hydrauliques, l'électronique, contribuent à la performance et à l'efficacité. Qu'il s'agisse de charger ou de décharger un camion, d'alimenter des broyeurs ou de trier les métaux les plus différents, les engins spéciaux Liebherr se prêtent parfaitement à la manutention économique de la ferraille.

- Machines de manutention
- Pelles hydrauliques sur chenilles
- Grues mobiles portuaires
- Chargeuses sur pneus
- Chariots télescopiques





Machines de manutention



Performance

La performance joue un rôle important dans le domaine de la manutention de ferraille. Qu'il s'agisse de trier un mélange de ferraille, du chargement et du déchargement de camions et de navires ou de l'alimentation de broyeurs, de cisailles et de presses, les engins de manutention Liebherr sont développés pour la plus grande productivité. Les lourdes charges et les cycles de travail rapides constituent les conditions d'une manutention performante. La combinaison optimale de l'hydraulique et de l'électronique garantit des mouvements puissants et rapides pendant la manutention et permet en même temps des travaux délicats et précis pour des tâches exigeantes de tri.

Rentabilité

Puissant, mais pourtant efficace. Liebherr réalise ce défi difficile grâce à une technologie de moteur éprouvée développée en interne et une technologie hydraulique optimisée orientée sur les besoins. Liebherr mise sur les dernières évolutions technologiques des moteurs avec commande machine intelligente optimisant l'interaction entre les composants de l'entraînement en termes de rendement. Le dispositif Liebherr-Power Efficiency (LPE) permet d'exploiter l'engin dans la plage de consommation de carburant spécifique la plus basse. Combinée au système de récupération d'énergie Liebherr innovant et installé de série à partir de la catégorie LH 40, la consommation de carburant est réduite à un minimum et la capacité de manutention de l'engin est nettement augmentée grâce à des cycles de travail plus rapides et plus homogènes. Résultat : une consommation faible tout en augmentant l'efficacité à pleine puissance.

Fiabilité

Les engins de manutention Liebherr garantissent la stabilité nécessaire et des temps d'immobilisation minimaux dans la branche du recyclage des ferrailles grâce à leur construction robuste et durable. Des équipements comme les grilles de protection cabine, le verre de sécurité feuilleté résistant aux projectiles, la protection de tige des vérins et d'autres dispositifs de protection sont spécialement développés pour les opérations difficiles de manutention et garantissent une fiabilité maximale même dans les conditions les plus extrêmes. La fabrication Liebherr de tous les composants clés garantit une grande longévité ainsi qu'une disponibilité maximale des engins. Le moteur diesel, les composants hydrauliques, les composants électroniques, la couronne de d'orientation, l'entraînement de rotation et la structure en acier sont développés, testés et produits par Liebherr lui-même, avec la qualité bien connue.

Confort

La cabine Liebherr offre au conducteur de l'engin la place et le confort nécessaires pour pouvoir utiliser de façon optimale la puissance de son engin. Les grandes surfaces vitrées, différentes versions de rehausses de cabine ainsi que le dispositif de surveillance de marche arrière et des côtés offrent à l'opérateur une vision optimale sur toute la zone de travail et les alentours de la machine. En outre, le siège confort, l'écran tactile intuitif en couleur et des systèmes de graissage centralisés automatiques pour l'engin et l'outil de travail offrent le confort nécessaire pour que le conducteur puisse se concentrer sur l'essentiel : la manutention.

Facilité d'entretien

Les machines sont conçues pour un entretien facile : les temps de maintenance sont courts et les coûts minimes grâce au temps gagné. Tous les points de maintenance sont faciles d'accès grâce aux grandes portes de service à large ouverture. Le concept d'entretien optimisé comprend différents points de maintenance et diminue leur nombre à un minimum. Les opérations d'entretien peuvent être réalisées plus vite et plus efficacement.

Vue d'ensemble sur la machine de manutention

Equipement

- Capacités de charge et portées élevées grâce à une cinématique optimisée et une structure robuste pour de meilleures performances
- Vérin de récupération d'énergie (ERC) rempli d'azote pour une efficacité d'énergie maximale: consommation réduite et plus de rendement dès la catégorie LH 40 Industry
- Dispositifs anti-rupture de flexibles sur les vérins de volée et de balancier, rentrés pour une sécurité maximale sur chaque intervention
- Systèmes de changement rapide et outils Liebherr pour un taux maximal d'utilisation de la machine et de meilleures performances de manutention



Cabine

- De série, manipulateur de commande sans colonne de direction pour commande confortable, espace pour les jambes et visibilité parfaite sur la zone de travail
- Avantage pour le conducteur, les ouvriers et l'environnement grâce à des émissions sonores moindres
- Visibilité optimale grâce à de larges surfaces vitrées et surveillance zone arrière et latérale avec caméra de série
- De série, direction par commande proportionnelle avec manipulateur miniature 4 directions : plus de précision, de finesse et de fonctionnalité





Tourelle

- Meilleur rendement carburant grâce à une technologie moteur ultramoderne et une commande intelligente de la machine
- Puissance moteur optimale et débit des pompes élevé pour des cycles de travail plus rapides. Dynamique optimisée et haute capacité de traitement
- Ventilateur réversible et radiateur à grosse maille formant une unité étanche et fiable pour une disponibilité plus élevée de la machine
- Réduction des frais d'exploitation grâce à des avantages maintenance intégrés et un accès optimisé aux points d'entretien

Châssis

- Hydraulique optimisée et circuit fermé sur mécanisme d'orientation: meilleur rendement carburant et cycles de travail plus rapides dès la catégorie LH 30
- Graissage centralisé manuel ou automatique pour un travail plus productif disponible
- Soupapes de maintien de la charge de série sur tous les vérins de calage pour une stabilité maximale en toutes situations
- Moins de temps d'immobilisation grâce aux vérins de calage sans maintenance

Caractéristiques techniques

		LH 22 Industry Litronic	LH 24 Industry Litronic
Versions		M / C	M
Portée	m	11	12
Poids en ordre de marche*	kg	env. 19 200 – 22 200	env. 22 700 – 23 200
Puissance moteur	kW / ch	105 / 143	110 / 150
Puissance max du système entier	kW	–	–
Norme d'émissions	Phase	V / Tier 4 Final / IIIA (conforme)	V / Tier 4 Final
Capacité de grappin	m ²	0,40 – 0,60	0,40 – 0,60

		LH 26 Industry Litronic	LH 30 Industry Litronic
Versions		M	M / C
Portée	m	13	14
Poids en ordre de marche*	kg	env. 24 200 – 24 500	env. 26 500 – 30 200
Puissance moteur	kW / ch	115 / 157	140 / 190
Puissance max du système entier	kW	–	–
Norme d'émissions	Phase	V / Tier 4 Final / IIIA (conforme)	V / Tier 4 Final / IIIA (conforme)
Capacité de grappin	m ²	0,40 – 0,60	0,40 – 0,60

		LH 35 Industry Litronic	LH 40 Industry Litronic
Versions		M	M / C
Portée	m	15	16
Poids en ordre de marche*	kg	env. 30 700 – 31 900	env. 36 400 – 40 900
Puissance moteur	kW / ch	140 / 190	155 / 211
Puissance max du système entier	kW	–	237
Norme d'émissions	Phase	V / Tier 4 Final / IIIA (conforme)	V / Tier 4 Final / IIIA (conforme)
Capacité de grappin	m ²	0,40 – 0,60	0,40 – 1,10

M = Pneus
 C = Chenilles
 M HR = Pneus High Rise
 M G = Pneus Gantry

C HR = Chenilles High Rise
 C G = Chenilles Gantry
 * Sans outil

		LH 50 Industry Litronic	LH 60 Industry Litronic
Versions		M/M HR/C HR	M/M HR/C/C HR
Portée	m	18	20
Poids en ordre de marche*	kg	env. 40 000 – 54 900	env. 52 000 – 75 800
Puissance moteur	kW / ch	155 / 211	190 / 258
Puissance max du système entier	kW	269	334
Norme d'émissions	Phase	V / Tier 4 Final / IIIA (conforme)	V / Tier 4 Final / IIIA (conforme)
Capacité de grappin	m ²	0,40 – 1,10	1,10 – 1,70

		LH 80 Industry Litronic	LH 110 Industry Litronic
Versions		M/M HR/C/C HR/C G	M/M HR/C/C HR/C G
Portée	m	22	24
Poids en ordre de marche*	kg	env. 66 500 – 112 500	env. 95 000 – 128 000
Puissance moteur	kW / ch	230 / 313	300 / 408
Puissance max du système entier	kW	437	492
Norme d'émissions	Phase	V / Tier 4 Final / IIIA (conforme)	V / Tier 4 Final / IIIA (conforme)
Capacité de grappin	m ²	1,10 – 3,00	1,10 – 3,00

		LH 150 Industry Litronic
Versions		M/M HR/M G/C/C HR/C G
Portée	m	28
Poids en ordre de marche*	kg	env. 130 000 – 175 000
Puissance moteur	kW / ch	400 / 543
Puissance max du système entier	kW	661
Norme d'émissions	Phase	V / Tier 4 Final / IIIA (conforme)
Capacité de grappin	m ²	1,10 – 3,00

Exemples d'utilisation





Pelles hydrauliques sur chenilles



Performance

Les pelles de manutention électriques ont été développées spécialement pour les besoins spécifiques de la manutention industrielle de matériaux. Un large spectre d'équipements et une plate-forme optimisée pour les grandes portées permettent de satisfaire tous les besoins dans le domaine de la manutention de ferraille, ainsi que sur les ports.

Rentabilité

L'investissement dans le concept de manutention électrique s'avère rentable à long terme. Les coûts en augmentation constante des énergies conventionnelles pèsent sur les coûts d'exploitation et diminuent considérablement les marges bénéficiaires. Les critères environnementaux et en particulier l'émission de CO₂ deviennent de plus en plus importants lors du choix des moteurs et méthodes de travail.

Fiabilité

Fort de plus de 30 ans d'expérience dans la construction de pelles en manutention électrique, Liebherr a développé un programme de produit pour satisfaire toutes les exigences du marché. Tous les composants importants de l'entraînement électrique ont été intégrés dans les dimensions extérieures existantes de la plate-forme.

Confort

Afin que l'opérateur se concentre de façon optimale sur son travail et puisse utiliser au mieux la puissance maximale de son engin, toutes les pelles de manutention électriques disposent d'une cabine pensée de façon ergonomique disposant d'un grand confort et d'une bonne vision. Les pelles en manutention électriques Liebherr offrent le même niveau de confort que les pelles en manutention à entraînement conventionnel (organisation des éléments de commande, siège du conducteur, climatisation, grandes surfaces vitrées, etc.).

Facilité d'entretien

Le graissage automatique centralisé permet d'économiser un temps d'intervention précieux, tout en garantissant un état de fonctionnement optimum de la pelle. Les intervalles d'entretien sont déterminés de façon optimale pour garantir le meilleur fonctionnement de chaque composant et en assurant les opérations de maintenance au juste nécessaire.

La pelle hydraulique en un coup d'œil

Large gamme d'équipements

- Gamme d'équipements couvrant l'ensemble des besoins pour la ferraille
- Aménagement spéciaux sur consultation

Large gamme d'outils, dont

- Grappins
- Pince à tri
- Dispositif d'attache rapide

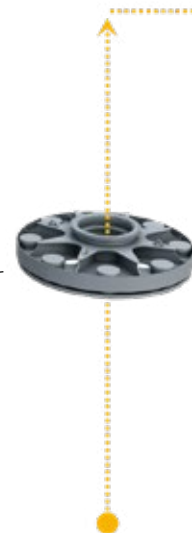


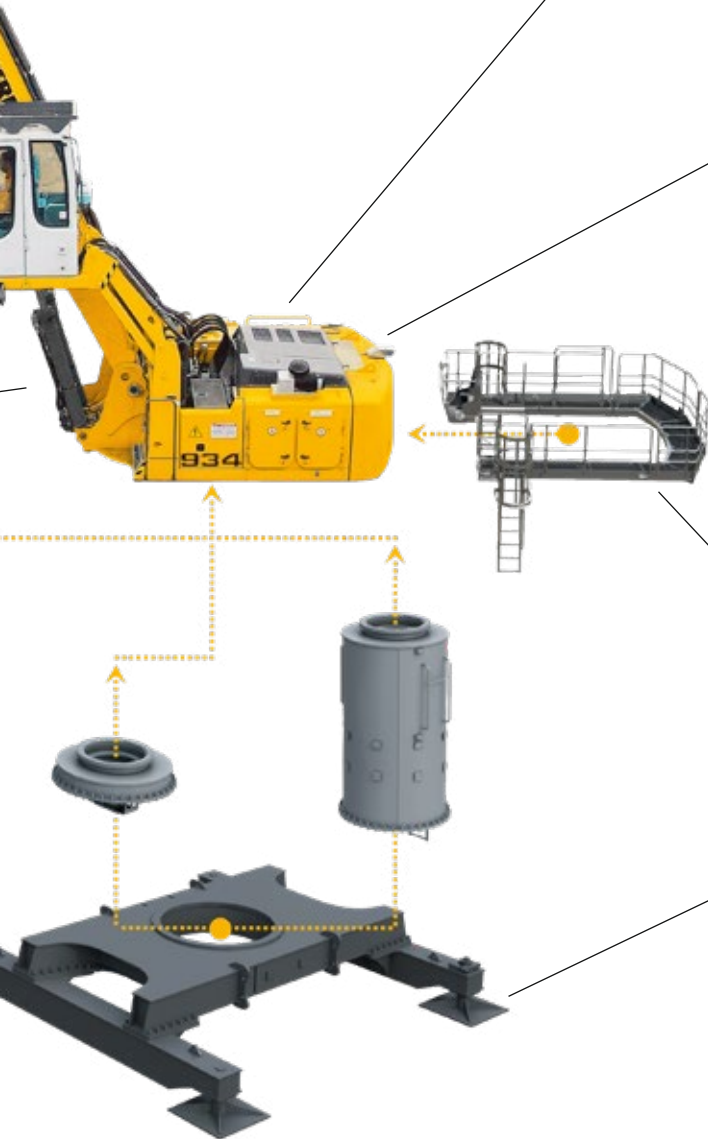
Rehausse de cabine

- Large gamme de rehausse fixes et réglables hydrauliquement
- Grande hauteur de vue sur la zone de travail et sur le site

Fût auto-stable

- Absorption des contraintes dynamiques pour monter la machine sur un fût rigide
- Nombre de plots en fonction de la taille de la machine
- Un kit de montage pour le client (pour béton, acier)





Moteur électrique

- Conçue pour résister à des conditions environnementales extrêmes
- Régime constant quelle que soit la charge
- Capteurs intégrés pour une disponibilité maximale

Armoire électrique intégrée

- Conçue pour résister à des conditions environnementales extrêmes
- Système de surpression pour empêcher l'intrusion de poussières
- Fermetures avec cadenas de série
- Robuste et durable

Accès

- De série, la sécurité et le confort pour accéder au poste de travail
- Echelles sécurisées et antidérapantes

Châssis autonome avec stabilisation à 4 points

- Performances constantes de la machine sur un châssis interchangeable
- Encombrement au sol réduit
- Modulaire et évolutif

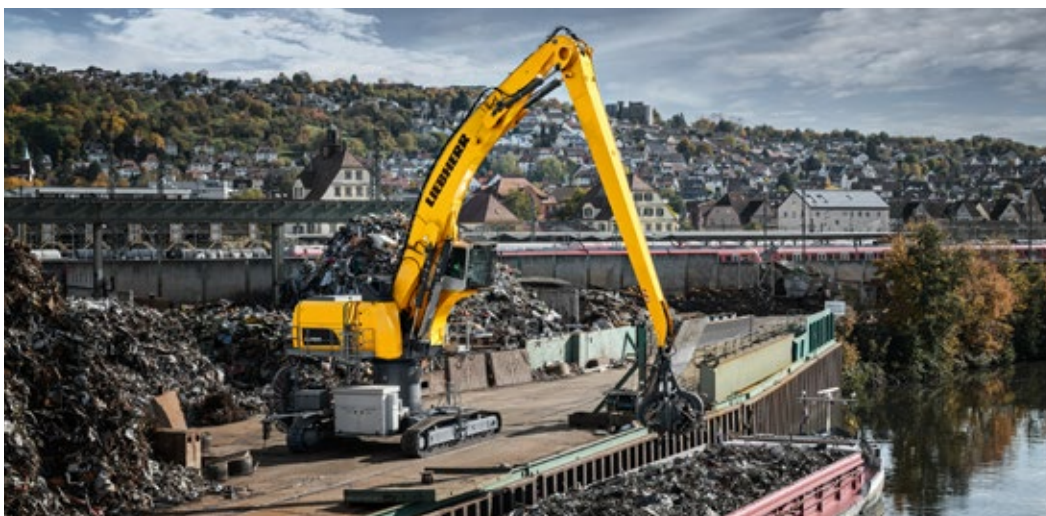
Caractéristiques techniques

		EP 934 C Manutention	EP 944 C Manutention	
Portée	m	13 – 20	15 – 22	
Poids en ordre de marche*	kg	39 100	51 900	
Puissance moteur	kW / ch	160 / 218	200 / 272	
Capacité	m³	0,80 – 1,10	1,10 – 1,70	
		EP 954 C Manutention	ER 934 C Manutention	
Portée	m	16 – 24	12 – 16	
Poids en ordre de marche*	kg	64 500	38 050	
Puissance moteur	kW / ch	250 / 340	160 / 218	
Capacité	m³	1,10 – 1,70	0,80 – 1,10	
		ER 944 C Manutention	ER 954 C Manutention	
Portée	m	15 – 18	15 – 20	
Poids en ordre de marche*	kg	52 050	75 400	
Puissance moteur	kW / ch	200 / 272	250 / 340	
Capacité	m³	1,10 – 1,70	1,10 – 1,70	
		ER 934 C High Rise	ER 944 C High Rise	
Portée	m	13 – 20	15 – 22	
Poids en ordre de marche*	kg	56 200	73 400	
Puissance moteur	kW / ch	160 / 218	200 / 272	
Capacité	m³	0,80 – 1,10	1,10 – 1,70	
		ER 954 C High Rise		
Portée	m	16 – 24		
Poids en ordre de marche*	kg	95 800		
Puissance moteur	kW / ch	250 / 340		
Capacité	m³	1,10 – 1,70		
		LH 26 Industry Litronic	LH 110 Industry Litronic	LH 150 Industry Litronic
Versions		M / C	C / C HR / C G	M G / C / C HR / C G
Portée	m	13	25	28
Poids en ordre de marche*	kg	env. 26 200 – 27 900	env. 105 000 – 138 000	env. 135 000 – 185 000
Puissance moteur	kW	90	300	400
Puissance max du système entier	kW	105	492	661
Capacité de grappin	m³	0,40 – 0,60	1,10 – 3,00	1,10 – 3,00

M = Pneus
 C = Chenilles
 M HR = Pneus High Rise
 M G = Pneus Gantry

C HR = Chenilles High Rise
 C G = Chenilles Gantry
 * Sans outil

Exemples d'utilisation



Grues mobiles portuaires



Performance

La manutention maritime de la ferraille impose des exigences élevées aux machines modernes. Les équipements de manutention robustes de la gamme de grues mobiles portuaires Liebherr répondent efficacement à ces défis. L'expérience de différents secteurs d'activité est directement liée au développement de notre portefeuille. Qu'il s'agisse de grandes ou de petites quantités de ferraille, Liebherr fabrique une large gamme de produits pour la manutention de toutes les tailles de navires.

Économie

Dans la gestion portuaire, la polyvalence est tout aussi importante que la spécialisation. Les grues mobiles portuaires Liebherr combinent ces facteurs pour tous les types de cargaisons dans pratiquement tous les types d'environnement portuaire. Un équipement de base complet, un transport facile et une grande flexibilité soulignent l'efficacité des grues en tant qu'investissement. Grâce à une conception efficace et à des technologies innovantes, les solutions Liebherr maîtrisent les tâches de manutention de la ferraille de manière extrêmement économique. Ceci garantit un haut niveau de productivité et une faible consommation de carburant en même temps.

Fiabilité

La stabilité et la robustesse sont des critères très importants dans le traitement de la ferraille. En raison de l'emboîtement du matériau, des forces énormes sont exercées sur la grue, ce qui peut épuiser très rapidement la durée de vie de l'équipement. Les grues mobiles portuaires Liebherr créent des conditions optimales d'utilisation pour la manutention des ferrailles, même dans leur conception de base. La flèche en treillis à 4 cordes assure une stabilité maximale et un mouvement précis de la grue. La base d'appui en forme de X réduit la contrainte de torsion sur la structure en acier et la conception de la tour tubulaire transfère uniformément les forces à la structure en acier et à la couronne d'orientation. Ces principes de conception augmentent considérablement la durée de vie de la grue.

Confort

Le confort de l'opérateur est tout aussi important qu'une machine fiable. Les grues mobiles portuaires Liebherr sont conçues pour assister le conducteur en termes de sécurité, de confort et de contrôle. La position de la cabine 70 % en verre (verre de sécurité) orientée vers l'avant de la tour assure une excellente vue dégagée sur la zone de travail. Les moniteurs et les commandes, disposés de façon ergonomique, peuvent être facilement commandés à partir d'un siège du conducteur confortable et réglable. La climatisation et l'amortissement de l'oscillation améliorent encore les conditions dans la cabine. Les vibrations sont réduites à un minimum imperceptible. De plus, la cabine est insonorisée.

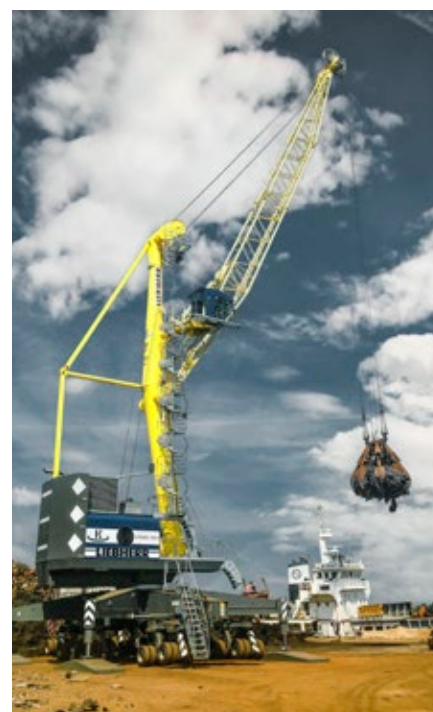
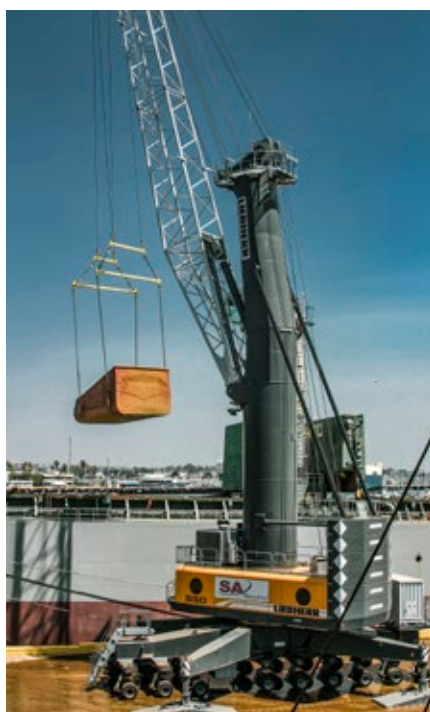
Maintenabilité

Fortes de nombreuses années d'expérience, Liebherr offre à ses clients un service et une assistance efficaces, aujourd'hui comme demain. L'amélioration et l'expansion constantes du réseau de service font partie de l'engagement de Liebherr à fournir le meilleur support possible à nos clients dans le monde entier. Une équipe de plus de 600 techniciens de service expérimentés, polyvalents et formés en usine travaillent dans plus de 50 centres de service dans le monde entier. Leur disponibilité est ponctuelle ou sur une base contractuelle.

Caractéristiques techniques

		LHM 280	LHM 420	LHM 550
Portée	m	10-40	11-48	11-54
Poids en ordre de marche	kg	241 000	342 000	400 000
Capacité de levage	t	84	124	154
Puissance moteur (avec Pactronic)	kW	390 (700)	750 (1 450)	750 (1 450)
Vitesse d'orientation	U/min	0-1,6	0-1,6	0-1,6
Vitesse de levage/descente	m/min	0-115	0-120	0-120

Exemples d'utilisation



Chargeuses sur pneus



Performance

Notre large gamme de produits vous assure une utilisation polyvalente et universelle des chargeuses sur pneus Liebherr dans le domaine du transbordement de ferraille. Outre les différents modèles, vous pouvez choisir entre la cinématique industrielle et la cinématique en Z pour les chargeuses sur pneus L 550 à L 566 XPower® et L 580 XPower®. Ainsi, la machine adéquate est toujours disponible pour des utilisations spécifiques, comme pour transporter et charger de la ferraille d'acier et du métal ou alimenter le broyeur. La machine résiste mieux aux sollicitations élevées, ce qui entraîne une augmentation de la productivité.

Rentabilité

Les concepts d'entraînement innovants des chargeuses sur pneus Liebherr assure jusqu'à 30 % de réduction de la consommation de carburant et participe à la protection de l'environnement. En outre, l'usure des pneus est minimale et celle des freins à peine décelable ce qui permet de réduire les coûts de fonctionnement.

Fiabilité

Les chargeuses sur pneus Liebherr sont conformes aux standards de qualité Liebherr grâce à l'utilisation de composants propres à Liebherr et donc parfaitement harmonisés, même dans les conditions les plus difficiles. Une utilisation fiable de l'engin sur toute sa durée de vie est ainsi garantie. Des engins toujours performants sont à la disposition des clients.

Confort

La cabine moderne, ergonomique et confortable permet de porter toute son attention au travail sans fatigue ce qui augmente à la fois la sécurité et la productivité. Le manipulateur Liebherr permet une conduite précise et délicate. Une utilisation exacte et sûre est ainsi possible. La grande surface vitrée de la cabine offre une vue panoramique sur l'ensemble de la zone de travail. Ainsi, cela permet un travail dans une sécurité maximale.

Facilité d'entretien

Les chargeuses Liebherr offrent une accessibilité exceptionnelle. Tous les points de maintenance quotidienne sont sécurisés et faciles d'accès. Il en résulte une économie de temps et d'argent.

Aperçu des chargeuses sur pneus L 526 – L 580 XPower®

Confort de conduite maximal pour plus de productivité

- Graissage centralisé automatique (en option)
- Manipulateur Liebherr avec mini-joystick (en option)
- Direction par manipulateur ou direction 2 en 1 (en option)
- Cabine du conducteur sans volant / colonne de direction – volant manipulateur uniquement (en option)
- Système de pesage Liebherr avec « Truck Payload Assist » (en option)
- Système antitangage (L 526 – L 546 en option / L 550 – L 580 de série)
- Préparation dispositif de filtration et de pressurisation air cabine ou filtration air cabine à charbon actif pour milieux contaminés (en option)
- Amortissement en fin de course (en option)

Un maximum de performance

- Au choix, cinématique industrielle et cinématique en Z (L 550 – L 566 et L 580 en option)
- Bras de levage High Lift (en option)
- Dispositif de changement rapide LIKUFIX (L 526 – L 546 en option)
- Retour automatique du godet programmable
- Levage et abaissement automatique programmable
- Large offre d'équipements spéciaux pour la manutention de la ferraille (en option)
- Régulation électronique de force de traction

Robustesse et qualité pour une longue durée de vie des machines

- Protection tige de vérin de cavage (en option)
- Supports de projecteurs en acier (L 526 – L 546 de série / L 550 – L 580 en option)
- Grilles de protection pour projecteurs de route (en option)
- Système intégré de surveillance de la pression des pneus (en option)
- Pneumatiques spéciaux pour la manutention de la ferraille (en option)





Travail productif et sûr

- Cabine ROPS / FOPS insonorisée
- Grille de protection pare-brise (en option)
- Projecteurs additionnels avant / arrière (en option)
- Éclairage de travail adaptatif (en option)
- Caméra de toit de surveillance antérieure (avec caméra Liebherr sur l'écran Liebherr) (en option)
- Skyview 360° (en option)
- Visualisation de la position d'équipement
- Clé Liebherr avec télécommande avec Coming Home / fonction Leaving Home (L 550 – L 580 en option)

Temps d'entretien court pour plus de productivité

- Système de refroidissement facile à entretenir
- Tamis pour radiateur (en option)
- Radiateur grosses mailles (en option)
- Entraînement de ventilateur réversible (en option)
- Préfiltre (en option)
- Isolation turbocompresseur (L 550 – L 580 en option)
- Protection de l'alternateur contre les poussières (en option)

Travail productif et sûr

- Plateformes antidérapantes, rambardes solides
- Caméra de marche arrière avec écran Liebherr
- Système de reconnaissance de la présence de personnes arrière (en option)
- Indicateur d'obstacle en marche arrière (en option)
- Avertisseur de marche arrière sonore / optique (en option)

Robustesse et qualité pour une longue durée de vie des machines

- Pare-chocs arrière (en option)
- Pare-chocs arrière avec grille de protection (L 526 – L 546 en option)
- Pare-chocs avec grille de protection (L 550 – L 580 en option)
- Protection inférieure châssis (en option)
- Élargissement du passage de roue (en option)

Caractéristiques techniques

		L 507 Stereo	L 509 Stereo	L 514 Stereo
Charge de basculement	kg	3 490-3 750	4 200-4 430	4 075-5 750
Capacité du godet	m³	0,9-1,6	1,2-2,0	1,4-3,5
Poids en ordre de marche	kg	5 550-5 730	6 390-6 465	8 860-9 985
Puissance moteur	kW/ch	50/68	54/73	76/103
Norme d'émissions	Phase	V	V	V

		L 518 Stereo	L 526	L 538
Charge de basculement	kg	5 025-6 550	5 030-8 730	6 220-9 650
Capacité du godet	m³	1,5-4,0	2,0-5,5	2,2-6,5
Poids en ordre de marche	kg	9 190-10 445	13 170-14 770	14 520-16 050
Puissance moteur	kW/ch	76/103	116/158	129/175
Norme d'émissions	Phase	V	V	V

		L 546	L 550 XPower®	L 556 XPower®
Charge de basculement	kg	7 130-11 010	9 800-12 500	11 000-13 750
Capacité du godet	m³	2,6-7,5	3,1-9,0	3,4-10,0
Poids en ordre de marche	kg	15 410-16 970	18 550-20 500	19 600-21 500
Puissance moteur	kW/ch	138/188	163/222	183/249
Norme d'émissions	Phase	V	V	V

		L 566 XPower®	L 576 XPower®	L 580 XPower®
Charge de basculement	kg	12 100-15 900	17 400-17 600	14 800-19 500
Capacité du godet	m³	3,5-12,0	4,7-5,2	4,5-14,0
Poids en ordre de marche	kg	23 900-26 900	25 700-25 800	27 650-30 100
Puissance moteur	kW/ch	203/276	218/296	233/317
Norme d'émissions	Phase	V	V	V

Exemples d'utilisation



Chariots télescopiques



Performance

La transmission hydrostatique avec accélération continue sans changements de rapport associée à une bonne manoeuvrabilité garantit un travail rapide même dans un espace restreint. D'usage universel et extrêmement solide, cet engin de chantier est conçu pour offrir d'excellentes performances dans diverses applications. Ses capacités de charge élevées, son utilisation intuitive et ses composants haute performance permettent à l'opérateur d'exécuter son travail rapidement et en toute sécurité.

Rentabilité

Totalement polyvalents, les chariots télescopiques Liebherr améliorent considérablement l'efficacité de votre parc de machines. Leur grande variété d'accessoires permet un usage universel. Hautes performances, faible consommation de carburant et entretien réduit sont les bases d'une rentabilité qui s'étale sur toute la durée d'exploitation de l'engin.

Fiabilité

Robustesse et fiabilité sont les atouts des chariots télescopiques Liebherr. Une technologie sophistiquée associée à des matériaux et une finition de qualité assurent une excellente disponibilité. Un taux d'utilisation élevé et la réduction de perte de valeur produit sont garantis sur le long terme.

Confort

La cabine du chariot télescopique Liebherr est un poste de travail idéal. Visibilité parfaite de tous les côtés, dimensions spacieuses, sécurité assurée et ergonomie des éléments de commande : tout incite à la détente comme à la productivité.

Facilité d'entretien

Chez Liebherr, le meilleur service est bien plus qu'une promesse – il est garanti pour chaque client. Plusieurs usines de production et un réseau de service dense pour les engins de chantier signifient pour l'utilisateur : moins de trajets, des structures performantes et une prise en charge rapide.

Caractéristiques techniques

		T 35-6	T 32-7	T 36-7
Poids en ordre de marche, avec fourche standard	kg	7 320	7 280	7 310
Charge maximale	kg	3 500	3 200	3 600
Hauteur maximale de levage	mm	6 132	6 925	6 925
Hauteur hors tout ¹	mm	2 465	2 465	2 465
Largeur hors tout, avec train de pneus standard ¹	mm	2 327	2 327	2 327
Empattement ¹	mm	2 750	2 750	2 850
Déport arrière ¹	mm	784	784	784
Largeur de voie ¹	mm	1 920	1 920	1 920
Rayon de braquage mesuré aux pneumatiques ¹	mm	3 812	3 812	3 906
Garde au sol (au centre de l'engin) ¹	mm	405	405	405
Puissance moteur	kW/ch	100/136	100/136	100/136
Norme d'émissions	Phase	IIIA (conforme)/Tier 3/V	IIIA (conforme)/Tier 3/V	IIIA (conforme)/Tier 3/V

		T 41-7	T 33-10	T 46-7
Poids en ordre de marche, avec fourche standard	kg	7 460	8 050	8 995
Charge maximale	kg	4 100	3 300	4 600
Hauteur maximale de levage	mm	6 925	9 747	7 032
Hauteur hors tout ¹	mm	2 465	2 465	2 590
Largeur hors tout, avec train de pneus standard ¹	mm	2 327	2 327	2 514
Empattement ¹	mm	2 850	2 850	2 950
Déport arrière ¹	mm	784	784	977
Largeur de voie ¹	mm	1 920	1 920	2 040
Rayon de braquage mesuré aux pneumatiques ¹	mm	3 906	3 906	3 833
Garde au sol (au centre de l'engin) ¹	mm	405	405	410
Puissance moteur	kW/ch	100/136	100/136	100/136
Norme d'émissions	Phase	IIIA (conforme)/Tier 3/V	IIIA (conforme)/Tier 3/V	IIIA (conforme)/Tier 3/V

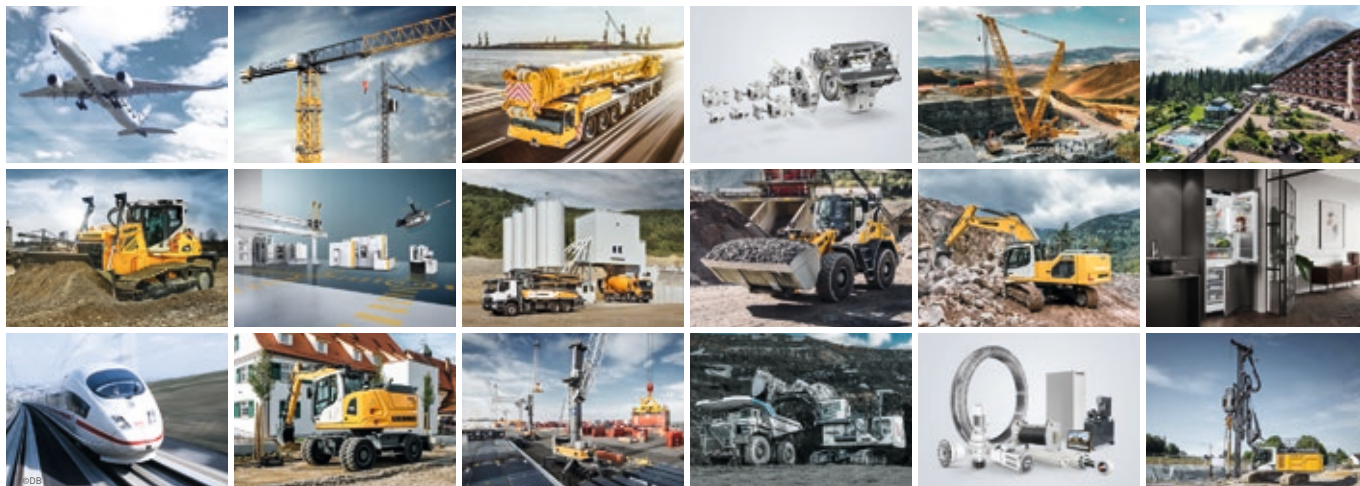
		T 55-7	T 60-9
Poids en ordre de marche, avec fourche standard	kg	10 600	11 700
Charge maximale	kg	5 500	6 000
Hauteur maximale de levage	mm	7 032	8 780
Hauteur hors tout ¹	mm	2 622	2 622
Largeur hors tout, avec train de pneus standard ¹	mm	2 521	2 521
Empattement ¹	mm	2 950	3 150
Déport arrière ¹	mm	1 019	1 217
Largeur de voie ¹	mm	2 040	2 010
Rayon de braquage mesuré aux pneumatiques ¹	mm	3 903	4 090
Garde au sol (au centre de l'engin) ¹	mm	410	438
Puissance moteur	kW/ch	115/156	115/156
Norme d'émissions	Phase	IIIA (conforme)/Tier 3/V	IIIA (conforme)/Tier 3/V

¹ Toutes les tâches avec train de pneus standard, fourche standard ou godet standard.

Exemples d'utilisation



Le Groupe Liebherr



Un acteur mondial et indépendant : plus de 70 ans de succès

C'est en 1949 que fut fondée l'entreprise Liebherr : avec le développement de la première grue à tour mobile du monde, Hans Liebherr jeta les bases d'une entreprise familiale fructueuse qui compte aujourd'hui plus de 140 sociétés réparties sur tous les continents et près de 50 000 collaborateurs. La holding du Groupe est la Liebherr-International AG à Bulle (Suisse) dont les sociétaires sont exclusivement des membres de la famille Liebherr.

Leader technologique et esprit pionnier

Liebherr est un pionnier. C'est dans cet esprit que l'entreprise contribue à façonner l'histoire de la technologie dans de nombreux secteurs. Aujourd'hui encore, des collaborateurs du monde entier partagent encore le courage du fondateur de l'entreprise d'explorer des voies jusqu'alors inconnues. Ils ont tous en commun la passion pour la technique et les produits fascinants, ainsi que la détermination à proposer des solutions exceptionnelles pour leurs clients.

Une gamme de produits très diversifiée

Liebherr compte parmi les plus grands fabricants mondiaux d'engins de construction, mais offre également, dans de nombreux autres domaines, des produits et services haut de gamme axés sur les besoins des utilisateurs.

La gamme de produits comprend les segments suivants : terrassement, technologie de manutention, machines pour fondations spéciales, secteur minier, grues mobiles et sur chenilles, grues à tour, technique du béton, grues maritimes, aérospace et ferroviaire, technique d'engrenages et systèmes d'automatisation, réfrigération et congélation, composants et hôtels.

Des solutions personnalisées et un avantage maximal pour le client

Les solutions Liebherr se distinguent par une précision maximale, une excellente mise en œuvre et une longévité remarquable. La maîtrise de technologies clés permet aussi à l'entreprise de proposer des solutions personnalisées à ses clients. Chez Liebherr, l'orientation client ne s'arrête pas au produit, mais englobe également des prestations de services qui font une véritable différence.

www.liebherr.com

Liebherr-Hydraulikbagger GmbH
Liebherrstraße 12
D-88457 Kirchdorf/Iller
Tel. +49 7354 80-0
Fax +49 7354 80-7294
info.lhb@liebherr.com

Liebherr-France SAS
2 avenue Joseph Rey,
B.P. 90287
FR-68005 Colmar Cedex
Tel. +33 3 89 21 30 30
Fax +33 3 89 21 37 93
info.lfr@liebherr.com

**Liebherr-Werk
Bischofshofen GmbH**
Postfach 49
A-5500 Bischofshofen
Tel. +43 50809 1-0
Fax +43 50809 11385
info.lbh@liebherr.com

**Liebherr-MCCtec
Rostock GmbH**
Liebherrstraße 1
D-18147 Rostock
Tel. +49 381 6006 5020
Fax +49 381 6006 3999
mobile.harbour.crane@liebherr.com

**Liebherr-Werk
Telfs GmbH**
Hans Liebherr-Straße 35
A-6410 Telfs
Tel. +43 50809 6-100
Fax +43 50809 6-7772
lwt.marketing@liebherr.com