

Przekonuje na najwyższym pułapie

T 32-7 T 41-7 T 33-10

LIEBHERR

Ładowarki teleskopowe



**Wysokość
podnoszenia**
7,0-10,0m

Udźwig
3,2-4,1t

Silnik
Poziom V
Poziom IIIA / Tier 3

Wydajność

Bezstopniowy napęd jazdy
i najlepsza zwrotność

Rentowność

Niskie zużycie i niskie koszty

Niezawodność

Przygotowane do codziennych
wymagających zadań

Wygoda

Przyjemna obsługa i optymalna
widoczność dookoła maszyny

Nieskomplikowana konserwacja

Łatwa konserwacja i wydajna
sieć serwisowa



T 32-7

Wysokość podnoszenia

7,0 m

Udźwig

3,2 t

Moc silnika

105 kW / 143 KM

Hydrostatyczny napęd jazdy

z elektronicznym układem
sterowania

T 41-7

Wysokość podnoszenia

7,0 m

Udźwig

4,1 t

Moc silnika

105 kW / 143 KM

Hydrostatyczny napęd jazdy

z elektronicznym układem
sterowania



T 33-10

Wysokość podnoszenia

10,0m

Udźwig

3,3t

Moc silnika

105 kW / 143 KM

Hydrostatyczny napęd jazdy

z elektronicznym układem sterowania

Wydajność



Bezstopniowy napęd jazdy i najlepsza zwrotność

Sprawdzony w praktyce hydrostatyczny napęd jazdy z bezstopniowym przyspieszeniem bez konieczności przełączania biegów i dobra zwrotność gwarantują sprawny przebieg prac również w ograniczonych warunkach przestrzennych. Maszyna budowlana uniwersalnego zastosowania posiadająca od podstaw solidną konstrukcję osiąga idealną wydajność podczas różnych prac. Wysokie obciążenia graniczne, intuicyjna obsługa oraz wysokowydajne elementy umożliwiają szybkie i niezawodne przeprowadzanie prac przez operatora.

Wysokie obciążenia graniczne

Doskonały rozkład środka ciężkości

Zaprojektowana od nowa rama i wyważony rozstaw kół zapewniają niski środek ciężkości. W efekcie ładowarki teleskopowe firmy Liebherr wyróżnia stabilność zarówno podczas załadunku, jak i usypywania pryzm.

Zoptymalizowana konstrukcja wysięgnika

Solidny wysięgnik teleskopowy jest zamocowany nisko w ramie. Duże łożyska ślizgowe umożliwiają idealne prowadzenie również z dużymi obciążeniami. Amortyzator położenia krańcowego standardowo montowany w siłowniku podnoszenia i siłowniku teleskopowym gwarantuje bezpieczne przemieszczanie ładunku również w skrajnym położeniu wysięgnika.



Wysokie obciążenia graniczne

- Ładowarki teleskopowe Liebherr wyróżnia duży udźwieg przy maksymalnym zasięgu i maksymalnej wysokości podnoszenia
- Zoptymalizowana kinematyka zapewnia możliwie jak największą swobodę ruchu podczas pracy z widłami i łyżką

Inteligentna współpraca

Wydajny roboczy układ hydrauliczny

Zoptymalizowany roboczy układ hydrauliczny we współpracy z układem jezdny i silnikiem wysokoprężnym gwarantuje precyzyjne cykle robocze oraz krótki czas wykonywania operacji roboczych.

Nowoczesny silnik wysokoprężny

Jednostka napędowa z wysokim momentem obrotowym i układem wtrysku Common-Rail jest odpowiedzialna za duży stopień niezawodności i doskonałe wydatkowanie siły w najtrudniejszych warunkach pracy.

Układ jezdny Liebherr

Bezstopniowy hydrostatyczny układ jezdny oraz zdobywane przez wiele lat know-how firmy Liebherr gwarantują doskonałe właściwości jezdne w każdej sytuacji roboczej.



Przemysłany układ napędowy

- Bezstopniowa regulacja prędkości pozwala na jazdę bez konieczności przetaczania biegów – bez najmniejszego efektu szarpania
- Praktycznie bez zużycia hamulców
- Niskie zużycie paliwa
- Precyzyjne, szybkie i bezpieczne manewrowanie

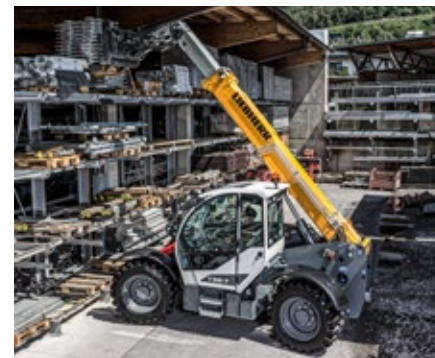
Kompaktowa konstrukcja i optymalne chłodzenie

Łatwy wybór trybów kierowania

Za pomocą dźwigni obsługi można wygodnie wybierać wszystkie tryby kierowania: kierowanie przednimi kołami, kierowanie wszystkimi kołami i jazda ukośna. Dodatkowo w przypadku czwartego trybu kierowania tylną oś można zablokować w dowolnym położeniu poprzez zmianę trybu na kierowanie przednimi kołami przy skręconych kołach. Wskaźnik LED informuje operatora o położeniu neutralnym kół.

Wydajny układ chłodniczy

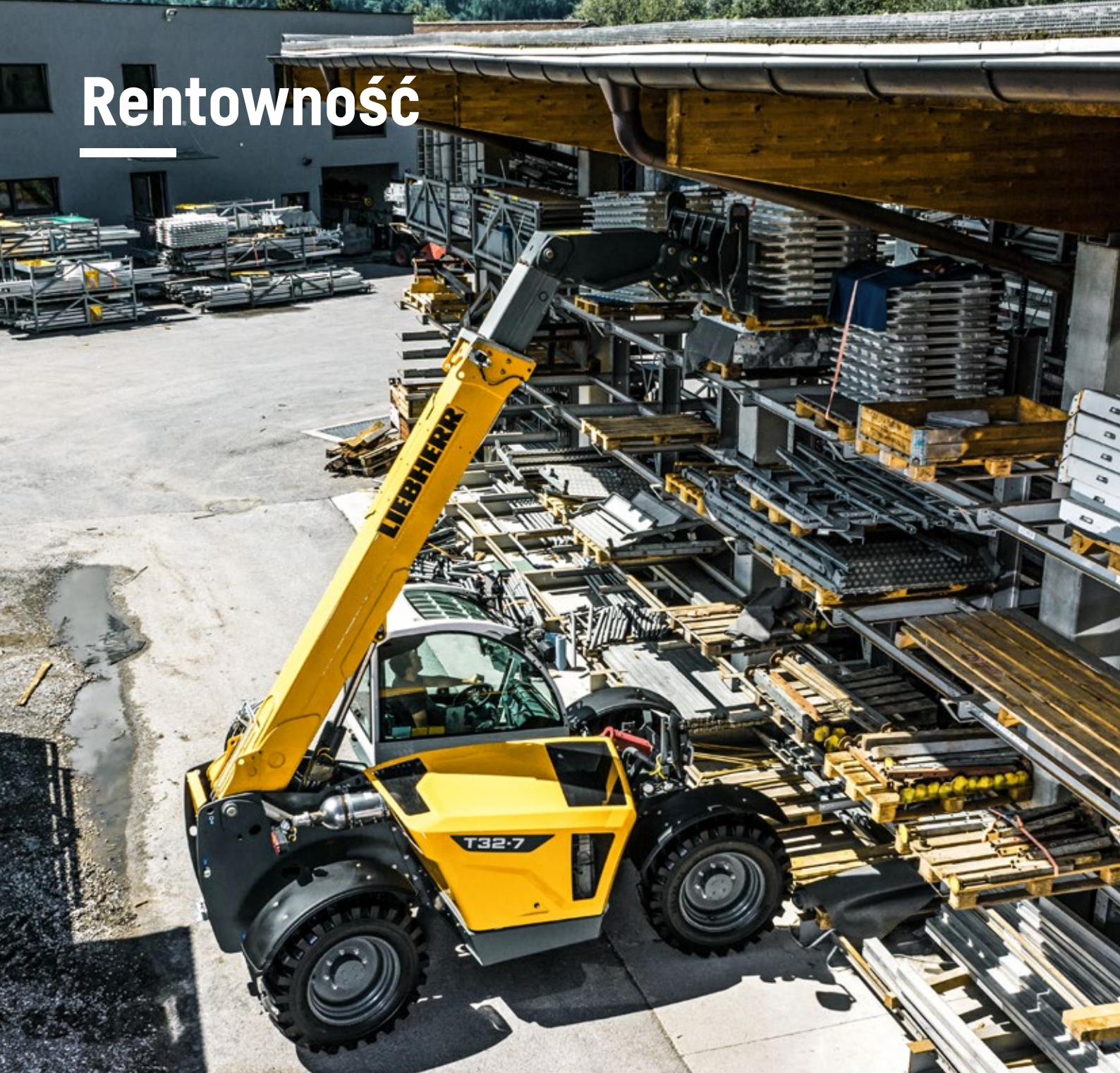
Przemysłane kanały powietrza w połączeniu z wentylatorem ssącym oraz dużą chłodnicą utrzymują optymalną temperaturę roboczą w maszynie również w gorące dni. W ramach opcji montowany jest wentylator rewersyjny usuwający zanieczyszczenia z powierzchni zasysania powietrze.



Kompaktowe i zwrotne

- Mechanizm różnicowy z automatyczną blokadą 45% pozwala na pracę w najtrudniejszym terenie
- Kompaktowa maszyna podstawowa w połączeniu z dużym skrzętem pozwala uzyskać bardzo małe promienie zawracania w ograniczonych warunkach przestrzennych

Rentowność



Niskie zużycie i niskie koszty

Ładowarka teleskopowa Liebherr będąca maszyną wszechstronnego zastosowania w decydującym stopniu przyczynia się do podniesienia wydajności floty posiadanych pojazdów. Dzięki licznym osprzętom roboczym możliwe jest uniwersalne zastosowanie i zwiększenie stopnia wykorzystania. Szczytowe parametry wydajności przy najniższym zużyciu paliwa i niskich nakładach związanych z konserwacją przekładają się na rentowność w całym okresie użytkowania.

Jedna do wszystkiego

Imponująca różnorodność osprzętu

W połączeniu z bogatą gamą osprzętów roboczych ładowarka teleskopowa Liebherr staje się maszyną wszechstronnego zastosowania. Od prostych widel przez różne łyżki aż po rozmaity osprzęt hydrauliczny – dostępne rozwiązania pozwalają realizować każde zadanie.

Wszechstronne i elastyczne

Liczne opcje, jak np. krata ochronna, ręczny pakiet sterujący oraz rozszerzenie 3. obwodu roboczego, umożliwiają idealne dostosowanie konfiguracji do najróżniejszych zastosowań. Skonfigurowana maszyna jest przystosowana do wymagań klientów i warunków eksploatacji.

Możliwość stosowania w dowolnym miejscu

Ułożyskowana wahadłowo tylna oś bez trudu pozwala na bezpieczne pokonywanie każdego terenu. W maszynach 10 m (T 33-10) układ kompensacji poziomu (do 8°) przez cały czas zapewnia odpowiednią stabilność.



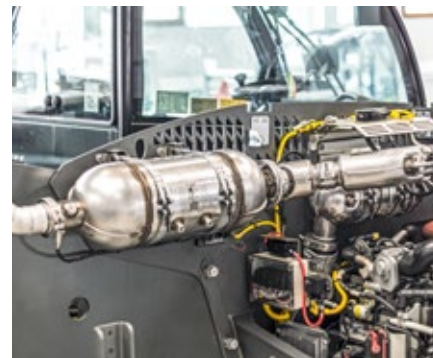
Elastyczna i wszechstronna

Jeśli ładowarka teleskopowa wyposażona jest w szybkozłączce hydrauliczne, osprzęt roboczy można wygodnie wymieniać, korzystając z przycisku. Takie rozwiązanie pozwala oszczędzać czas i koszty oraz zwiększyć produktywność.



Łatwa konserwacja

Dzięki montażowi silnika spełniającego normę V prostopadle do kierunku jazdy wszystkie punkty kontroli i konserwacji w komorze silnika są łatwo dostępne – w ten sposób codzienna konserwacja jest nieskomplikowana i nie zajmuje dużo czasu.



System oczyszczania spalin

Oczyszczanie spalin odbywa się za pomocą katalizatora utleniającego silnika wysokoprężnego, filtra cząstek stałych (DPF) w połączeniu z katalizatorem SCR (wtrysk AdBlue). System ten spełnia wymagania dotyczące wartości granicznych spalin określone w normie V.

Niskie koszty eksploatacji

Niskie zużycie paliwa

Układ napędowy Liebherr jest przystosowane do rozwijania najwyższej mocy. Inteligentny elektroniczny układ sterowania hydrostatycznego napędu jazdy gwarantuje największą siłę ciągu w każdej sytuacji roboczej. Współpraca sprawdzonych w praktyce elementów napędu z silnikiem wysokoprężnym i roboczym układem hydraulicznym przyczynia się do zmniejszenia zużycia paliwa i pozwala uzyskiwać maksymalną moc.

Inteligentne chłodzenie

Obroty wentylatora są elektronicznie regulowane i hydrostatycznie wysterowywane w zależności od temperatury otoczenia, oleju hydraulicznego i silnika. Chłodnica zamontowana jest w miejscu łatwo dostępnym zapewniającym wygodę podczas czyszczenia.

Łatwa konserwacja

Idealny dostęp do wszystkich punktów konserwacji. Długie okresy międzyobstugowe zmniejszają nakłady i do minimum ograniczają konieczność przeprowadzania codziennych prac. Opcje, takie jak układ centralnego smarowania, dodatkowo przyczyniają się do skrócenia czasu trwania serwisowania i zwiększenia dyspozycyjności maszyny.

Niezawodność



Przygotowane do codziennych wymagających zadań

Solidne i niezawodne: to cechy wyróżniające ładowarki teleskopowe firmy Liebherr. Zaawansowana technika i wysoka jakość materiałów oraz wykonania zapewniają najwyższy stopień dyspozycyjności. Zastosowane rozwiązania gwarantują wysoki stopień wykorzystania oraz utrzymanie wartości w perspektywie długoterminowej.

Jakość w najdrobniejszych szczegółach

Sprawdzone w praktyce podzespoły

W ładowarkach teleskopowych firmy Liebherr stosowane są tylko podzespoły, które sprawdziły się w najtrudniejszych warunkach testowych.

Solidna i przemysłowa konstrukcja

Solidne szybkozłączce – pasujące do osprzętu roboczego Scorpion – umożliwiają niezawodne i precyzyjne pobieranie wszystkich narzędzi. Osprzęt roboczy z funkcją hydrauliczną można wygodnie obsługiwać za pomocą dżojstika za pośrednictwem standardowo montowanego hydraulicznego 3. obwodu roboczego dwustronnego działania. Oprócz tego w ramach opcji zamontowany może być dodatkowy obwód roboczy dwustronnego działania z przewodem drenażowym oleju i gniazdem.

Redukcja ciśnienia w 3. obwodzie roboczym

Aby wymiana osprzętu roboczego przebiegała szybko i łatwo, w hydraulicznych szybkozłączkach nie może panować ciśnienie. Opcjonalnie dostępny jest układ redukcji ciśnienia pozwalający uniknąć niepotrzebnych strat oleju lub ryzyka uszkodzenia uszczelek w złączach.



Ostona kabli

- Sprawdzona w praktyce plecionka ochronna zapobiega zużyciu i uszkodzeniom mechanicznym instalacji elektrycznej
- Ponadto eliminuje ona ryzyko powstawania skroplin, wykluczając możliwość wystąpienia zwarcia



Niezawodne urządzenia zabezpieczające

- Liczne standardowe lub opcjonalne urządzenia zabezpieczające umożliwiają bezpieczną pracę w każdej sytuacji. Do nich zaliczają się między innymi:
- oświetlenie halogenowe lub LED¹
 - amortyzator położenia krańcowego²
 - układ opuszczania awaryjnego¹
 - kamera cofania i boczna¹
 - wskaźnik kąta na teleskopie¹

¹ opcja, ² w standardzie

Przekonująca koncepcja bezpieczeństwa

Inteligentny system przeciążeniowy

Operator jest przez cały czas informowany o warunkach udźwigu urządzenia. Przed utratą stateczności urządzenia do przodu ruchy hydraulicznego układu roboczego zostają spowolnione, aż do momentu zatrzymania (w tym czasie nadal zapewniony jest dostateczny poziom bezpieczeństwa). Od tej chwili możliwe są już tylko ruchy osprzętu, które ograniczają ryzyko przewrócenia.

W trybie pracy z tyżką wszystkie ruchy hydraulicznego układu roboczego mogą być wykonywane bez ograniczeń, podczas gdy maszyna się przemieszcza.

Dodatkowo operator może przejściowo dezaktywować system przeciążeniowy.

Zbiornik paliwa

Pojemność wynosząca 150 l gwarantuje długi czas pracy i realizacji zadań. Zbiornik jest zamontowany pod kabiną w miejscu optymalnie zabezpieczonym przed uszkodzeniami.



System przeciążeniowy

Akustyczny i optyczny system przeciążeniowy odpowiednio wcześniej ostrzega przed niebezpiecznymi sytuacjami podczas pracy z tyżką lub widłami. W każdych warunkach możliwa jest bezpieczna i wydajna praca zgodnie z wymaganiami normy EN 15000.

Wygoda



Łatwa obsługa i idealna widoczność

Kabina ładowarki teleskopowej Liebherr jest idealnym stanowiskiem pracy. Najlepsza widoczność w każdą stronę, przestronne wnętrze, gwarantowane bezpieczeństwo i ergonomiczne elementy obsługi stwarzają optymalne warunki do relaksującej i wydajnej pracy.

Nieograniczona widoczność

Nisko położony punkt mocowania

Warunki zapewniające dobrą widoczność były najwyższym priorytetem na etapie projektowania. I tak punkt mocowania wysięgnika został wyznaczony możliwie jak najniżej w celu uzyskania nieograniczonej widoczności również do tyłu i w prawą stronę. Ponadto zastosowano maskę silnika o niskiej konstrukcji, która nie ogranicza widoczności.

Bezpieczeństwo i duże powierzchnie okien

Kabina ROPS / FOPS z izolacją akustyczną gwarantuje bezpieczną i przyjemną pracę. Dzięki wielkopowierzchniowemu przeszkleniu i kończącej się nisko szybie przedniej osprzęt roboczy i otoczenie znajdują się przez cały czas w zasięgu wzroku operatora.



Wygoda siedzenia i ergonomia

- Amortyzowany fotel operatora z regulacją w wielu płaszczyznach można indywidualnie dostosować do poszczególnych operatorów
- Kolumna kierownicy w standardzie odchyła się w odpowiednie położenie po naciśnięciu pedału. W ramach opcji istnieje również możliwość regulacji jej wysokości

Niemęcząca praca

Wszystko w jednej ręce

Wszystkimi funkcjami wysięgnika steruje się wygodnie prawą ręką przy pomocy dżojstika. Tryb jazdy do przodu i cofania można również wybierać dżojstikiem. W ten sposób jedna ręka może przez cały czas pozostawać na kierownicy, a druga – na dżojstiku. Tak łatwy i ergonomiczny sposób obsługi gwarantuje wygodę oraz bezpieczeństwo podczas długich dni pracy.

Łączony pedał hamulca Inch

Po naciśnięciu pedału hamulca Inch zmniejszana jest prędkość jazdy. Ponowne naciśnięcie powoduje uaktywnienie funkcji hamowania. Obrotami silnika i prędkością roboczą steruje się prawą nogą za pomocą pedału gazu.



Idealna widoczność we wszystkich kierunkach

- Innowacyjna konstrukcja ochronna okna dachowego gwarantuje optymalną widoczność ładunku, zapewniając równocześnie należyte bezpieczeństwo operatorowi
- Jednostka wskazań umieszczona jest z prawej strony z przodu w optymalnym polu widzenia operatora

Bezpieczny postój

Hamulec postojowy

Hamulec postojowy jest automatycznie uaktywniany elektronicznie podczas postoju maszyny i zapobiega jej przetoczeniu. Podczas wysiadania z ładowarki teleskopowej czujnik obciążeniowy fotela automatycznie wykrywa nieobecność operatora, dlatego hamulec pozostaje aktywny. Chcąc zwolnić hamulec, wystarczy ustawić położenie neutralne za pomocą przetącznika kierunku jazdy. Taki sposób obsługi pozwala uniknąć niepotrzebnego przekładania rąk w kabinie. Dodatkowo hamulec postojowy można włączać za pomocą przetącznika z prawej strony dżojstika.



Sterowanie precyzyjne układu hydraulicznego do jazdy

Maksymalną prędkość jazdy można bezstopniowo ustawiać dźwignią za pośrednictwem dostępnego w ramach opcji ręcznego pakietu sterującego, np. na 5 km/h w celu jazdy z zamiatarką. Po naciśnięciu do oporu pedału gazu maszyna porusza się z prędkością maks. 5 km/h.

Nieskomplikowana konserwacja



Łatwa konserwacja i naprawa

W firmie Liebherr najlepszy serwis jest czymś więcej niż tylko obietnicą, ponieważ jest on zagwarantowany każdemu klientowi. Kilka zakładów produkcyjnych oraz gęsta sieć serwisowa obsługująca maszyny budowlane oznaczają dla użytkownika krótkie drogi, wydajne struktury oraz szybkie reakcje serwisu.

Wydajny serwis

Solidna podstawa

Wybierając ładowarkę teleskopową Liebherr, klient decyduje się również na solidne, długofalowe partnerstwo. Gwarantem tej relacji są nasze zakłady produkcyjne oraz nasi partnerzy serwisowi.

Gęsta sieć serwisowa

Gęsta sieć serwisowa na całym świecie oraz nowoczesnie wyposażone stacje obsługi gwarantują w razie potrzeby szybką pomoc. 98% wszystkich części zamiennych jest dostępnych z magazynu. Części te mogą być błyskawicznie wysyłane z nowoczesnego magazynu centralnego.

Wygodna konserwacja

Na etapie projektowania nowych ładowarek teleskopowych duży nacisk położono na łatwość konserwacji. W efekcie wszystkie punkty konserwacji przeznaczone do codziennej kontroli są łatwo dostępne. Tankowanie może odbywać się wygodnie z poziomu podłoża.



Najwyższa jakość serwisu

Doskonale wyposażone warsztaty oraz planowanie wizyt z uwzględnieniem potrzeb klienta gwarantują szybkie zaopatrzenie w części zamienne i tworzą podstawę wysokiej dostępności maszyn oraz rentowności.



Oszczędność czasu i kosztów

- Wszystkie punkty serwisowania są rozmieszczone centralnie w łatwo dostępnym miejscu. Maskę silnika otwierana na dużą wysokość ułatwia codzienne przeglądy i pozwala oszczędzać czas
- Długie okresy międzyobsługowe sprzyjają oszczędności kosztów i ograniczają przestoje do niezbędnego minimum



Niezawodne smarowanie

- Dostępne są różne wersje smarowania pozwalające do minimum ograniczyć zakres konserwacji maszyny:
- Smarowanie w wyprowadzonych punktach smarowania – EasyLube
 - Smarowanie w trzech centralnych punktach – Centralised Lube
 - Smarowanie za pomocą automatycznego układu centralnego smarowania – Auto Lube

Wiedza gwarancją wartości

Doświadczenie i szkolenia

Obszerne know-how jest podstawą pierwszorzędnej oraz efektywnej realizacji wszelkich prac serwisowych i konserwacyjnych. W decydującym stopniu przekłada się ono na dyspozycyjność i rentowność. Serwisanci firmy Liebherr odbywają intensywne szkolenia w zakładach w ramach kształcenia i doskonalenia zawodowego. Dysponują oni obszerną wiedzą umożliwiającą sprawne i niezawodne przeprowadzanie prac serwisowych.

Nieustanny dialog z użytkownikami

Chcąc konsekwentnie optymalizować maszyny i usługi, korzystamy nie tylko z wiedzy eksperckiej, lecz również z doświadczeń praktycznych naszych klientów. W ten sposób wiedza zdobyta w praktyce znów ma zastosowanie w praktyce.

Kompetentne doradztwo i usługi

Doświadczeni specjaliści oferują pomoc w zakresie decyzji związanych z realizacją określonych wymagań – doradztwo handlowe w zakresie zastosowań, umowy serwisowe, niedrogie alternatywy dla napraw, zarządzanie częściami oryginalnymi oraz diagnoza zdalna mająca na celu analizę błędów i ich usuwanie.

Dane techniczne



Silnik wysokoprężny

Silnik wysokoprężny Deutz	Liebherr Deutz TCD3.6 L4 Wartości graniczne emisji UE poziom V lub IIIA
Moc znamionowa ISO 14396	105 kW / 143 km przy 2.200 ¹ /min.
Maks. moment obrotowy	550 Nm przy 1.600 ¹ /min.
Pojemność skokowa	3,6 l
Typ budowy	Silnik 4-cylindrowy rzędowy chłodzony cieczą, turbosprężarka z chłodnicą, powietrza, doładowującego
Wtrysk	Elektroniczny wtrysk Common-Rail
Filtr powietrza	Suchy filtr powietrza z elementem zabezpieczającym i zintegrowanymi oddzielaczami wstępnymi
Chłodzenie	Wentylator z napędem elektrostatycznym i regulacją termostatyczną
Napięcie robocze	12V
Akumulatory	12V / 180Ah
Alternator	14V / 120A
Rozrusznik	3,2kW



Napęd jazdy

Typ budowy	Bezstopniowy hydrostatyczny napęd jazdy z nastawną pompą wielotłoczkową, osiową i silnikiem hydraulicznym w zamkniętym obiegu, jazd do przodu i tyłu za pomocą zmiany kierunku pompowania jazda przez pompę nastawną
Filtracja	Filtr ciśnieniowy obiegu zamkniętego
Sterowanie	Bezstopniowe dopasowanie prędkości za pomocą elektronicznego pedału gazu i dwufunkcyjnego pedału hamulca z regulacją mocy. Zmiany kierunku jazdy wybierane za pomocą joysticka wielofunkcyjnego (5 w 1)
Prędkość jazdy	Bezstopniowa regulacja 0 - 30 km/h 0 - 20 km/h (opcja)



Poziom hałasu

Poziom ciśnienia akustycznego wg ISO 6396:1992	
L _{PA} (w kabinie operatora)	75 dB(A)
Moc akustyczna wg 2000/14/WE	
L _{WA} przy 105 kW (do otoczenia)	107 dB(A)



Hamulec

Hamulec roboczy	Samohamowność hydrostatycznego napędu jazdy działająca na wszystkie 4 koła, hydraulicznie przestawiane mokre hamulce cierne wielopłytkowe w osi przedniej (wewnętrznie)
Hamulec postojowy	Wewnętrzny hydrauliczny hamulec z akumulatorem sprężynowym w osi przedniej



Kabina operatora

Kabina	Elastycznie osadzona, zamknięta kabina z napowietrzaniem nadciśnieniowym. Zintegrowana struktura ROPS/FOPS, przyciemniane szkło bezpieczne w przelotowej szybie przedniej i dachowej, wycieraczki i spryskiwacze szyby przedniej i tylnej, regulacja pochyleń kolumny kierownicy za pomocą pedału. Górna część drzwi operatora otwierane 180° z blokadą.
Fotel operatora	Wielostopniowa regulacja amortyzowanego fotela operatora z pasem bezpieczeństwa, regulowana w zależności od wagi operatora
Wentylacja	3-stopniowa dmuchawa z zasysaniem powietrza z zewnątrz i filtracją, 6 regulowanych dysz powietrznych, 2 wyloty powietrza na szybę przednią, uchylna szyba tylna
Ogrzewanie	Ogrzewanie ciepłą wodą
Emisja wibracji	
Wibracje ramię/dłoń	< 2,5 m/s ² , wg ISO 5349-1:2001
Wibracje całego ciała	0,19-0,71 m/s ² , zgodnie z raportem technicznym ISO/TR 25398:2006
Niepewność pomiaru	Zgodnie z normą EN 12096:1997



Ogumienie

Ogumienie standardowe	Mitas MPT 04-400 / 70-24
Typ budowy	Opony bezdętkowe na obręczach jednoczęściowych
Ogumienie specjalne	Zgodnie ze specyfikacją producenta



Kierowanie

Typ budowy	Kierowanie hydrauliczne osi przedniej i tylnej
Rodzaje kierowania	Rodzaje kierowania 3 + 1 przełączane ręcznie: - kierowanie kołami przednimi (do jazdy drogowej) - kierowanie wszystkimi kołami - jazda ukośna - 4. rodzaj kierowania to blokowana oś tylna w każdej pozycji Wskaźnik LED położenia neutralnego

Osie

Napęd	Napęd na wszystkie koła
Oś przednia	Kierowanie zwrotnicą, sztywno osadzona, model 10m wyrównanie poziomu z kątem wahadłowym 8°
Oś tylna	Kierowanie zwrotnicą, osadzona wahadłowo z kątem wahadłowym 11°
Mechanizm różnicowy	Automatyczny mechanizm różnicowy z automatyczną blokadą 45% w osi przedniej
Przełożenie	Przekładnia planetarna w piastach kół

Tankowane ilości

Zbiornik paliwa	150l
Zbiornik mocznika	10l
Układ chłodniczy	18l
Olej silnikowy (włącznie z wymianą filtra)	8,5l
Zbiornik hydrauliczny	96l
Układ hydrauliczny łącznie modele 6 m i 7 m	140l
Układ hydrauliczny łącznie model 10 m	150l
Mechanizm różnicowy z przodu	8,5l
Mechanizm różnicowy z tyłu	8,5l
Oś przednia, piasta koła, po	1,0l
Oś tylna, piasta koła, po	1,0l

Dane eksploatacyjne

	T 32-7	T 41-7	T 33-10
Masa robocza ze standardowymi widłami, z pełnym zbiornikiem paliwa, minimalnym wyposażeniem, standardowym ogumieniem i bez operatora	kg 7.280	7.460	8.050
Maks. obciążenie graniczne	kg 3.200	4.100	3.300
Maks. wysokość podnoszenia	mm 6.925	6.925	9.747
Maks. zasięg do czoła widel	mm 4.096	4.001	7.176

Roboczy układ hydrauliczny

Układ hydrauliczny	Pompa o stałej wydajności
Maks. przepływ	106l/min. przy 2.300 ¹⁾ /min.
Maks. ciśnienie robocze	240 bar ¹⁾ lub. 270 bar ²⁾
Filtracja	Filtr zwrotny i filtr zasysający
Sterowanie	Joystick wielofunkcyjny (5 w 1)
Sterowane funkcje	podnoszenie, opuszczanie, nabieranie, wysyp, wysuwanie teleskopów, wsuwanie teleskopów, zamykanie, otwieranie, jazda do przodu, do tyłu
Zawory bezpieczeństwa	Zawory hamulca opuszczania przy sitownikach podnoszenia, przechylania i ruchów teleskopowych
Amortyzacja położenia końcowego	Podnoszenie, opuszczanie, nabieranie, wysyp, wsuwanie teleskopów
Maks. przepływ w obwodzie roboczym z przodu	100l/min.

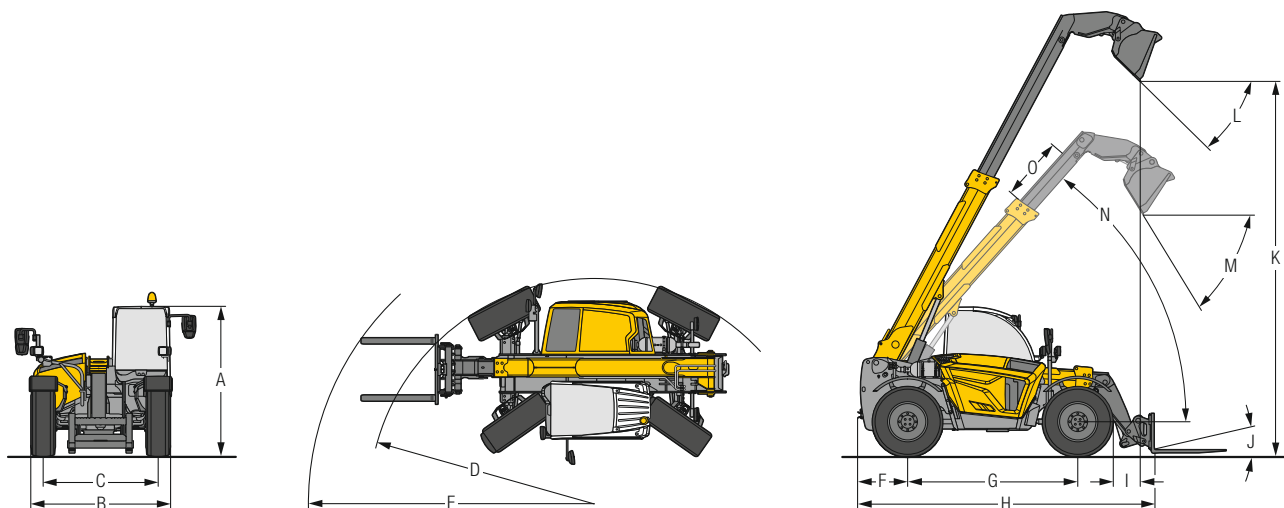
¹⁾ T 32-7

²⁾ T 41-7 i T 33-10

Czasy taktowania (bez obciążenia, bez amortyzacji położenia końcowego)

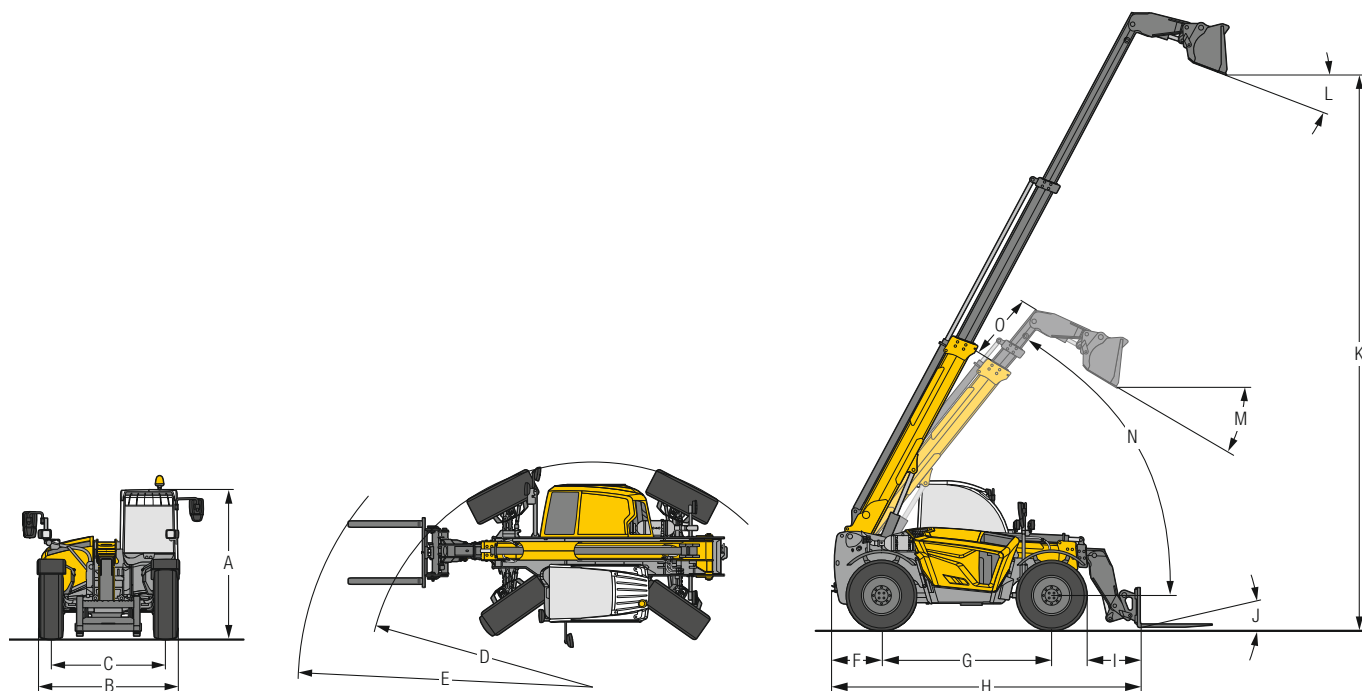
	T 32-7	T 41-7	T 33-10
Podnoszenie	s 6,8	7,0	6,9
Opuszczanie	s 5,0	6,2	5,5
Wysuwanie teleskopów	s 6,4	7,1	18
Wsuwanie teleskopów	s 4,0	5,0	9,5
Przechyłanie do wewnątrz, pełny kąt	s 3,7	3,7	3,7
Przechyłanie na zewnątrz, pełny kąt	s 3,3	3,3	3,0

Wymiary



Wymiary (wszystkie dane ze standardowym ogumieniem, standardowymi widłami lub standardową łyżką (0,9m³))

		T 32-7	T 41-7
A Wysokość całkowita	mm	2.465	2.465
B Szerokość całkowita mierzona po standardowym ogumieniu	mm	2.327	2.327
C Rozstaw kół	mm	1.920	1.920
D Promień skrętu mierzony po zewnętrznej krawędzi opon	mm	3.812	3.906
E Promień skrętu wraz z widłami	mm	4.850	4.859
F Odległość od środka tylnego koła do końca podwozia	mm	784	784
G Rozstaw osi	mm	2.750	2.850
H Długość całkowita do czopa widel	mm	4.905	4.905
I Zasięg przy maks. wysokości podnoszenia, z wysuniętym teleskopem i maks. kątem wysypu	mm	549	449
J Maks. kąt przechylenia widel do palet na dole		12,9°	12,9°
K Wysokość nasypu przy maks. kącie podnoszenia 61,9° z wysuniętym teleskopem i maks. kątem wysypu	mm	6.235	6.235
L Maks. kątem wysypu ze standardową łyżką przy maks. kącie podnoszenia		44,4°	44,4°
M Maks. kątem wysypu ze standardową łyżką przy krawędzi ładunkowej 4 m		58,1°	58,1°
Prześwit (środek pojazdu)	mm	405	405
Maks. kąt wysypu oder Maks. kąt obrotu uchwytu osprzętu		150°	150°



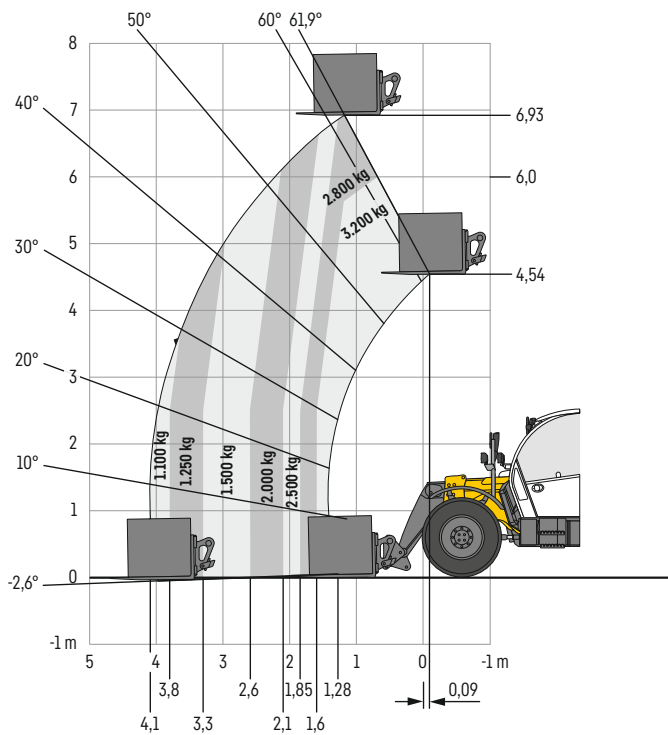
Wymiary (wszystkie dane ze standardowym ogumieniem, standardowymi widłami lub standardową łyżką (0,9m³))

		T 33-10
A	Wysokość całkowita	2.465
B	Szerokość całkowita mierzona po standardowym ogumieniu	2.327
C	Rozstaw kół	1.920
D	Promień skrętu mierzony po zewnętrznej krawędzi opon	3.906
E	Promień skrętu wraz z widłami	5.020
F	Odległość od środka tylnego koła do końca podwozia	784
G	Rozstaw osi	2.850
H	Długość całkowita do czopa widel	5.104
I	Zasięg przy maks. wysokości podnoszenia, z wysuniętym teleskopem i maks. kątem wysypu	2.339
J	Maks. kąt przechylenia widel do palet na dole	12°
K	Wysokość nasypu przy maks. kącie podnoszenia 61,9° z wysuniętym teleskopem i maks. kątem wysypu	9.258
L	Maks. kątem wysypu ze standardową łyżką przy maks. kącie podnoszenia	20,4°
M	Maks. kątem wysypu ze standardową łyżką przy krawędzi ładunkowej 4 m	31,2°
	Prześwit (środek pojazdu)	405
	Maks. kąt obrotu uchwytu narzędziowego	126°

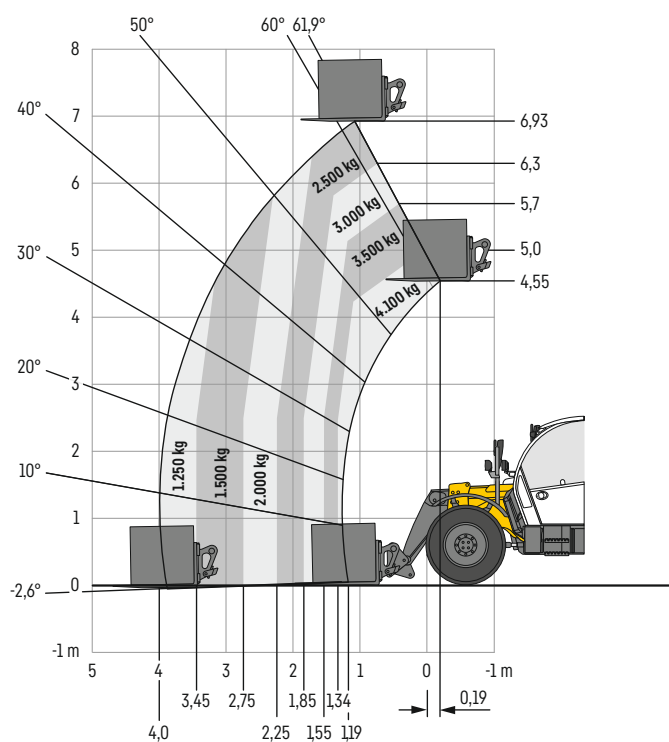
Wykresy obciążenia granicznego (wg EN 1459 zał. B)

Wszystkie dane dotyczą standardowej standardowego szybkozłącza, środka ciężkości ładunku (LSP) 500 mm, standardowego ogumienia i standardowych wideł

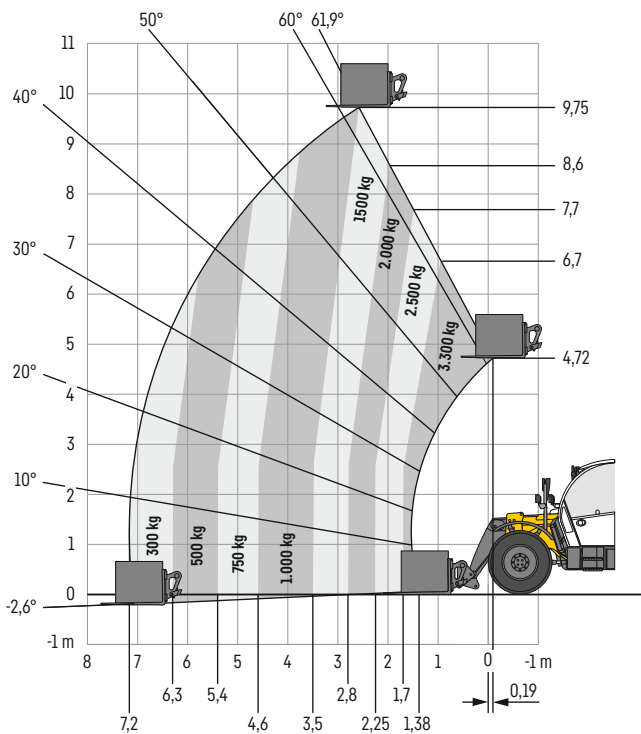
T 32-7



T 41-7



T 33-10



Wyposażenie

Maszyna podstawowa

Zaczep holowniczy tylny	+
Zaczep holowniczy przedni	+
Zaczep przyczepowy z automatyczną blokadą	+
Prowadnica wysięgnika przy ramie głównej	+
Auto Hill Assist	●
Amortyzator drgań podczas jazdy - Comfort Drive	+
Tylne gniazdko elektryczne 7-pinowe	+
Oś tylna z kątem wahadłowym 11°	●
Kontrola poziomu oleju w układzie hydraulicznym	+
Pedał hamulca Inch	●
Oświetlany uchwyt tablicy rejestracyjnej	+
Podgrzewanie paliwa	+
Rodzaje kierowania 3+1, przetączane ręcznie:	●
LiDAT - system przesyłania danych	+
Wyrównanie poziomu osi przedniej (model 10 m)	●
Smarowanie za pomocą automatycznego układu centralnego smarowania - Auto-Lube	+
Smarowanie w trzech centralnych punktach - Centralised-Lube	+
Smarowanie w wyprowadzonych punktach smarowania - Easy-Lube	+
Przygotowanie do automatycznego układu centralnego smarowania	+
Ostona zabezpieczająca ramę główną	+
Ostona zabezpieczająca ramę główną i podwozie	+
Wosk ochronny chroniący przed substancjami żrącymi (wosk ochronny na głowicy teleskopu i z przodu urządzenia)	+
Wosk ochronny do transportu morskiego	+
Mechanizm różnicowy z automatyczną blokadą 45% w osi przedniej	●
Specjalne lakierowanie	+
Lusterko z widocznością na zaczep przyczepowy	+
Dopuszczenie do ruchu drogowego w Niemczech	+
Ramię teleskopowe 2-częściowe (tylko modele 6 m i 7 m)	●
Ramię teleskopowe 3-częściowe (model 10 m)	●
Zestaw narzędzi	+
Zestaw narzędzi ze skrzynką narzędziową	+
Pełna ochrona konsoli silnika	+



Kabina operatora

Gniazdko 12V	●
Schówek pod siedzeniem	●
Schówek pod podłokietnikiem	●
Reflektor roboczy przy teleskopie (halogenowy lub LED)	+
Reflektor roboczy skierowany na zaczep przyczepowy (halogenowy lub LED)	+
Reflektor roboczy przy kabinie z tyłu (halogenowy lub LED)	+
Reflektor roboczy przy kabinie z przodu (halogenowy lub LED)	+
Reflektor roboczy skierowany w prawo lub lewo (halogenowy lub LED)	+
Wyswietlacz 3,5" czarno-biały	●
Oświetlenie drogowe, halogenowe	●
Fotel operatora pneumatycznie amortyzowany, z ogrzewaniem i przedłużeniem oparcia	+
Fotel operatora mechanicznie amortyzowany z obiciem ze skóry syntetycznej	●
Fotel operatora mechanicznie amortyzowany z obiciem z tkaniny i przedłużeniem oparcia	+
Drzwi operatora 2-częściowe (górną część może być otwierana o 180°)	●
Ogrzewanie	●
Ogrzewanie szyby tylnej i prawej bocznej	+
Oświetlenie wewnętrzne	●
Lusterko wewnętrzne	+
Wieszak na odzież	●
Klimatyzacja	+
Kolumna kierownicy o pochyleniu regulowanym za pomocą pedału	●
Kolumna kierownicy z kilkoma możliwościami regulacji (wysokość, pochylenie i kąt kierownicy)	+
Uchwyt wielofunkcyjny	+
Joystick wielofunkcyjny (5 w 1)	●
Radio ze złączem USB	+
Przygotowanie na radio	+
Wycieraczka i spryskiwacz szyby tylnej	●
Wycieraczka i spryskiwacz szyby przedniej z przerywanym trybem pracy	●
Przedłużenie ramienia wycieraczki i spryskiwacz w części dachowej	●
Roleta przeciwsłoneczna szyby dachowej i szyby przedniej	+
Gniazdko ładowania USB (podwójne)	●
Uchwyt na telefon komórkowy	+



Roboczy układ hydrauliczny

Roboczy układ hydrauliczny z możliwością dezaktywacji (do jazdy drogowej)	●
Redukcja ciśnienia w roboczym układzie hydraulicznym na głowicy teleskopu	+
Rozszerzenie obwodu roboczego o 3 obieg (hydraulicznie i elektrycznie)	+
Tylny układ hydrauliczny, dwustronnego działania	+
Układ hydrauliczny trzeci obwód roboczy na głowicy teleskopu	●
Pompa hydrauliczna, maksymalny przepływ 106 l/min	●
Stały przepływ w roboczym układzie hydraulicznym na głowicy teleskopu	+
Przewód drenażowy oleju	+
Zgarniacz zanieczyszczeń przy teleskopie	+
Podgrzewanie oleju hydraulicznego za pomocą zewnętrznego zasilania prądem 230V	+



Ogumienie

Alliance A580 - 460 / 70 R 24	+
Dunlop SP T9 - 405 / 70 R 24 MPT	+
Firestone Duraforce-Utility - 460 / 70 R24	+
Michelin BibLoad - 400 / 70 R20 wypełnione pianką ¹⁾	+
Michelin BibLoad - 460 / 70 R24	+
Michelin X Mine D2 12.00 R 24 TL ²⁾	+
Michelin XMCL - 460 / 70 R 24	+
Mitas MPT 01 - 405 / 70-20	+
Mitas MPT 01 - 405 / 70-24	+
Mitas MPT 04 - 400 / 70-24	●

● = standard

+ = opcja

¹⁾ Dostępność tylko do T 32-7 i T 41-7

²⁾ Dostępność tylko do T 41-7

Wyposażenie

Bezpieczeństwo

Zabezpieczenie przed kradzieżą CESAR (Construction Equipment Security and Registration)	+
Zabezpieczenie przed kradzieżą za pomocą stacyjki zapłonowej	+
Amortyzacja położenia końcowego podczas podnoszenia, opuszczania i wsuwania teleskopów	●
Gaśnica	+
Podpora dla siłownika podnoszenia (do prac serwisowych)	+
Kabina z zabezpieczeniem ROPS FOPS	●
Wskaźnik pochylenia za pomocą poziomicy	●
Przycisk awaryjny	●
Wyjście awaryjne przez szybę tylną	●
Opuszczanie awaryjne wysięgnika	+
Pakiet awaryjny (apteczka, kamizelka ostrzegawcza i trójkąt ostrzegawczy)	+
Kamera cofania i boczna	+
Kamera cofania	+
Dźwiękowy sygnał cofania	●
Światło obrysowe żółte składane	+
Krata ochronna szyby dachowej i szyby przedniej	+
Krata ochronna szyby dachowej	+
Urządzenie ostrzegające przy przeciążeniu na rynek australijski	+
Urządzenie ostrzegające przy przeciążeniu z automatycznym wyłączeniem oraz sygnalizacją akustyczną i optyczną zgodnie z EN 15000	●
Klin do podkładania (1-krotny)	+
Klin do podkładania (2-krotny)	+
Światła awaryjne	●
Wskazanie kąta ramienia teleskopowego	+

● = standard

+ = opcja

Osprzęt i wyposażenie innych producentów nie wolno montować bez uzgodnienia z firmą Liebherr.

Napęd jazdy

Poziom emisji spalin IIIA	+
Poziom emisji spalin V	●
Stały napęd na wszystkie koła	●
Napęd jazdy: 20 km/h / 105 kW / siła ciągu 41 kN	+
Napęd jazdy: 30 km/h / 105 kW / siła ciągu 41 kN	●
Hydrostatyczny napęd jazdy	●
Wentylator dwukierunkowy	+
Hydrostatyczny bezstopniowy napęd wentylatora	●
Filtr powietrza z automatycznym usuwaniem zanieczyszczeń	+
Ręczny pakiet sterowania obrotami silnika i prędkością jazdy	+

Osprzęt

Ucho do podnoszenia i hak do szybkozłącza hydraulicznego Claas Scorpion	+
Hydrauliczny sprzęg uniwersalny podwójny i poczwórny do szybkozłącza Claas Scorpion	+
Szybkozłącze hydrauliczne oder mechaniczne hydrauliczna Claas Scorpion	+
Szybkozłącze hydrauliczne oder mechaniczne hydrauliczna JCB Q-Fit	+
Szybkozłącze hydrauliczne oder mechaniczne hydrauliczna Liebherr Compact Radlader	+
Szybkozłącze hydrauliczne oder mechaniczne hydrauliczna Manitou	+
Szybkozłącze hydrauliczne oder mechaniczne mechaniczna Claas Scorpion	●
Szybkozłącze hydrauliczne oder mechaniczne mechaniczna Manitou	+
Uniwersalna płyta montażowa do Claas Scorpion	+

Liebherr-Werk Telfs GmbH

Hans-Liebherr-Straße 35 • 6410 Telfs, Austria • Phone +43 50809 6-100 • Fax +43 50809 6-7772
lwt.marketing@liebherr.com • www.liebherr.com • www.facebook.com/LiebherrConstruction